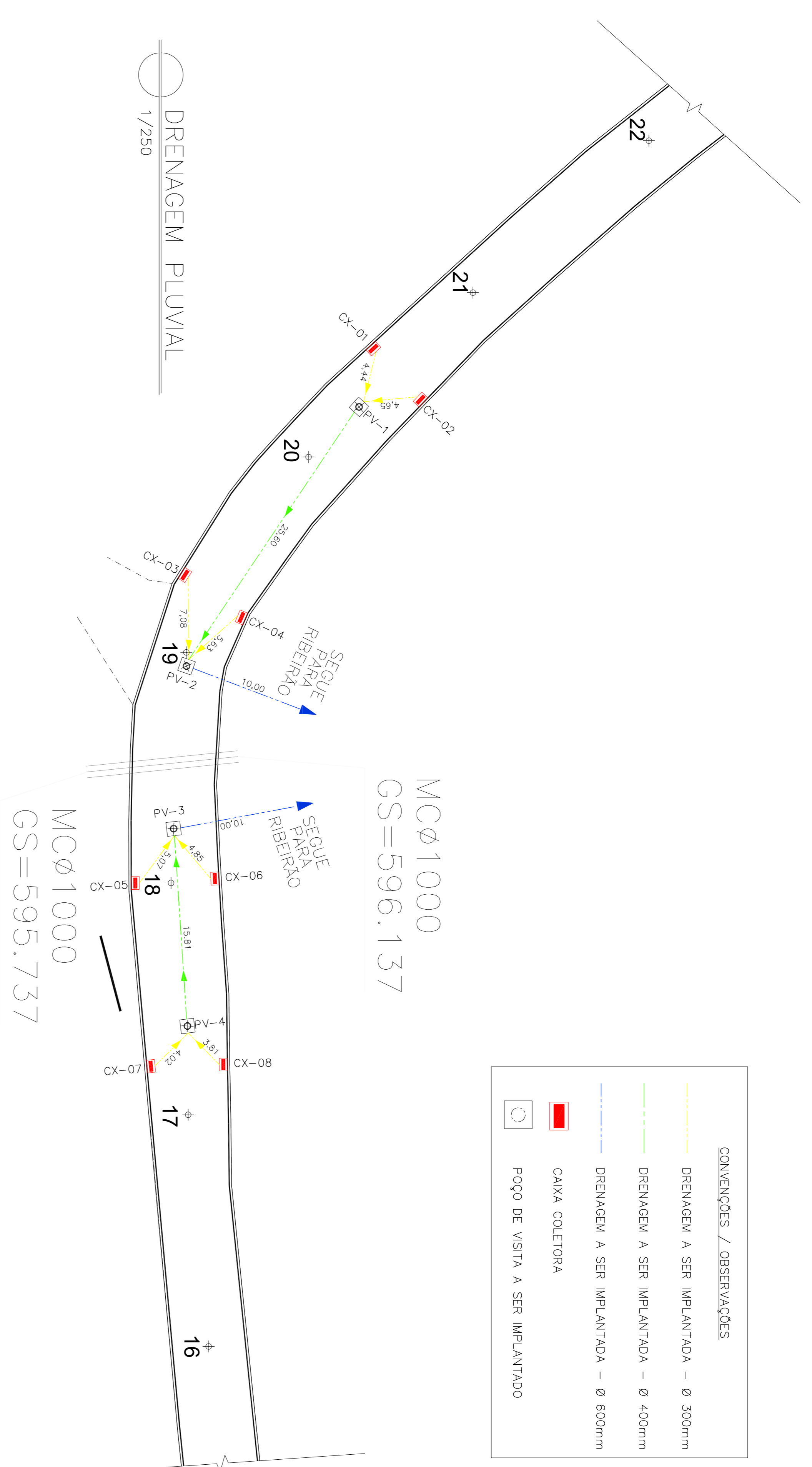
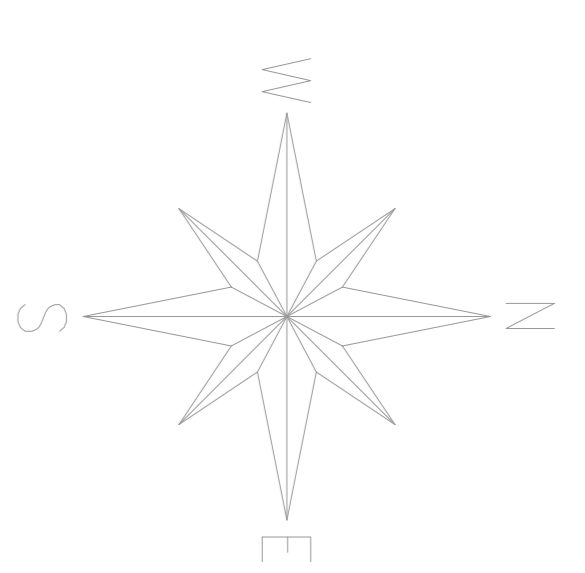


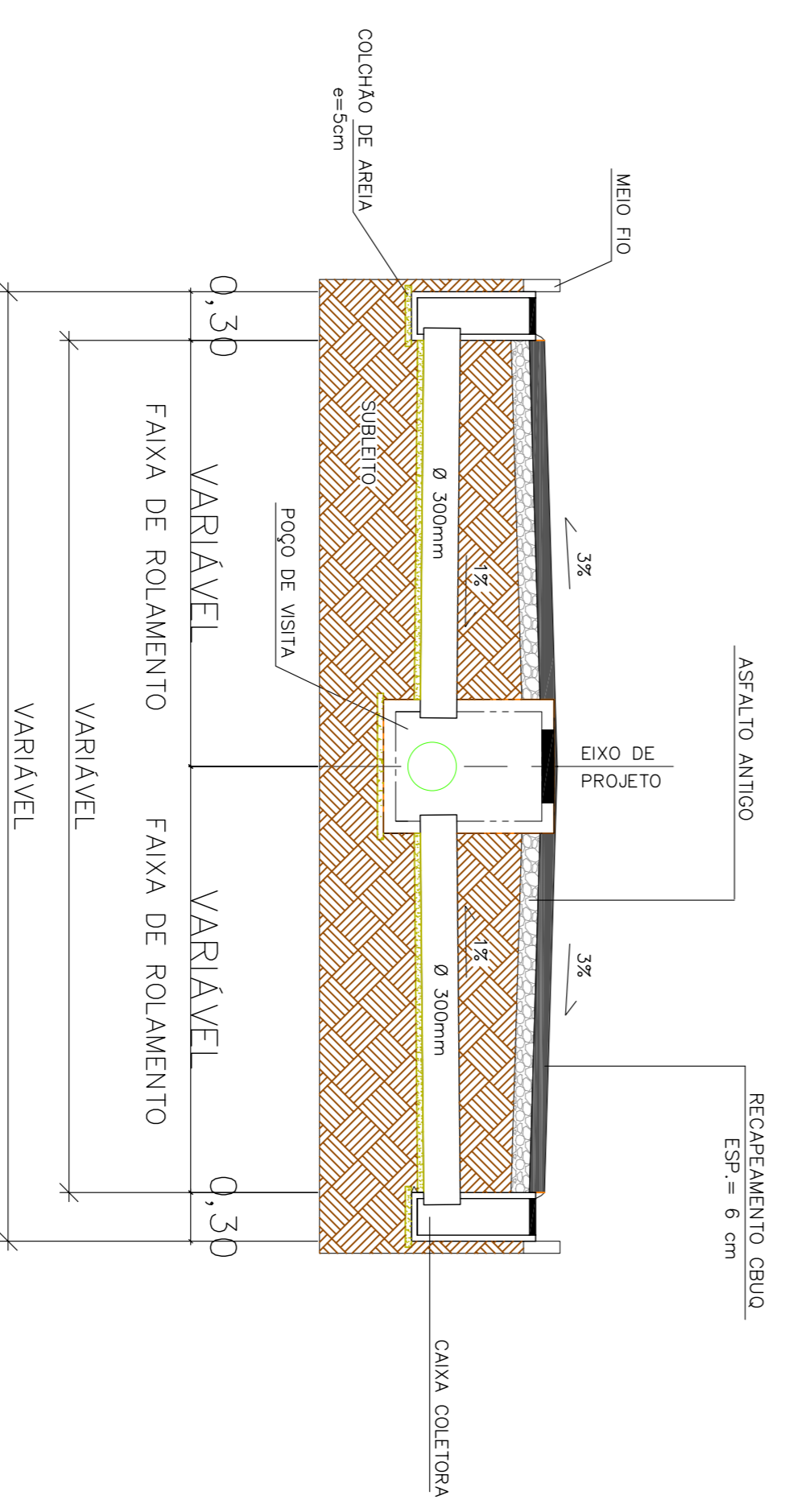
DRENAGEM PLUVIAL  
1/250



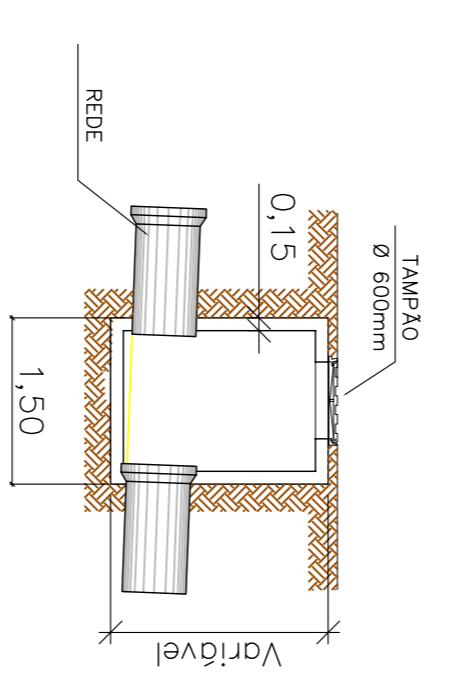
CONVENÇÕES / OBSERVAÇÕES	
	DRENAGEM A SER IMPLANTADA - Ø 300mm
	DRENAGEM A SER IMPLANTADA - Ø 400mm
	DRENAGEM A SER IMPLANTADA - Ø 600mm
	CAIXA COLETORA
	POÇO DE VISITA A SER IMPLANTADO



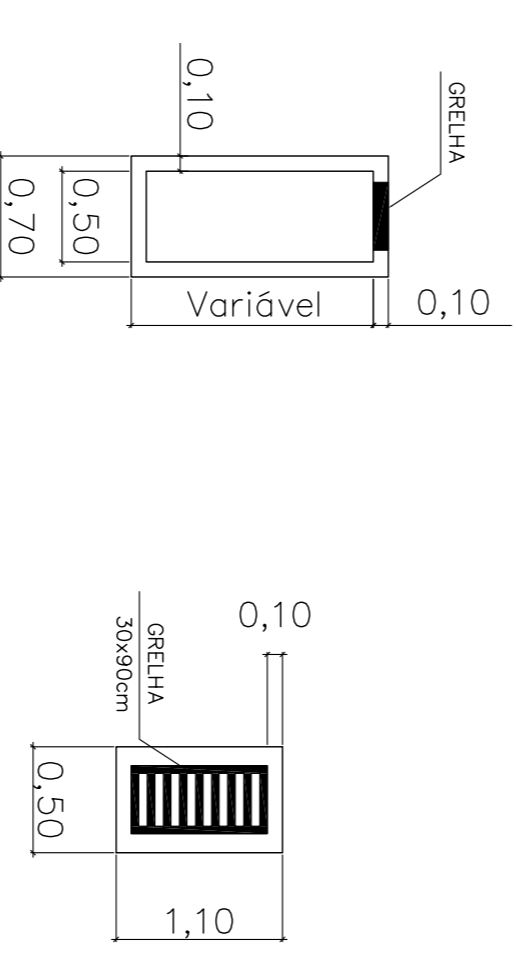
SEÇÃO TÍPICA COM DRENAGEM  
1/100



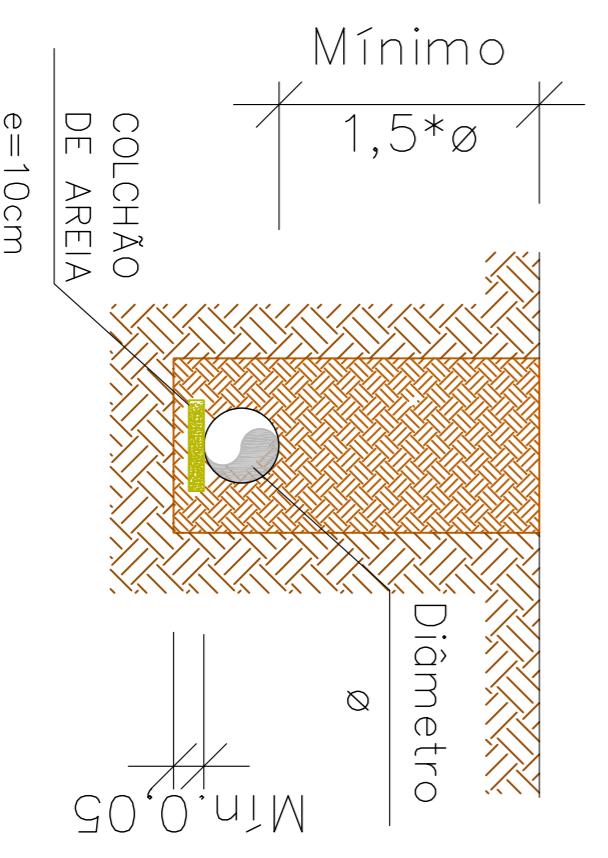
ESQUEMÁTICO - POÇO DE VISITA  
SEM ESCALA  
(90x150x(80+60)) LARGxCOMPxALT



DETALHE TÍPICO - CAIXA COLETORA  
SEM ESCALA



DETALHE DE ASSENTAMENTO  
SEM ESCALA



**DRENAGEM PLUVIAL**



TÍTULO: **DRENAGEM PLUVIAL**  
 PROPRIETÁRIO: PREFEITURA DE CONCEIÇÃO DO CASTELO - ES  
 CNPJ: 27.165.570/0001-98  
 TÍTULO: RECAPAMENTO DE VIAS URBANAS RUA MARIA RIBEIRO SOARES, BAIRRO ARTHUR SOARES CONCEIÇÃO DO CASTELO - ES, CEP: 29370-000  
 PROJEÇÃO: PROJETO DE DRENAGEM PLUVIAL  
 ESTACA: 17 A 21  
 FOLHA 01 01