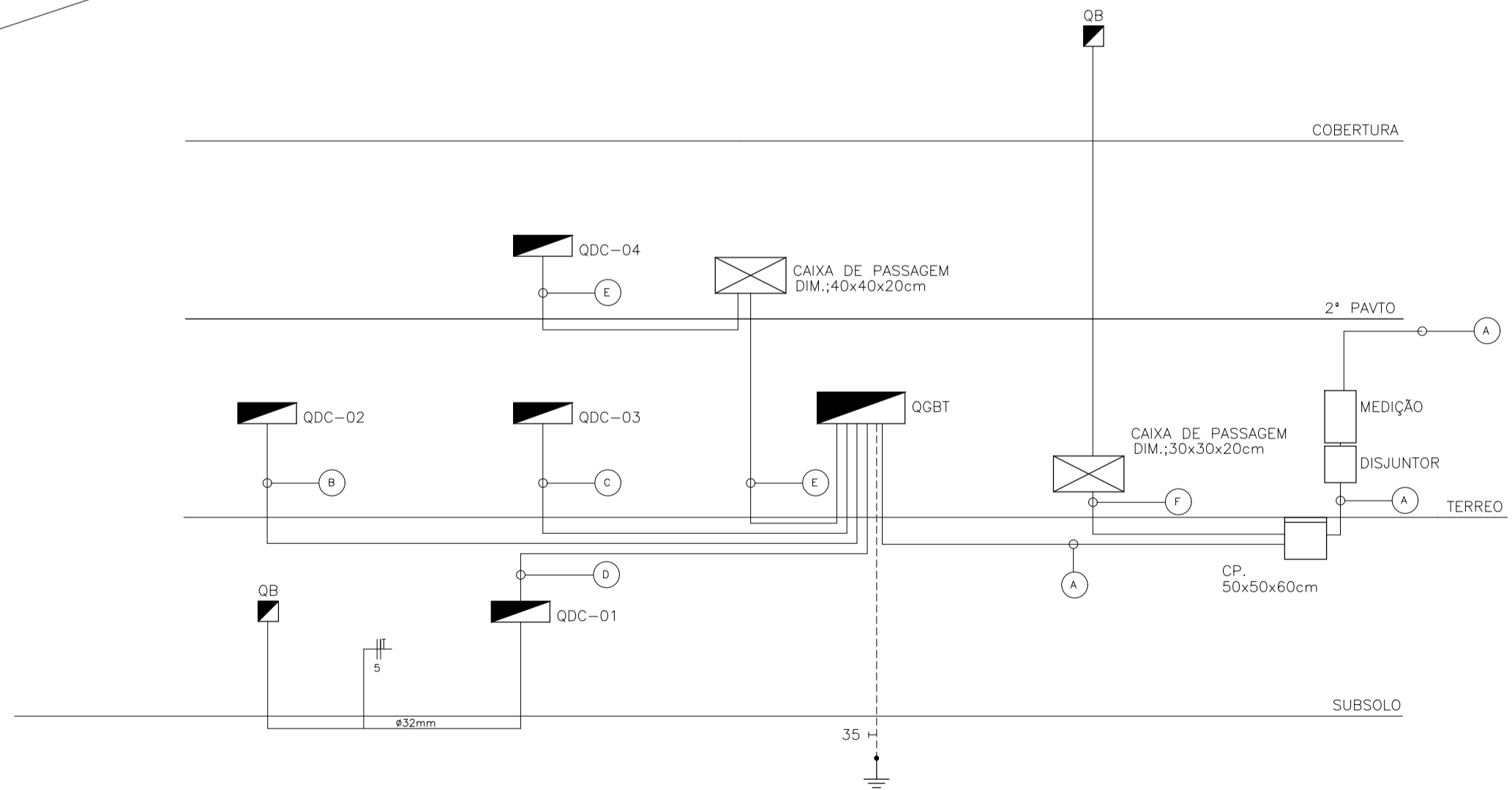


LEGENDA	
	PONTO DE LUZ NO TETO
	PONTO DE LUZ INC. PL. NA PAREDE-CX. 4x2-H=220cm OU INDICADA.
	PONTO DE TOMADA PARA CHUVEIRO-CX. 4x2-H=225cm.
	PONTO DE PARA VENTILADOR DE PAREDE
	TOMADA BAIXA-CX. 4x2-H=30cm UNIVERSAL 3P -220V.
	TOMADA BAIXA-CX. 4x2-H=30cm UNIVERSAL 2P-15A.
	TOMADA MÉDIA-CX. 4x2-H=115cm UNIVERSAL 2P-15A.
	TOMADA MÉDIA-CX. 4x2 DUPLA-H=115cm UNIVERSAL 2P-15A.
	INTERRUPTOR 1 SEÇÃO SIMPLES-CX. 4x2-H=110cm. OU COTADO
	QUADRO DE DISTRIBUIÇÃO -H=170cm DA FACE SUPERIOR.

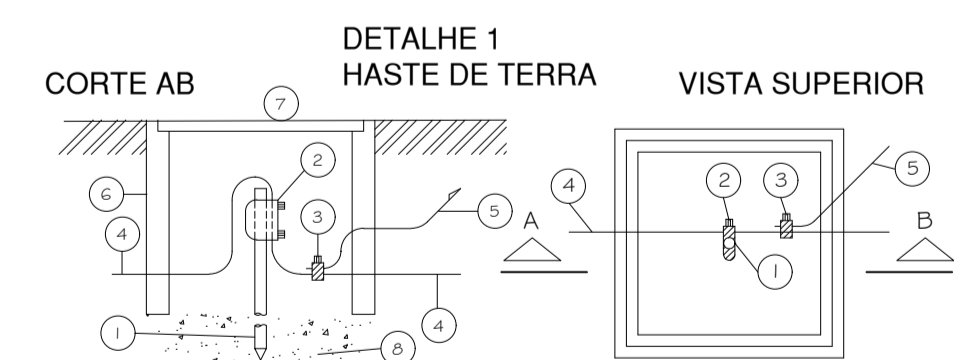
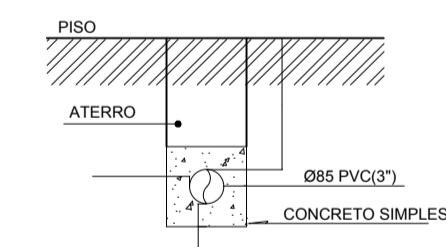
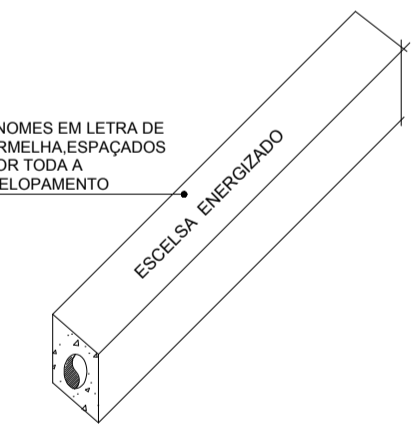
PLANTA DE COBERTURA
ESCALA:1/50



ESQUEMA VERTICAL
S/ ESCALA

DETALHE DO ENVELOPAMENTO DO TUBO DE ENTRADA DE B.T.

ESCREVER ESTES NOMES EM LETRA DE FORMA NA COR VERMELHA ESPALHADOS DE 200 EM 200cm POR TODA A EXTENSÃO DO ENVELOPAMENTO



- DESCRIÇÃO:
- (A) Ø1 - Ø85mm, c/ 4495,0mm2, ISOL. 1000v ALIMENTADOR GERAL.
 - (B) 1 - Ø50mm, c/ 4425,0mm2, ISOL. 1000v, ALIMENTA - QDC - 02.
 - (C) 1 - Ø50mm, c/ 3416,0mm2, ISOL. 1000v, ALIMENTA - QDC - 03.
 - (D) 1 - Ø50mm, c/ 3416,0mm2, ISOL. 1000v, ALIMENTA - QDC - 01.
 - (E) 1 - Ø50mm, c/ 4425,0mm2, ISOL. 1000v, ALIMENTA - QDC - 04.
 - (F) 1 - Ø50mm, c/ 4425,0mm2, ISOL. 1000v, BOMBA DE INÊNDIO.

- 1- HASTE COBREADA 5/8"-3,00m TIPO COPPERWELD.
- 2- GRAMPO P/ HASTE COBREADA 5/8"-6665 DE 25 A 50mm2 MET. MAGNET. OU SIMILAR DA BURNDY.
- 3- CONECTOR TIPO PARALELO TENDIDO 35mm2,OU 50mm2, EM BRONZE DA BURNDY OU SIMILAR DA MET. MAGNET.
- 4- CABO COBRE NO 35mm2 P/ MALHA GERAL. CASO COBRE NO 50mm2 P/ FALTA-BAIXOS.
- 5- CABO 35mm2 COBRE NG-III EQUIPAMENTOS,OU 35mm2 INTERLIGANDO HASTES.
- 6- CX. DE ALVENARIA 30x30x30cm EM LAJOTAS OU MANEIRA DE CONCRETO Ø30x50cm.
- 7- TAMPA EM CONCRETO ARMADO.
- 8- DRENAGEM NO FUNDO COM BRITA Nº 03.

		PROJETO ELÉTRICO DE EDIFICAÇÃO DE USO COMERCIAL	
eamprojetos@outlook.com (27) 3098-4231		ENDEREÇO: Rua Rafaela Bernabé Pizzol, s/nº, Bairro Nicolau de Vargas, Conceição do Castelo, ES.	
PROPRIETÁRIO: ATIVAS - Associação de Trabalhadores com Ideal Voluntário em Atenção Social CNPJ: 10.310.727/0001-29		REPRESENTANTE LEGAL: SOLIMAR JURINI CPF: 707.851.207-34	
AUTOR DO PROJETO: MATEUS PINTO MOREIRA - CREAES-040392/D			
DESENHO: EVANDRE AMARAL	TÍTULO: - PLANTA DE COBERTURA - ESQUEMA VERTICAL	ÁREA CONSTRUIDA: 2.838,14m²	
DATA: ABRIL 2016	ESCALA: 1/50	PRANCHA: 04/ 05	