

DIAGRAMA DO QGBT
QUADRO DE DISTRIBUIÇÃO P/ 18 CIRCUITOS

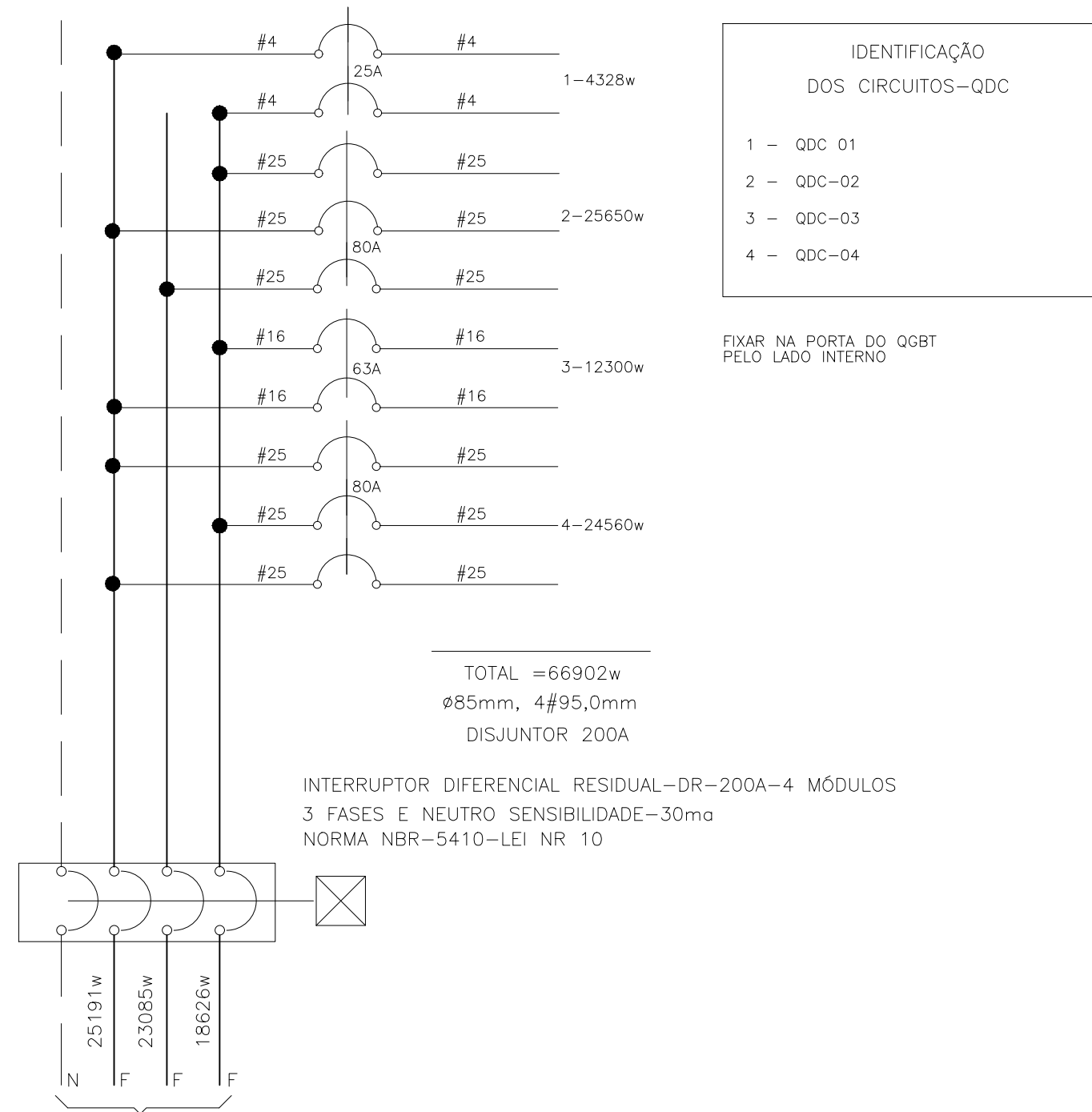


DIAGRAMA DO QDC 01
QUADRO DE DISTRIBUIÇÃO P/ 12 CIRCUITOS

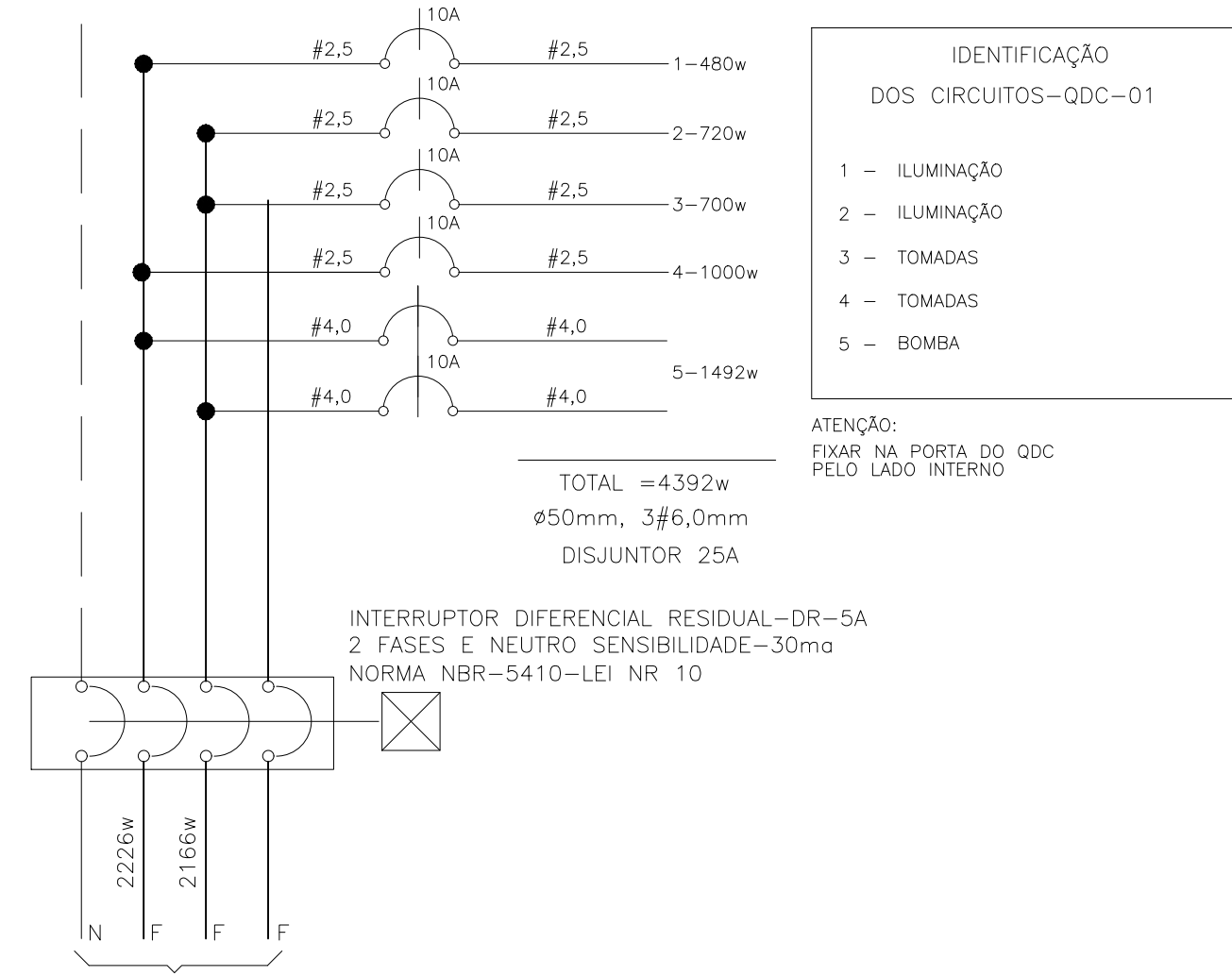


DIAGRAMA DO QDC 02
QUADRO DE DISTRIBUIÇÃO P/ 24 CIRCUITOS

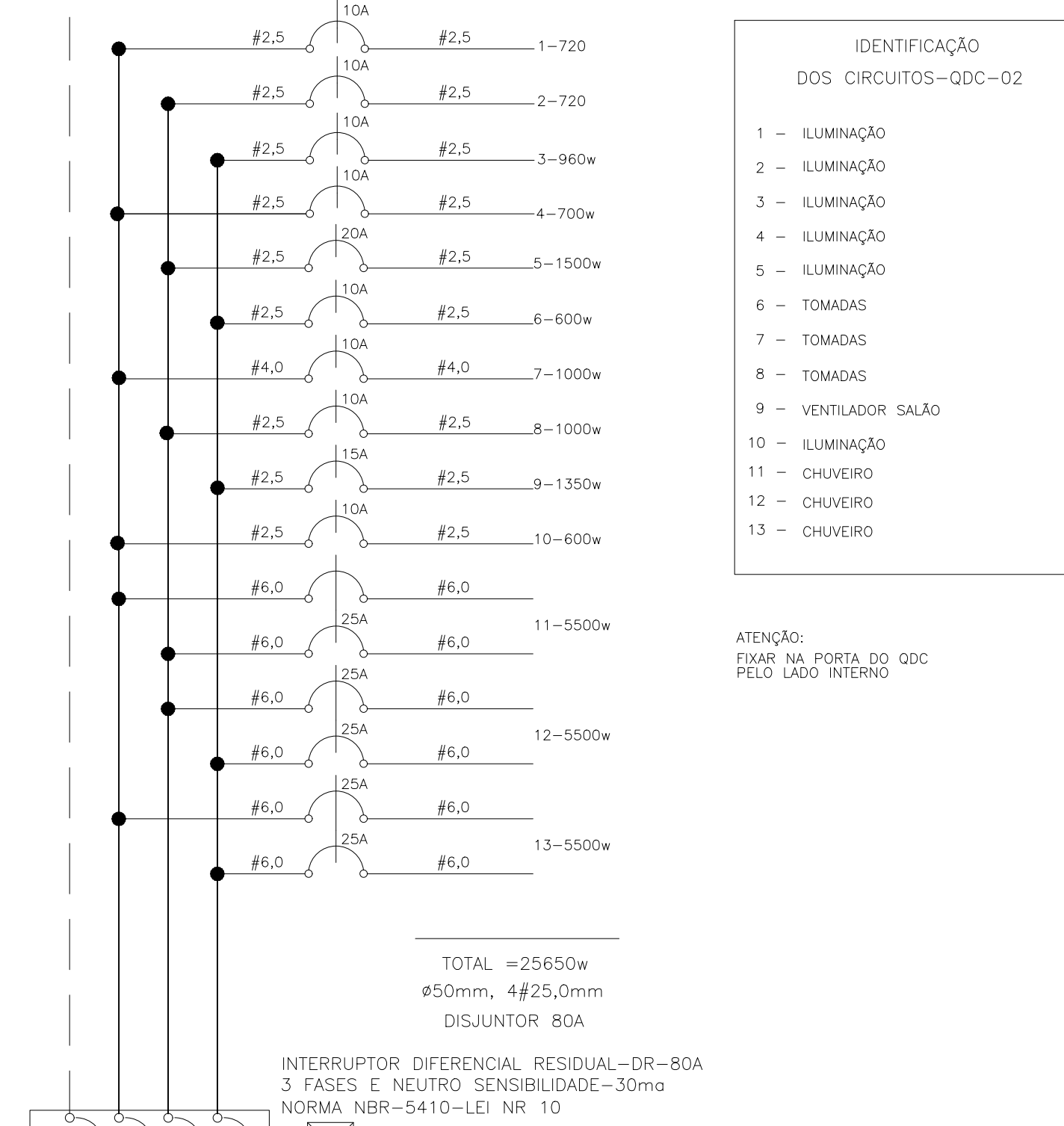


DIAGRAMA DO QDC 03
QUADRO DE DISTRIBUIÇÃO P/ 24 CIRCUITOS

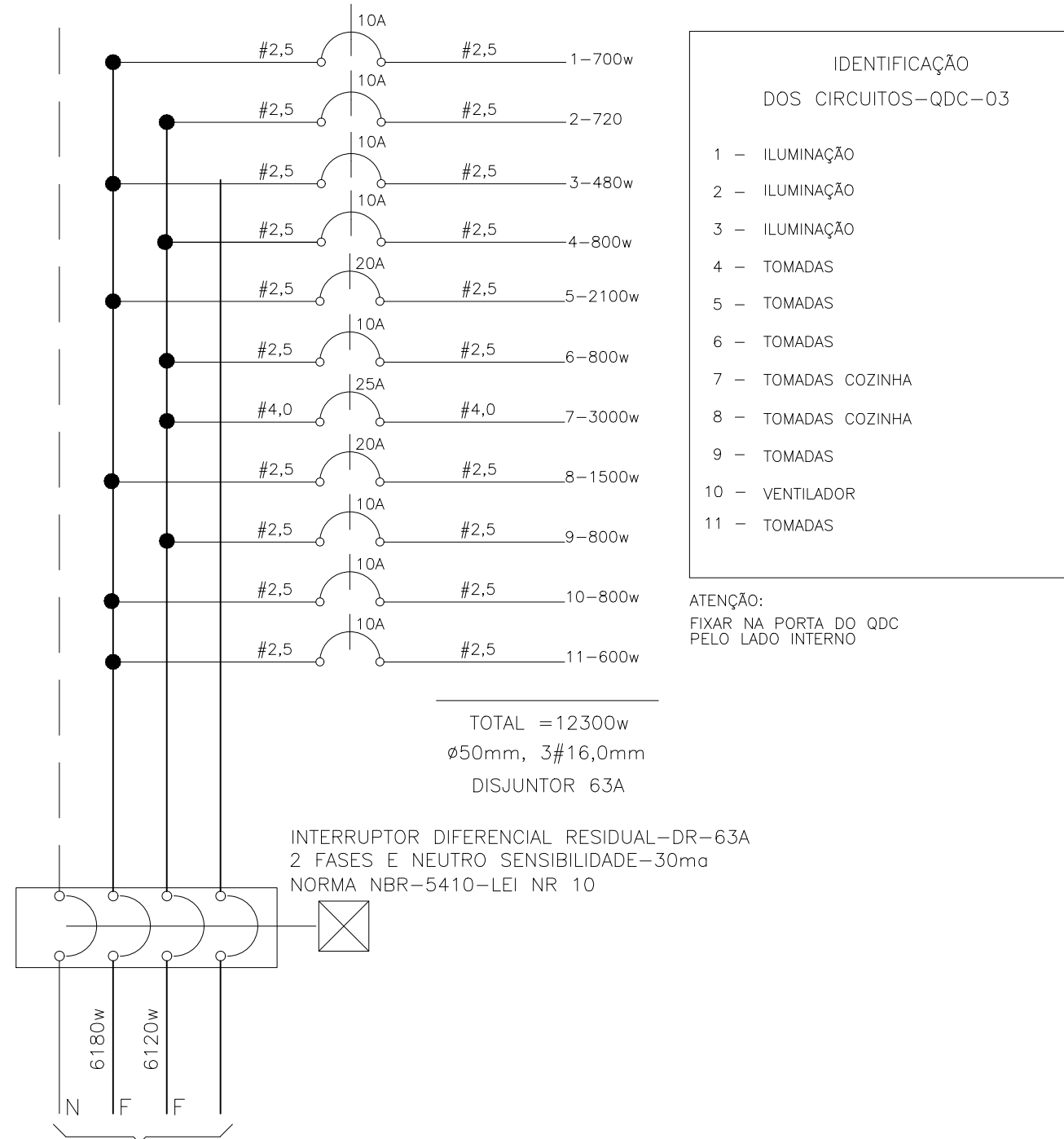
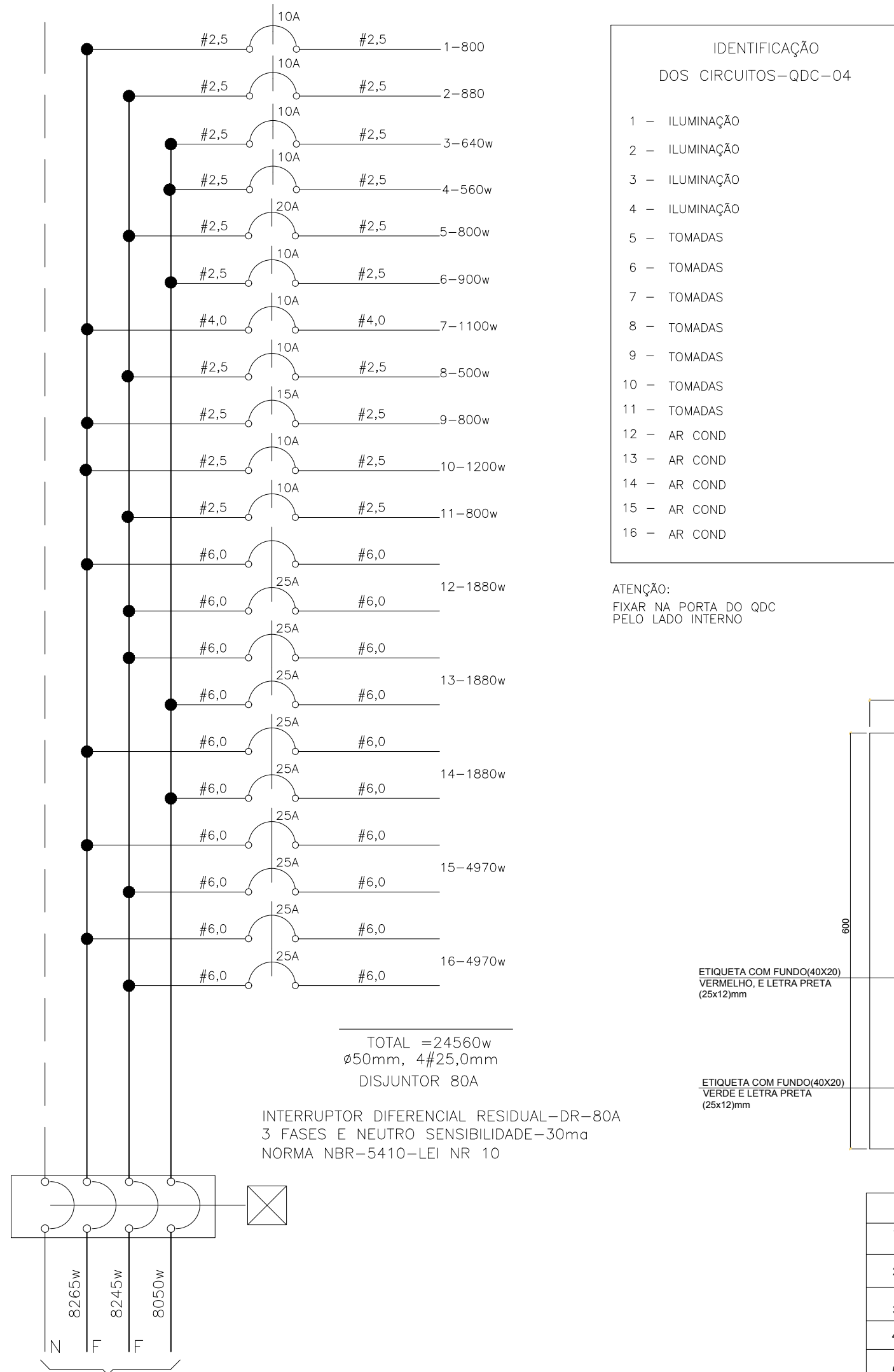
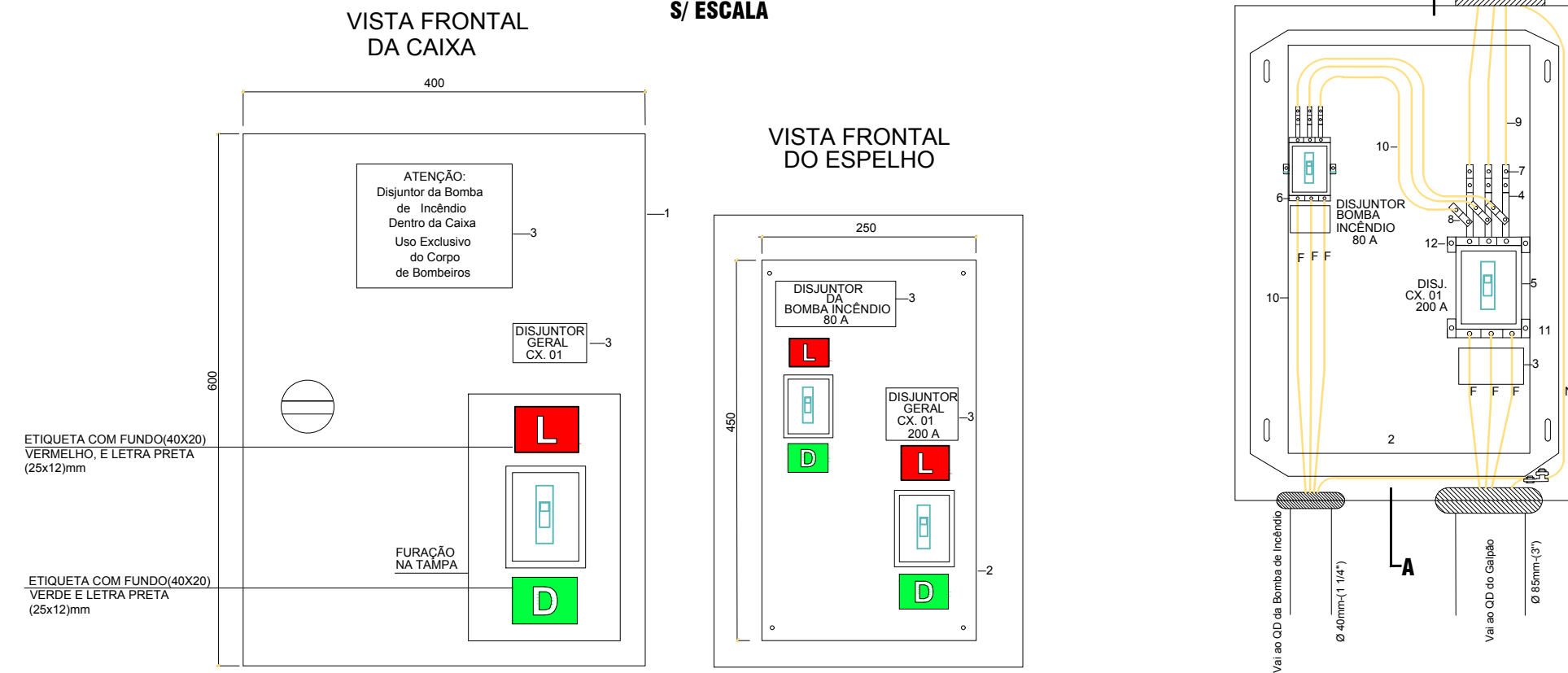


DIAGRAMA DO QDC 04
QUADRO DE DISTRIBUIÇÃO P/ 36 CIRCUITOS



DETALHE 01 - DA CAIXA PARA INSTALAÇÃO DOS DISJUNTORES GERAL E BOMBA DE INCÊNDIO S/ ESCALA



LISTA DE MATERIAL

1	Caixa metálica em chapa 165 BWGV com placa de montagem na cor laranja em chapa 14 BWG - 800 X 400 X 200 mm - proteção IP 55 - Ref. - CE - 6040 - 20 - CEMAR
2	Espelho protetor do do painel em acrílico transparente, furação conforme dimensões dos disjuntores.
3	Placa em acrílico com a identificação dos disjuntores e nota de "ATENÇÃO" localizadas na porta, espelho e fundo da caixa com inscrição conforme indicado.
4	Barra de cobre eletrolítico estanhado isolada dim.: 1" x 1/8" x 140 mm
5	Disjuntor caixa moldada - NBR IEC 60947-2 - IN = 200A (geral logo) com Mírmico fixo ou ajustado para 200A ou mínimo 18 ka em 220 v - Ref. ECZ 290 N Fab. MERLIN GERIN com IN 200 A ou T3C linha TMAX Fab. ABB com IN 200 A.
6	Disjuntor padrão DIN EUROPEU - NBR IEC 60947-2 IN = 80 A (Bomba de Incêndio) com Mírmico fixo ou min. = 10 KA em 220 v - Ref. linha G45 fab. GE ou similar.
7	Terminal simples para cabo # 95,00 mm²
8	Terminal simples para cabo # 25,00 mm² para bomba de incêndio
9	Cabo alimentadores PVC 70° - 750 V # 95,00 mm²
10	Cabo alimentadores da bomba de incêndio PVC 70° - 750 V # 25,00 mm²
11	Conjunto de trilhos para montagem de equipamentos - CEMAR TC 6040 (utilizar largura necessária para fixação do disjuntor.)
12	Trilho DIN padrão 35 mm - CEMAR TSC 35 mm (utilizar largura necessária para fixação do disjuntor.)

CARGA INSTALADA					DIMENSIONAMENTO DO CONSUMIDOR				
UNIDADE CONSUMIDORA	ILUM./TOM. (kW)	AQUECIM. (kW)	AR COND. (kW)	MOTOR (kW)	TOTAL (kW)	CONDUTOR (mm²)	DISJUNTOR (A)	ELETROD. (mm)	ATERRAM. (mm²)
CAIXA 01	33.33	16.5	15.58	1.492	66.902	4#95 1000 V	200	85	25

PROJETO ELÉTRICO DE EDIFICAÇÃO DE USO COMERCIAL

EAM
PROJETOS & CONSULTORIA
eamprojetos@outlook.com
(21) 3090-4231

ENDEREÇO: Rua Rafaela Bernabé Pizzol, s/nº, Bairro Nicolau de Vargas, Conceição do Castelo, ES.

PROPRIETÁRIO: ATNVS - Associação de Trabalhadores com Ideal Voluntário em Atenção Social
CNPJ: 10.310.727/0001-29

REPRESENTANTE LEGAL: SOLIMAR JULIENI
CPF: 757.851.207-34

AUTOR DO PROJETO: MATEUS PINTO MOREIRA - CREAES-040392/D

DESENHO: EVNDRÉ AMARAL
DATA: ABRIL 2016

TÍTULO: - DETALHES - DIAGRAMAS
ESCALA: 1/50

ÁREA CONSTRUÍDA: 2.838,14m²
FRANCHA: 05/05