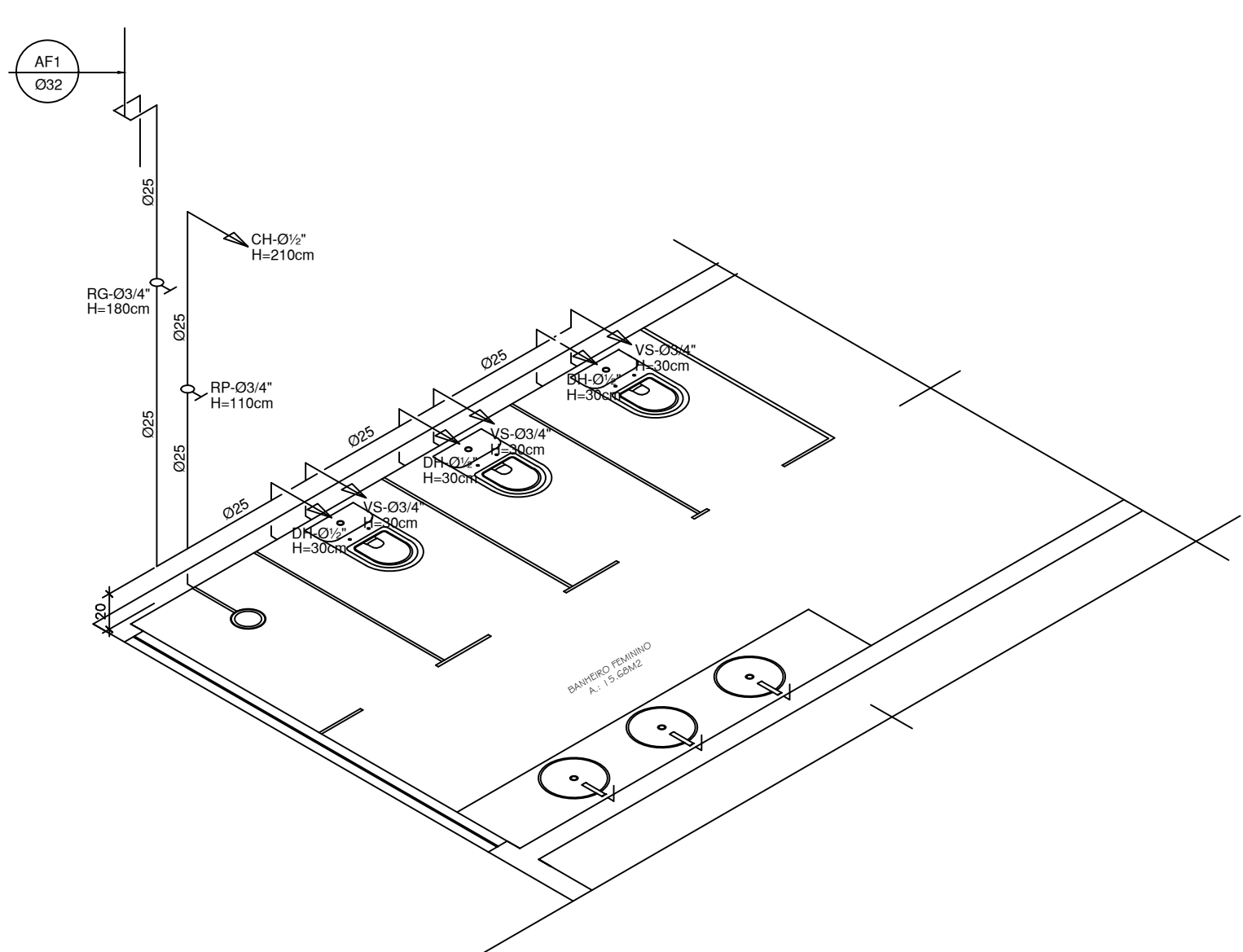
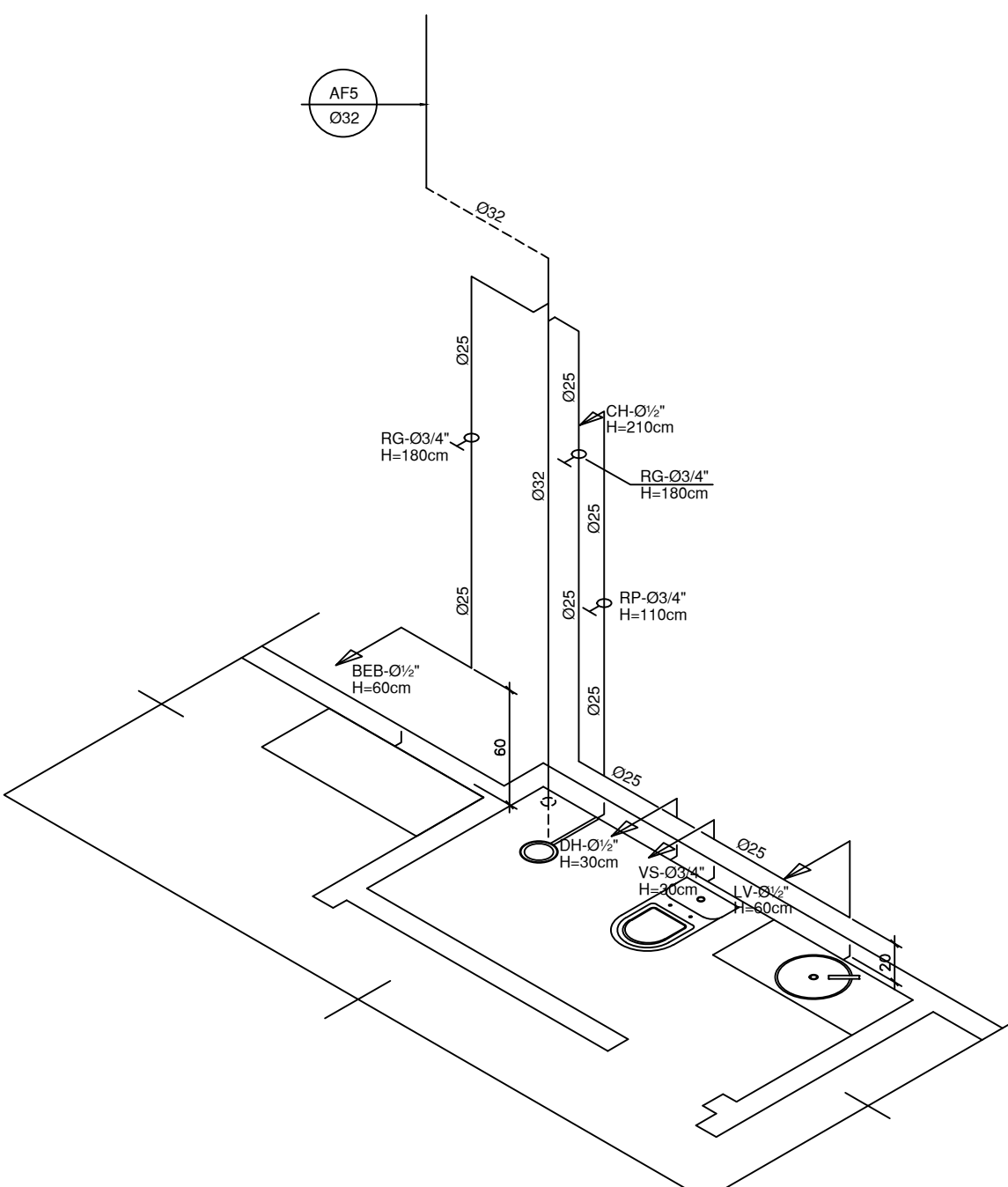


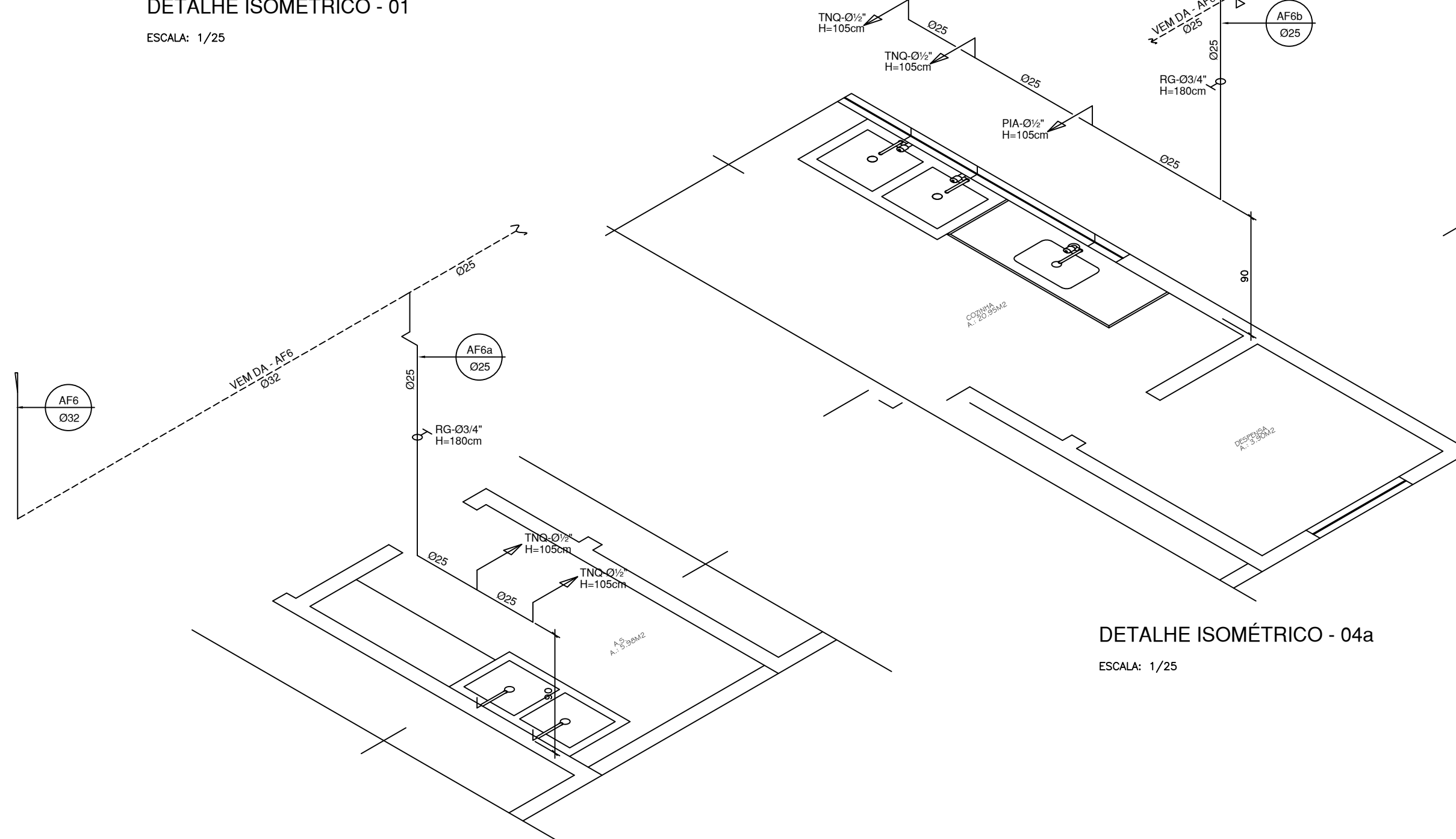
DETALHE ISOMÉTRICO - 01
ESCALA: 1/25



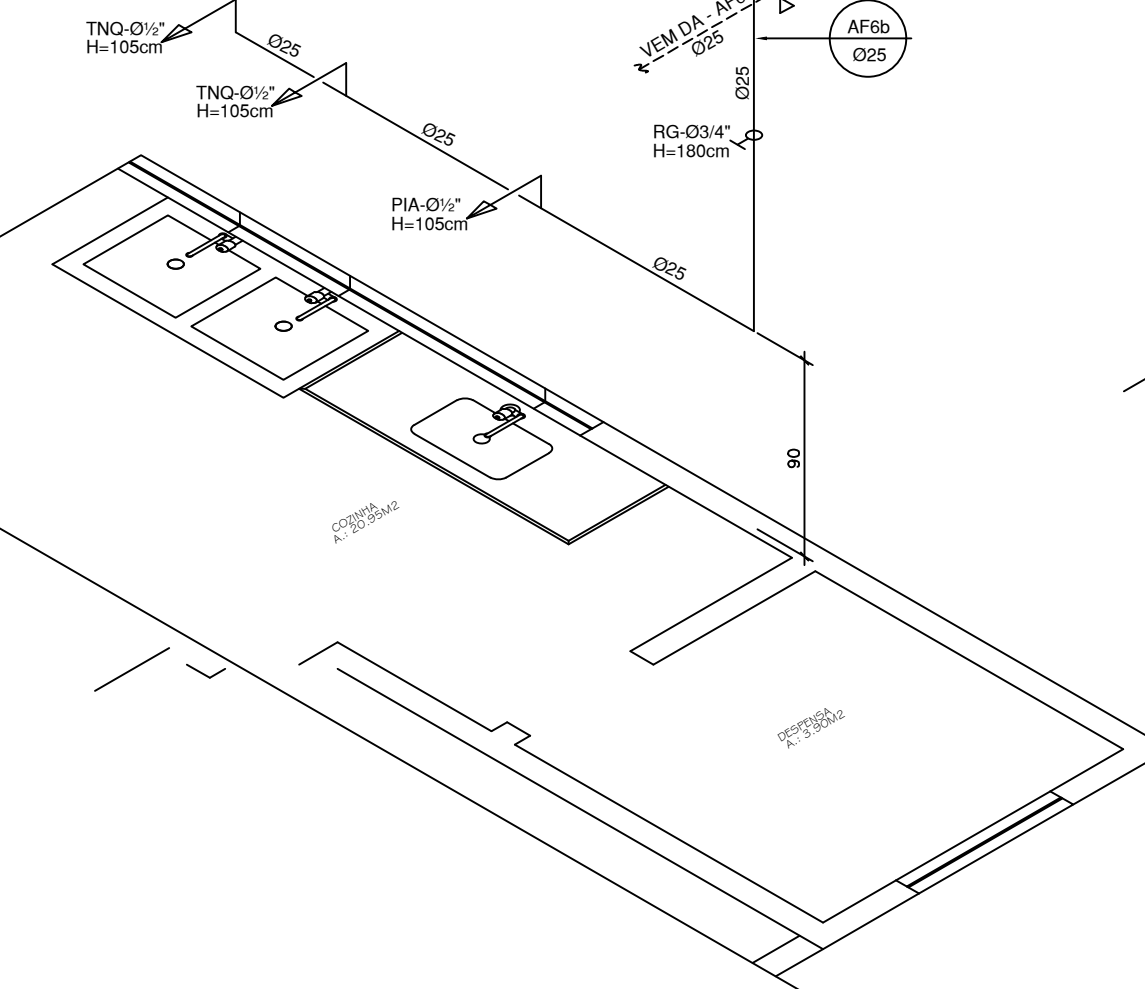
DETALHE ISOMÉTRICO - 02
ESCALA: 1/25



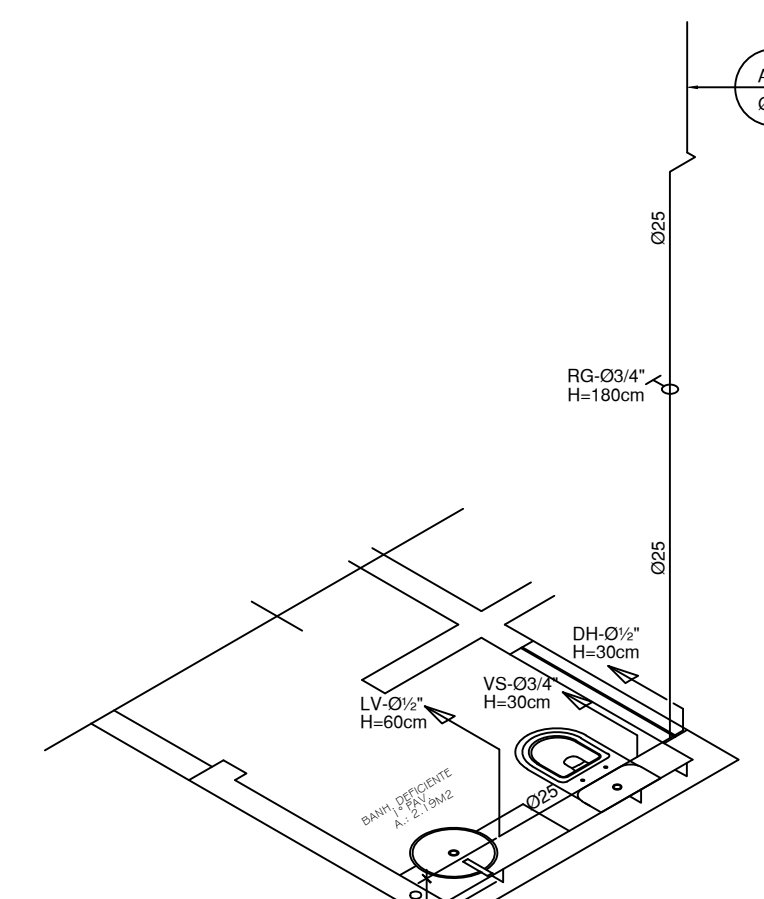
DETALHE ISOMÉTRICO - 03
ESCALA: 1/25



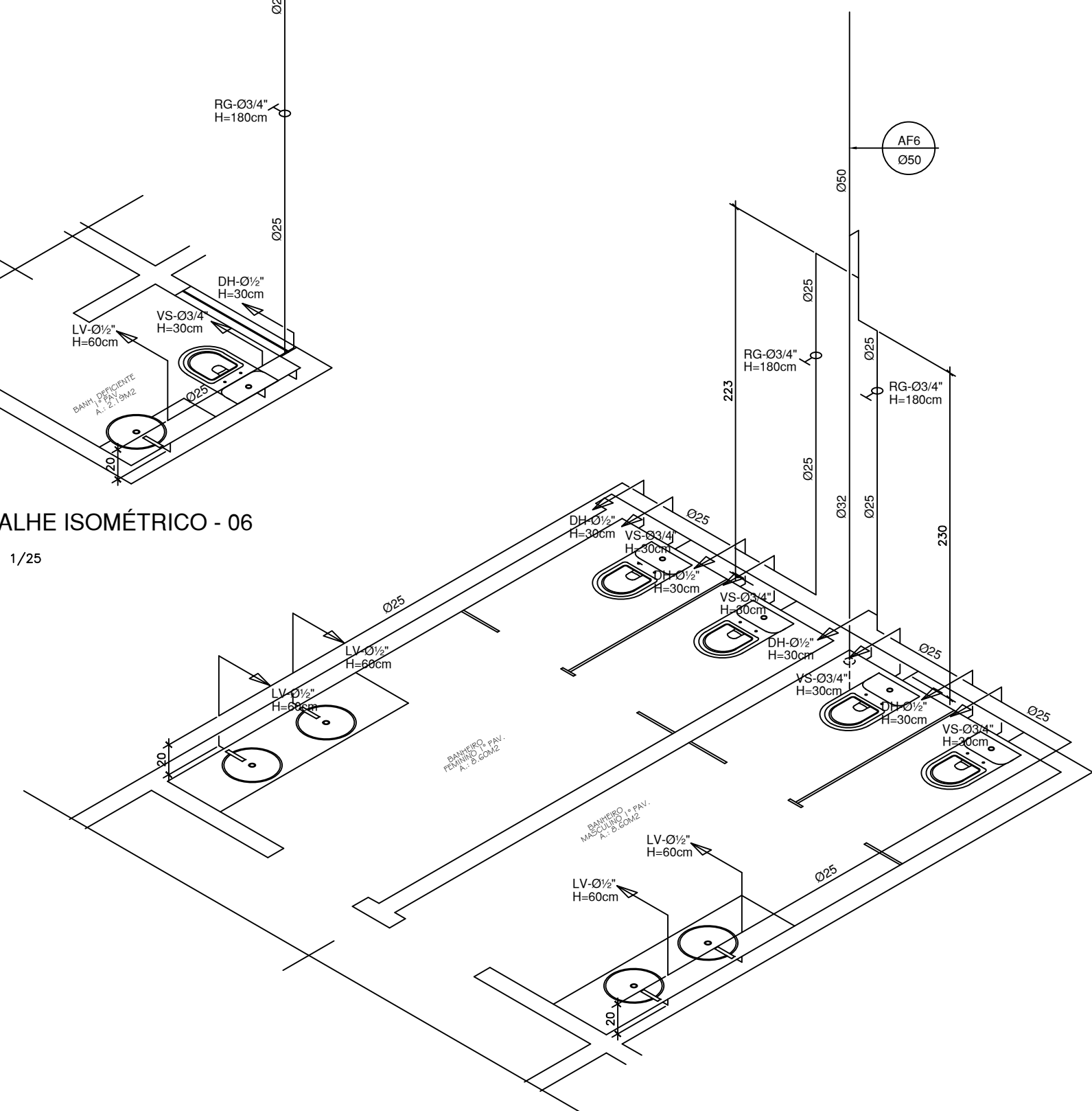
DETALHE ISOMÉTRICO - 04
ESCALA: 1/25



DETALHE ISOMÉTRICO - 04a
ESCALA: 1/25



DETALHE ISOMÉTRICO - 06
ESCALA: 1/25



DETALHE ISOMÉTRICO - 05
ESCALA: 1/25

EQUIVALÊNCIA DE TUBULAÇÕES	
AÇO GALVANIZADO	PVC SOLDÁVEL
Ø 1/2"	DN 20
Ø 3/4"	DN 25
Ø 1"	DN 32
Ø 1,1/4"	DN 40
Ø 1,1/2"	DN 50
Ø 2"	DN 60
Ø 2,1/2"	DN 75
Ø 3"	DN 85
Ø 4"	DN 100

LEGENDA GERAL	
SÍMBOLOS	DESCRIÇÃO
---	TUBULAÇÃO DE ÁGUA FRIA/ÁGUA PLUVIAL/ESGOTO - NO PISO E PAREDE DO PAVIMENTO (PVC SOLDÁVEL - TIGRE OU SIMILAR)
---	TUBULAÇÃO DE ÁGUA FRIA/ÁGUA PLUVIAL/ESGOTO - NO TETO DO PAV. (PVC SOLDÁVEL - TIGRE OU SIMILAR)
---	SENTIDO DE FLUXO
---	COLUMNA DE VENTILAÇÃO
---	TE DE INSPEÇÃO
○	CAIXA SIFONADA Ø75x150x50cm - PADRÃO CX-101 - TIGRE
○	CAIXA SIFONADA Ø200x200x50cm - PADRÃO CX-101 - TIGRE
○	CAIXA DE INSPEÇÃO - VER DET. 1 - PRANCHA 09
○	CAIXA DE GORJURA - VER DET. 2 - PRANCHA 09
○	CAIXA DE ÁREA - VER DET. 3 - PRANCHA 09
○	CAIXA DE ÁREA SIFONADA - VER DET. 3 - PRANCHA 09
○	CAIXA RALO - VER DET. 5 - PRANCHA 09
○	CAIXA DE PASSAGEM SIFONADA - VER DET. 5 - PRANCHA 9
○	TUBO DE CUIDA
○	TUBO DE VENTILAÇÃO
○	TUBO DE GORJURA
○	COLUMNA DE ÁGUA PLUVIAL
○	COLUMNA DE ÁGUA SERVIDA
○	COLUMNA DE ÁGUA FRIA
○	COLUMNA DE ALIMENTAÇÃO
○	EXTRAVASOR
○	VASO SANITÁRIO COM CANA ACORLADA
○	LAVATÓRIO (ALTURA DE ESGOTO 55cm)
○	CHUVEIRO (ALTURA DO PONTO 210cm)
○	PIA (PIA DE COZINHA (ALTURA DE ESGOTO 55cm))
○	DUCHA HIGIÊNICA
○	TANQUE (ALTURA DE ESGOTO 40cm)
○	REGISTRO DE GAVETA
○	REGISTRO DE PRESSÃO
○	TORNEIRA
○	PONTO DE PRENO DE AR CONDICIONADO FORNECIDO COM MANGUEIRA DE POLIETILENO P.LUG. DO APARELHO 1/2.200. QUANDO NÃO NECESSÁRIO
○	RALO HEMISFÉRICO Ø 100mm - F/METAL

- NOTAS**
- A DECLIVIDADE DA TUBULAÇÃO DE ESGOTO E ÁGUAS PLUVIAIS:
 - ATE Ø75mm = 2%
 - ACIMA Ø75mm = 1%
 - USAR CURVAS DE 90 E 45 GRAUS, NAS DEFLEXÕES DE TUBULAÇÃO DE SUÇÃO E RECALQUE DAS BOMBAS.
 - O EXTRAVASOR DO RESERVATÓRIO DEVE SER DOTADO DE UM CRIVO COM TELA FINA DE 0,5mm DE MALHA NA SUA EXTREMIDADE.
 - TUBULAÇÃO DE ESGOTO NÃO INDICADA Ø 40mm.
 - NOS CRUZAMENTOS DA TUBULAÇÃO DE ÁGUA FRIA, COM ESGOTO E ÁGUAS PLUVIAIS, A MESMA DEVE SER REVESTIDA COM CAMADA DE CONCRETO DE 5cm DE ESPESURA.
 - NAS COLUMNAS DE ÁGUAS PLUVIAIS QUE VEM DO TELHADO (APS), UTILIZAR TUBOS E CONEXÕES DA "SÉRIE R", FAB. TIGRE OU SIMILAR.
 - PRECAUÇÕES E CUIDADOS EM INSTALAÇÃO HIDRÁULICA:
 - DEVE SER EVITADA A PASSAGEM DAS TUBULAÇÕES DE ESGOTO EM PAREDES, REBAIXOS, FORROS FALSOS, ETC. DE AMBIENTES DE PERMANÊNCIA PROLONGADA. CASO NÃO SEJA POSSÍVEL, DEVEM SER ADOTADAS MEDIDAS NO SENTIDO DE ATENUAR A TRANSMISSÃO DE RUÍDO PARA OS REFERIDOS AMBIENTES.

CARIMBO

EAM
PROJETOS & CONSULTORIA
eampjetos@outlook.com
(21) 3090-4231

PROJETO HIDROSSANITÁRIO DE EDIFICAÇÃO DE USO COMERCIAL

ENDEREÇO:
Rua Rafael Bernabé Pizzol, s/nº, Bairro Nicolau de Vargas, Conceição do Castelo, ES.

PROPRIETÁRIO:
ATVAVS - Associação de Trabalhadores com Ideal Voluntário em Atenção Social
CNPJ: 10.310.727/0001-09

REPRESENTANTE LEGAL:
SOLMAR JUBINI
CPF: 707.851.207-34

AUTOR DO PROJETO:
BRUNO BRACANÇA LIMA - CAU Nº A90945-9

DESENHO:
EVANDRE AMARAL

TÍTULO:
- PLANTA DE IMPLANTAÇÃO

ÁREA CONSTRUIDA:
2.838,14m²

PRANCHA:
04/ 04

DATA:
ABRIL 2016

ESCALA:
1/250