

VISTA FACHADA POSTERIOR



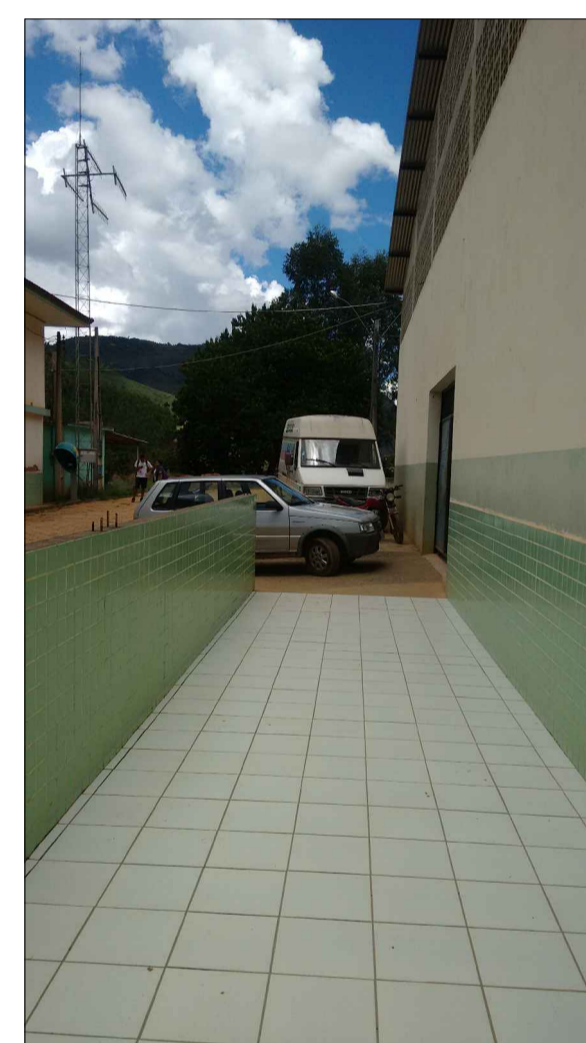
VISTA FACHADA FRONTAL



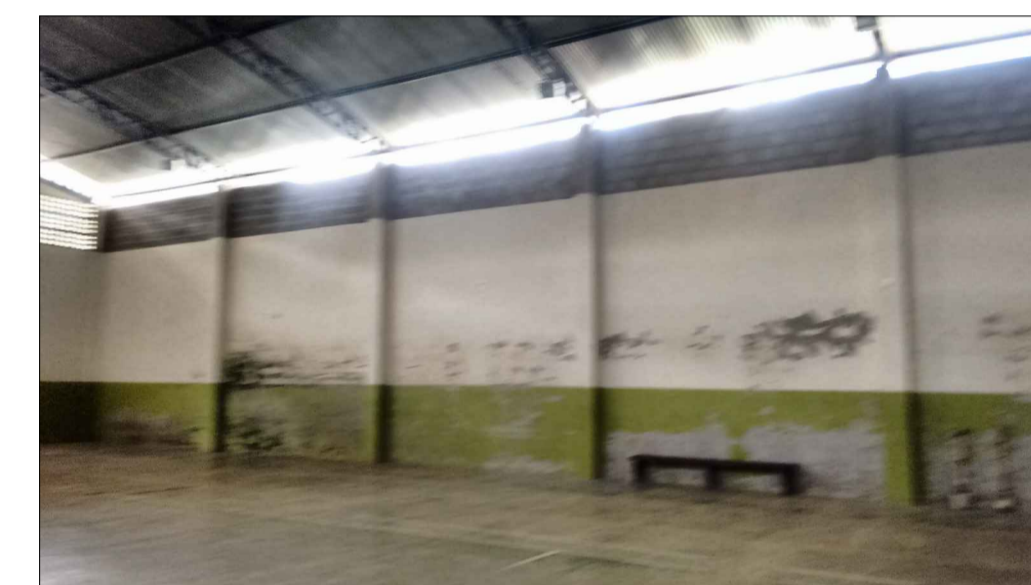
VISTA SANITÁRIOS A SEREM DEMOLIDOS



VISTA FACHADA LATERAL



VISTA VARANDA E FACHADA FRONTAL



VISTA FACHADA LATERAL

QUADRO DE ESQUADRIAS

COD	TIPO	LARGURA	ALTURA	PARAPEITO	MATERIAL	QTD	ÁREA	ÁREA TOTAL
B1	Janela basculante	200	80	130	Alumínio	3	1.60	4.80
B2	Janela basculante	180	80	130	Alumínio	1	1.44	1.44
B4	Janela basculante	100	80	130	Alumínio	5	0.80	4.00
B5	Janela basculante	200	80	210	Alumínio	1	1.60	1.60
B6	Janela basculante	100	80	210	Alumínio	1	0.80	0.80
P1	Porta de abrir	80	210	-	Madeira Maciça	7	1.68	11.76
PT1	Portão de abrir	150	210	-	Ferro	1	3.15	3.15
PE1	Porta de enrolar	250	100	110	Aço	1	2.50	2.50
PF1	Portão de correr	334	265	Existente	Ferro	1	1.65	3.15
PF2	Portão de correr	300	265	Existente	Ferro	1	1.65	3.15

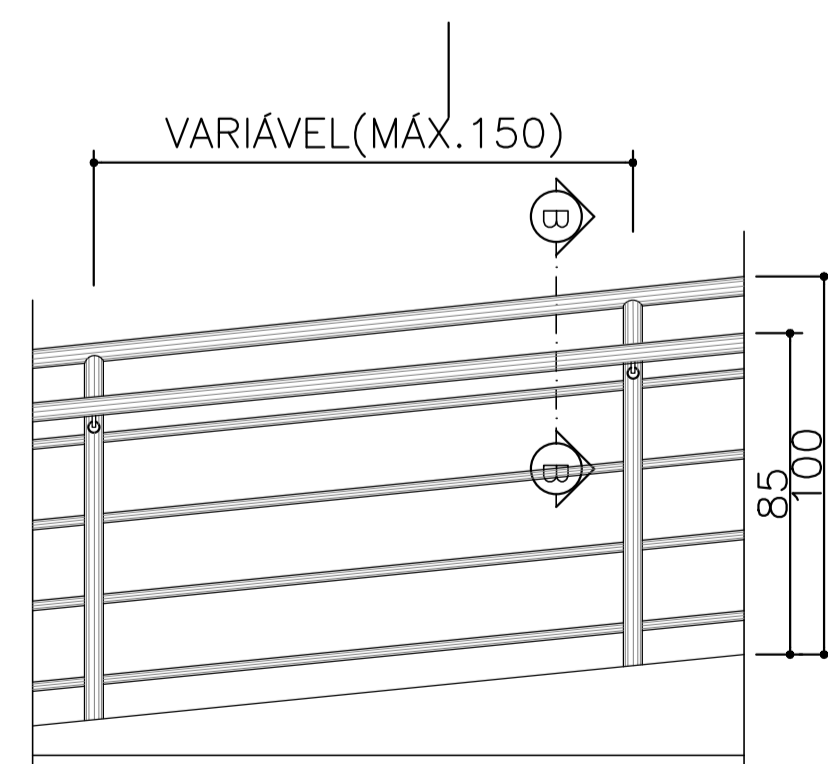
LEGENDA REFORMA

- PERMANECER
- CONSTRUIR
- DEMOLIR

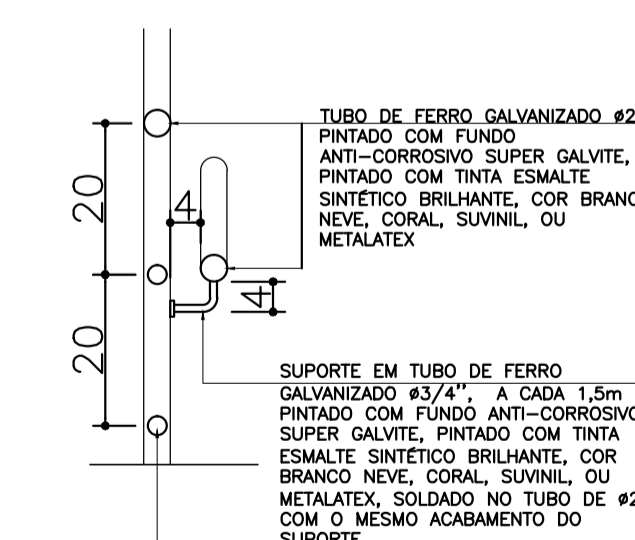


PROJETO ARQUITETÔNICO DE REFORMA QUADRA DE MONFORTE FRIO

CONTRATANTE:	ÁREA:	1127,50m²
PREFEITURA MUNICIPAL DE CONCEIÇÃO DO CASTELO	ÁREA ÚTIL:	1095,20m²
	ÁREA TOTAL DO TERRENO:	1500,00m²
	DATA:	JULHO DE 2015
	ESCALAS:	INDICADAS
LOCAL DA OBRA:	COMUNIDADE DE MONFORTE FRIO, CONCEIÇÃO DO CASTELO - ES	



VISTA ESC.:1/20



CORTE BB ESC.:1/10

DETALHES GUARDA-CORPO

PLANTA REFORMA ESC.:1/100

AUTOR E RESPONSÁVEL:	ASSUNTO:	Planta de Reforma Imagens da edificação atual Quadro de esquadria Legenda reforma Detalhes guarda-corpo
A.L. ENGENHARIA LTDA. ARQUITETO Urbanista Alessandro Rodrigues Batista CAU ES - A63305-4	ARQUIVO:	PROJETO QUADRA DE MONFORTE FRIO.DWG
DESENHISTA: ADRIELE FREITAS LIMA	APROVAÇÃO:	

02/09