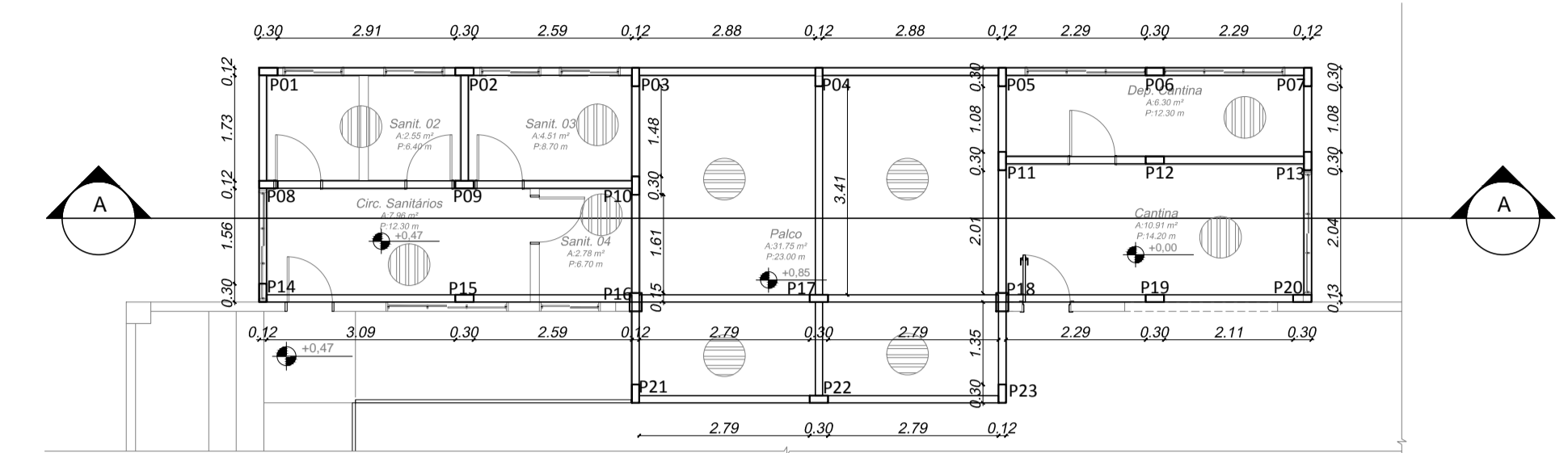
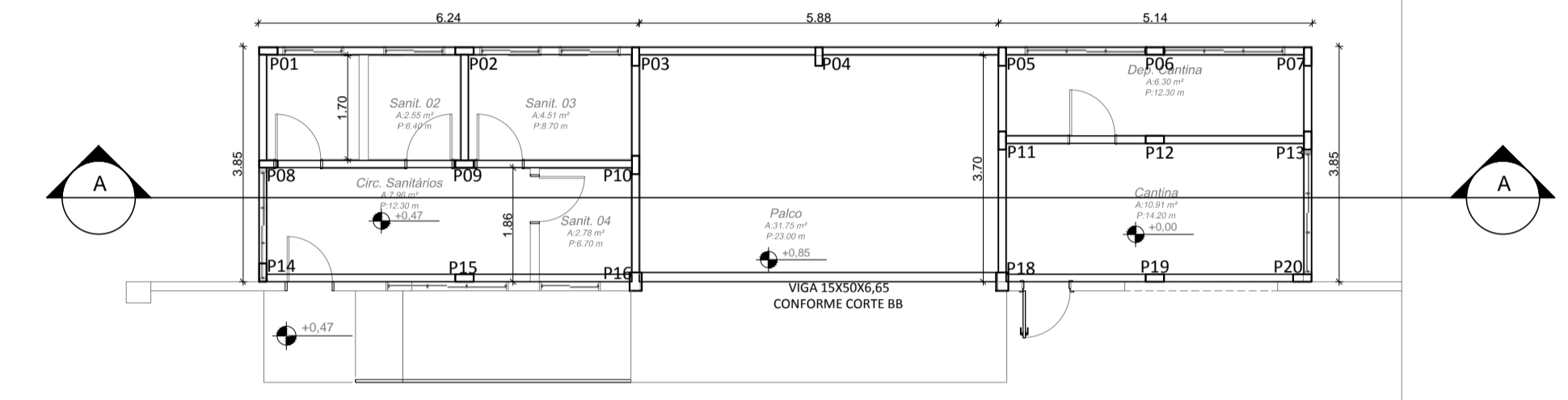


AL Arquibancada - sentido lajes
ESC:1/100

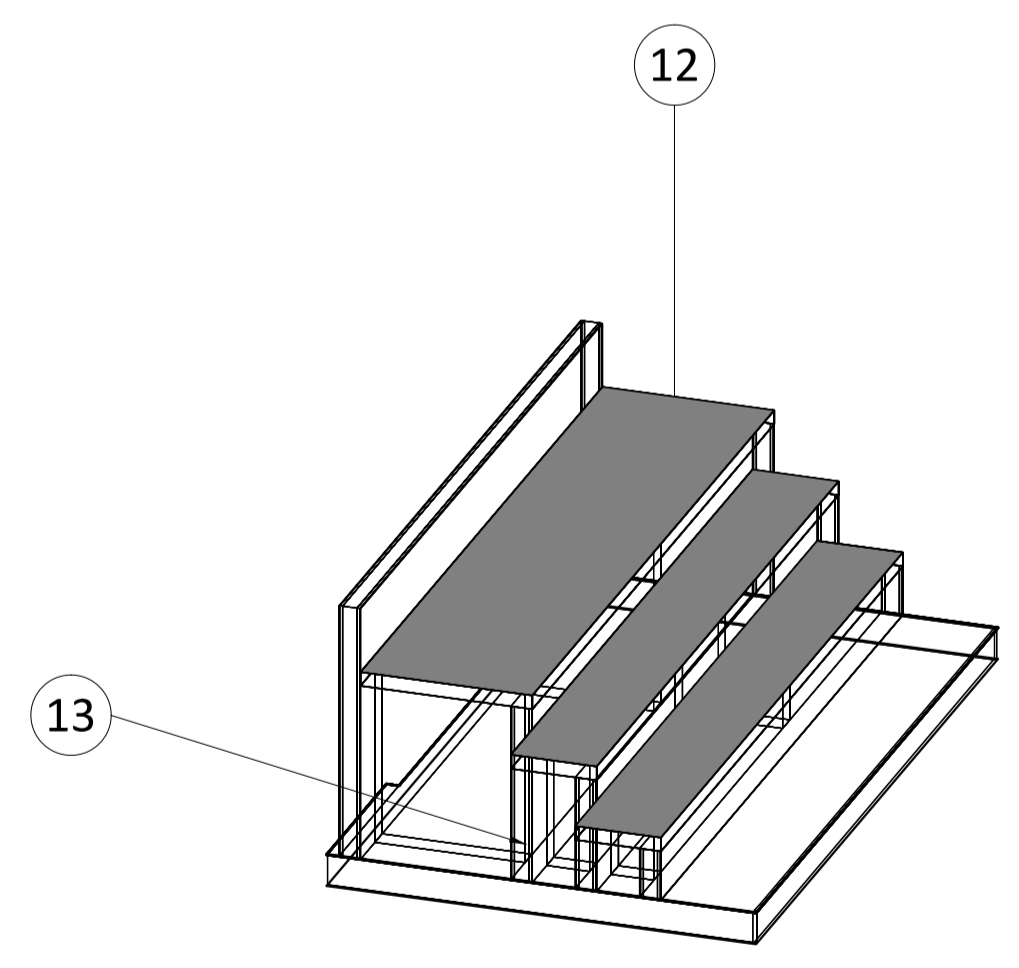
AL PLANTA FINAL
ESC:1/100



AL Cintamento ampliação
ESC:1/100
SEÇÃO VIGAS
0,12X0,30



AL VIGAMENTO
ESC:1/100
SEÇÃO VIGAS
0,12X0,30



AL Detalhe arquibancada
SEM ESCALA

TABELA DE ESQUADRIAS NOVAS

COD	TIPO	LARGURA	ALTURA	PARAPEITO	MATERIAL	QTD	ÁREA	ÁREA TOTAL
B1	Janela basculante	200	80	130	Alumínio	3	1.60	4.80
B2	Janela basculante	180	80	130	Alumínio	1	1.44	1.44
B4	Janela basculante	100	80	130	Alumínio	5	0.80	4.00
B5	Janela basculante	200	80	210	Alumínio	1	1.60	1.60
B6	Janela basculante	100	80	210	Alumínio	1	0.80	0.80
P1	Porta de abrir	80	210	-	Madeira Maciça	7	1.68	11.76
PT1	Portão de abrir	150	210	-	Ferro	1	3.15	3.15
PE1	Porta de enrolar	250	100	110	Aço	1	2.50	2.50

AL
ENGENHARIA LTDA.
AL_ENGENHARIA@YAHOO.COM.BR

RUA JORGE LUIZ DA SILVA, 73, JARDIM ITAPEIRIM,
CACHOEIRO DE ITAPEIRIM/ES, CEP: 29315-702
TEL.: 28 3036 - 5357

PROJETO ARQUITETÔNICO DE REFORMA QUADRA DE MONFORTE FRIO

ÁREA : 1127,50m²
ÁREA ÚTIL : 1095,20m²
ÁREA TOTAL DO TERRENO : 1500,00m²

CONTRATANTE :
PREFEITURA MUNICIPAL DE CONCEIÇÃO DO CASTELO

DATA : JULHO DE 2015
ESCALAS : INDICADAS

LOCAL DA OBRA :
COMUNIDADE DE MONFORTE FRIO, CONCEIÇÃO DO CASTELO - ES

AUTOR E RESPONSÁVEL :
ALESSANDRO RODRIGUES BATISTA
Arquiteto Urbanista CAU ES - A63305-4

ASSUNTO :
Planta Final
Arquibancada -sentido lajes
Cintamento
Vigamento
Detalhe arquibancada
Tabela de esquadria novas

DESENHISTA :
ADRIELE FREITAS LIMA

ARQUIVO :
PROJETO QUADRA DE MONFORTE FRIO.DWG

PRANCHA :
03/09

APROVAÇÃO :