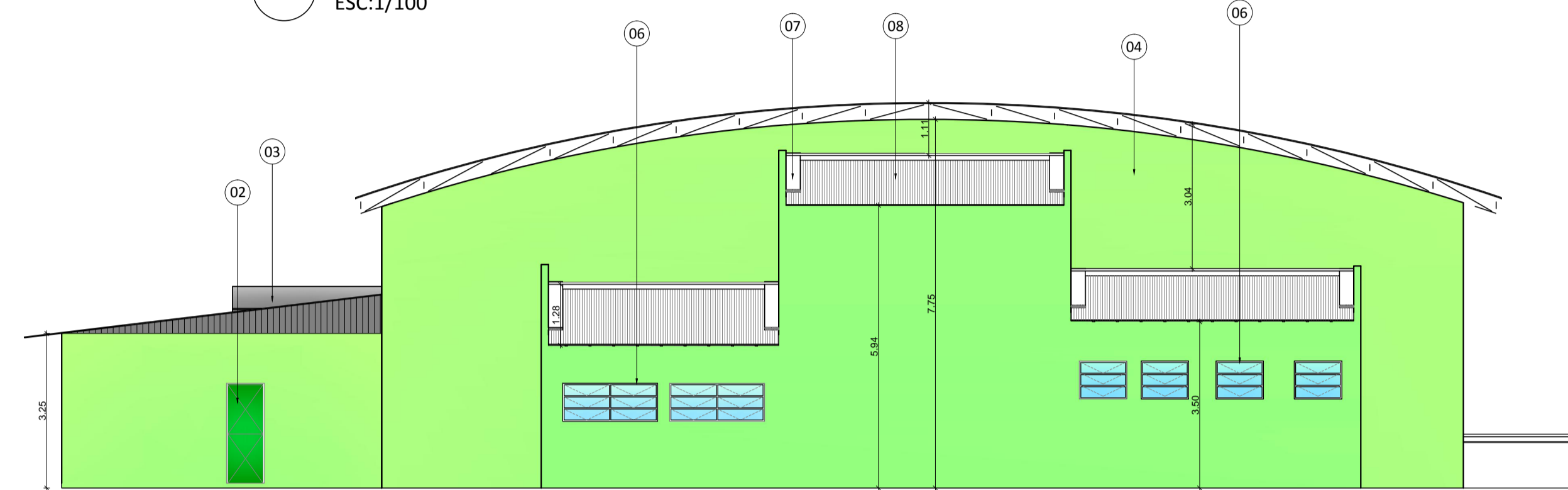
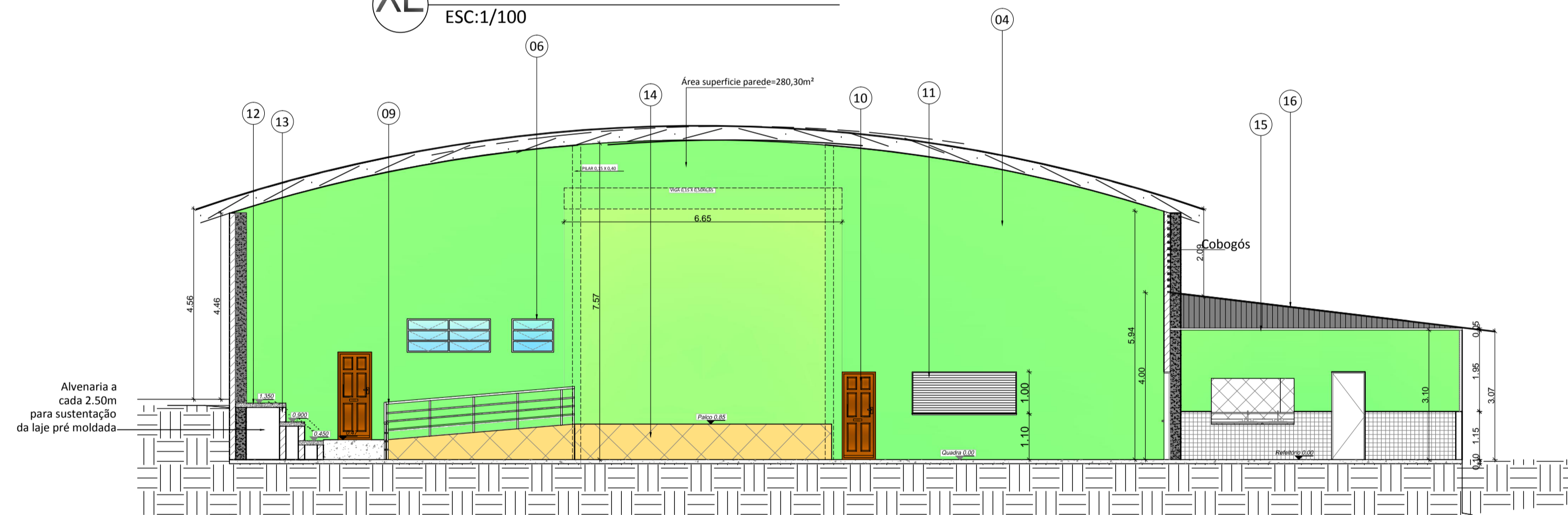


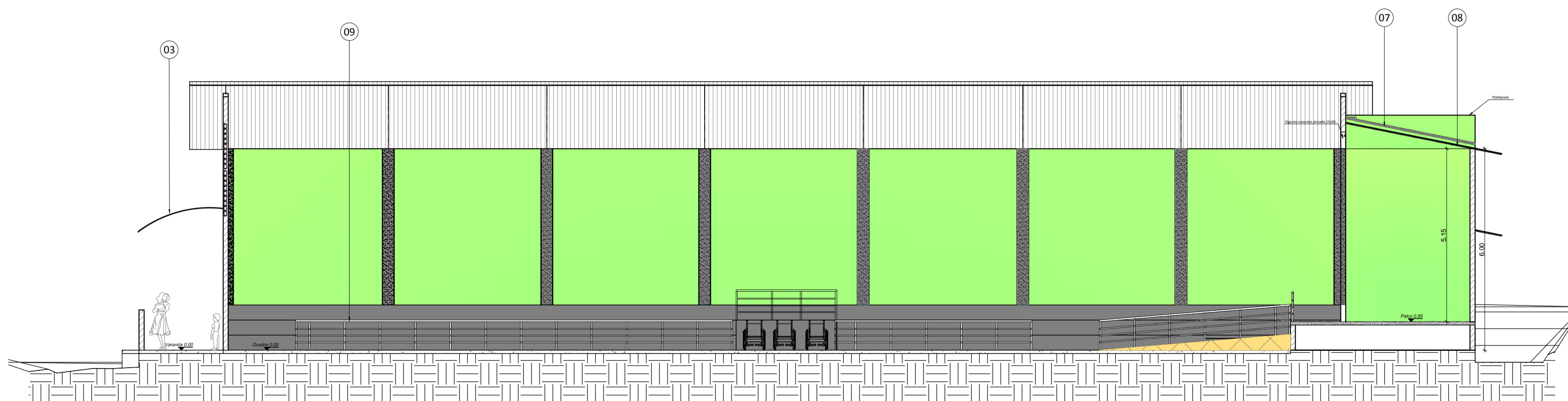
**FACHADA FRONTAL**  
ESC:1/100



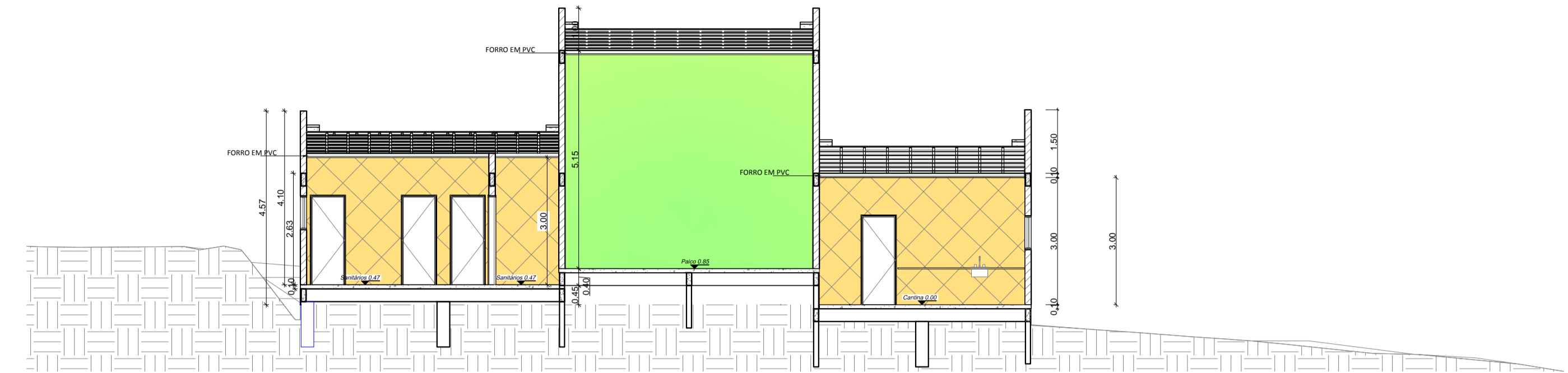
**FACHADA POSTERIOR**  
ESC:1/100



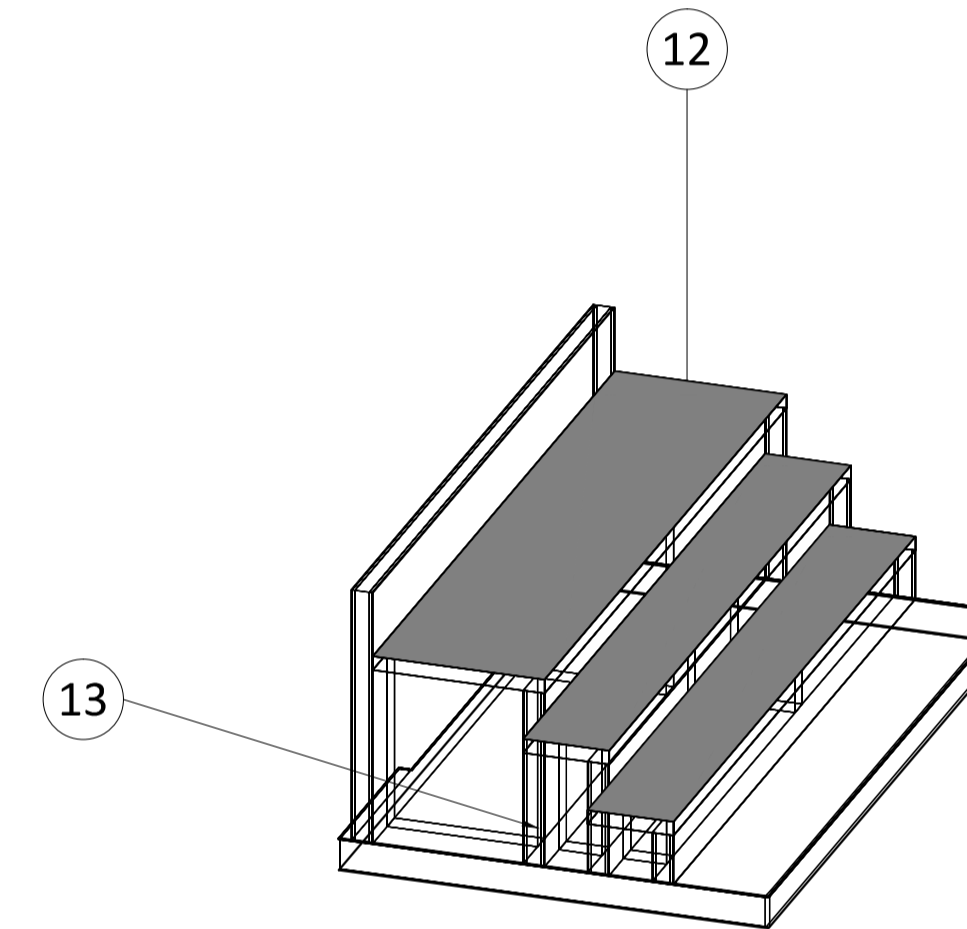
**CORTE BB**  
ESC:1/100



**CORTE CC**  
ESC:1/100



**CORTE AA**  
ESC:1/100



**Detalhe arquibancada**  
SEM ESCALA

- 01 - SINAPI - 68054 - Portão de ferro em chapa galvanizada plana 14gsg 1,50X2,10m.
- 02 - SINAPI - 79516/001 - Remoção de pintura a óleo/esmalte sobre superfície metálica. - 6067- PINTURA ESMALTE BRILHANTE (2 DEMAOS) SOBRE SUPERFÍCIE METÁLICA, INCLUSIVE PROTECAO COM ZARCO (1 DEMAOS).
- 03 - CPU - Cobertura de policarbonato - Alveolar com estrutura em alumínio branco.
- 04 - IOPES - 190106 -Pintura com tinta acrílica, marcas de referência Suvinil, Coral ou Metalatex, inclusive selador acrílico, a três demãos.
- 05 - IOPES - 190106 -Pintura com tinta acrílica, marcas de referência Suvinil, Coral ou Metalatex, inclusive selador acrílico, a três demãos.
- 06 - SINAPI - 68052 - JANELA BASCULANTE DE ALUMINIO
- 07 - SINAPI - 68058 - RUFO EM CONCRETO ARMADO, LARGURA 40CM E ESPESSURA 7CM
- 08 - SINAPI - 73931/1 - ESTRUTURA EM MADEIRA APARELHADA, PARA TELHA ONDULADA DE FIBROCIMENTO. SINAPI - 73931/1 - TELHAMENTO COM TELHA DE FIBROCIMENTO ONDULADA, ESPESSURA 6MM, INCLUSO JUNTAS DE VEDAÇÃO E ACESSORIOS DE FIXAÇÃO.
- 09 - SINAPI - 84862 - GUARDA-CORPO COM CORRIMÃO EM TUBO DE AÇO GALVANIZADO 1 1/2"
- 10 - SINAPI - 84841 - PORTA DE MADEIRA MACIÇA, REGIONAL 2A, MEXICANA, 80X210X3,5CM, COM ADUELA E ALIZAR DE 2A, COM DOBRADICAS DE LATAO CROMADO COM ANÉIS.
- 11 - SINAPI - 74136/001 - PORTA DE AÇO DE ENROLAR TIPO GRADE, CHAPA 16
- 12 - Arquibancada - SINAPI - 74202/001 - LAJE PRE-MOLDADA
- 13 - Arquibancada - SINAPI - 87489 - ALVENARIA DE VEDAÇÃO DE BLOCOS CERÂMICOS FURADOS NA VERTICAL DE 9X19X39CM (ESPESSURA 9CM).
- 14 - SINAPI - 84257 - REVESTIMENTO CERÂMICO PARA PISO COM PLACAS TIPO GRÊS DE DIMENSÕES 60X60cm
- 15 - SINAPI - 72238 - RETIRADA DE FORRO EM REGUAS DE PVC, INCLUSIVE RETIRADA DE PERFIS. SINAPI 72201 - RECOLOCACO DE FORROS EM REGUA DE PVC E PERFIS, CONSIDERANDO REAPROVEITAMENTO DO MATERIAL.
- 16 - SINAPI - 73865/001 - FUNDO PREPARADOR PRIMER A BASE DE EPOXI, PARA ESTRUTURA METALICA, UMA DEMAOS, ESPESSURA DE 25 MICRA.



RUA JORGE LUIZ DA SILVA, 73, JARDIM ITAPEMIRIM,  
CACHOEIRO DE ITAPEMIRIM, CEP: 29315-702  
TEL.: 28 3036 - 5357

**PROJETO ARQUITETÔNICO  
DE REFORMA QUADRA DE  
MONFORTE FRIO**

ÁREA :	1127,50m²
ÁREA ÚTIL :	1095,20m²
ÁREA TOTAL DO TERRENO :	1500,00m²
DATA :	JULHO DE 2015
ESCALAS :	INDICADAS

CONTRATANTE:

PREFEITURA MUNICIPAL DE CONCEIÇÃO DO CASTELO

LOCAL DA OBRA :

COMUNIDADE DE MONFORTE FRIO, CONCEIÇÃO DO CASTELO - ES

AUTOR E RESPONSÁVEL:

A L ENGENHARIA LTDA.  
ALESSANDRO RODRIGUES BATISTA  
Arquiteto Urbanista CAU ES - A63305-4

DESENHISTA:

ADRIELE FREITAS LIMA

ASSUNTO:

Fachada Frontal  
Fachada Posterior  
Corte AA  
Corte BB  
Corte CC  
Detalhe arquibancada

ARQUIVO :

PROJETO QUADRA DE MONFORTE FRIO.DWG

PRANCHA:

04/09

APROVAÇÃO :