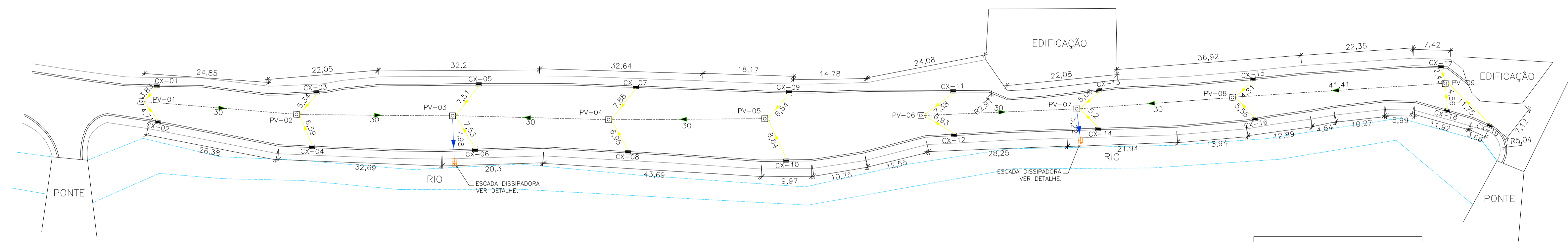


CAIXA	COTA DE TOPO	COTA DE FUNDO
PV-1	597,65	596,25
PV-2	597,65	595,95
PV-3	597,65	595,65
PV-4	597,65	595,95
PV-5	597,65	596,25
PV-6	597,65	595,95
PV-7	597,65	595,65
PV-8	597,65	595,95
PV-9	597,65	596,25
CX-1	597,500	596,500
CX-2	597,500	596,500
CX-3	597,500	596,500
CX-4	597,500	596,500
CX-5	597,500	596,500
CX-6	597,500	596,500
CX-7	597,500	596,500
CX-8	597,500	596,500
CX-9	597,500	596,500
CX-10	597,500	596,500
CX-11	597,500	596,500
CX-12	597,500	596,500
CX-13	597,500	596,500
CX-14	597,500	596,500
CX-15	597,500	596,500
CX-16	597,500	596,500
CX-17	597,500	596,500
CX-18	597,500	596,500
CX-19	597,500	596,500



PLANTA DE DRENAGEM
1/500

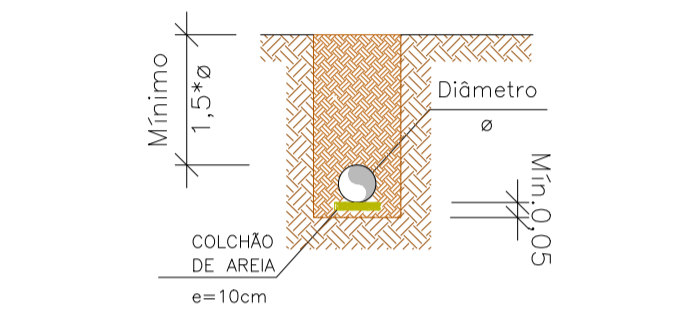
CONVENÇÕES / OBSERVAÇÕES

- DRENAGEM A SER IMPLANTADA - Ø 300mm
- DRENAGEM A SER IMPLANTADA - Ø 400mm
- DRENAGEM A SER IMPLANTADA - Ø 600mm
- CAIXA COLETORA
- POÇO DE VISITA A SER IMPLANTADO

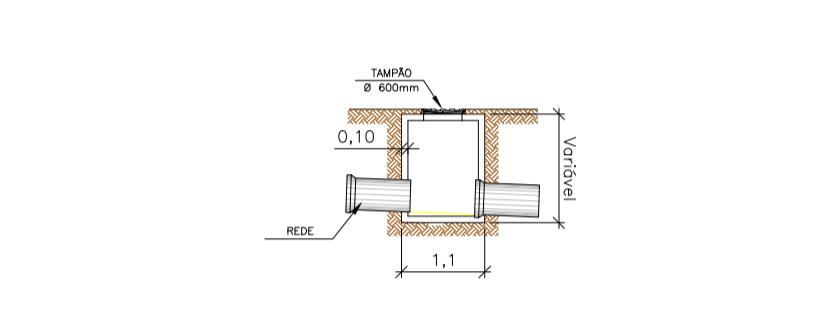
NOTAS - DRENAGEM

- MEDIDAS EM METROS.
- COTAS E INCLINAÇÕES DA DEVERÃO SER VERIFICADAS IN LOCO, PARA MANTER CONFORMIDADE COM O LEVANTAMENTO TOPOGRÁFICO.
- DESDE QUE O ESPAÇAMENTO MÁXIMO SEJA RESPEITADO, O POSICIONAMENTO PODERÁ SER AJUSTADO DE ACORDO COM A NECESSIDADE EM CAMPO.
- PARA DETALHAMENTO DE PAVIMENTAÇÃO, VER PROJETO ESPECÍFICO.
- QUANTITATIVOS:

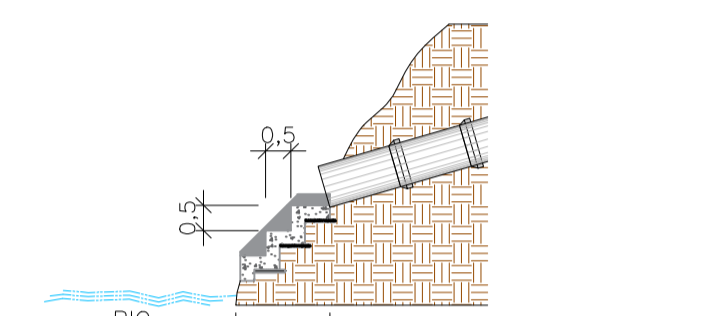
DESCRIÇÃO	UNIDADE	TOTAL
COMPRIMENTO DE DRENAGEM - Ø 300MM	M	120
COMPRIMENTO DE DRENAGEM - Ø 400MM	M	233
COMPRIMENTO DE DRENAGEM - Ø 600MM	M	15
CAIXA COLETORA	UNID	18
POÇO DE VISITA	UNID	09
GRELHA (Ø 30X 0,90M)	UNID	18
TAMPA PARA POÇO DE VISITA	UNID	09



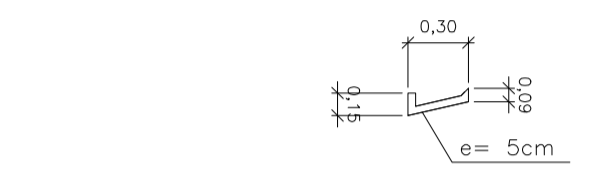
DETALHE DE ASSENTAMENTO
SEM ESCALA



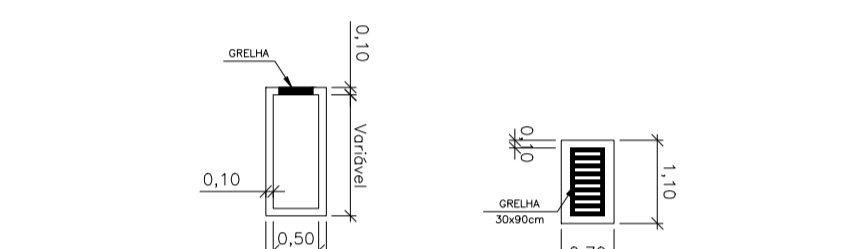
ESQUEMÁTICO - POÇO DE VISITA
(1,10X1,10m)
SEM ESCALA



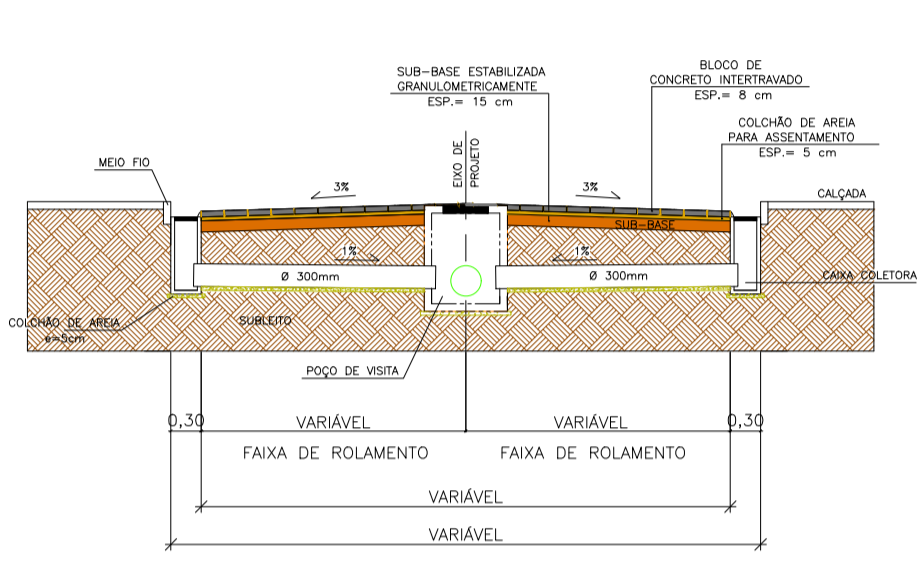
DETALHE TÍPICO DA ESCADA
1/200



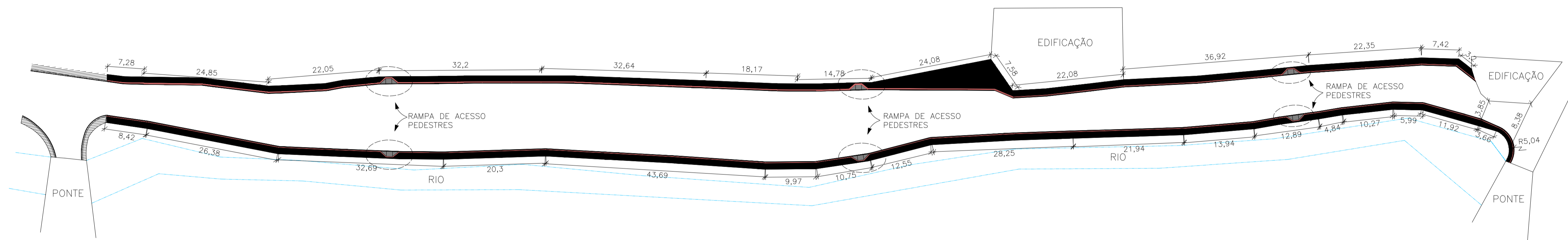
SARJETA
1/50



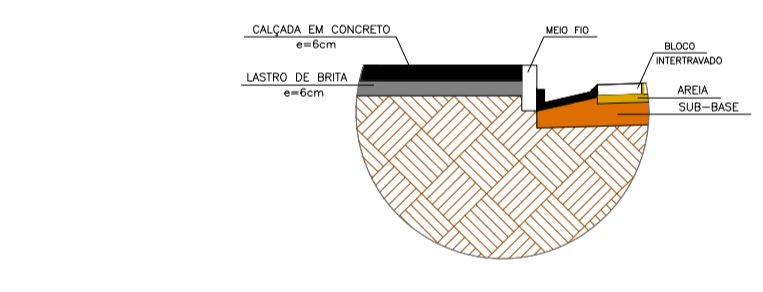
DETALHE TÍPICO - CAIXA COLETORA
1/100



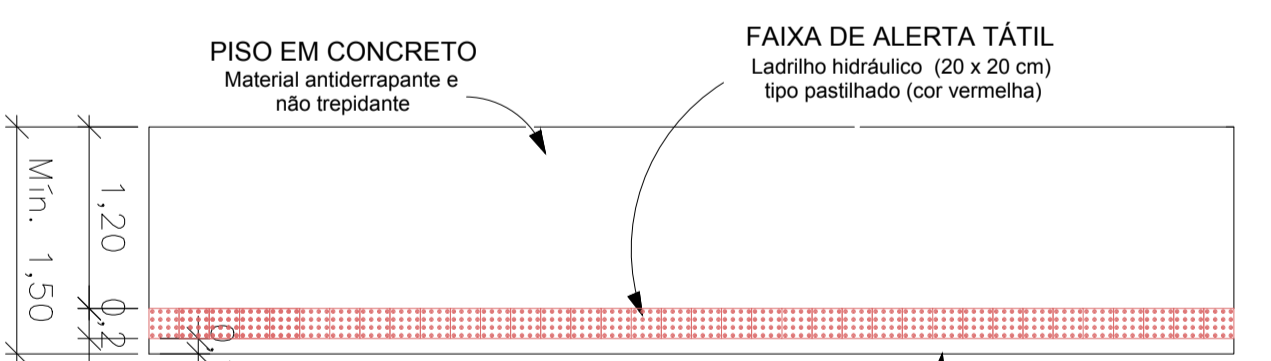
SEÇÃO TÍPICA COM DRENAGEM
1/100



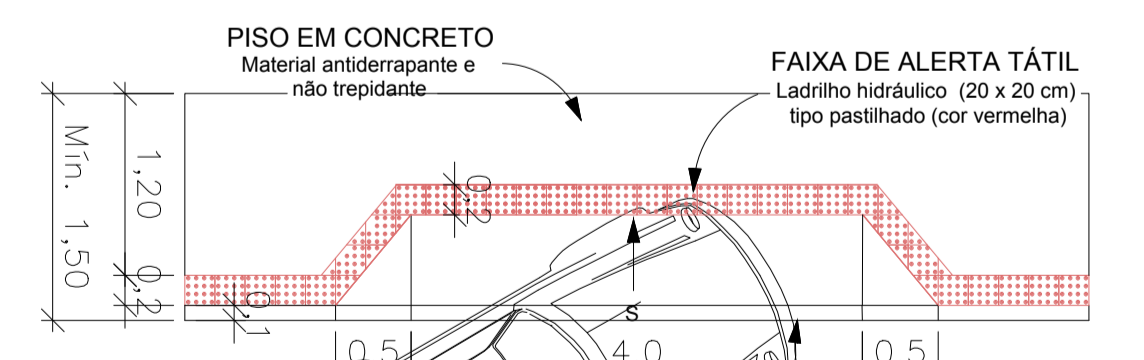
PLANTA DE CALÇAMENTO
1/500



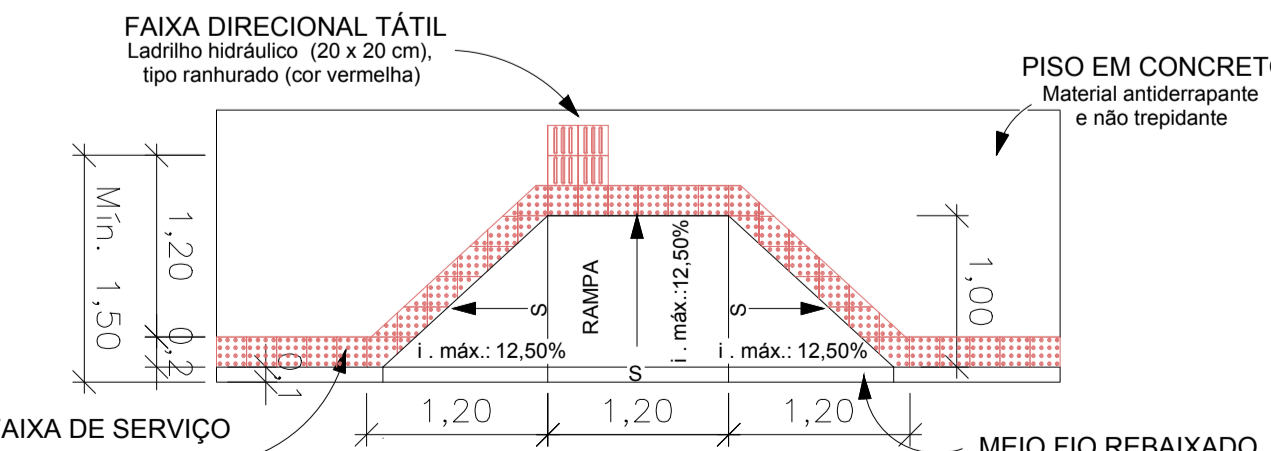
ESQUEMÁTICO - CALÇADA
1/50



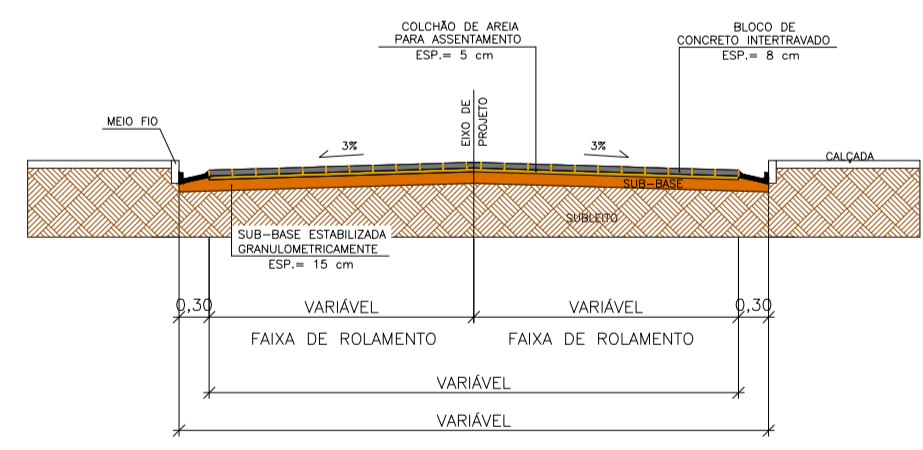
DETALHE - CALÇAMENTO
SEM ESCALA



DETALHE - RAMPA ACESSO DE VEÍCULOS
SEM ESCALA



DETALHE - RAMPA DE ACESSO PEDESTRES
SEM ESCALA



SEÇÃO ESQUEMÁTICA
1/100

NOTAS - CALÇAMENTO

- MEDIDAS EM METROS.
- O POSICIONAMENTO DOS ACESSOS DE VEÍCULOS E DE PEDESTRES DEVERÁ SER VERIFICADO DURANTE A EXECUÇÃO.
- ESTE PROJETO FOI DESENVOLVIDO EM CONFORMIDADE AO CONCEITO DE ACESSIBILIDADE UNIVERSAL E SEGUINDO OS PARÂMETROS DA NBR 9050/04 DA ABNT.
- DESDE QUE AS MEDIDAS MÍNIMAS APRESENTADAS NOS DETALHES SEJAM MANTIDAS, AJUSTES NAS LARGURAS PODEM SER REALIZADOS.
- TODO MOBILIÁRIO PÚBLICO (POSTES E ORELHÕES) DEVERÃO ESTAR CONTIDOS NA FAIXA DE SERVIÇO, COM FAIXA MÍNIMA DE 20CM EM SUAS LATERAIS.
- DEVERÁ SER RESPEITADA A DECLIVIDADE MÁXIMA DE 2% DO ALINHAMENTO PARA O MEIO FIO (INCLINAÇÃO TRANSVERSAL).
- A CALÇADA DEVERÁ SER CONSTRUÍDA UTILIZANDO MATERIAIS ANTIDERRAPANTES E ANTITREPIDANTES, GARANTINDO A SEGURANÇA DOS PEDESTRES.
- PARA DETALHAMENTO DE PAVIMENTAÇÃO, VER PROJETO ESPECÍFICO.
- QUANTITATIVO:

DESCRIÇÃO	UNIDADE	TOTAL
ÁREA DE CALÇADA	M²	897
PISO PODOTÁTIL - PASTILHADO	M²	113

Projeto: CALÇAMENTO E DRENAGEM

Endereço: _____

Proprietário: _____

Autor do Projeto: _____

Responsável Técnico: _____

Data: XX/XX/20XX

Escala: INDICADA

Planilha Nº: _____

02/03