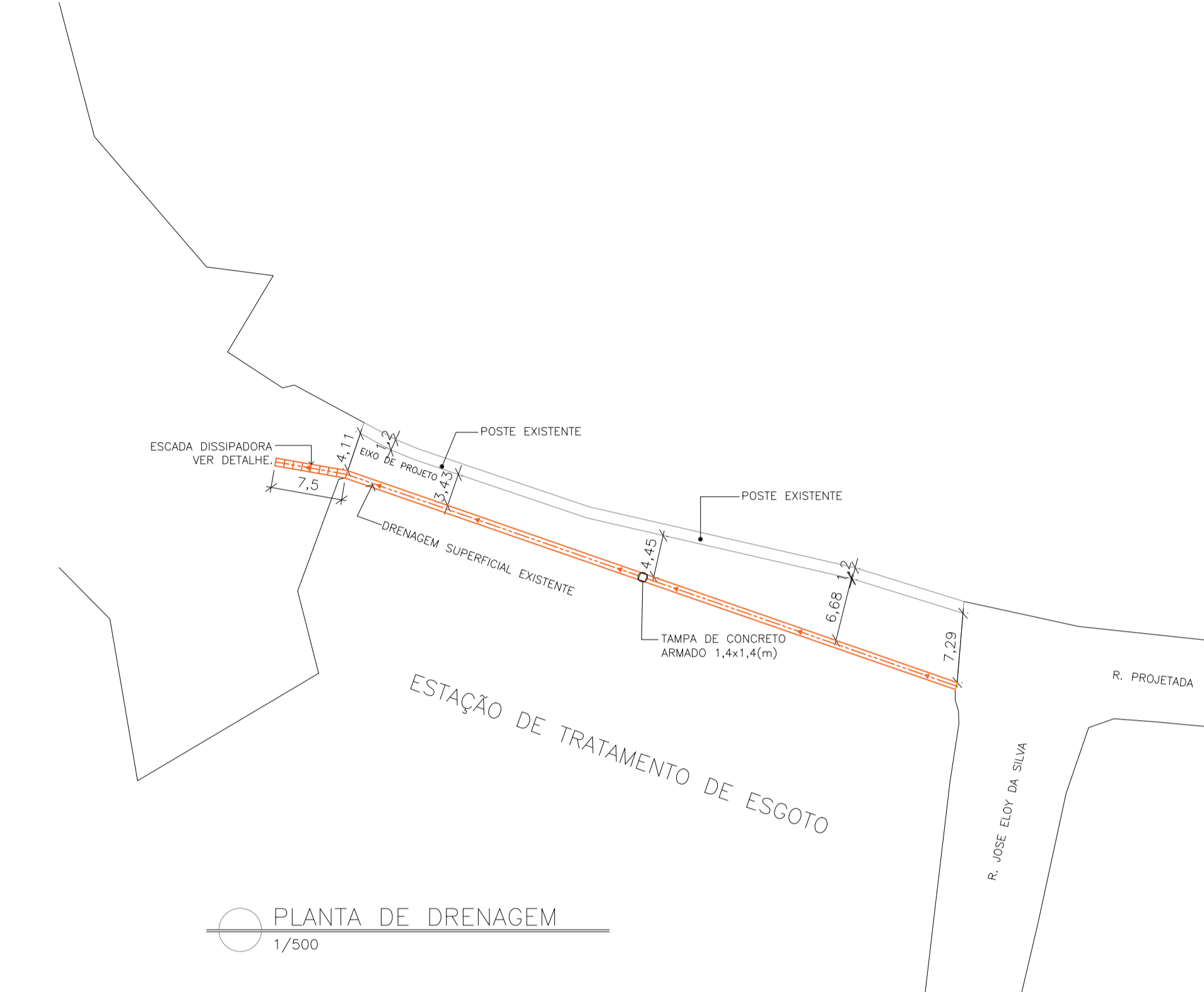


NOTAS - DRENAGEM

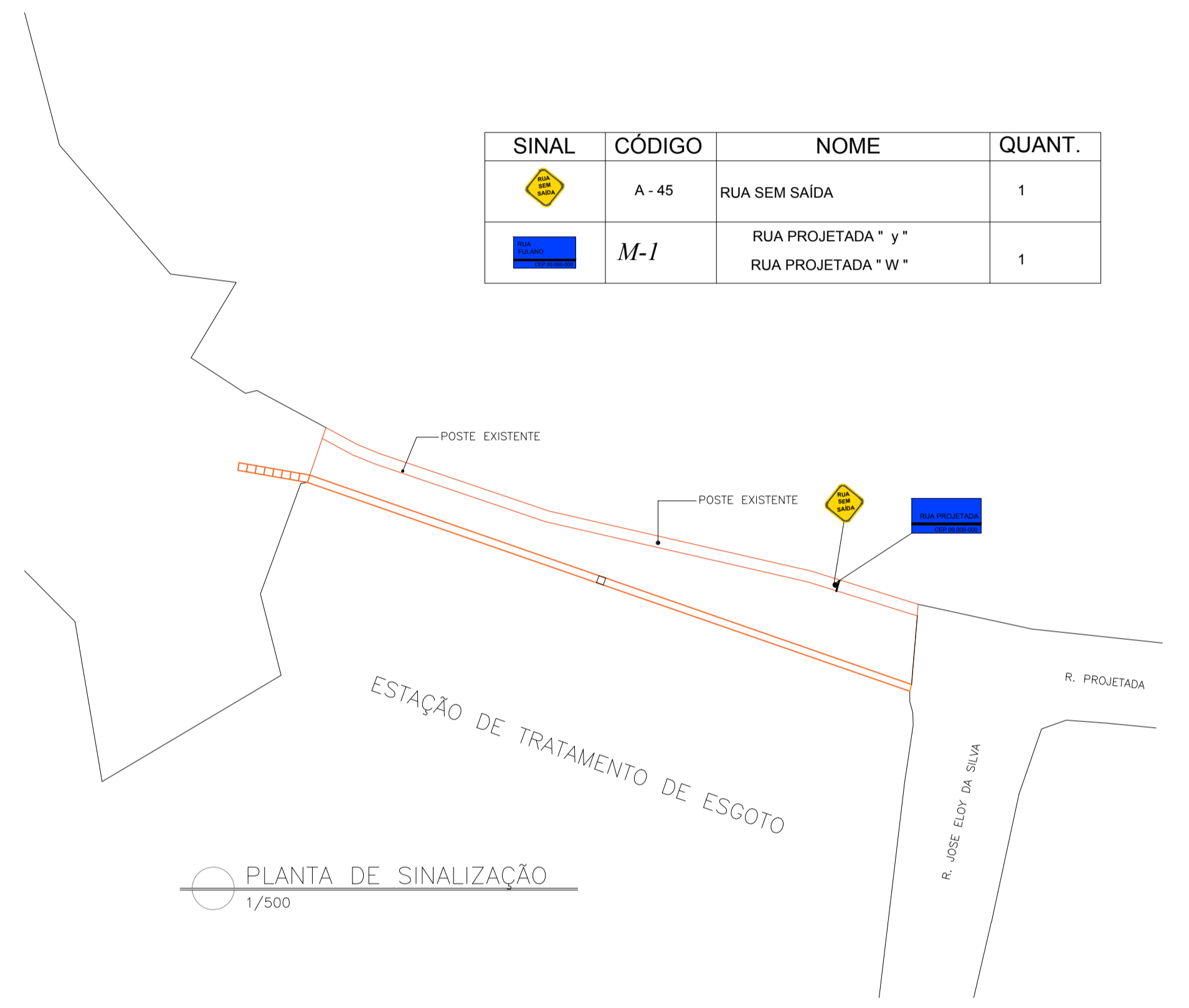
- 1. MEDIDAS EM METROS.
- 2. COTAS E INCLINAÇÕES DA DEVERÃO SER VERIFICADAS IN LOCO, PARA MANTER CONFORMIDADE COM O LEVANTAMENTO TOPOGRÁFICO.
- 3. DEVERA SER COLOCADA UMA NOVA TAMPA DE CONCRETO ARMADO DE 1,40x1,40(m) PARA A PV EXISTENTE, POIS A MESMA ENCONTRA-SE DANIFICADA.
- 4. A ESCADA DISSIPADORA IRÁ DESER ATÉ O NIVEL DO CORREGO.

NOTAS-SINALIZAÇÃO

- 1. DIMENSÕES REPRESENTATIVAS.
- 2. SIMBOLOGIA EM CONFORMIDADE COM O "MANUAL BRASILEIRO DE SINALIZAÇÃO DE TRÂNSITO - CONTRAN".

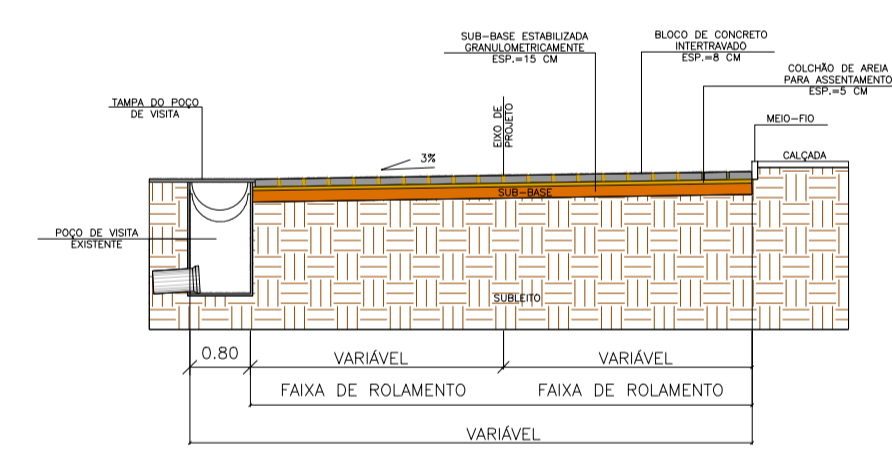


PLANTA DE DRENAGEM
1/500

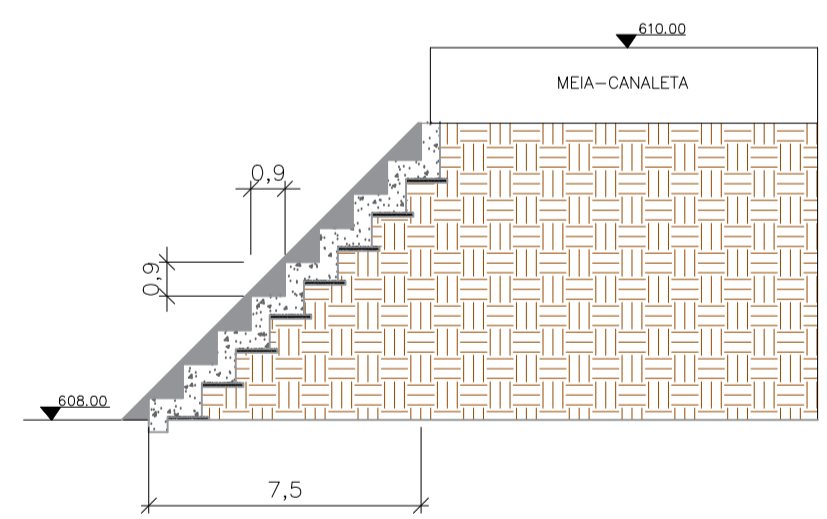


PLANTA DE SINALIZAÇÃO
1/500

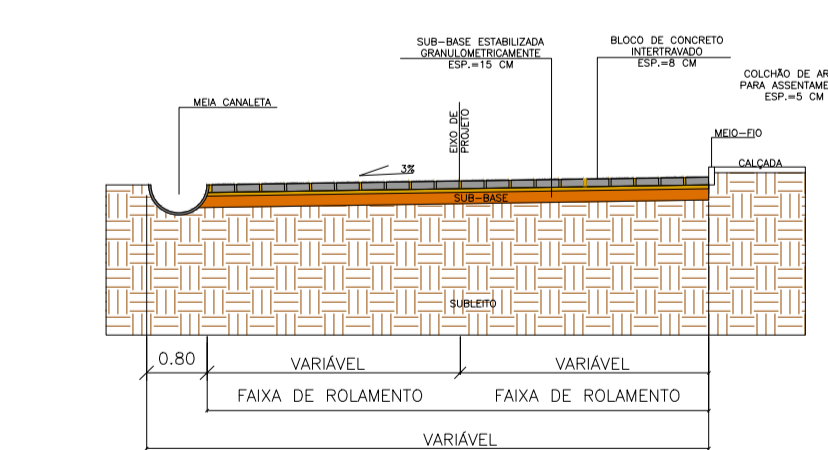
SINAL	CÓDIGO	NOME	QUANT.
	A - 45	RUA SEM SAÍDA	1
	M-1	RUA PROJETADA " y " RUA PROJETADA " w "	1



SEÇÃO ESQUEMÁTICA
1/500

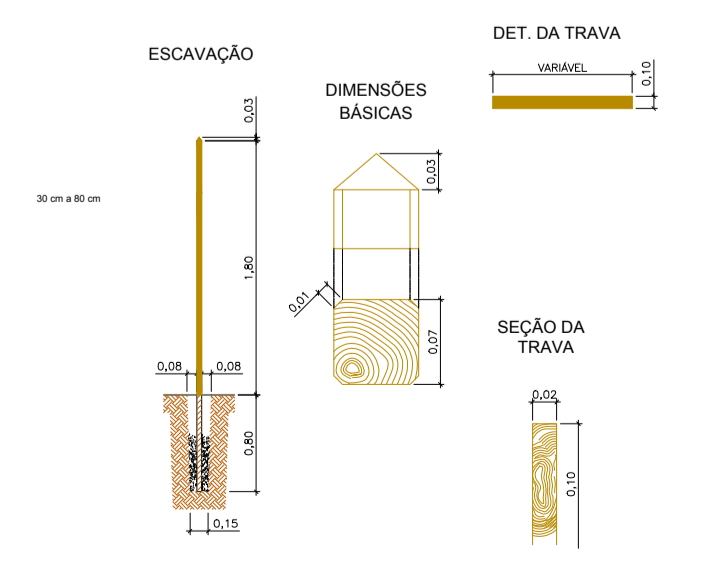


DETALHE ESCADA
1/250

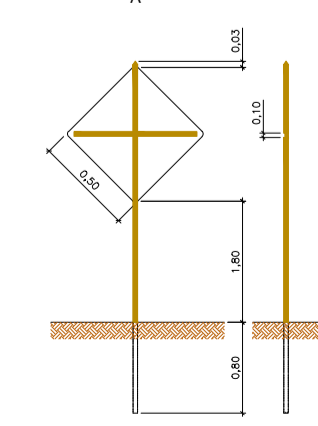


SEÇÃO ESQUEMÁTICA
1/500

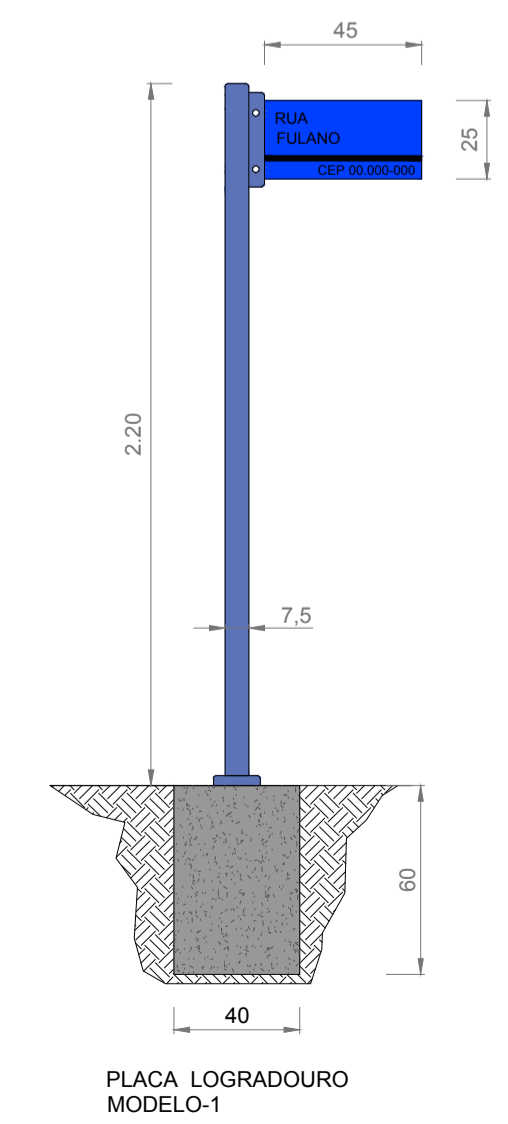
DETALHE DO SUPORTE



ADVERTÊNCIA



MODELO DE PLACAS



PLACA LOGRADOURO
MODELO-1

Projeto: **DRENAGEM E SINALIZAÇÃO**

Endereço: _____

Proprietário: _____

PREFEITURA MUNICIPAL DE XXXXXXXX

Autor do Projeto: _____

CLAUDINEI ULIANA RONCETE
CREA: 042472/D

Responsável Técnico: _____

CLAUDINEI ULIANA RONCETE
CREA: 042472/D

Data: XX/XX/20XX Escala: INDICADA

Prancha N°