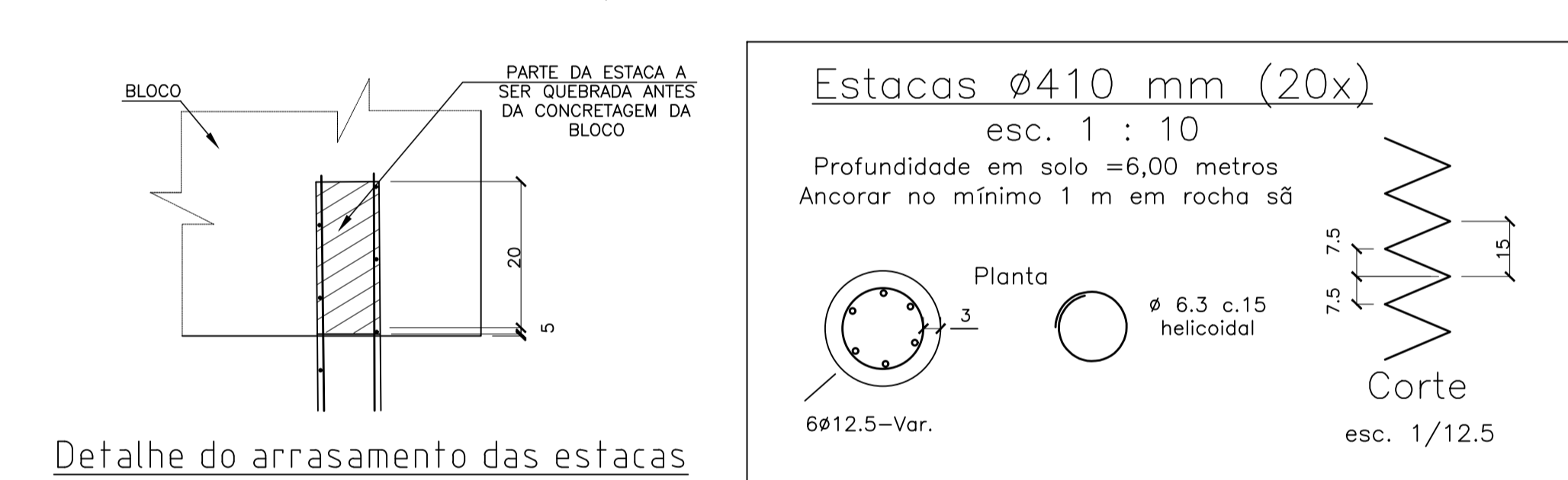
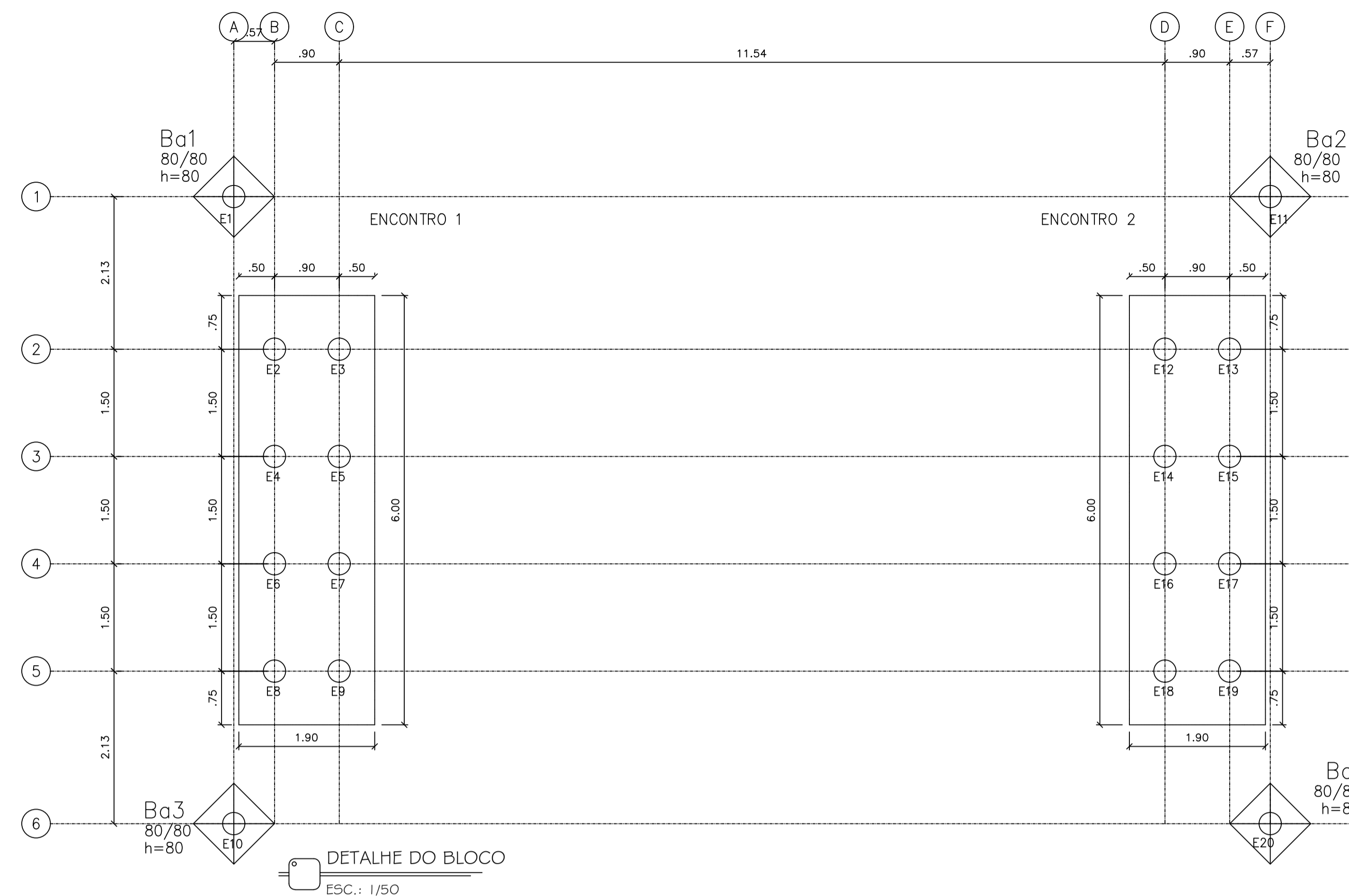


NOTAS: PONTE CLASSE 45

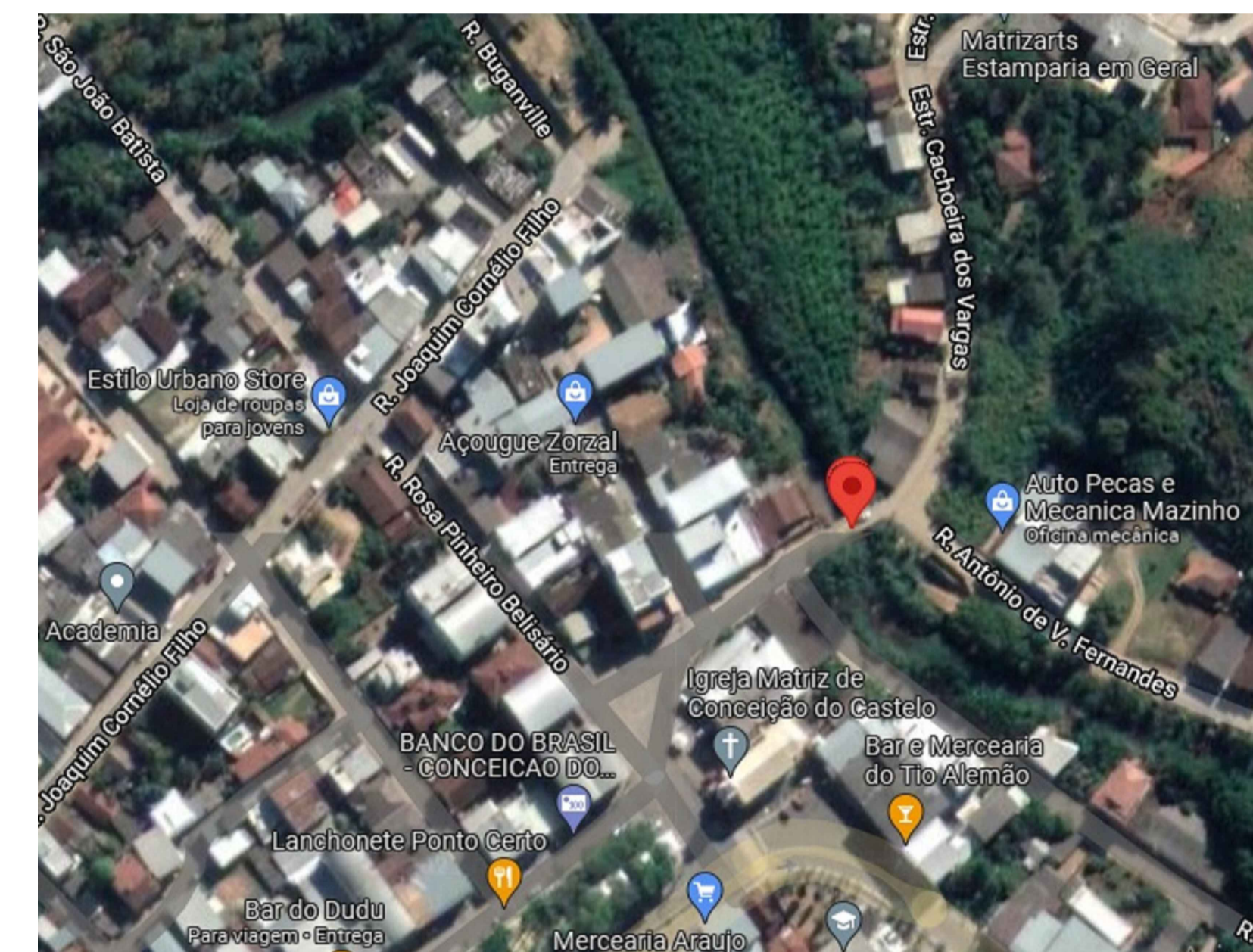
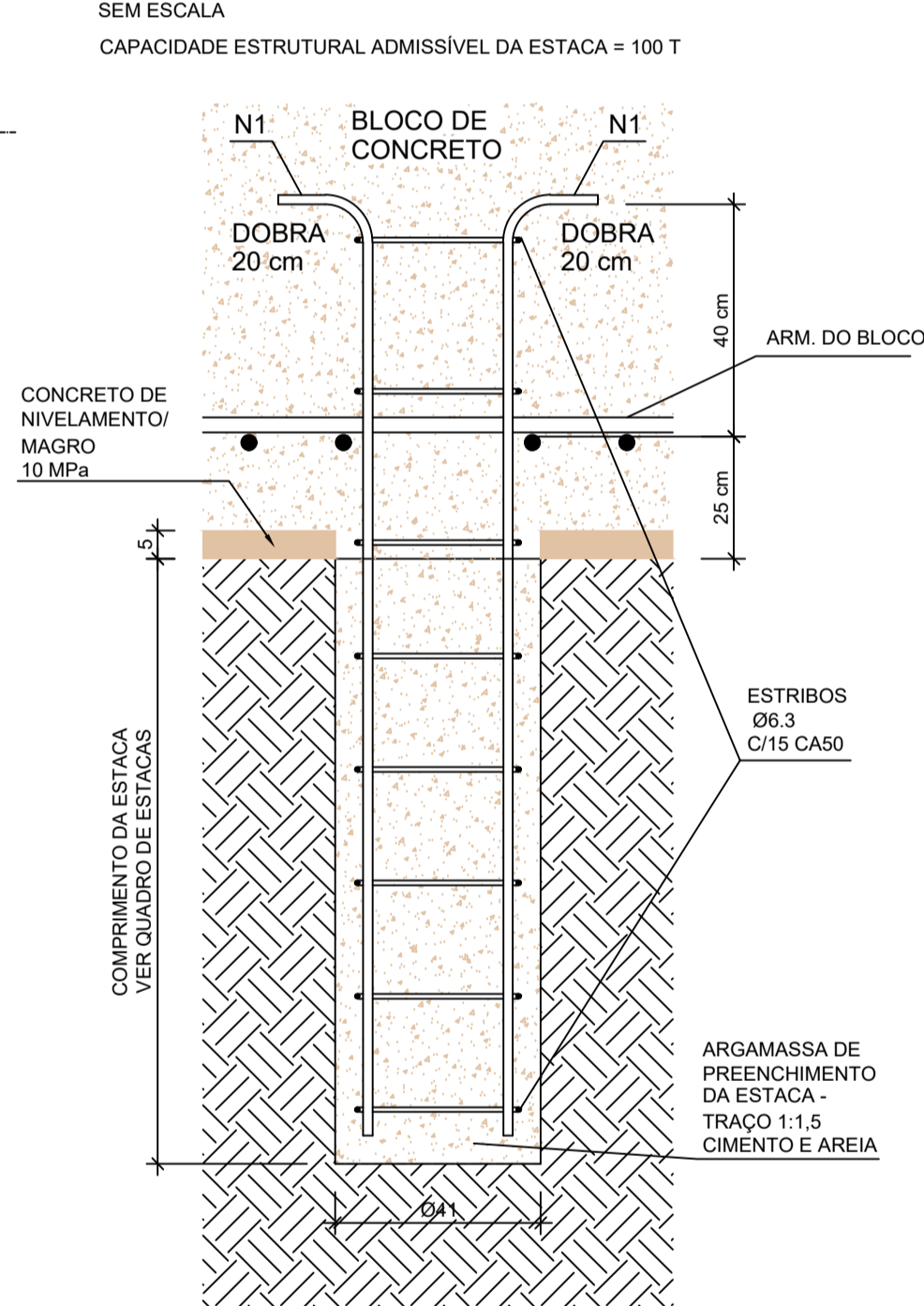
- 1- DIMENSÕES EM CENTÍMETRO;
- 2- NÍVEIS EM METROS;
- 3- CONCRETO : FCK >= 25,0 MPA - A/C <= 0,45
- 4- AÇO CA-50 FYK >= 500,0 MPA;
- 5- CLASSE AGRESSIVIDADE AMBIENTAL ADOTADA: C.A.A. II (CONCRETO EXECUTADO COM CONTROLE RIGOROSO) COBRIMENTO >= 3 CM;
- 6- RAIOS DE DOBRAMENTO: BARRAS >= 5,0Ø; ESTRIBOS >= 6,0Ø;
- 7- As emendas por transpasse deverão ter 60Ø no mínimo;
- 8- Os escoramentos não fazem parte deste projeto;
- 9- Este projeto foi desenvolvido em conformidade com as Normas da ABNT NBR 6118/14, 6122/10, 6123/84 ; 7188/13, 8681/03, 11682/09 e 14931/04. Eventuais omissões ou adaptações deverão respeitar as mesmas;
- 12- As medidas deverão ser conferidas no local pelo responsável pela execução;
- 13- Qualquer necessidade de alteração ou ajuste deverá ser efetuado somente com autorização do engenheiro projetista;

LISTA DE MATERIAL - BLOCOS						
N	DIAM. (mm)	Q. (total)	C. UNIT (cm)	C. TOTAL (cm)	PESO UNIT. (Kg/m)	PESO TOTAL (Kg)
1	20,00	20,00	690,00	13800,00	2,466	340,31
2	12,50	14,00	690,00	9660,00	1,578	152,43
3	20,00	40,00	280,00	11200,00	2,466	276,19
4	12,50	58,00	280,00	16240,00	0,963	156,39
5	12,50	20,00	670,00	13400,00	0,963	129,04
6	10,00	14,00	670,00	9380,00	0,617	57,87
7	12,50	40,00	260,00	10400,00	0,963	100,15
8	10,00	58,00	260,00	15080,00	0,617	93,04
9	8,00	16,00	800,00	12800,00	0,395	50,56
10	8,00	16,00	800,00	12800,00	0,95	121,60
11	10,00	16,00	300,00	4800,00	0,617	29,62
12	10,00	32,00	300,00	9600,00	0,617	59,23
PESO TOTAL - Kg						1566,45
VOLUME DE CONCRETO - M³						24,85
VOLUME DE LASTRO DE CONCRETO - M³						1,27
TOTAL DE FORMAS - M²						41,84

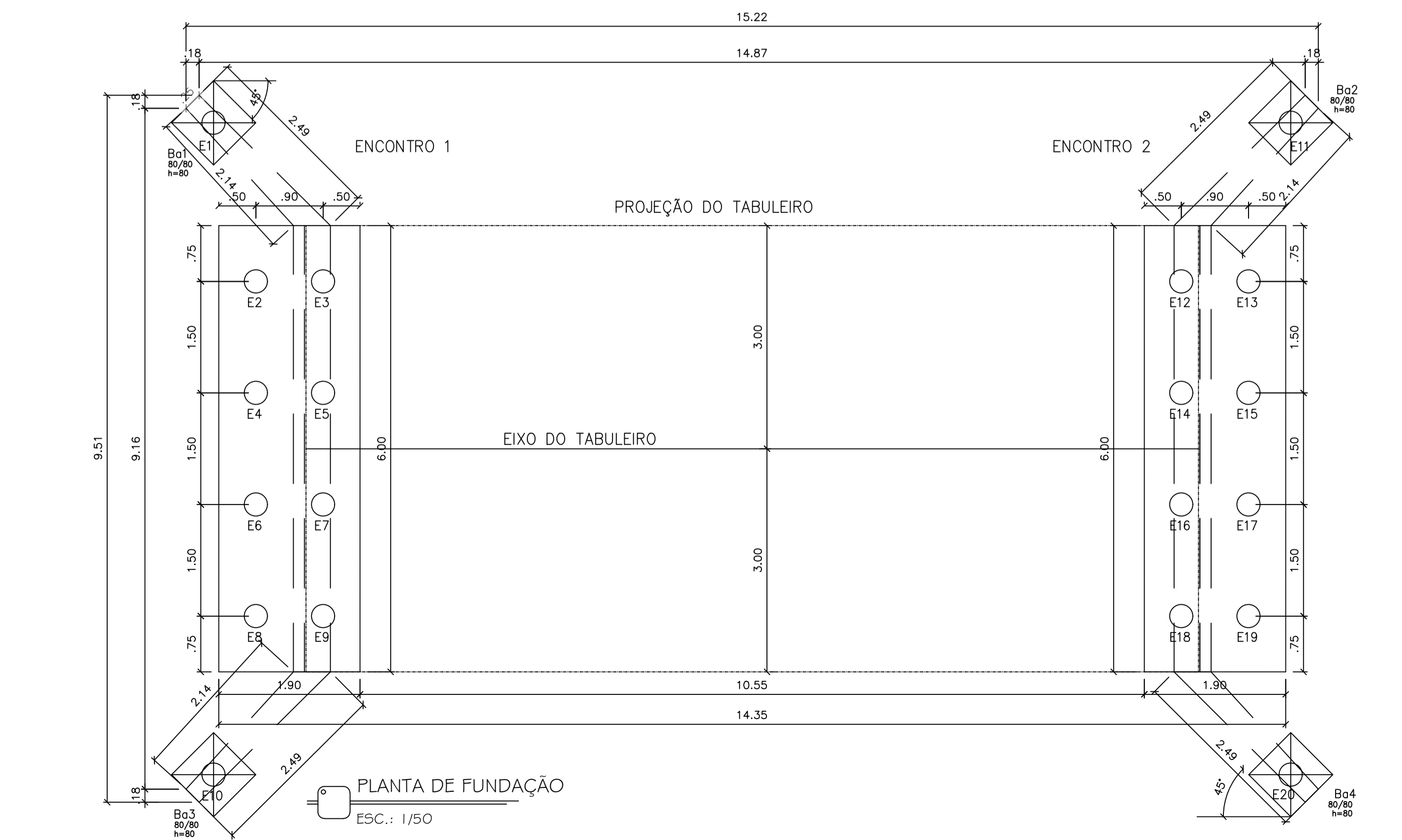


- NOTAS ESTACA RAIZ:**
- 1- fck DA ARGAMASSA = 40 MPa;
 - 2- CONSUMO MÍNIMO DE CIMENTO = 600Kg/m³;
 - 3- FATOR ÁGUA CIMENTO <= 0,45 L/Kg
 - 4- DIÂMETRO DAS ESTACAS: EM SOLO 410mm EM ROCHA 310mm

DETALHE DA ESTACA RAIZ SOMENTE EM SOLO - Ø41



PLANTA DE SITUAÇÃO SEM ESCALA



LISTA DE MATERIAL - CORTINA E ALAS						
N	DIAM. (mm)	Q. (total)	C. UNIT (cm)	C. TOTAL (cm)	PESO UNIT. (Kg/m)	PESO TOTAL (Kg)
1	12,50	62,00	655,00	40610,00	0,963	391,07
2	12,50	62,00	470,00	29140,00	0,963	280,62
3	12,50	56,00	435,00	24360,00	0,963	234,59
4	12,50	48,00	435,00	20880,00	0,963	201,07
5	10,00	32,00	700,00	22400,00	0,617	138,21
6	10,00	46,00	660,00	30360,00	0,617	187,32
7	10,00	84,00	300,00	25200,00	0,617	155,48
8	10,00	64,00	300,00	19200,00	0,617	118,46
9	10,00	20,00	300,00	6000,00	0,617	37,02
10	10,00	44,00	250,00	11000,00	0,617	67,87
PESO TOTAL - Kg						1811,72
VOLUME DE CONCRETO - M³						31,70
TOTAL DE FORMAS - M²						178,48

- 1 - MEDIDAS EM CENTÍMETROS
- 2 - ESTRUTURA EM AÇO DE BAIXA LIGA E ALTA RESISTÊNCIA MECÂNICA E RESISTENTE A CORROSÃO ATMOSFÉRICA TIPO ASTM A588 COM LIMITE DE ESCOAMENTO $F_y > 345$ MPa, EXCETO OS CONECTORES EM U LAMINADO TIPO ASTM A36 COM $F_y > 250$ MPa.
- 3 - CONCRETO DA LAJE $f_{ck} > 25$ MPa.
- 4 - ESTRUTURA SOLDADA UTILIZANDO ELETRODO E70XX ONDE FOR NECESSÁRIO.
- 5 - ESTRUTURA PROJETADA PARA TREM TIPO CLASSE 45L.
- 6 - A ESTRUTURA DEVERÁ SER LIMPADA PARA UNIFORMIZAÇÃO DA SUPERFÍCIE ATRAVÉS DE JATO COMERCIAL TIPO SSPC -SP6.
- 7 - PÉSO ESTIMADO POR PONTE 1.750 KG
- 8 - AS SUPERFÍCIES DOS PRÉ-MOLDADOS, QUE RECEBERÃO A 2ª ETAPA DE CONCRETAGEM "IN LOCO", DEVERÃO SER CONVENIENTEMENTE TRATADAS E ABUNDANTEMENTE MOLHADAS ANTES DA CONCRETAGEM, DE ACORDO COM O ITEM 6.3.5-E DA NBR9062.
- 9 - O IÇAMENTO DOS ELEMENTOS PRÉ-MOLDADOS, DEVERÁ SER REALIZADO POR MEIO DE CABOS VERTICAIS E LEVANTAMENTO UNIFORME EM TODOS OS PONTOS DO IÇAMENTO.
- 10 - RESISTÊNCIA MÍNIMA DO CONCRETO PARA IÇAMENTO: $f_{ck} > 15$ MPa

META 02

PREFEITURA MUNICIPAL DE CONCEIÇÃO DO CASTELO

Obra : PONTE TREM TIPO 45L

Local: Ponte de concreto, 72m² (Tabuleiro 12m x 6m) acesso à Estrada a Cachoeira dos Vargas, Centro de Conceição do Castelo

TÍTULO: FUNDAÇÃO, LOCAÇÃO E DETALHES

PROPRIETÁRIO: **CHRISTIANO SPADOTTO** 00375556770
Assinado digitalmente por CHRISTIANO SPADOTTO 00375556770 Data: 2022.03.28 09:22:10 -0300

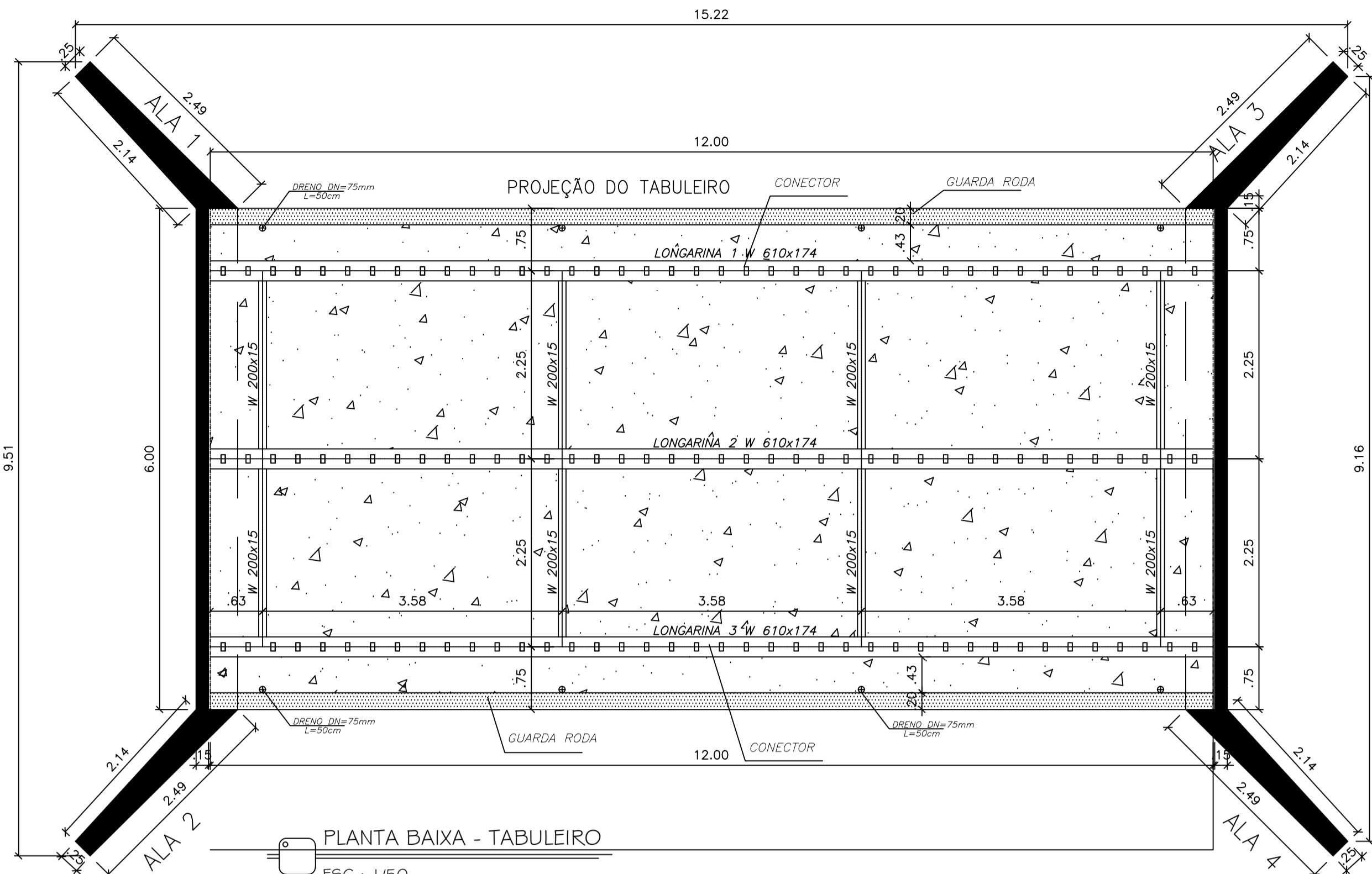
RESP. TÉCNICO: **JOÃO LUCAS DIAS** 13531558706
Assinado digitalmente por JOÃO LUCAS DIAS 13531558706 Data: 2022.03.28 09:22:27 -0300

PREFEITURA MUNICIPAL DE CONCEIÇÃO DO CASTELO
CNPJ: 27.165.570/0001-98

JOÃO LUCAS DIAS
ENG CIVIL CREA ES 042317/D

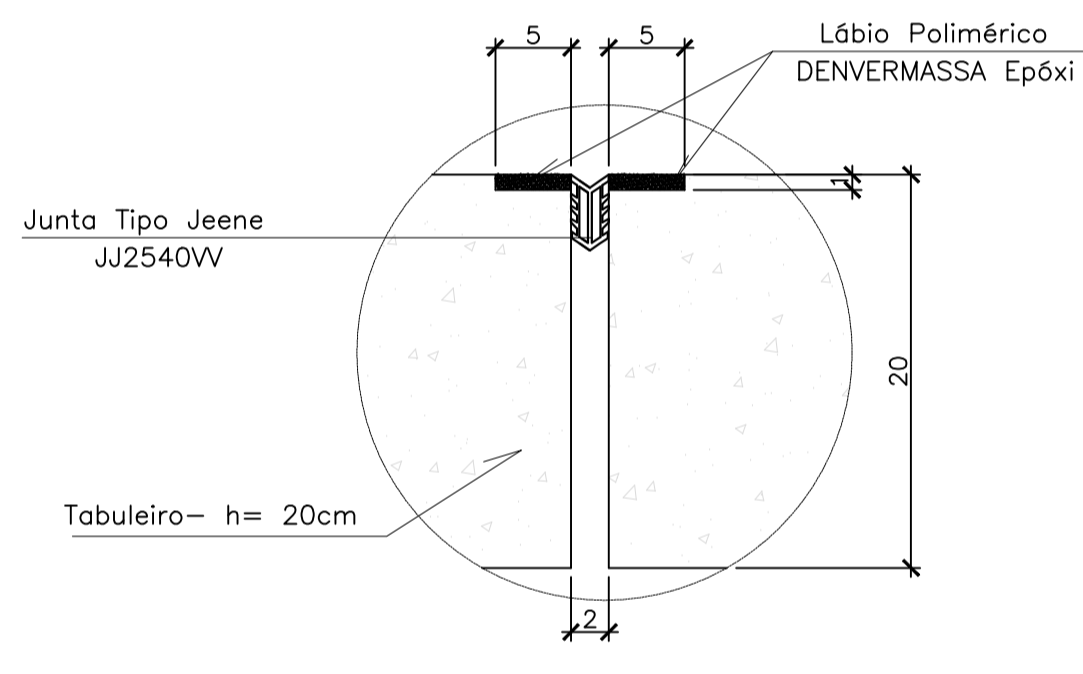
ESCALA: INDICADA

FOLHA: 01/03

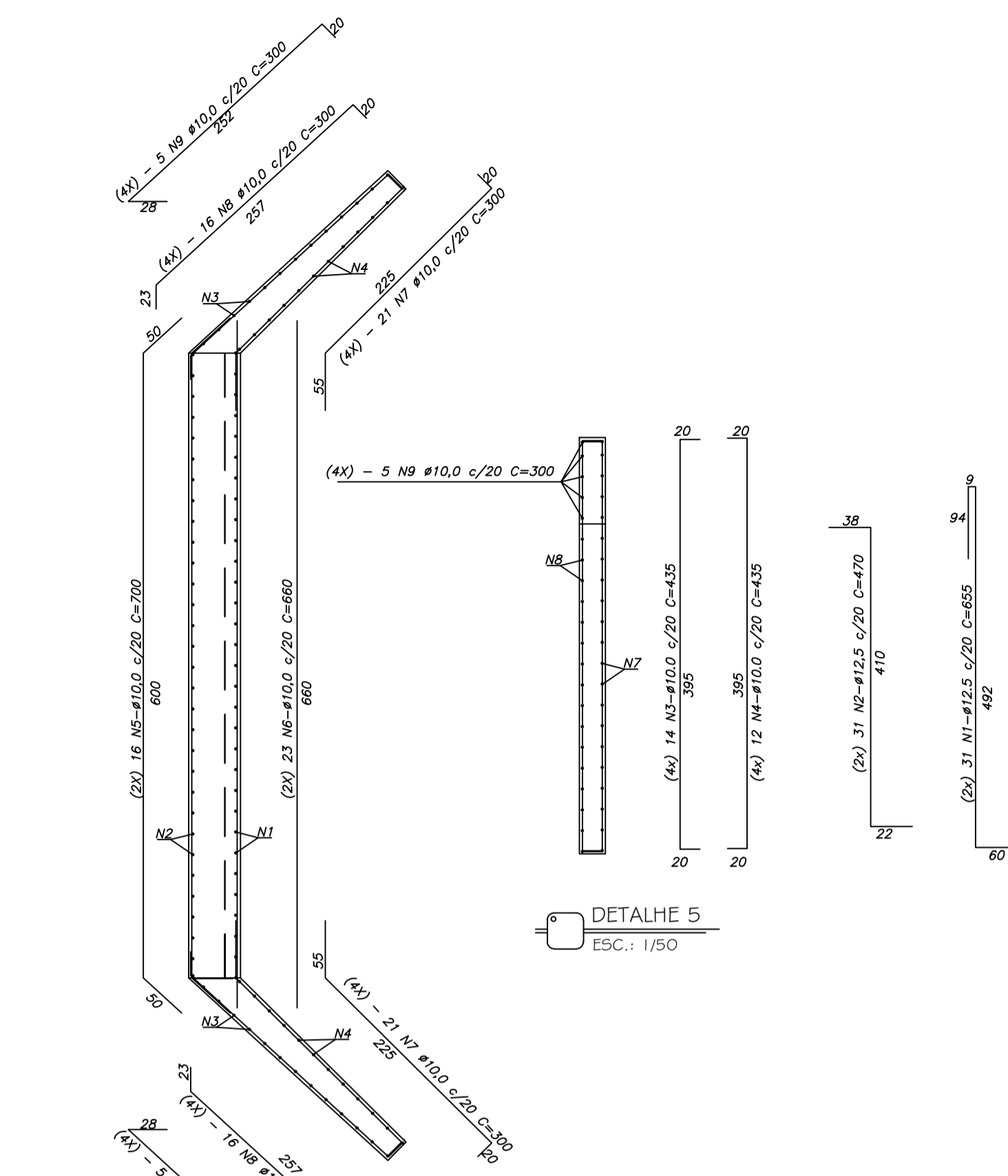


PLANTA BAIXA - TABULEIRO
ESC.: 1/50

NOTA: OS ATERROS DE COMPATIBILIZAÇÃO COM OS ENCONTROS DEVERÃO SER COMPACTADOS A PELO MENOS 95% DE PN.

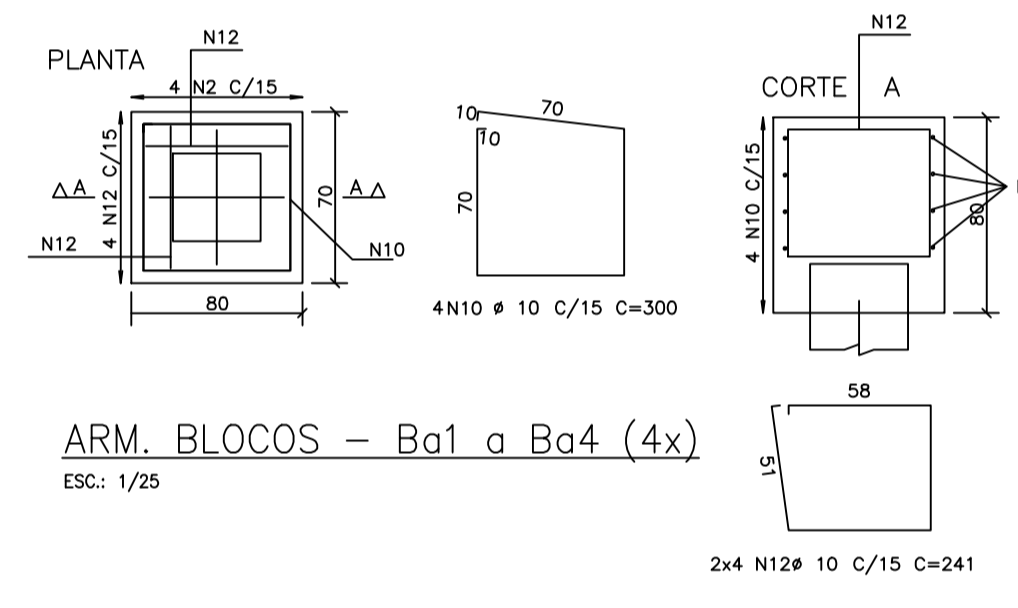


Junta de Dilatação Térmica
s/ esc.

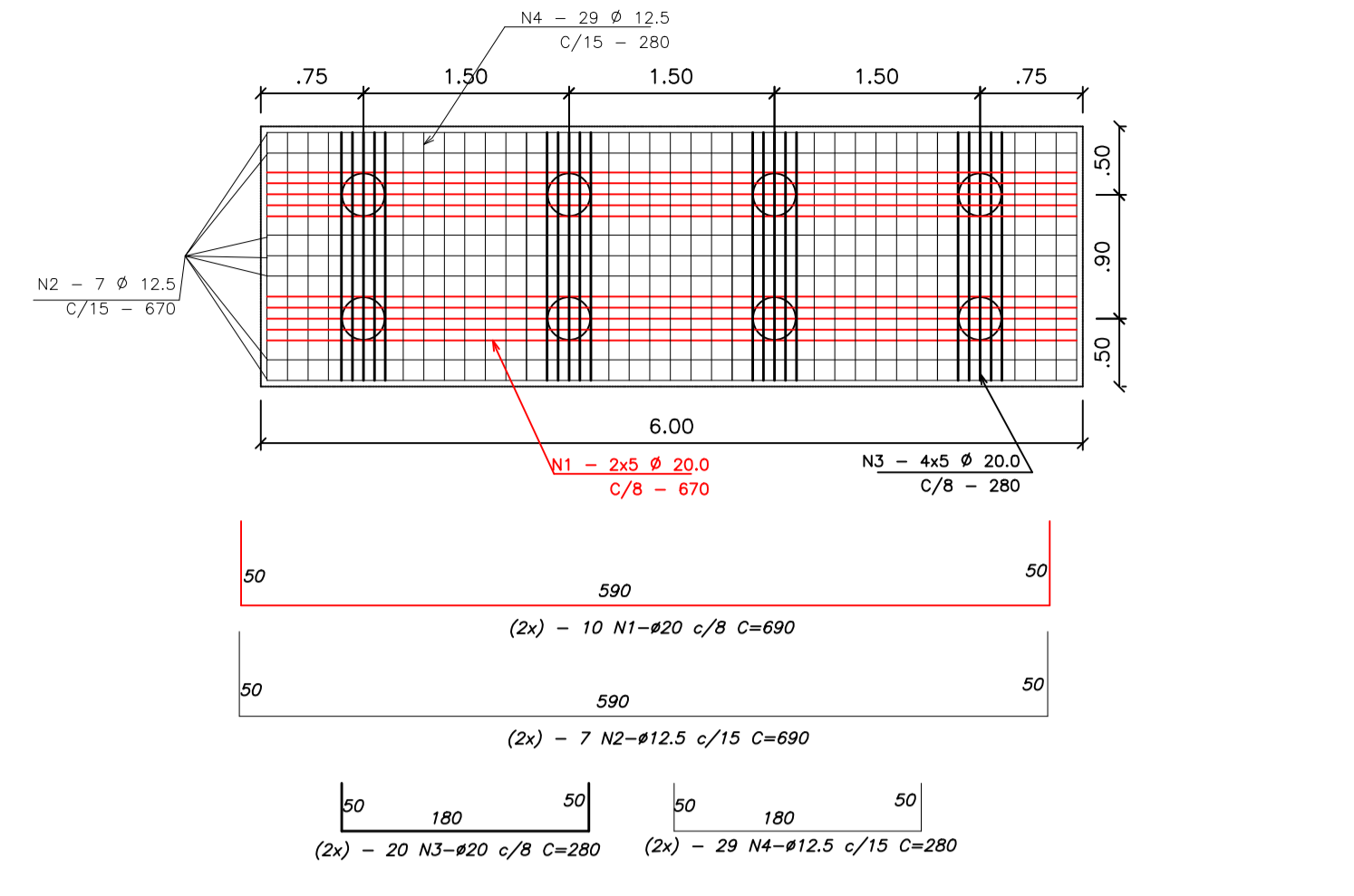


DETAILHE 5
ESC.: 1/50

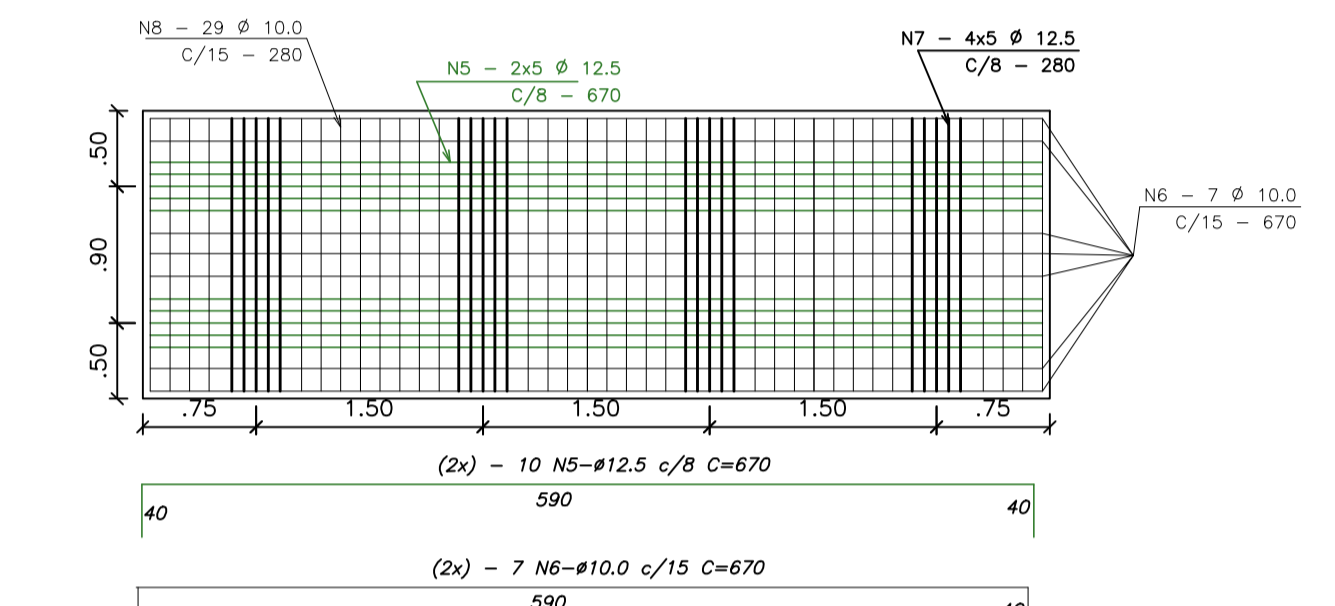
ARMADURA COMPLEMENTAR APÓS EXECUÇÃO DO APOIO DA VIGA (DETALHE 05)
ESC.: 1/50



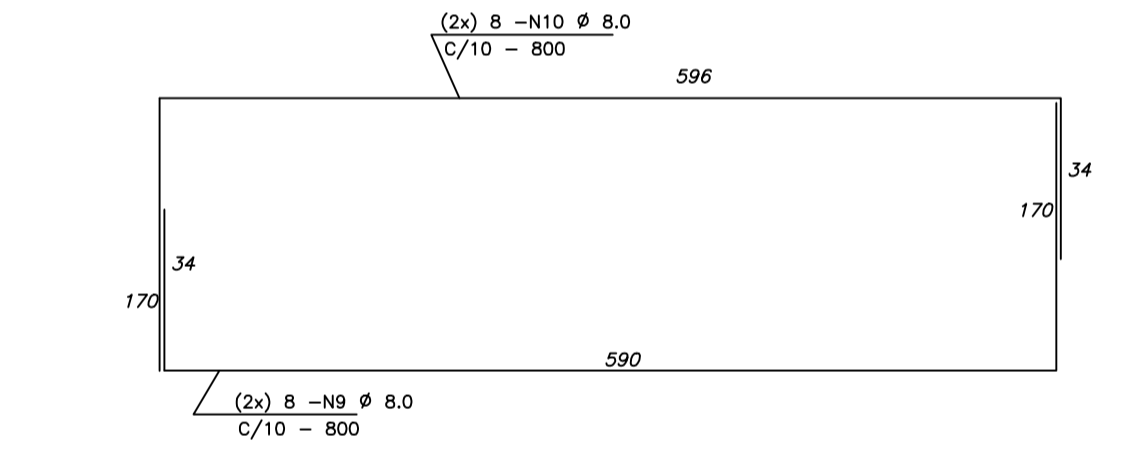
ARM. BLOCOS - Ba1 a Ba4 (4x)
ESC.: 1/25



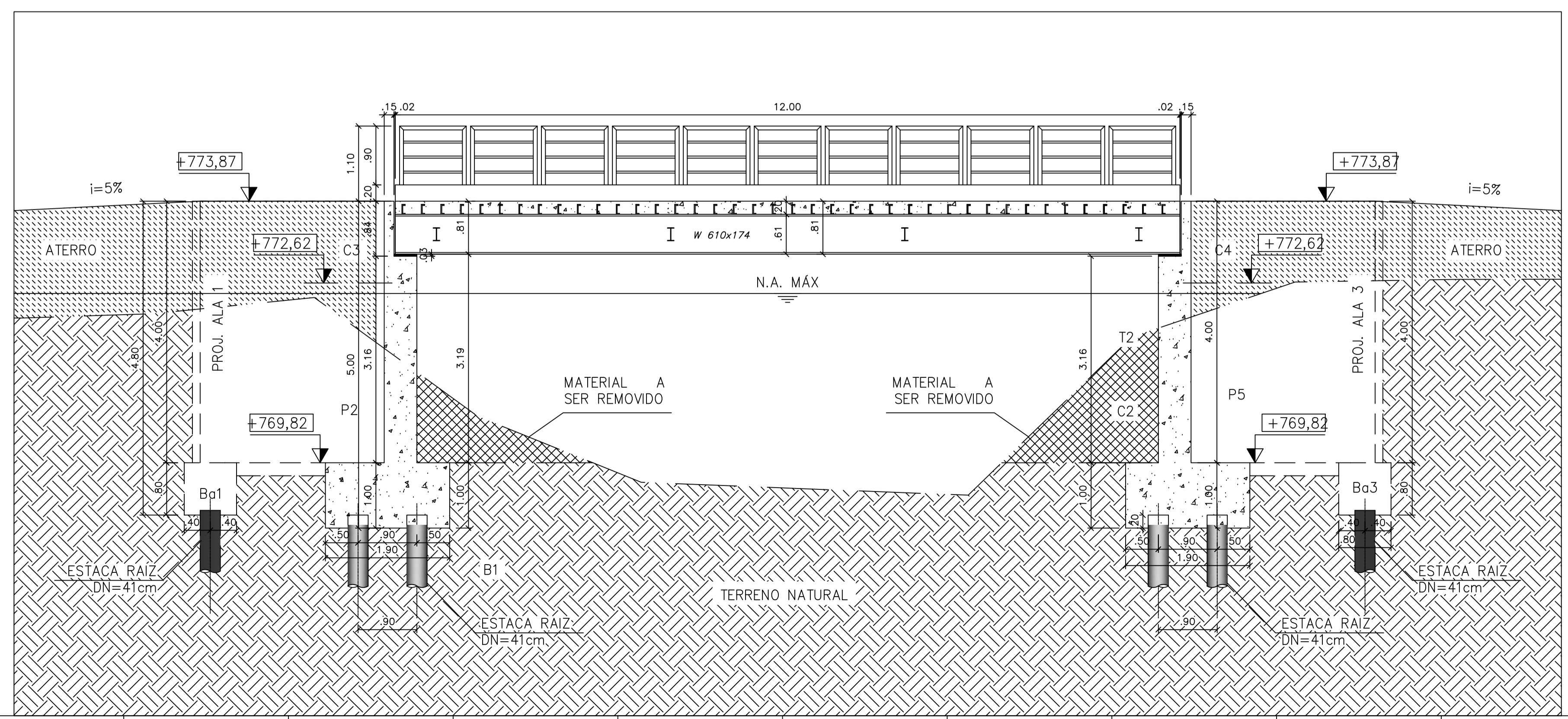
armadura fundo do bloco
ESC.: 1/50



armadura tampa do bloco
ESC.: 1/50



Estribas do bloco
ESC.: 1/50



- 1 - MEDIDAS EM CENTIMETROS
- 2 - ESTRUTURA EM AÇO DE BAIXA LIGA E ALTA RESISTENCIA MECANICA E RESISTENTE A CORROSAO ATMOSFERICA TIPO ASTM A588 COM LIMITE DE ESCOAMENTO $F_y > 345$ MPa, EXCETO OS CONECTORES EM U LAMINADO TIPO ASTM A36 COM $F_y > 250$ MPa.
- 3 - CONCRETO DA LAJE $f_{ck} > 25$ MPa.
- 4 - ESTRUTURA SOLDADA UTILIZANDO ELETRODO E70XX ONDE FOR NECESSÁRIO.
- 5 - ESTRUTURA PROJETADA PARA TREM TIPO CLASSE 45L.
- 6 - A ESTRUTURA DEVERA SER LIMPA PARA UNIFORMIZACAO DA SUPERFICIE ATRAVES DE JATO COMERCIAL TIPO SSPC -SP6.
- 7 - PÉSO ESTIMADO POR PONTE 1.750 KG
- 8 - AS SUPERFÍCIES DOS PRÉ-MOLDADOS, QUE RECEBERÃO A 2ª ETAPA DE CONCRETAGEM "IN LOCO", DEVERÃO SER CONVENIENTEMENTE TRATADAS E ABUNDANTEMENTE MOLHADAS ANTES DA CONCRETAGEM, DE ACORDO COM O ITEM 6.3.5-E DA NBR9062.
- 9 - O IÇAMENTO DOS ELEMENTOS PRÉ-MOLDADOS, DEVERÁ SER REALIZADO POR MEIO DE CABOS VERTICAIS E LEVANTAMENTO UNIFORME EM TODOS OS PONTOS DO IÇAMENTO.
- 10 - RESISTÊNCIA MÍNIMA DO CONCRETO PARA IÇAMENTO: $f_{ck} > 15$ MPa

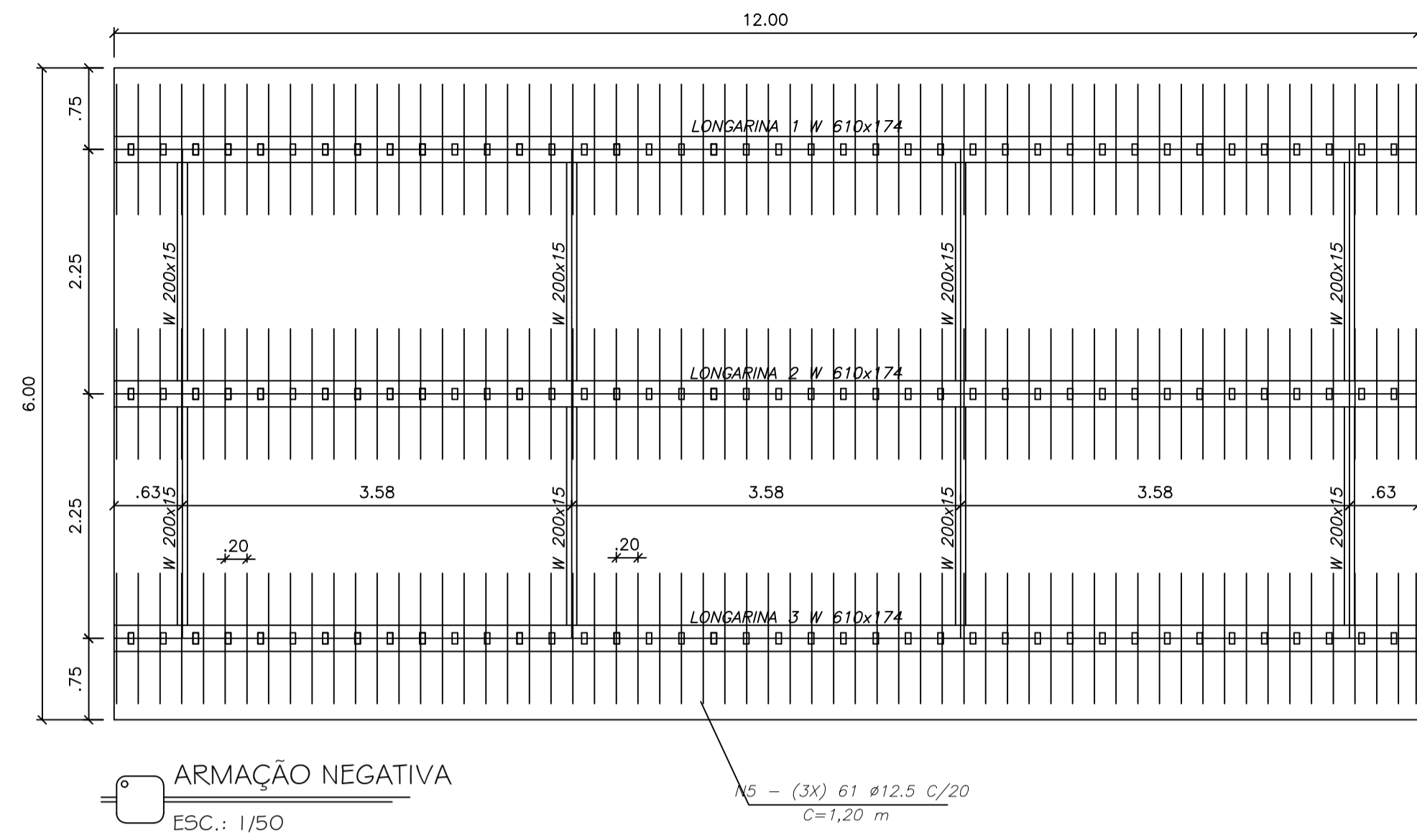
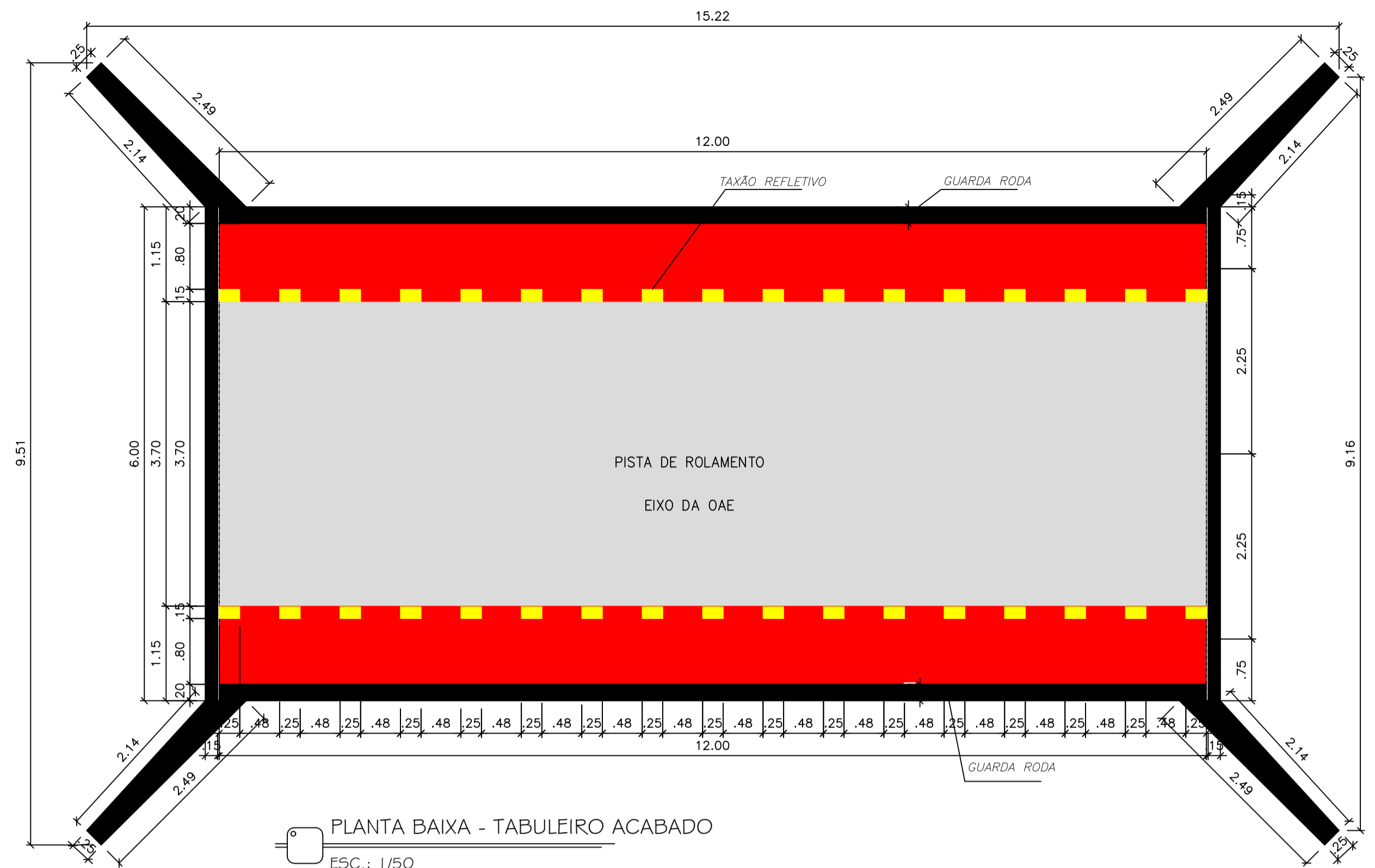
META 02

PREFEITURA MUNICIPAL DE CONCEIÇÃO DO CASTELO

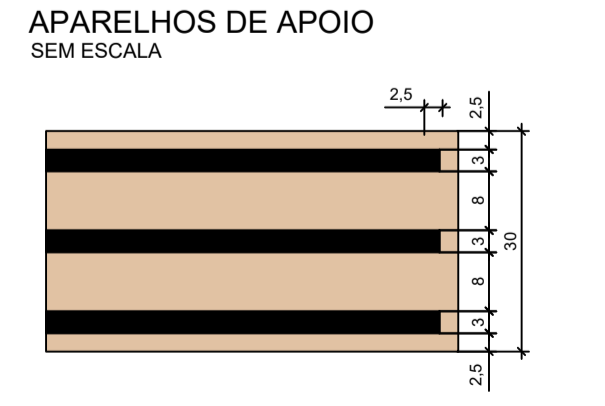
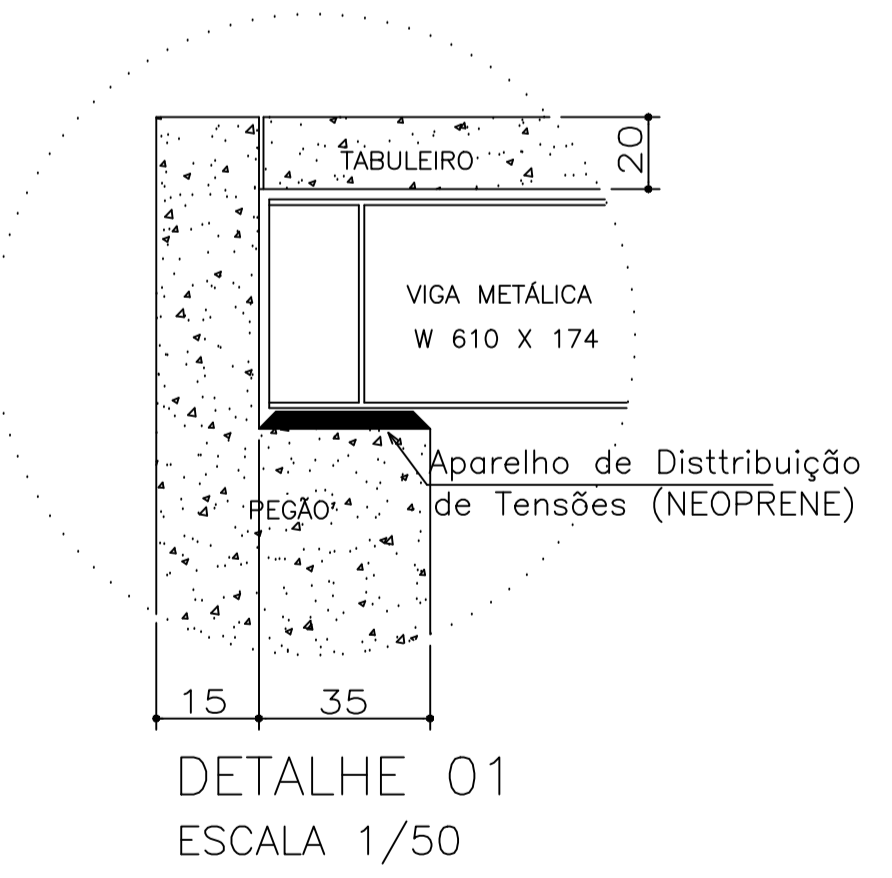
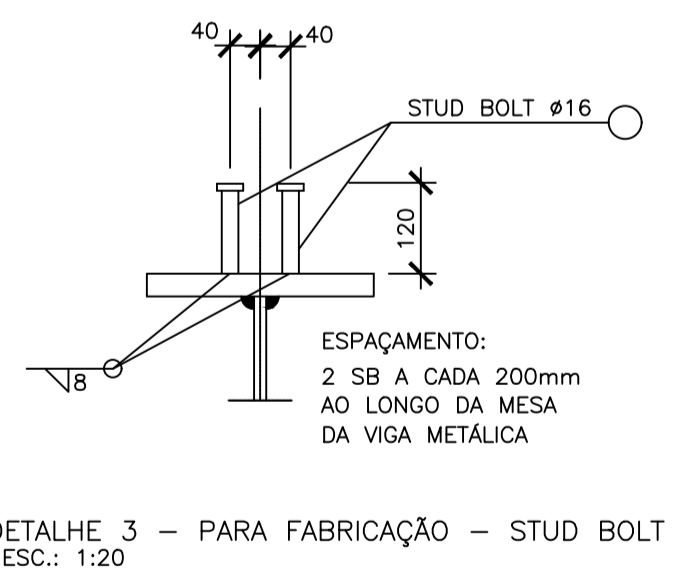
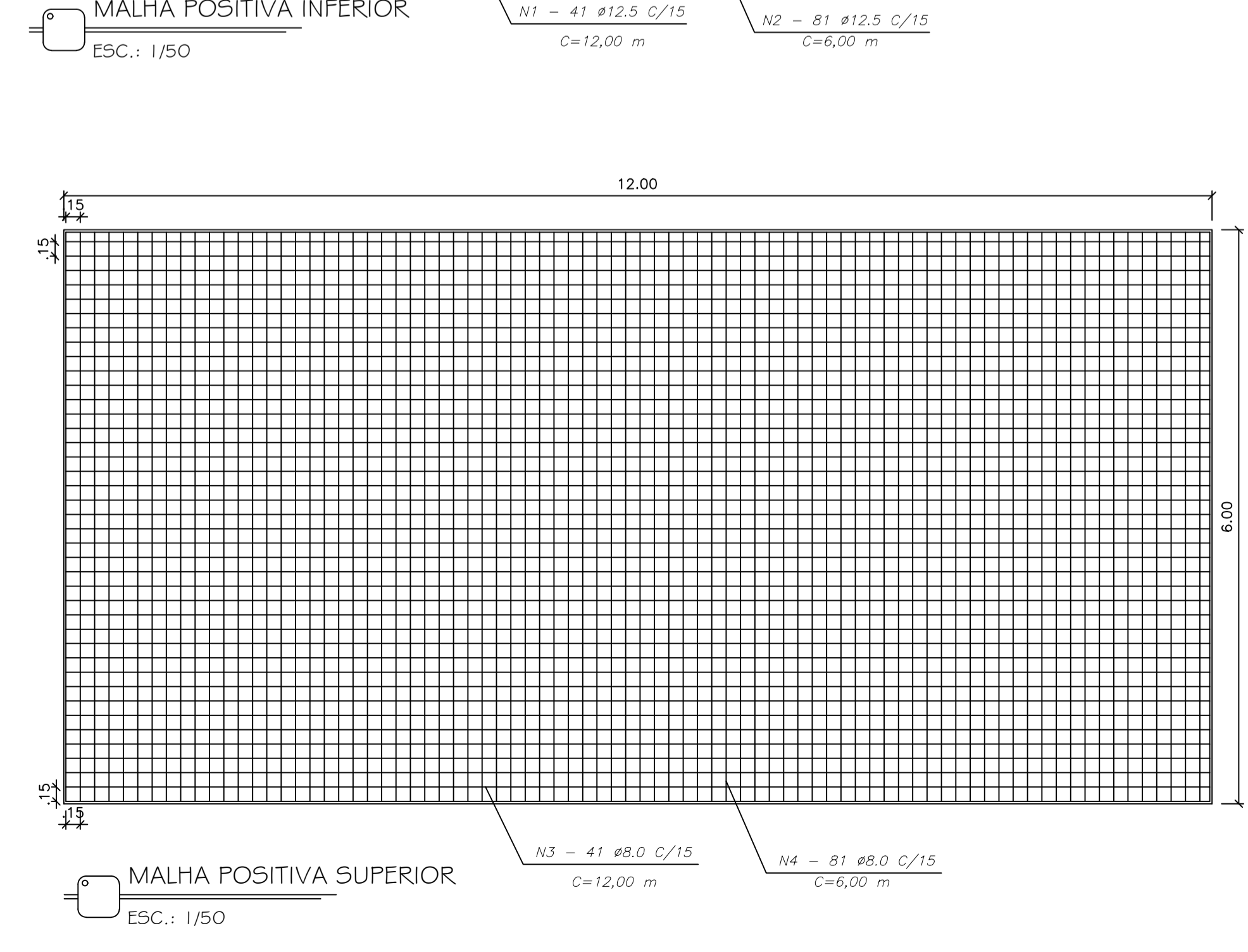
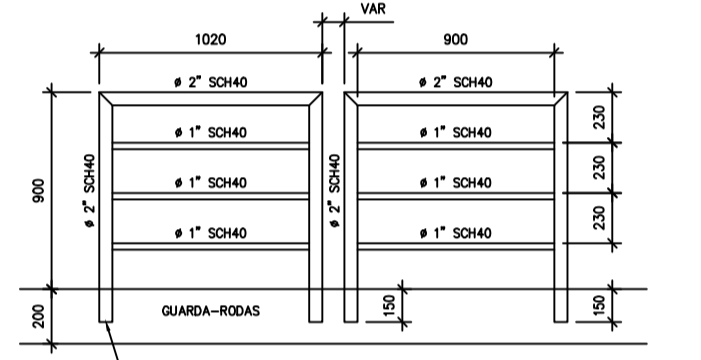
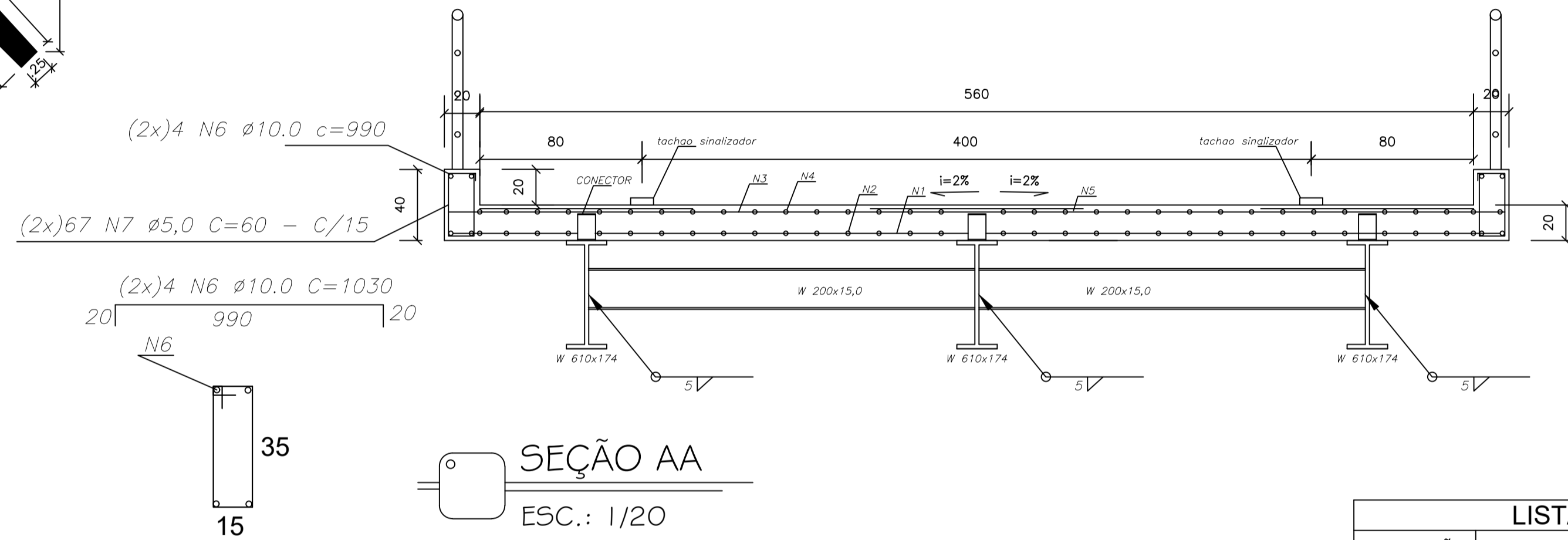
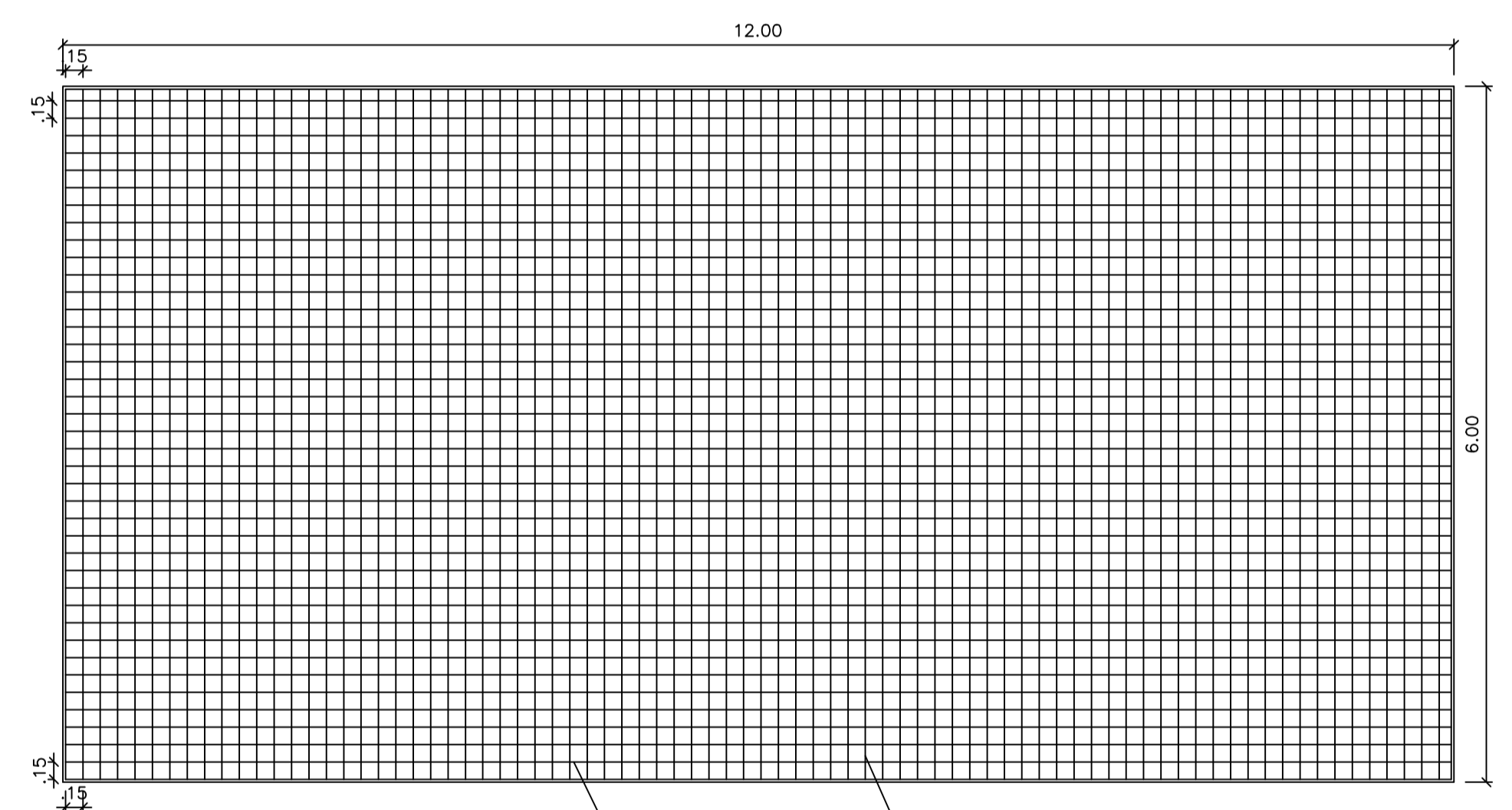
Obra : PONTE TREM TIPO 45L
Local: Ponte de concreto, 72m² (Tabuleiro 12m x 6m) acesso à Estrada a Cachoeira dos Vargas, Centro de Conceição do Castelo

TÍTULO BLOCOS, CORTINAS, SEÇÕES E DETALHES

PROPRIETÁRIO: CHRISTIANO SPADOTTO/90375556770 Data: 2022.03.28 09:23:08 -0300	RES.P. TÉCNICO JOÃO LUCAS DIAS/1353158706 Data: 2022.03.28 09:23:08 -0300	ESCALA INDICADA FOLHA 02/03
--	--	--------------------------------------



LISTA DE MATERIAL - TABULEIRO (12,00 X 6,00)						
N	DIAM. (mm)	QUANT. (total)	C. UNIT (cm)	C. TOTAL (cm)	PESO UNIT. (Kg/m)	PESO TOTAL (Kg)
1	12,50	41,00	1200,00	49200,00	0,963	473,80
2	12,50	81,00	600,00	48600,00	0,963	468,02
3	8,00	41,00	1200,00	49200,00	0,395	194,34
4	8,00	81,00	600,00	48600,00	0,395	191,97
5	12,50	183,00	120,00	21960,00	0,963	211,47
6	10,00	8,00	1030,00	8240,00	0,617	50,84
7	5,00	134,00	110,00	14740,00	0,154	22,70
PESO TOTAL - Kg						1613,14
VOLUME DE CONCRETO - TABULEIRO - M³						14,40
VOLUME DE CONCRETO - GUARDA RODA - M³						0,96
TOTAL DE FORMAS - M²						88,96



APARELHO DE APOIO DE NEOPRENE FRETADO 300x250x30 mm, CHAPA DE AÇO CF24, NEOPRENE SHORE A-60. CAP. CARGA ADMISSIVEL = 30 T. ROTAÇÃO ADMISSIVEL P/ CAM. = 0,004 RAD. VOL. P/ PEÇA = 3,3 dm³. VOL. TOTAL = 39,4 dm³.

DET. APARELHO DE APOIO (6x) COTAS EM MILÍMETROS S/ ESC.

LISTA DE MATERIAIS - VIGAS						
DESCRIÇÃO	MATERIAL	Q. (Total)	C. UNIT (cm)	C. TOTAL (cm)	PESO UNIT. (Kg/m)	PESO TOTAL (kg)
Viga	W 610x174	03	1200	3.600	174,0	6.264,00
Viga	W 200x15	08	225	1.800	15,0	270,00
Conector	STUD BOLT #16	360	12	4.320		
TOTAL						6.534,00

- MEDIDAS EM CENTIMETROS
- ESTRUTURA EM AÇO DE BAIXA LIGA E ALTA RESISTENCIA MECANICA E RESISTENTE A CORROSAO ATMOSFERICA TIPO ASTM A588 COM LIMITE DE ESCOAMENTO $F_y > 345$ MPa, EXCETO OS CONECTORES EM U LAMINADO TIPO ASTM A36 COM $F_y > 250$ MPa.
- CONCRETO DA LAJE $f_{ck} > 25$ MPa.
- ESTRUTURA SOLDADA UTILIZANDO ELETRODO E70XX ONDE FOR NECESSÁRIO.
- ESTRUTURA PROJETADA PARA TREM TIPO CLASSE 45L.
- A ESTRUTURA DEVERA SER LIMPA PARA UNIFORMIZACAO DA SUPERFICIE ATRAVES DE JATO COMERCIAL TIPO SSPC -SP6.
- PESO ESTIMADO POR PONTE 1.750 KG
- AS SUPERFÍCIES DOS PRÉ-MOLDADOS, QUE RECEBERÃO A 2ª ETAPA DE CONCRETAGEM "IN LOCO", DEVERÃO SER CONVENIENTEMENTE TRATADAS E ABUNDANTEMENTE MOLHADAS ANTES DA CONCRETAGEM, DE ACORDO COM O ITEM 6.3.5-E DA NBR9062.
- O IÇAMENTO DOS ELEMENTOS PRÉ-MOLDADOS, DEVERÁ SER REALIZADO POR MEIO DE CABOS VERTICAIS E LEVANTAMENTO UNIFORME EM TODOS OS PONTOS DO IÇAMENTO.
- RESISTÊNCIA MÍNIMA DO CONCRETO PARA IÇAMENTO: $f_{ck} > 15$ MPa

META 02

PREFEITURA MUNICIPAL DE CONCEIÇÃO DO CASTELO

Obra : PONTE TREM TIPO 45t

Local: Ponte de concreto, 72m² (Tabuleiro 12m x 6m) acesso à Estrada a Cachoeira dos Vargas, Centro de Conceição do Castelo

TITULO: TABULEIRO, SEÇÕES E DETALHES

PROPRIETÁRIO: CHRISTIANO SPADOTTO-090375556770 Assinado digitalmente por CHRISTIANO SPADOTTO-090375556770 Data: 2022.03.28 09:23:37 -0300	RESP. TÉCNICO: JOAO LUCAS DIAS-13331558706 Assinado digitalmente por JOAO LUCAS DIAS-13331558706 Data: 2022.03.28 09:23:43 -0300	ESCALA: INDICADA
PREFEITURA MUNICIPAL DE CONCEIÇÃO DO CASTELO CNPJ: 27.165.570/0001-98		FOLHA: 03/03