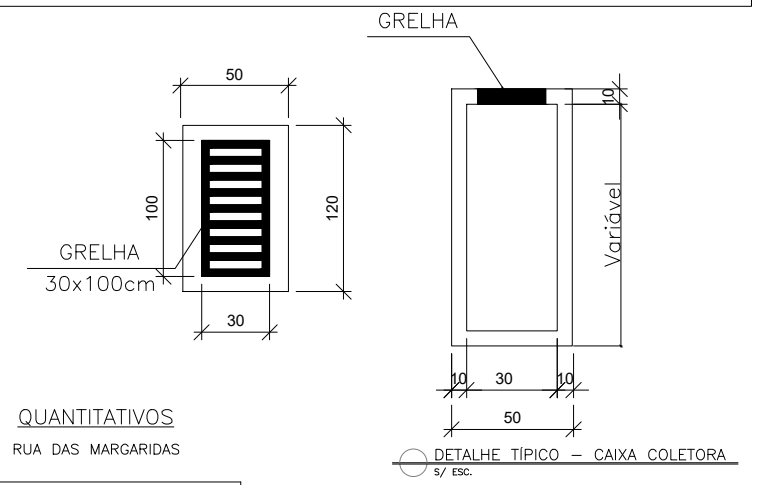


LEGENDA

—	MANILHA IMPLANTADA		CAIXA COLETORA A SER IMPLANTADA		POÇO DE VISITA A SER IMPLANTADO COM TAMPA E TAMPÃO FOFO
—	MANILHA IMPLANTADA INDEVIDAMENTE		CAIXA COLETORA IMPLANTADA		POÇO DE VISITA IMPLANTADO
—	MANILHA NÃO IMPLANTADA		CAIXA COLETORA NÃO IMPLANTADA		POÇO DE VISITA NÃO IMPLANTADO
—	MANILHA A SER IMPLANTADA		CAIXA COLETORA IMPLANTADA INDEVIDAMENTE		POÇO DE VISITA IMPLANTADO INDEVIDAMENTE
—	DRENAGEM A SER EXECUTADA (RECURSO FEDERAL)				



QUANTITATIVOS RUA DAS ROSAS

MANILHA IMPLANTADA	83,20m
MANILHA IMPLANTADA INDEVIDAMENTE	34,12m
MANILHA A SER IMPLANTADA = 400mm	18,00m
CAIXA COLETORA NÃO IMPLANTADA	4 UNID.
CAIXA COLETORA IMPLANTADA INDEVIDAMENTE	2 UNID.
POÇO DE VISITA IMPLANTADO	1 UNID.
POÇO DE VISITA NÃO IMPLANTADO	1 UNID.

QUANTITATIVOS RUA DAS MARGARIDAS

MANILHA IMPLANTADA	25,95m
MANILHA 300mm A SER IMPLANTADA	26,00m
MANILHA 400mm A SER IMPLANTADA	42,00m
MANILHA IMPLANTADA INDEVIDAMENTE	13,56m
MANILHA NÃO IMPLANTADA	16,10m
CAIXA COLETORA IMPLANTADA	2 UNID.
CAIXA COLETORA NÃO IMPLANTADA	2 UNID.
CAIXA COLETORA IMPLANTADA INDEVIDAMENTE	2 UNID.
CAIXA COLETORA A SER IMPLANTADA (RECURSO FEDERAL)	2 UNID.
POÇO DE VISITA IMPLANTADO	-
POÇO DE VISITA NÃO IMPLANTADO	2 UNID.
POÇO DE VISITA IMPLANTADO INDEVIDAMENTE	2 UNID.
POÇO DE VISITA A SER IMPLANTADO COM TAMPA E TAMPÃO FOFO	1 UNID.

QUANTITATIVOS RUA PROJETADA 01

MANILHA IMPLANTADA	23,77m
MANILHA IMPLANTADA INDEVIDAMENTE	70,97m
MANILHA NÃO IMPLANTADA	101,05m
CAIXA COLETORA IMPLANTADA	8 UNID.
CAIXA COLETORA NÃO IMPLANTADA	2 UNID.
POÇO DE VISITA IMPLANTADO	1 UNID.
POÇO DE VISITA NÃO IMPLANTADO	4 UNID.
POÇO DE VISITA IMPLANTADO INDEVIDAMENTE	2 UNID.
MANILHA 600mm A SER IMPLANTADA (RECURSO FEDERAL)	26,31m

PREFEITURA DE CONCEIÇÃO DO CASTELO APROVADO

ATESTO QUE O PROJETO ENCONTRA-SE APROVADO PELA ADMINISTRAÇÃO.

PREFEITO MUNICIPAL

PLANTA DE DRENAGEM 1/500

PROJETO DE DRENAGEM



CLIENTE:
PREFEITURA DE CONCEIÇÃO DO CASTELO - ES
CNPJ: 27.165.570/0001-98

TÍTULO:
PROJETO GEOMÉTRICO - PAVIMENTAÇÃO BAIRRO PARAÍSO
CONCEIÇÃO DO CASTELO - ES, CEP: 29370-000

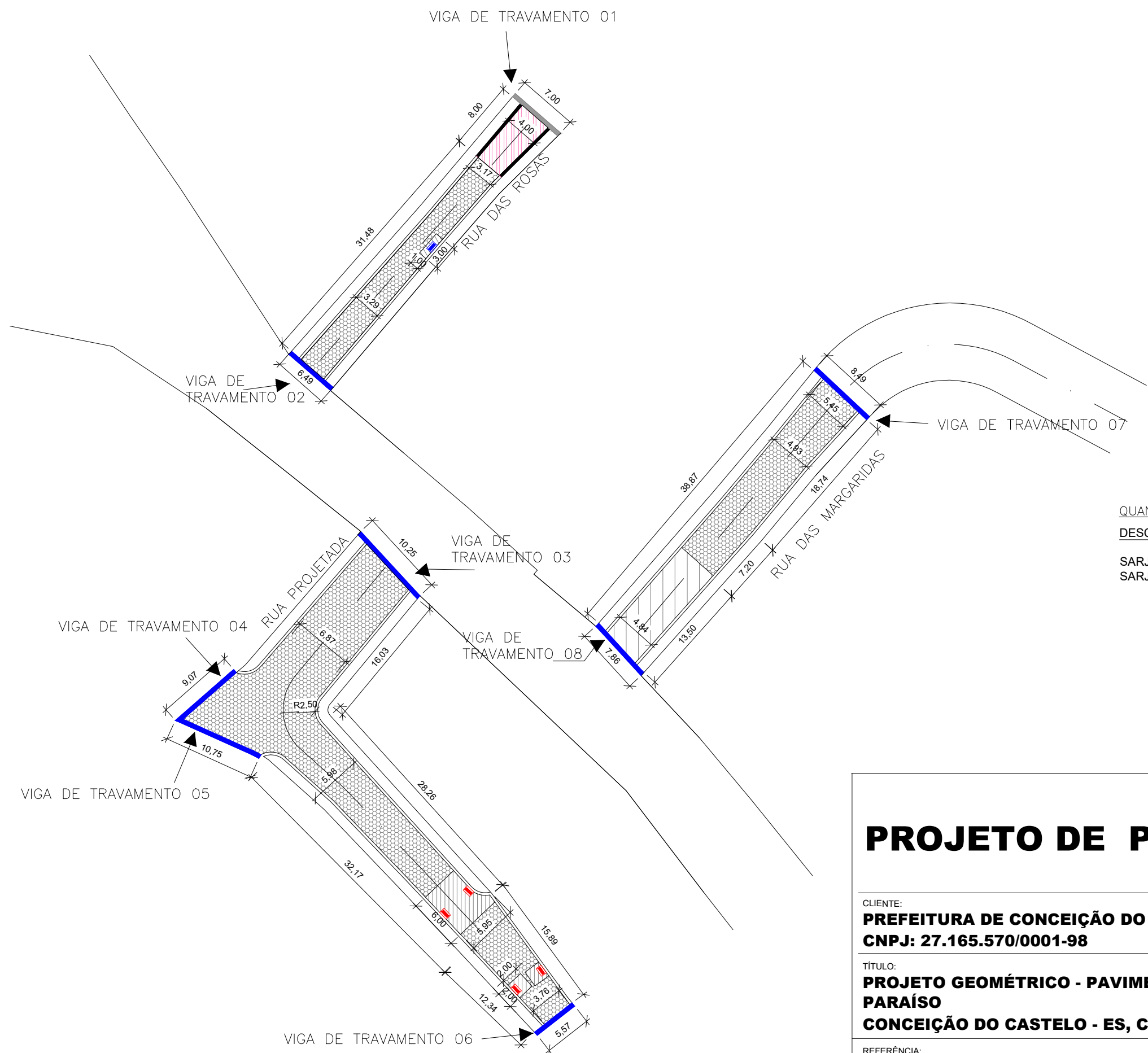
REFERÊNCIA:
PLANTA DE DRENAGEM

RESPONSÁVEL TÉCNICO:
Engº João Lucas Dias CREA-ES 042317/D



FOLHA 01 01

DATA:	FORMATO:	ESCALA:	UNIDADE:	ARQUIVO:
AGOSTO/2022	A3	1/500	METRO	PROJETO BAIRRO PARAÍSO 01 REV 01



QUANTITATIVOS

	RUA DAS ROSAS	RUA DAS MARGARIDAS	RUA PROJETADA 01
PAVIMENTAÇÃO EXECUTADA	101,40m ²	129,50m ²	405,86 ²
PAVIMENTAÇÃO A EXECUTAR RECURSO FEDERAL	30,00m ²	-	-
REMOÇÃO E REASSENTAMENTO DE PAVIMENTAÇÃO	2,23m ²	65,72m ²	33,72m ²
VIGA DE TRAVAMENTO EXECUTADA	1/2	2/2	3/3
VIGA DE TRAVAMENTO A EXECUTAR (MEIO FIO)	7,00	-	-
MEIO FIO A EXECUTAR	-	22,00	-

LEGENDA

- PAVIMENTAÇÃO EXECUTADA
- PAVIMENTAÇÃO A EXECUTAR 30,00m²
- REMOÇÃO E REASSENTAMENTO DE PAVIMENTAÇÃO
- VIGA DE TRAVAMENTO EXECUTADA
- VIGA DE TRAVAMENTO NÃO EXECUTADA
- MEIO FIO A EXECUTAR = 16 METROS

QUANTITATIVOS – RECURSO FEDERAL

DESCRIÇÃO	UNIDADE	TOTAL
SARJETA TRECHO RETO	M	263,68
SARJETA TRECHO CURVO	M	12,32

PLANTA DE PAVIMENTAÇÃO
1/500

PROJETO DE PAVIMENTAÇÃO



CLIENTE:
PREFEITURA DE CONCEIÇÃO DO CASTELO - ES
CNPJ: 27.165.570/0001-98

TÍTULO:
PROJETO GEOMÉTRICO - PAVIMENTAÇÃO BAIRRO PARAÍSO
CONCEIÇÃO DO CASTELO - ES, CEP: 29370-000

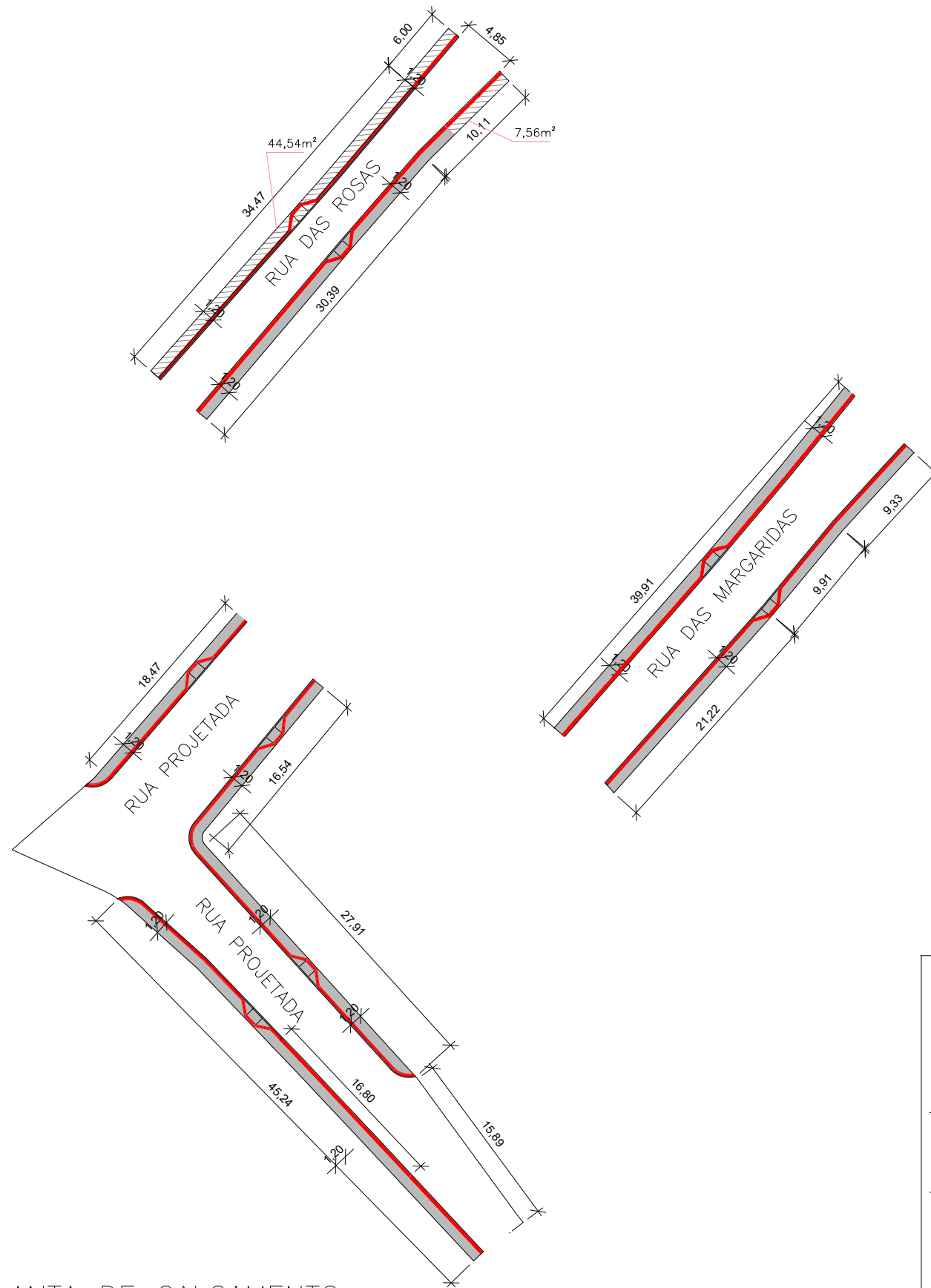
REFERÊNCIA:
PLANTA DE PAVIMENTAÇÃO

RESPONSÁVEL TÉCNICO:
Engº João Lucas Dias CREA-ES 042317/D



FOLHA
01 01

DATA:	FORMATO:	ESCALA:	UNIDADE:	ARQUIVO:
AGOSTO/2022	A3	1/500	METRO	PROJETO BAIRRO PARAÍSO 01 REV 01



PLANTA DE CALÇAMENTO
1/500

QUANTITATIVOS

	RUA DAS ROSAS	RUA DAS MARGARIDAS	RUA PROJETADA 01
PISO PODOTÁTIL EXECUTADO	-	-	5,23m ²
PISO PODOTÁTIL NÃO EXECUTADO	16,50m ²	16,25m ²	19,80m ²
CALÇADA E MEIO FIO EXECUTADOS	49,89m ²	76,26m ²	102,21m ²
CALÇADA NÃO EXECUTADA	52,10m ²	-	-

LEGENDA

- PISO PODOTÁTIL EXECUTADO
- PISO PODOTÁTIL NÃO EXECUTADO
- CALÇADA E MEIO FIO EXECUTADOS
- CALÇADA NÃO EXECUTADA

PROJETO DE CALÇAMENTO



CLIENTE:
PREFEITURA DE CONCEIÇÃO DO CASTELO - ES
CNPJ: 27.165.570/0001-98

TÍTULO:
PROJETO GEOMÉTRICO - PAVIMENTAÇÃO BAIRRO PARAÍSO
CONCEIÇÃO DO CASTELO - ES, CEP: 29370-000

REFERÊNCIA:
PLANTA DE CALÇAMENTO

RESPONSÁVEL TÉCNICO:
Engº João Lucas Dias CREA-ES 042317/D



FOLHA
01 01

DATA: AGOSTO/2022 FORMATO: A3 ESCALA: 1/500 UNIDADE: METRO ARQUIVO: PROJETO BAIRRO PARAÍSO 01 REV 01