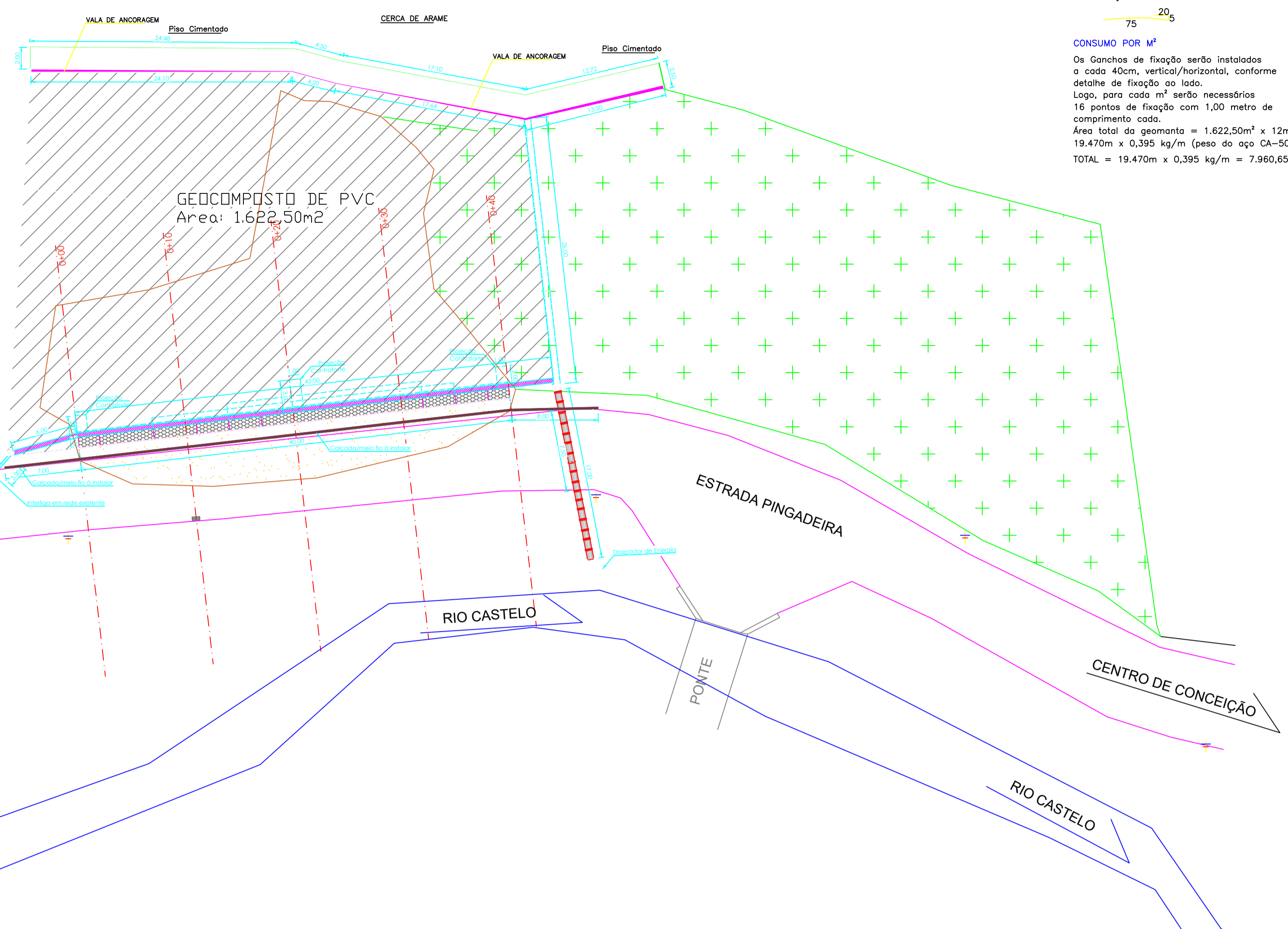


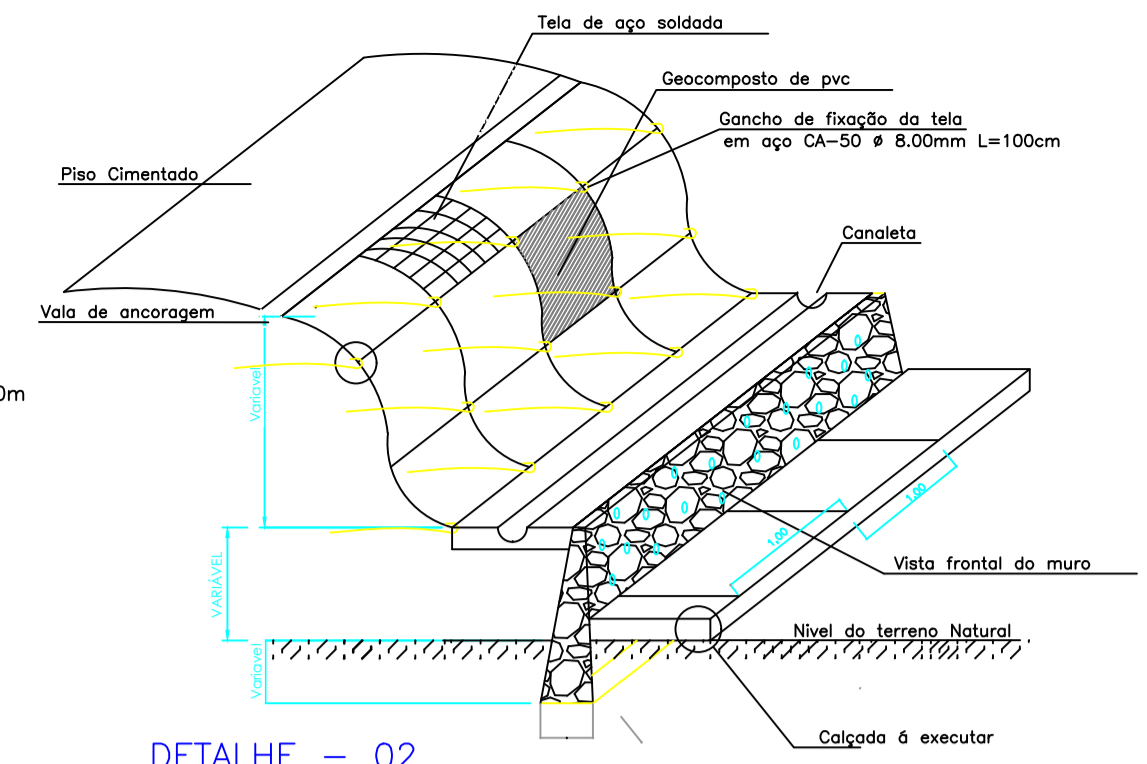
DETALHE TERRAPLENO VISTA FRONTAL Sem escala

CONSUMO POR M²
 Os barbacãs serão instalados de forma intercalada a cada 70cm, vertical/horizontal, conforme detalhe do terrapleno, com comprimento médio de 0,50 metro de comprimento. Logo, para cada m² serão necessários 1 ponto de dreno a cada m² com 0,50 metro de comprimento.
 Área total da geomanta sem acréscimo = 1.475,00m² x 0,5m/m² = 738,00 metros



GEOCOMPOSTO DE PVC
 Área: 1.622,50m²

Gancho de fixação da tela em aço CA-50 Ø 8,00mm L=100cm
 20
 75
CONSUMO POR M²
 Os Ganchos de fixação serão instalados a cada 40cm, vertical/horizontal, conforme detalhe de fixação ao lado. Logo, para cada m² serão necessários 16 pontos de fixação com 1,00 metro de comprimento cada.
 Área total da geomanta = 1.622,50m² x 12m/m² = 19.470m
 19.470m x 0,395 kg/m (peso do aço CA-50 8,00mm)
 TOTAL = 19.470m x 0,395 kg/m = 7.960,65kg



DETALHE - 02 PROTEÇÃO DE TALUDE COM REVESTIMENTO DE GEOCOMPOSTO DE PVC SEM ESCALA

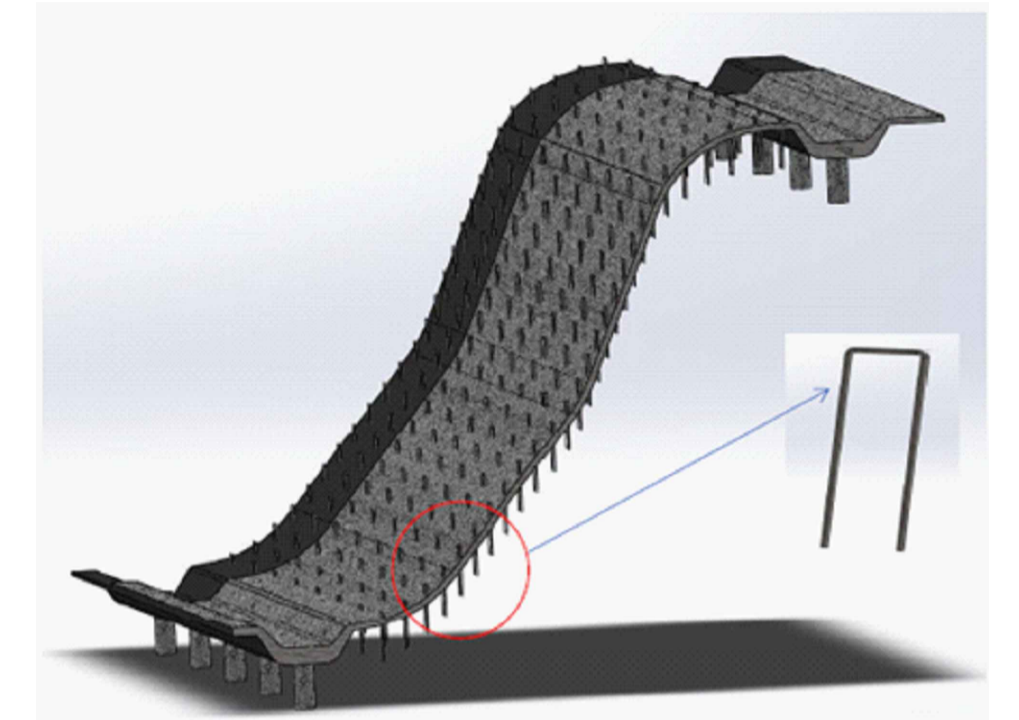
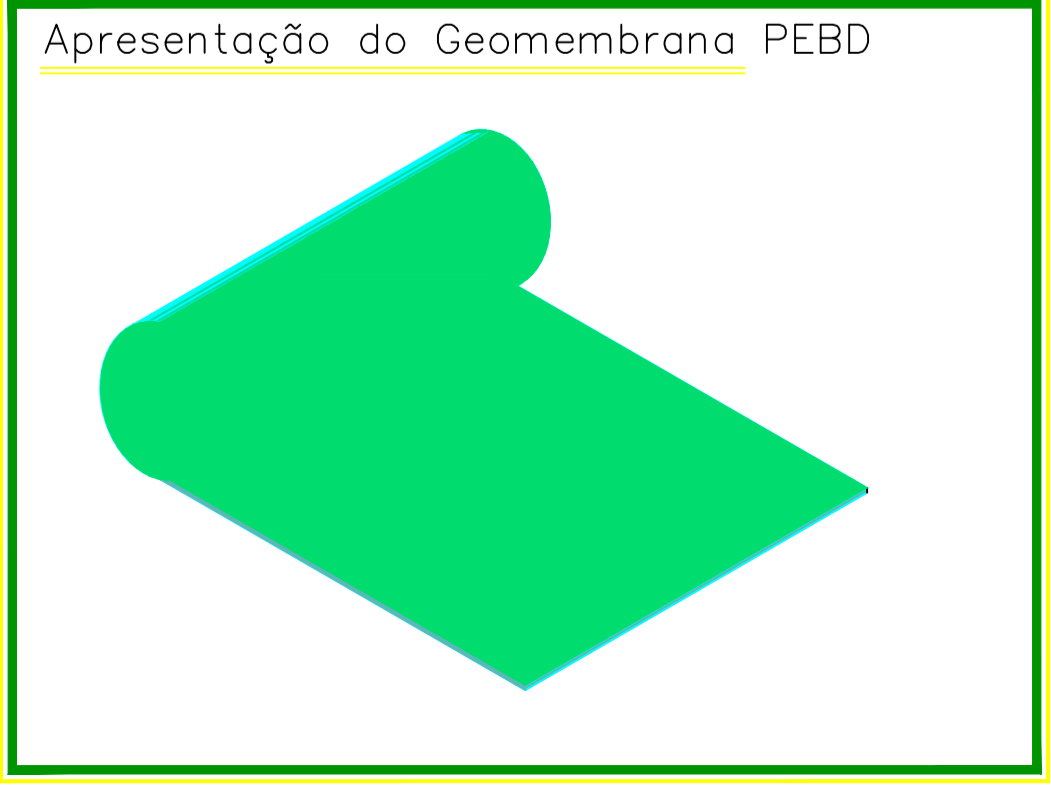
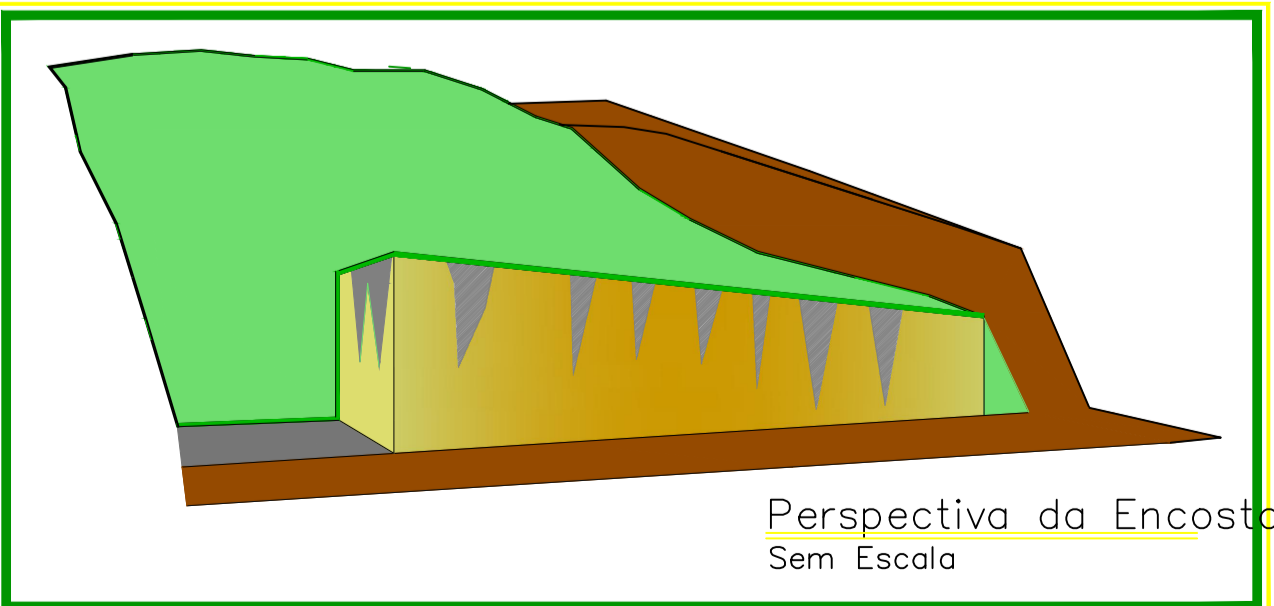
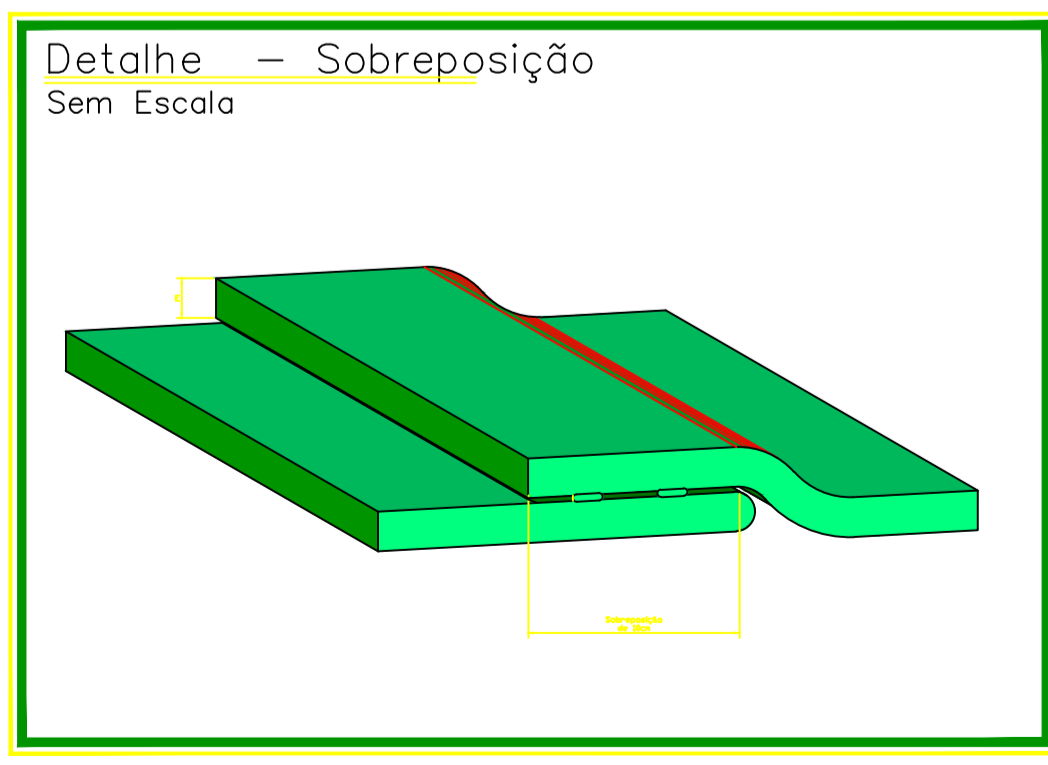
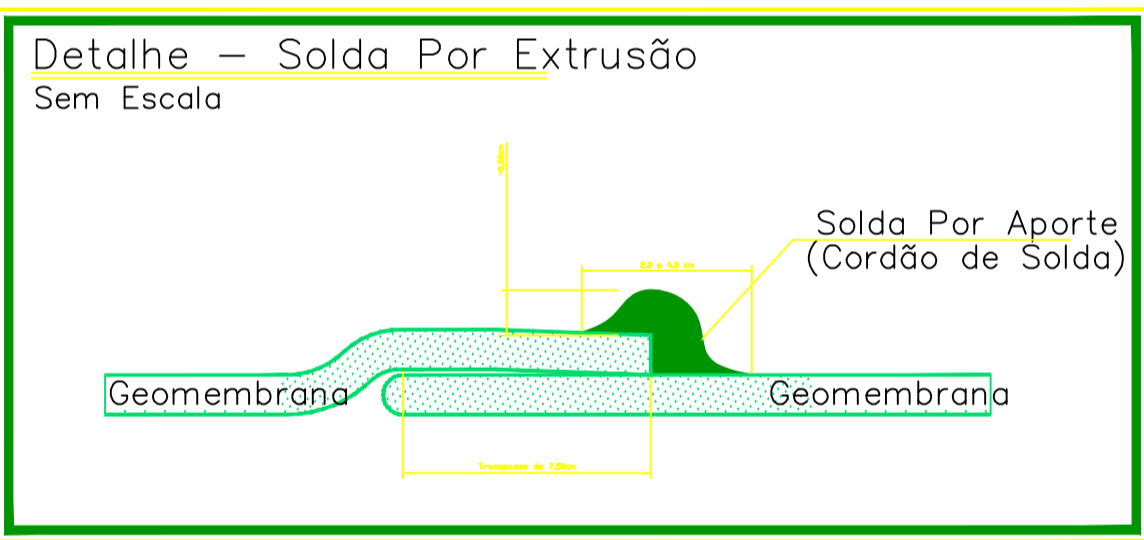
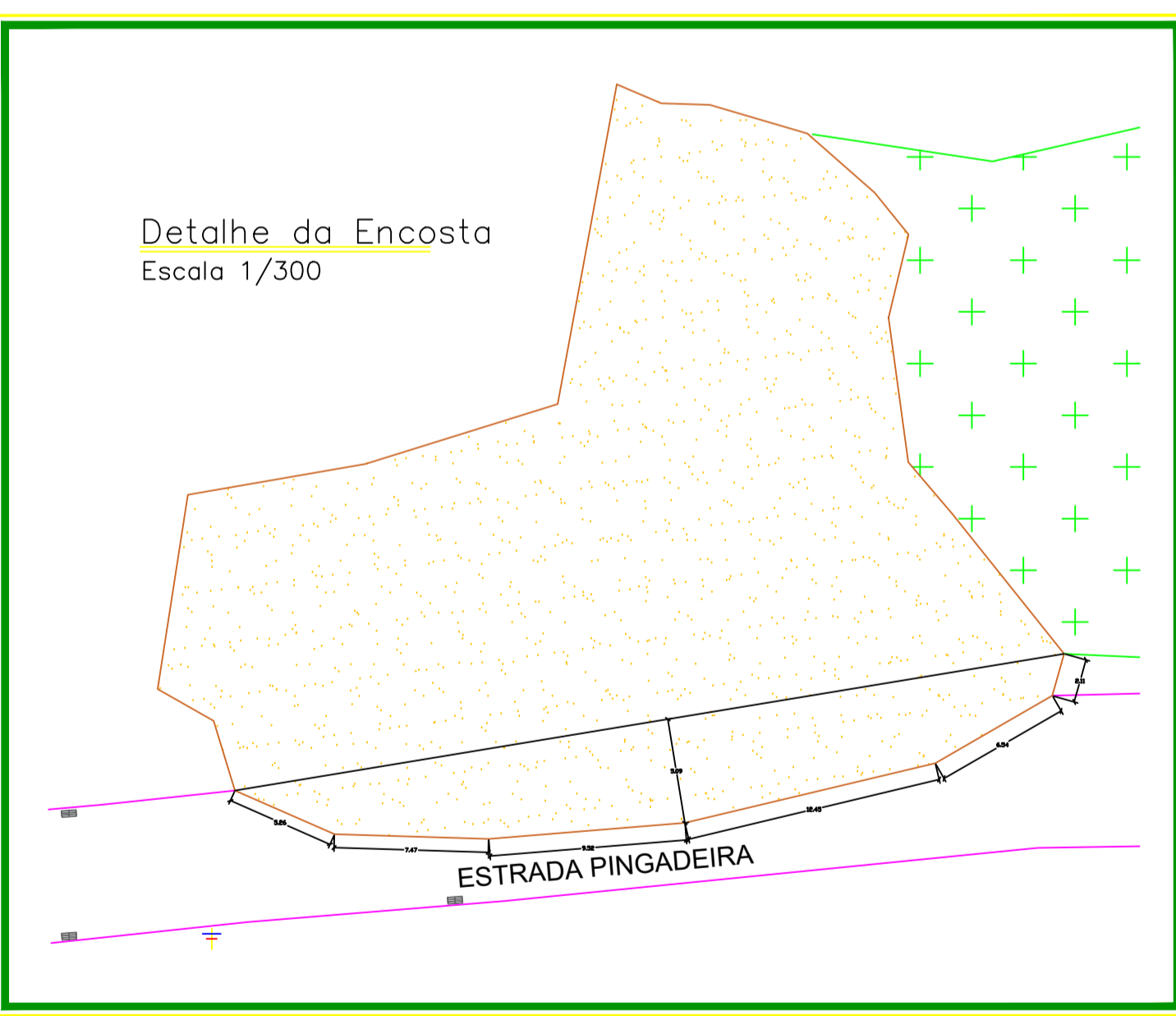
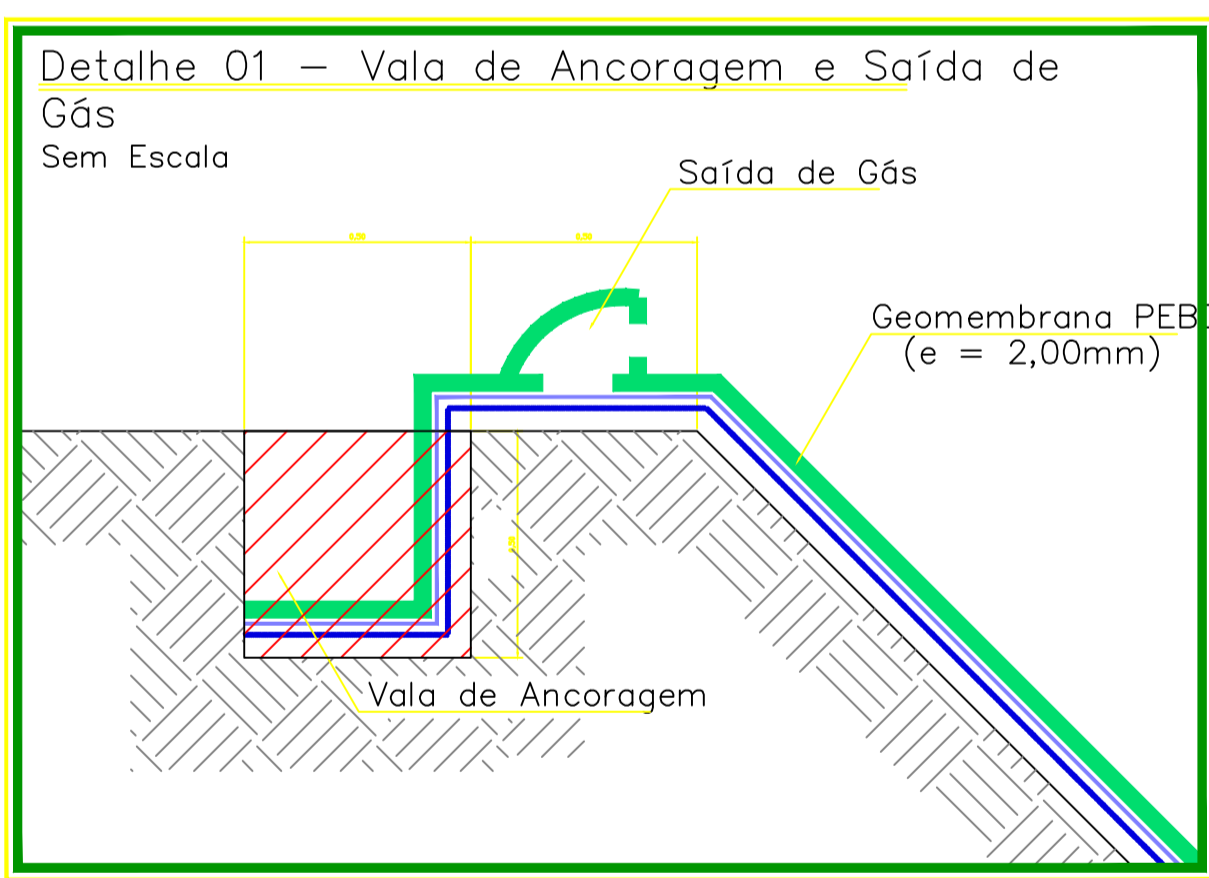
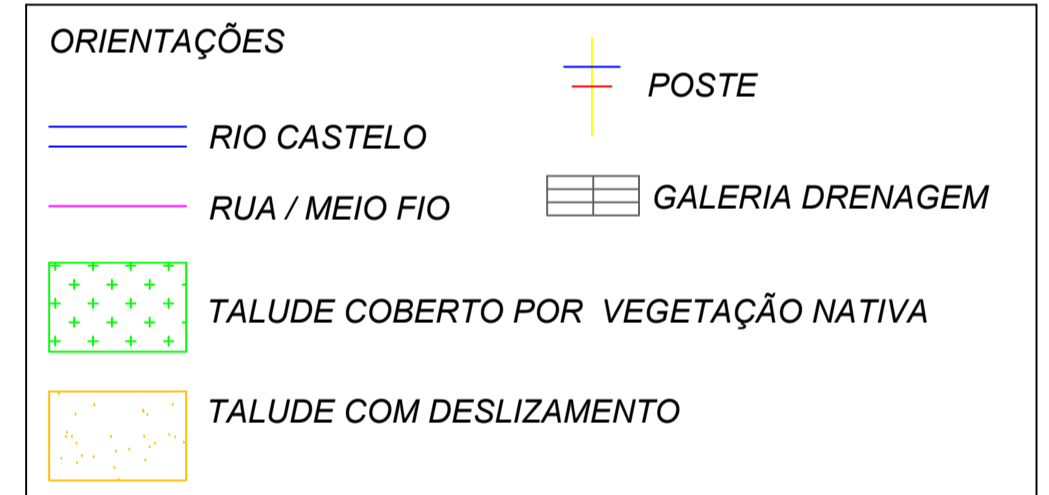


Imagem meramente ilustrativa para representação dos grampos/manta.

RESUMO PROJETOS

DESCRIÇÃO	QUANT.	UND
PROJETO DE DRENAGEM	1.745,70	M ²
PROJETO DE TERRAPLENAGEM	1.745,70	M ²
PROJETO DE DETALHAMENTO	1.745,70	M ²
PROJETO ESTRUTURAL	1.745,70	M ²



LISTA DE MATERIAIS

Descrição dos Materiais	TOTAL
Gabião tipo Caixa 80 h=0,50m	34,00 m ³
Gabião tipo Caixa 80 h=1,00m	247,30 m ³
Filtro Geotêxtil	230,00 m ²
Pedra Rachão para enchimento dos Gabiões	315,30m ³
Tubo PVC 150mm	3,00 m
Tubo de Concreto 400mm	17,00 m
Canaleta de topo (valeta de drenagem)	59,14 m
Caixa de passagem em alvenaria	02 Und
Canaleta (Entre muro gabião e geocomposto)	51,00 m
Escada dissipadora	26,00 m
Dissipador de energia - DEB 05	01 Und
Geocomposto	1.622,50 m ²
TELA DE AÇO SOLDADA Ca-60 Q61 (0,97kg/m ²)	1.622,50 m ²
Vergalhão 8mm (ganchos de ancoragem)	7.960,65 kg
Tubo PVC 50mm (barbacam)	738,00 m
Chapisco Projetado	1.622,50 m ²
Pintura acrílica sobre chapisco (cor verde)	1.622,50 m ²
Limpeza do terreno	1.475,00 m ²
Transporte entulho (Material da limpeza)	737,50 m ³
Volume de escavação	3.992,66 m ³
Volume de reaterro compactado 100% PN	3.992,66 m ³
Calçada	64,55 m ²
Ladrilho Hidráulico	11,00 m ²
Meio fio - trecho reto	55,00 m
Piso cimentado	117,71 m ²
Cerca de arame	63,30 m
BASE PARA PAVIMENTAÇÃO	3,00m ²
Concreto Asfáltico	0,75 m ³

Carimbos:

PREFEITURA DE CONCEIÇÃO DO CASTELO

APROVADO

ATESTO QUE O PROJETO ENCONTRA-SE APROVADO PELA ADMINISTRAÇÃO.

PREFEITO MUNICIPAL

PROJETO DE ESTABILIZAÇÃO DE ENCOSTA COM GEOCOMPOSTO PVC, MURO DE CONTENÇÃO E DRENAGENS - GEOMANTA

Descrição: PROJETO ESTRUTURAL, DRENAGEM, TERRAPLENAGEM, CONTENÇÃO, PLANTA BAIXA, DETALHES Francha: 2/3

Local: BAIRRO ARTHUR SOARES, CONCEIÇÃO DO CASTELO ESPÍRITO SANTO

Proprietário: PREFEITURA MUNICIPAL DE CONCEIÇÃO DO CASTELO CNPJ: 27.165.570/0001-98

Município: CONC. CASTELO Estado: ESPÍRITO SANTO

Data: OUTUBRO DE 2022 Escala: INDICADA

Contratante: Projetos: PAS

PREF. MUNICIPAL DE CONCEIÇÃO DO CASTELO CNPJ: 27.165.570/0001-98 R.T.: ENGº ALEXANDRE G. MANSUR ZANE CREA: 043313/D-ES