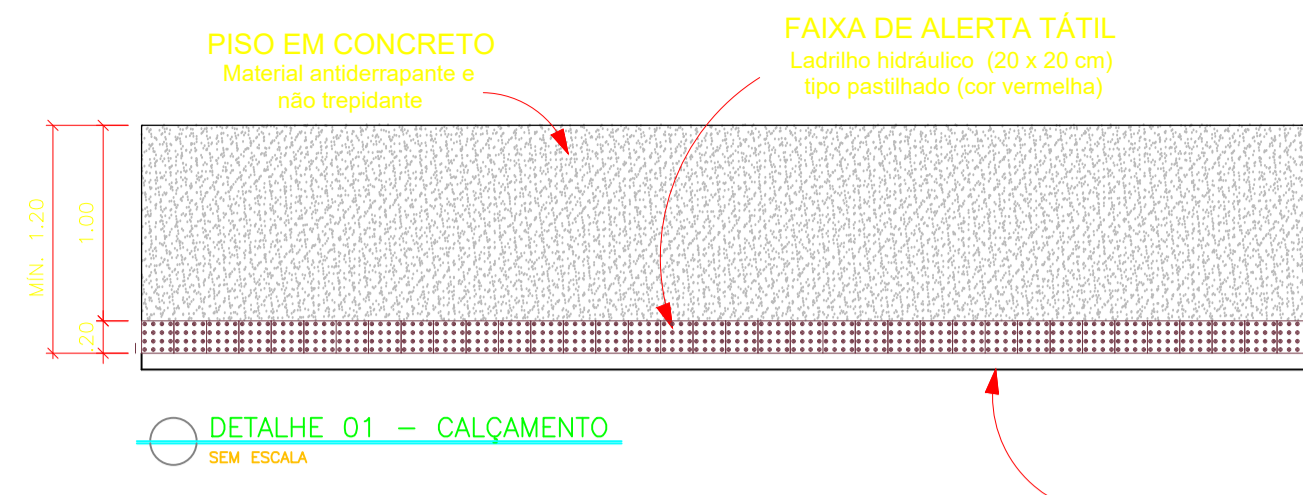
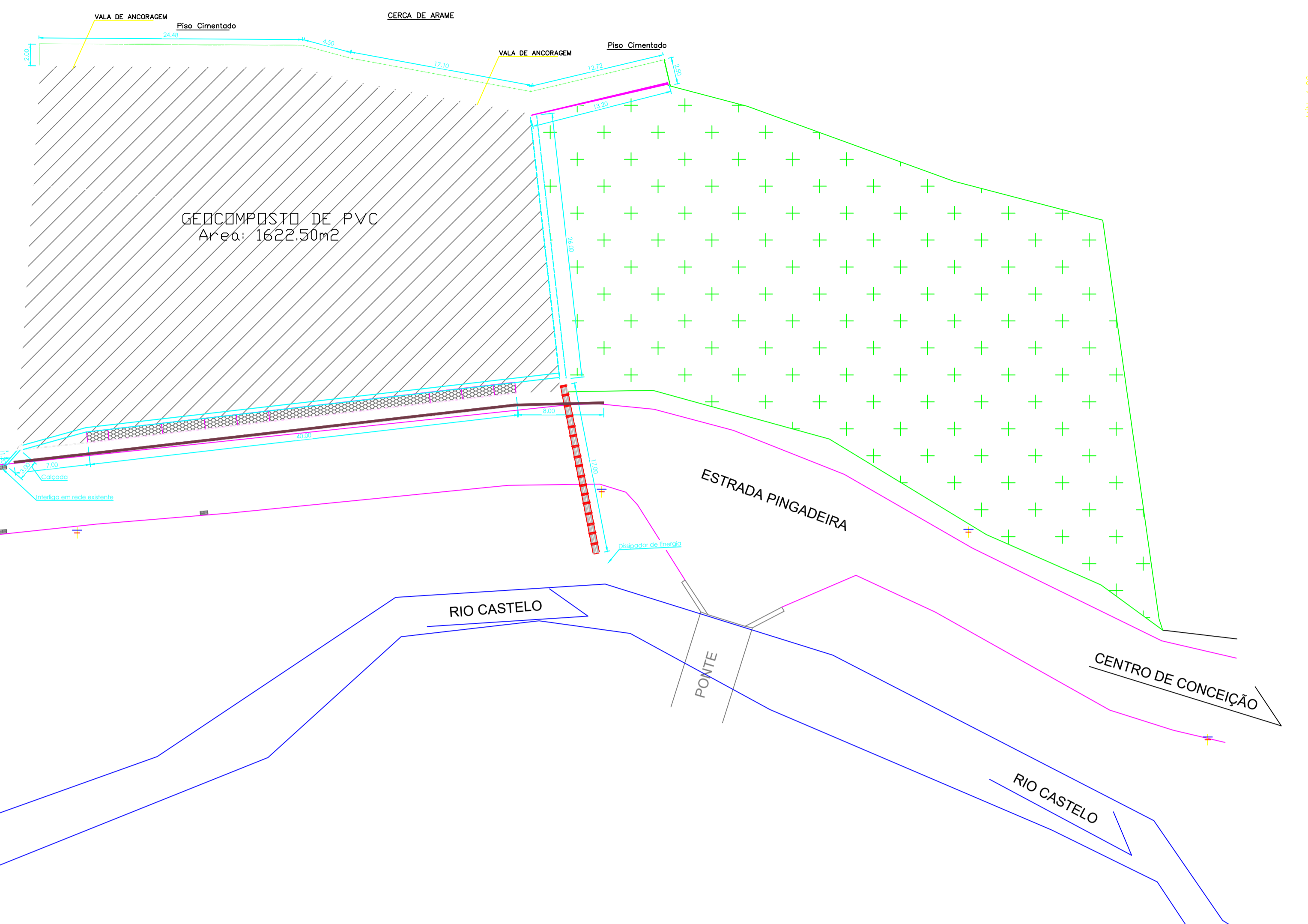


DETALHE TERRAPLENO
VISTA FRONTAL
Sem escala

CONSUMO POR M²

Os barbancos serão instalados de forma intercalada a cada 70cm, vertical/horizontal, conforme detalhe do terrapleno, com comprimento médio de 0,50 metro de comprimento. Logo, para cada m² serão necessários 1 ponto de dreno a cada m² com 0,50 metro de comprimento.

Área total da geomanta sem acréscimo = 1.475,00m² x 0,5m/m² = 738,00 metros
1.475,00m² x 0,50m/m² = 738,00 metros



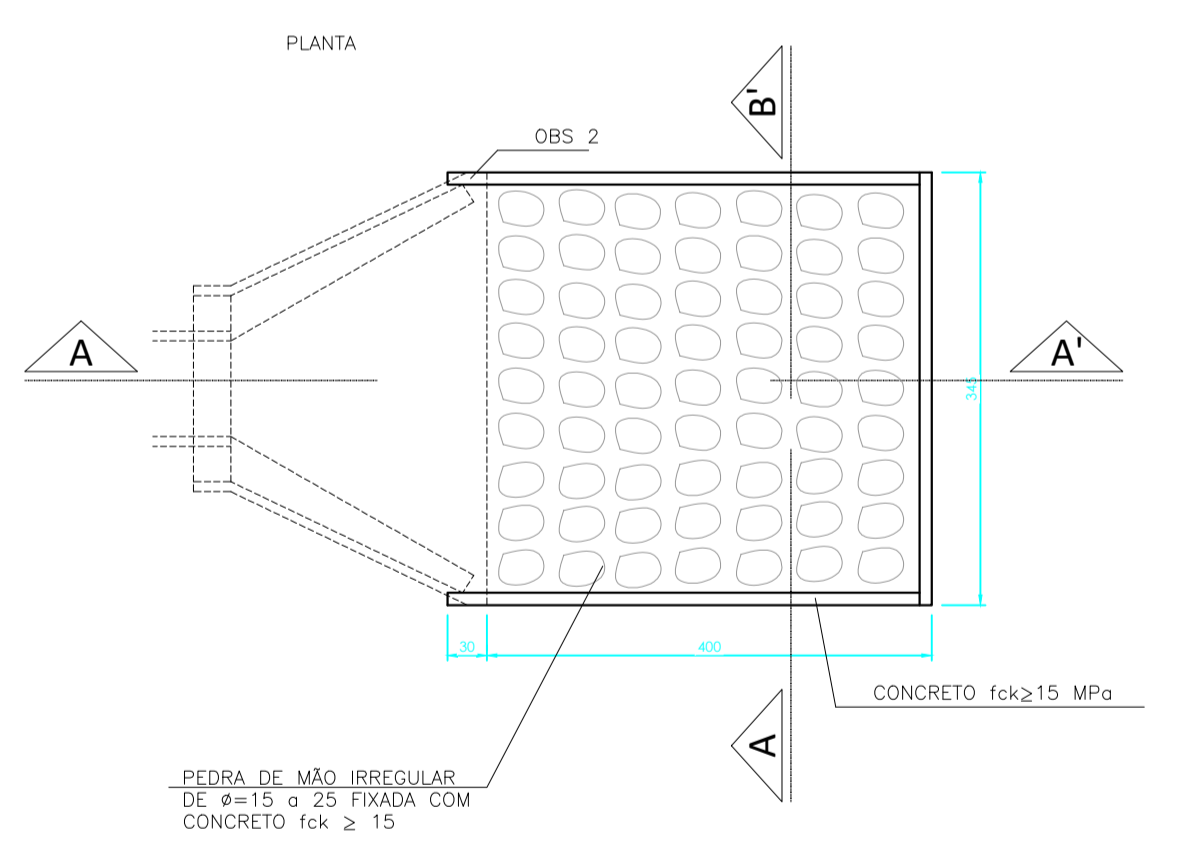
DETALHE 01 - CALÇAMENTO
SEM ESCALA

NOTA: É CONSIDERADO ACRÉSCIMO DE 10% SOBRE A ÁREA PLANA IDENTIFICADA EM PROJETO PARA COBRIR AS IRREGULARIDADES DO TERRENO (REGIÕES CONCAVAS), BEM COMO AS ÁREAS DAS CANALETAS, UMA VEZ QUE A MANTA DEVE COMPOR TODA A CANALETA, CONFORME DETALHE 01.
A ÁREA ACIMA IDENTIFICADA JÁ CONTEMPLA O ACRÉSCIMO NECESSÁRIO.
ÁREA SEM ACRÉSCIMO = 1.475,00m²

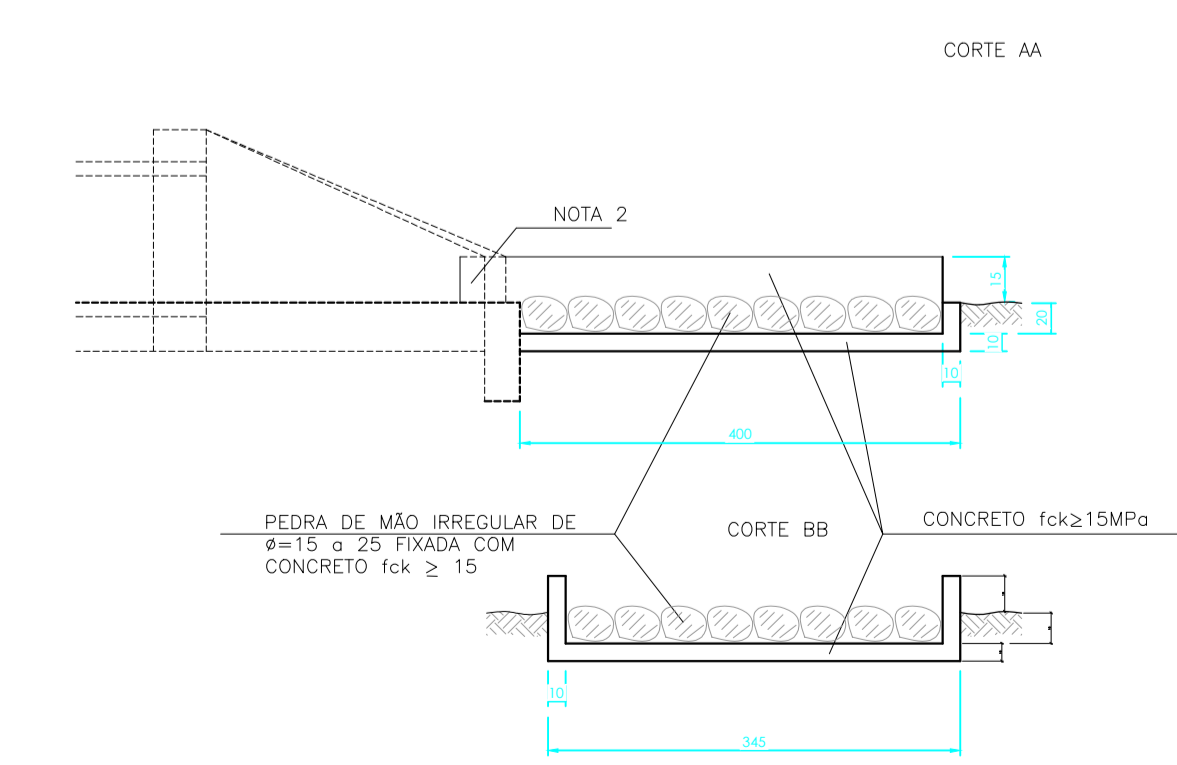
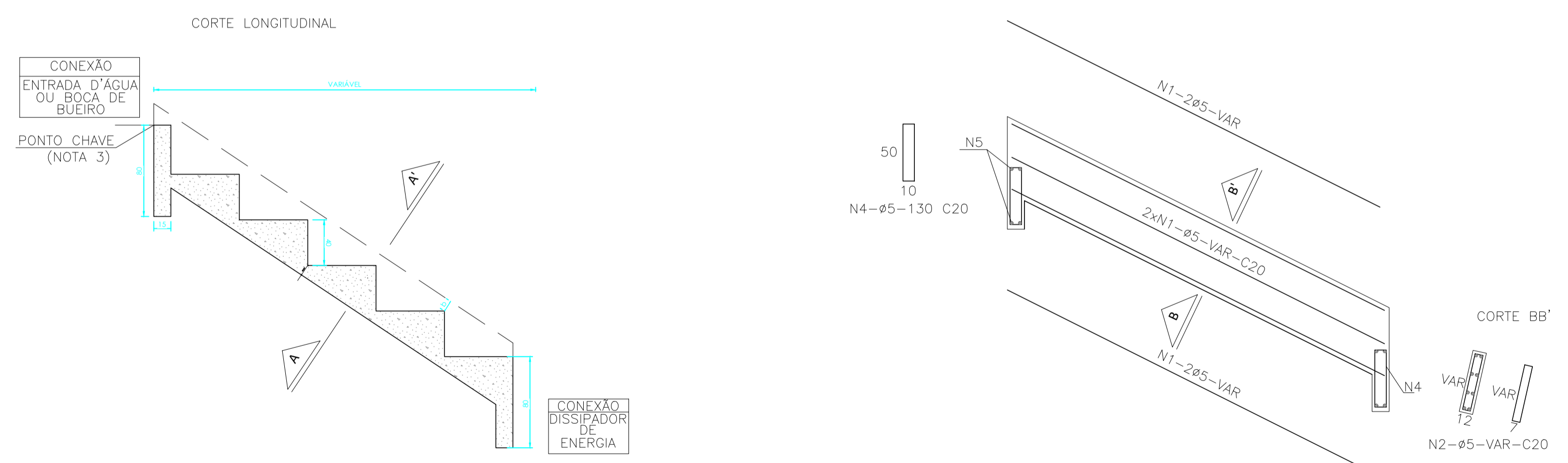
LISTA DE MATERIAIS

Descrição dos Materiais	TOTAL
Gabião tipo Caixa 80 h=0,50m	34,00 m³
Gabião tipo Caixa 80 h=1,00m	247,30 m³
Filtro Geotêxtil	230,00 m²
Pedra Rachão para enchimento dos Gabiões	315,30m³
Tubo PVC 150mm	3,00 m
Tubo de Concreto 400mm	17,00 m
Canaleta de topo (valeta de drenagem)	59,14 m
Caixa de passagem em alvenaria	02 Und
Canaleta (Entre muro gabião e geocomposto)	51,00 m
Escada dissipadora	26,00 m
Dissipador de energia - DEB 05	01 Und
Geocomposto	1.622,50 m²
TELA DE AÇO SOLDADA Ca-60 Q61 (0,97kg/m²)	1.622,50 m²
Vergalhão 8mm (ganchos de ancoragem)	7.960,65 kg
Tubo PVC 50mm (barbacam)	738,00 m
Chapisco Projetado	1.622,50 m²
Pintura acrílica sobre chapisco (cor verde)	1.622,50 m²
Limpeza do terreno	1.475,00 m²
Transporte entulho (Material da limpeza)	737,50 m³
Volume de escavação	3.992,66 m³
Volume de reaterro compactado 100% PN	3.992,66 m³
Calçada	64,55 m²
Ladrilho Hidráulico	11,00 m²
Meio fio - frecho reto	55,00 m
Piso cimentado	117,71 m²
Cerca de arame	63,30 m
BASE PARA PAVIMENTAÇÃO	3,00m³
Concreto Asfáltico	0,75 m³

DISSIPADORES DE ENERGIA(II)
APLICÁVEIS À SAÍDAS DE BUEIROS TUBULARES E DESCIDAS D'ÁGUA DE ATERROS - DEB 05
DESENHO 1.20



DESCIDA D'ÁGUA DE ATERROS EM DEGRAUS - DAD
DESENHO 1.18



- Notas:
1. Dimensões em centímetros;
 2. Na conexão com as descidas d'água não são necessárias as pequenas alas, indicadas no desenho;
 3. O concreto de fixação das pedras deverá ter espessura mínima de 10 cm.

RESUMO PROJETOS

DESCRIÇÃO	QUANT.	UND
PROJETO DE DRENAGEM	1.745,70	M²
PROJETO DE TERRAPLENAGEM	1.745,70	M²
PROJETO DE DETALHAMENTO	1.745,70	M²
PROJETO ESTRUTURAL	1.745,70	M²

Carimbos:

PREFEITURA DE CONCEIÇÃO DO CASTELO
APROVADO

ATESTO QUE O PROJETO ENCONTRA-SE APROVADO PELA ADMINISTRAÇÃO.

PREFEITO MUNICIPAL

PROJETO DE ESTABILIZAÇÃO DE ENCOSTA COM GEOCOMPOSTO PVC, MURO DE CONTENÇÃO E DRENAGENS - GEOMANTA

Descrição: PROJETO ESTRUTURAL, DRENAGEM, TERRAPLENAGEM, CONTENÇÃO, PLANTA BAIXA, DETALHES Francha: 3/3

Local: BAIRRO ARTHUR SOARES, CONCEIÇÃO DO CASTELO ESPIRITO SANTO

Proprietário: PREFEITURA MUNICIPAL DE CONCEIÇÃO DO CASTELO CNPJ: 27.165.570/0001-98

Município: CONC. CASTELO Estado: ESPIRITO SANTO

Data: OUTUBRO DE 2022 Escala: INDICADA

Contratante: PREF. MUNICIPAL DE CONCEIÇÃO DO CASTELO CNPJ: 27.165.570/0001-98

Projetos: **PAS** R.T.: ENGº ALEXANDRE G. MANSUR ZANE CREA: 0433130-ES

PROJETO ESTRUTURAL / DRENAGEM / TERRAPLENAGEM / CONTENÇÃO