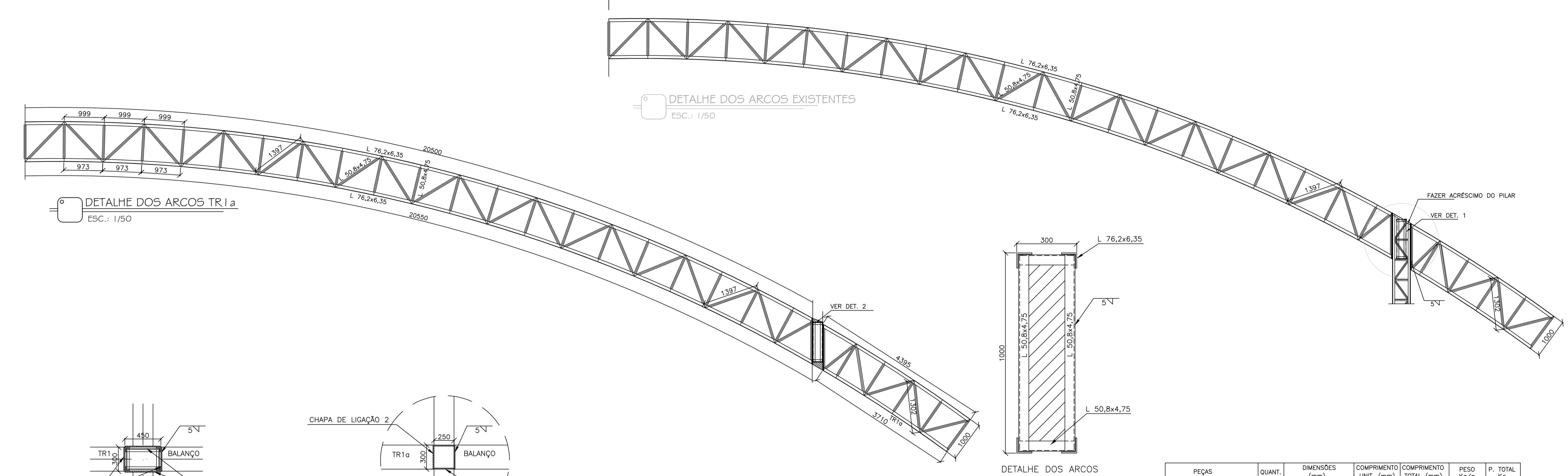


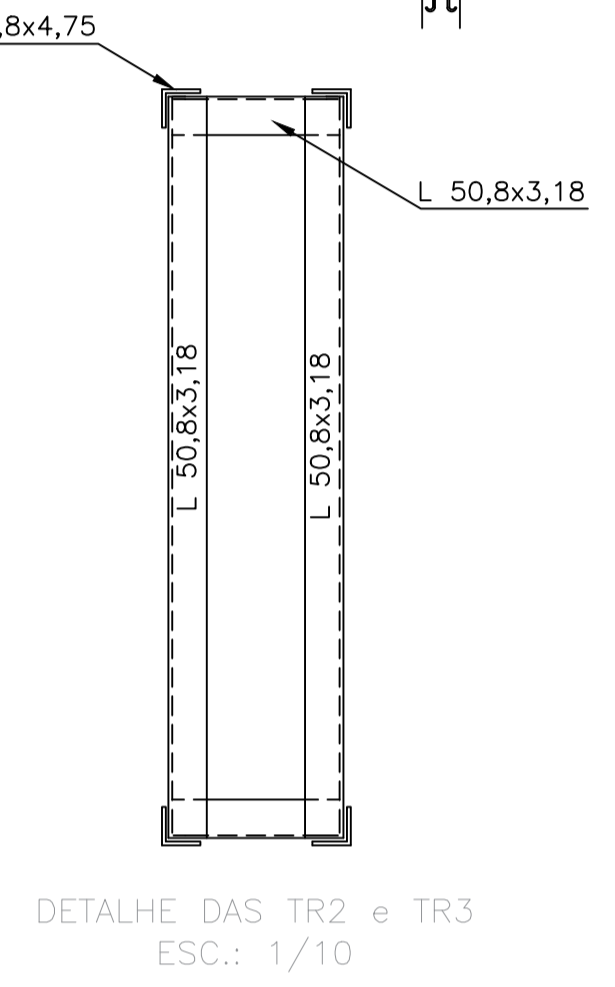
ESPECIFICAÇÕES PARA EXECUÇÃO DE ESTRUTURAS METÁLICAS
 Elevações e dimensões em milímetros, exceto onde indicado.
 Verificar medidas in loco devido a possíveis irregularidades (deformações) na estrutura existente.
 Qualquer divergência entre projeto e obra deverão ser repassadas ao engenheiro calculista.
 Utilizar solda por eletrodo E7018G, compatível com aço especificado.
 Todas as ligações não detalhadas ou especificadas deverão ser soldadas em todo seu contorno.
 Cobertura projetada para telha metálica ondulada 5mm.
 Para limpeza da estrutura, deverá ser aplicado jato abrasivo ao metal quase branco (sa 2 1/2) conforme NBR 7340 antes do jato, deverão ser suavizados os cantos vivos e cordões de solda, desengordurando a superfície com solvente e lavar posteriormente para retirada de outros tipos de contaminação.
 Especificação de pintura:
 - Fundo: 01 demão por pulverização de primer epoxi rico em zinco com 40 micra de espessura mínima de película seca por demão, cor cinza;
 - Intermediária: 01 demão por pulverização de primer epoxi rico em zinco com 40 micra de espessura mínima de película seca por demão, cor branco;
 - Acabamento: 01 demão de tinta poliuretano df com 40 micra de espessura mínima de película seca por demão, cor verde. A demão de acabamento deverá ser aplicado após a instalação da peça na posição definitiva de serviço, observando possíveis pontos onde a pintura de fábrica possa ter sido prejudicada pelo transporte e montagem das peças. O termo "acabamento" não está relacionado à estética e faz parte ativa do contexto de proteção da estrutura.
 A manutenção da pintura deverá ser realizada a cada 2 anos.
 Cobertura projetada para velocidade característica do vento de 36m/s.
 As terças deverão ter emendas apenas sobre os arcos das treliças.

FILA A
 ESC.: 1/100

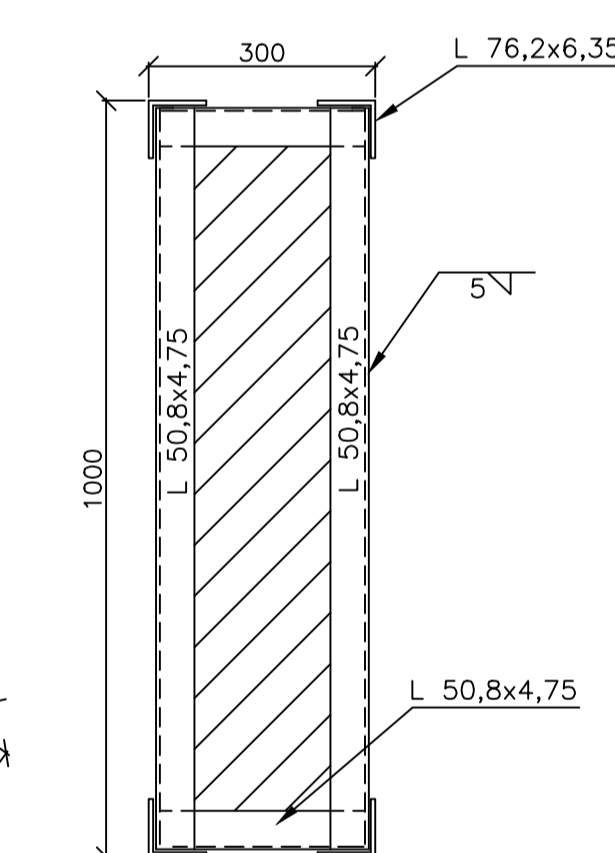


DETALHE DOS ARCOS EXISTENTES
 ESC.: 1/50

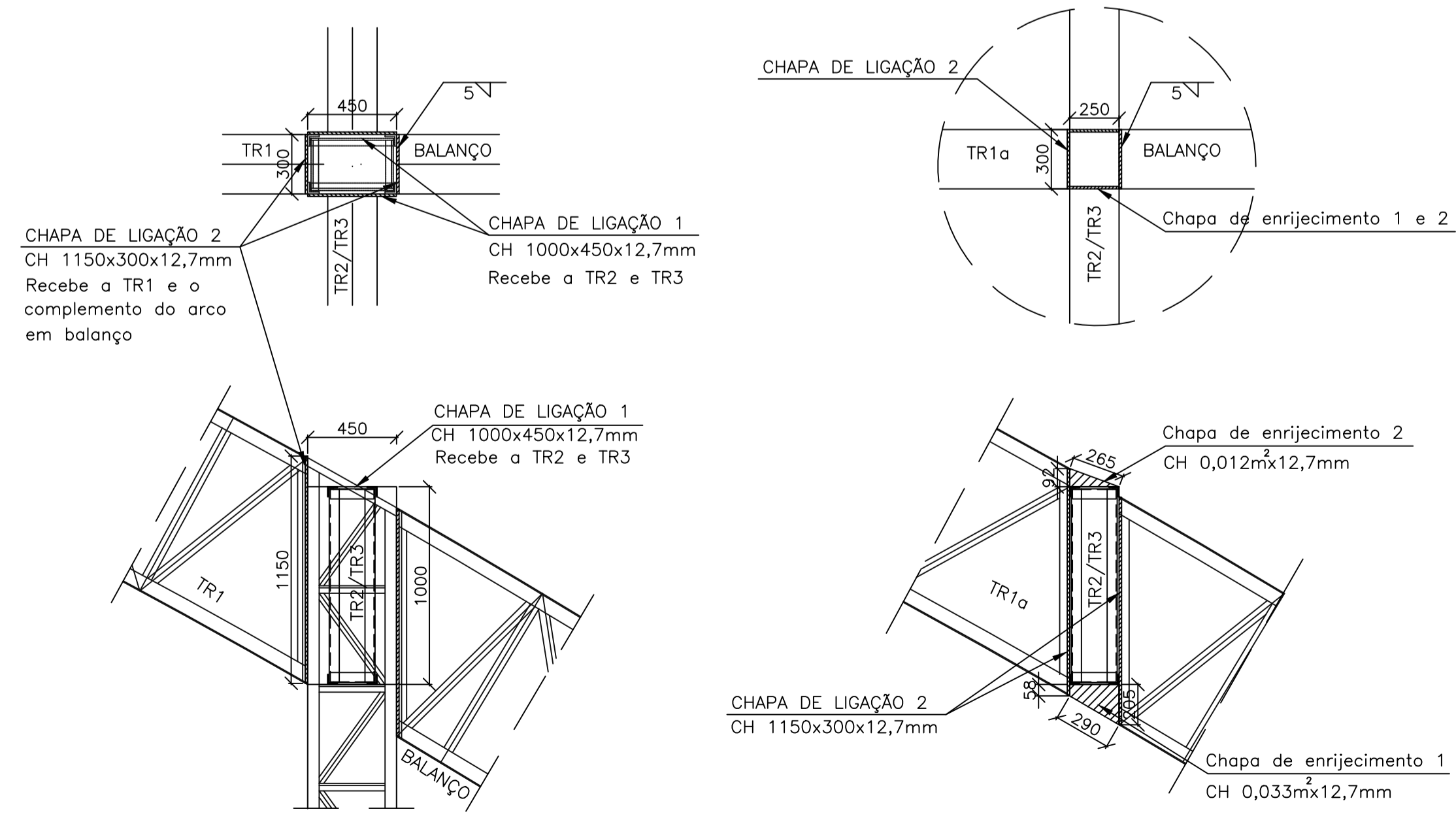
DETALHE DOS ARCOS TR1a
 ESC.: 1/50



DETALHE DAS TR2 e TR3
 ESC.: 1/10



DETALHE DOS ARCOS
 ESC.: 1/10



DETALHE 1 - LIGAÇÃO TR2 e TR3 x PILAR
 ESC.: 1/25

DETALHE 2 - LIGAÇÃO TR1a x TR2/TR3
 ESC.: 1/25

DIVERSOS							
CHAPA DE LIGAÇÃO 1	20	1000x450x12,7	0,45m ²	9,00m ²	99,6Kg/m ²	896,40	
CHAPA DE LIGAÇÃO 2	44	1150x300x12,7	0,345m ²	15,18m ²	99,6Kg/m ²	1.511,93	
CHAPA DE ENRIJECIMENTO 1	20	250x205x290x58x12,7	0,033m ²	0,660m ²	99,6Kg/m ²	65,74	
CHAPA DE ENRIJECIMENTO 2	20	265x92x12,7	0,012m ²	0,240m ²	99,6Kg/m ²	23,91	
TOTAL						2.497,98	

NOTAS:	
1-	MEDIDAS EM MILÍMETRO.
2-	ESTRUTURA EM AÇO ASTM A572-550 COM Fy=345 MPa, EXCETO PLACAS DE BASES, CHUMBEIROS e PERFIL DE TRAMANDO EM AÇO SAE 1020.
3-	ESTRUTURA SOLDADA SOLDADA NO CAMPO COM ELETRODO E7018
4-	LIMPEZA MANUAL DO AÇO SOLVENTE (SOPR. F. 00 913)
5-	PINTURA BASE 2550 MICRONS DE ZINCO OXIDO DE FERRO (DU SINAL)
6-	ACABAMENTO 2070 MICRONS DE TINTA ACRÍLICA
7-	A ESTRUTURA DEVE PASSAR POR LIMPEZA ANTES DE QUALQUER SOLDA PARA REMOÇÃO DE IMPUREZAS E CORROÇÃO.

PROJETO ESTRUTURAL CENTRO DE EVENTOS SANFONÃO

PROJETO:
 ELABORAÇÃO DE PROJETOS PARA REFORMA DO CENTRO DE EVENTOS SANFONÃO,
 DESTINADOS A ATENDER AS NECESSIDADES DA SECRETARIA MUNICIPAL DE ADMINISTRAÇÃO,
 CULTURA E TURISMO, MUNICÍPIO DE CONCEIÇÃO DO CASTELO.

OBSERVAÇÕES:
 DIMENSÕES E DETALHAMENTO DA COBERTURA DE ACORDO COM PROJETO ESPECÍFICO
 TODAS AS MEDIDAS DEVERÃO SER VERIFICADAS ANTES DE SUA FABRICAÇÃO.
 A ESTRUTURA ANTIGA DEVERÁ SER LIXADA PARA REMOÇÃO DA CORROÇÃO E POSTERIOR PINTURA

LOCAL	ÁREA CONSTRUÍDA
ÁREA TOTAL DA EDIFICAÇÃO - PLANTA BAIXA	5.296,45 m ²
ÁREA TOTAL DA COBERTURA (considerando inclinação do telhado)	5.963,50 m ²

PROJETO/RT:
 JOÃO LUCAS DIAS
 ENGENHEIRO CIVIL - CREA ES 042317/D

PROPRIETÁRIO:
 PREFEITURA MUNICIPAL DE CONCEIÇÃO DO CASTELO
 CNPJ: 27.165.570/0001-98

CONTEÚDO:	DESENHISTA:
PLANTA COBERTURA CORTE A A CORTE BB	JOÃO LUCAS DIAS
	DATA DO PROJETO: AGOSTO / 2021
	PRANCHA: 03/04

PEÇAS	QUANT.	DIMENSÕES (mm)	COMPRIIMENTO UNIT. (mm)	COMPRIIMENTO TOTAL (mm)	PESO Kg/m	P. TOTAL Kg
ARCOS TR1a (5x)						
BANZO SUPERIOR	10	2L 76,2x6,35	51,070	510.700	7,35	3.753,65
BANZO INFERIOR	10	2L 76,2x6,35	49,092	490.920	7,35	3.608,26
DIAGONAL	112	2L 50,8x4,75	1,397	782.320	3,66	2.863,29
MONTANTE	560	2L 50,8x4,75	987	552.720	3,66	2.022,96
MONTANTE(Base inferior/superior)	560	2L 76,2x6,35	300	168.000	7,35	1.234,80
TR2 (4x)						
BANZO SUPERIOR	08	2L 50,8x4,75	15,199	121592,00	3,66	445,03
BANZO INFERIOR	08	2L 50,8x4,75	15,199	121592,00	3,66	445,03
DIAGONAL	128	2L 50,8x3,18	1368	175104,00	2,46	430,76
MONTANTE	144	2L 50,8x3,18	987	142128,00	2,46	349,63
MONTANTE(Base inferior/superior)	144	2L 50,8x4,75	300	43200,00	3,66	158,11
PILARES						
BARRA CHATA	144	5/16"x2,1/2"x38,10	9,000	1.296.000	2,38	3.084,48
TR3 (6x)						
BANZO SUPERIOR	12	2L 50,8x4,75	15,700	188400,00	3,66	689,54
BANZO INFERIOR	12	2L 50,8x4,75	15,700	188400,00	3,66	689,54
DIAGONAL	240	2L 50,8x3,18	1.264	303360,00	2,46	746,27
MONTANTE	264	2L 50,8x3,18	987	260568,00	2,46	641,00
MONTANTE(Base inferior/superior)	264	2L 50,8x4,75	300	79200,00	3,66	289,88
TOTAL						21.452,23