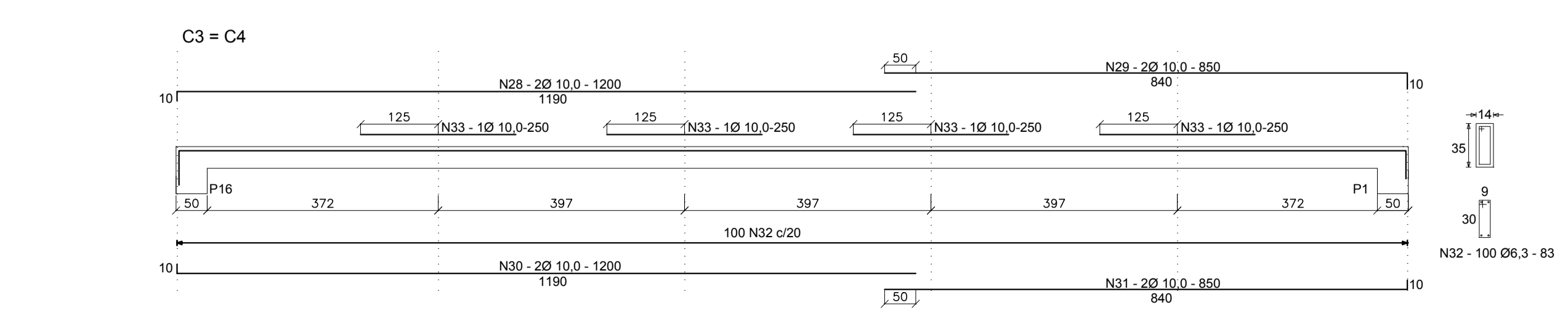
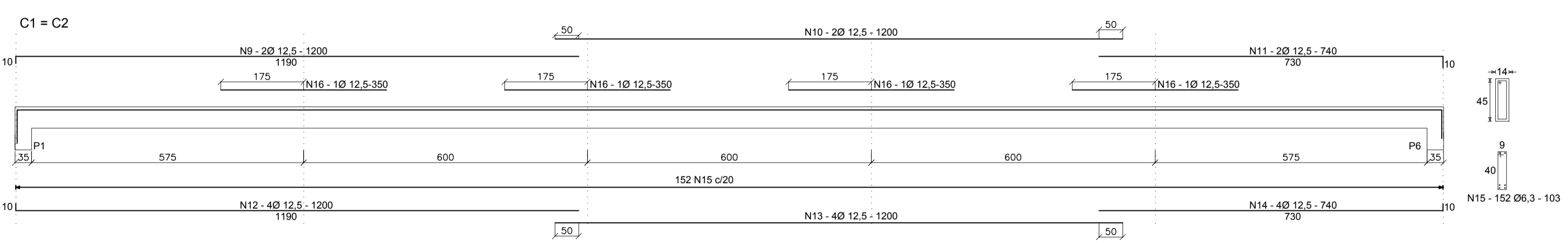
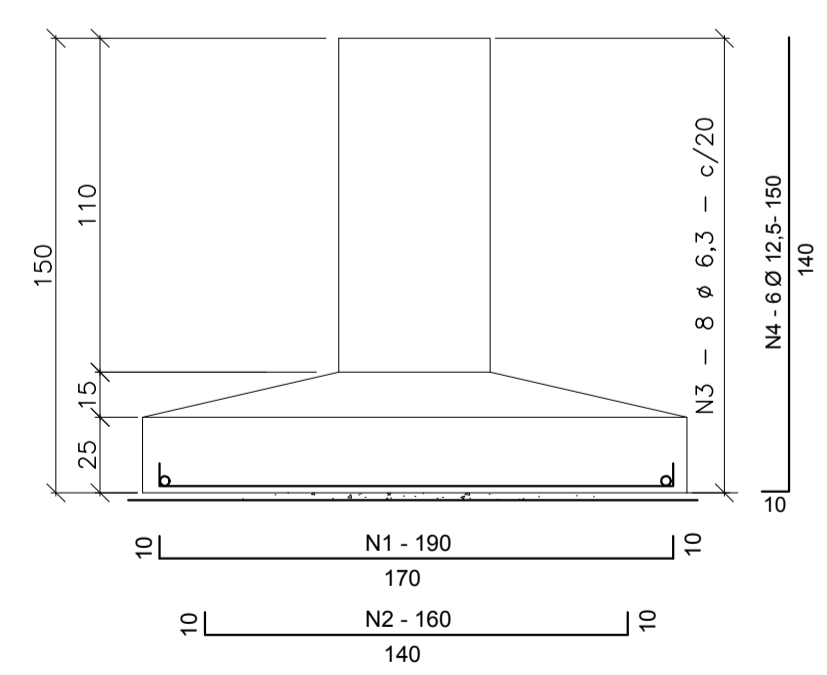
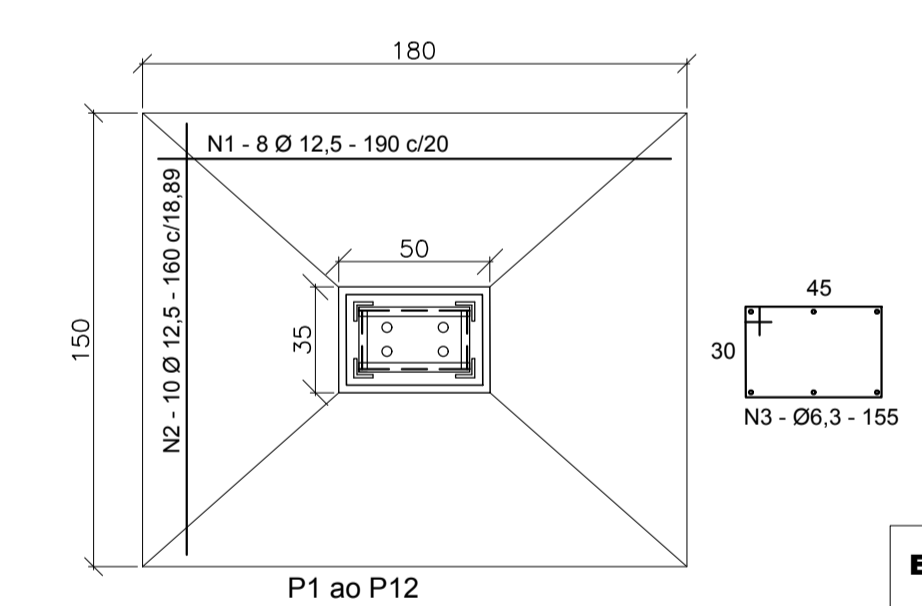


PLANO DE FUNDAÇÃO E ARMADURA POSITIVA
ESC.: 1/75



RESUMO DE AÇO				
DIAM (mm)	C. TOTAL (m)	Q. BARRAS (12m)	P. UNIT. (Kg/m)	P. TOTAL (Kg)
SAPATAS				
12,5	374,40	32	0,963	361
PILARETES				
6,3	148,80	13	0,245	37
12,5	108	9	0,963	104
CINTAS				
6,3	480	40	0,245	118
10,0	184	16	0,617	114
12,5	405	34	0,963	390
MALHA DE PISO				
4,2	600m ²	-	1,48Kg/m ²	888
FORMA PERDIDA (FUNDAÇÃO) = 19,80 M ²				
FORMA (CINTAMENTO) = 82,00M ²				
FORMA (PILARETES) = 25,50 M ²				
LASTRO DE CONCRETO (CINTAMENTO) = 20,00M ²				
VOLUME DE CONCRETO				
S1 (12x)				
PILARETE (0,35x0,50x1,10)				
SAPATA (1,8x1,5x0,35)				
CINTAS				
(0,14x0,35x18,15)				
(0,14x0,45x66,20)				
LAJE DE PISO QUADRA (0,10x600m ²)				

LISTA DE MATERIAIS - FUNDAÇÃO					
DESCRIÇÃO	Nº	DIAM (mm)	QUANT.	C.UNIT. (cm)	C.TOTAL (cm)
S1 (12x)	1	12,5	8	190	18,240
	2	12,5	10	160	19,200
	3	6,3	8	155	14,880
	4	12,5	6	150	10,800
C1	9	12,5	2	1,200	2,400
	10	12,5	2	1,200	2,400
	11	12,5	2	740	1,480
	12	12,5	4	1,200	4,800
	13	12,5	4	1,200	4,800
	14	12,5	4	740	2,960
	15	6,3	152	103	15,656
	16	12,5	(4x)1	350	1,400
C2	9	12,5	2	1,200	2,400
	10	12,5	2	1,200	2,400
	11	12,5	2	740	1,480
	12	12,5	4	1,200	4,800
	13	12,5	4	1,200	4,800
	14	12,5	4	740	2,960
	15	6,3	152	103	15,656
	16	12,5	(4x)1	350	1,400
C3	28	10,0	2	1,200	2,400
	29	10,0	2	850	1,700
	30	10,0	2	1,200	2,400
	31	10,0	2	850	1,700
	32	6,3	100	83	8,300
C4	33	10,0	(4x)1	250	1,000
	28	10,0	2	1,200	2,400
	29	10,0	2	850	1,700
	30	10,0	2	1,200	2,400
	31	10,0	2	850	1,700
Q92 c/15 60 4,2 - 600m ² 600m ²					



DETALHE DA FUNDAÇÃO
ESC.: 1/25 UNIDADE: cm

ESPAÇO RESERVADO PARA CARIMBOS:

PREFEITURA DE CONCEIÇÃO DO CASTELO

APROVADO

Atesto que o projeto encontra-se aprovado pela Administração.

Prefeito Municipal

PROJETO ESTRUTURAL

CLIENTE: **PREFEITURA DE CONCEIÇÃO DO CASTELO - ES**
CNPJ: 27.165.570/0001-98

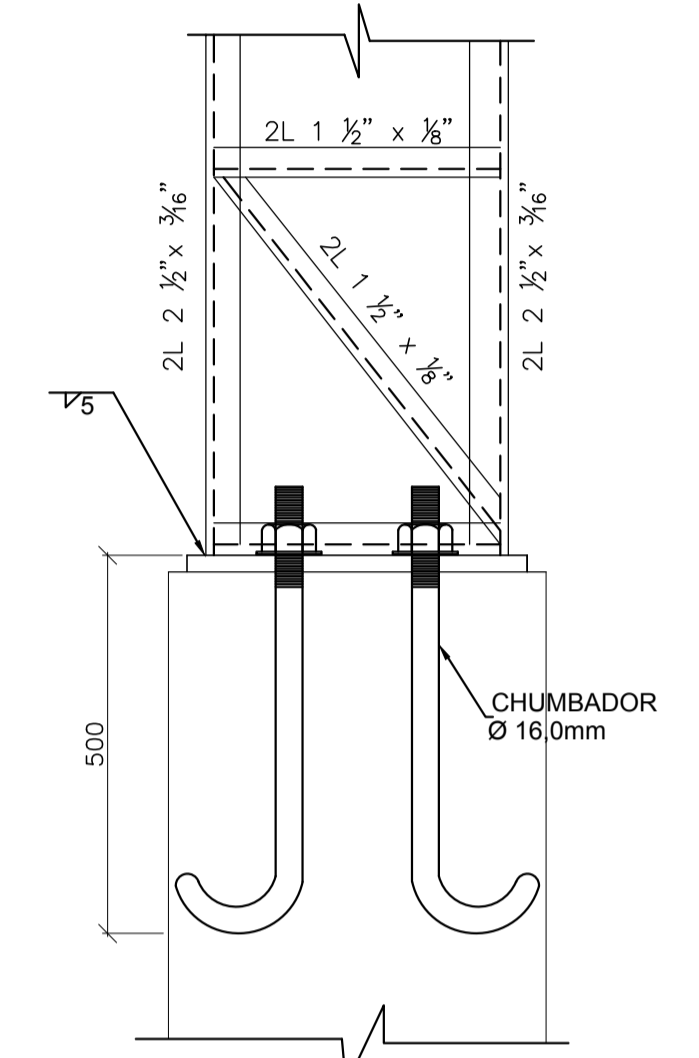
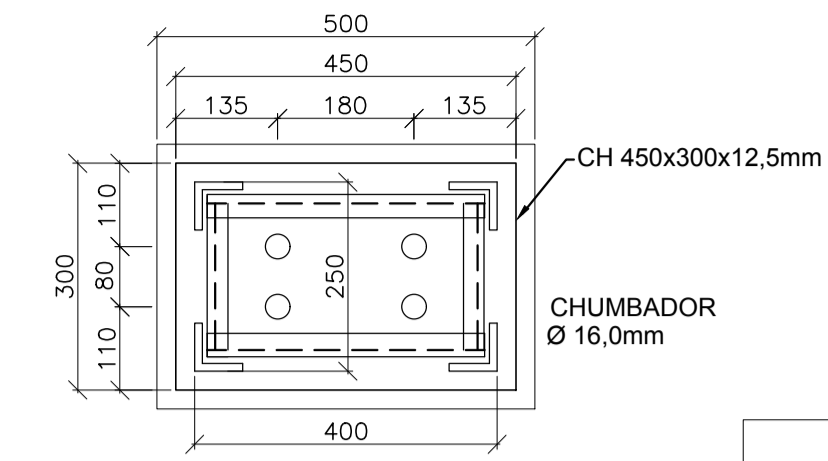
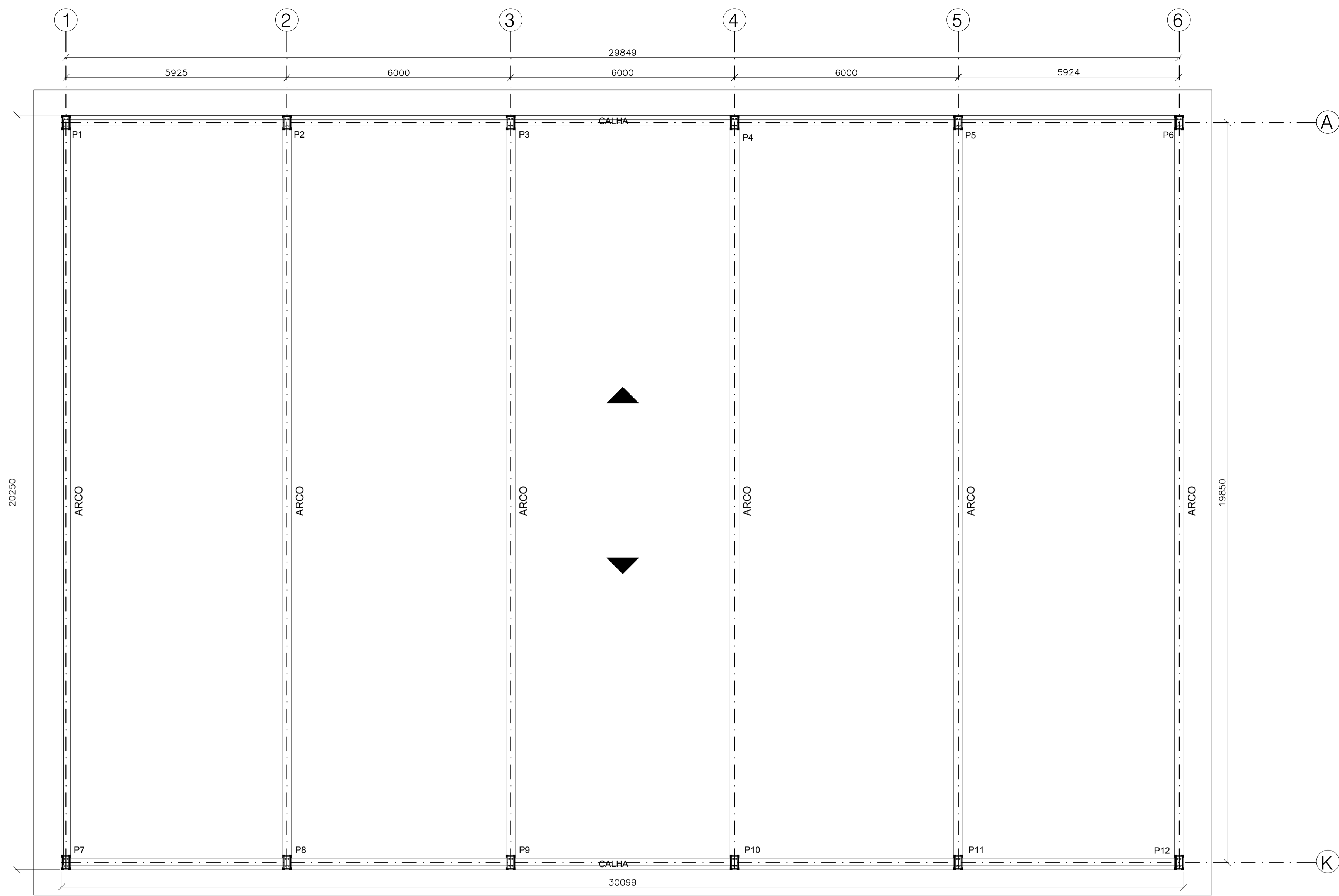
TÍTULO: **CONSTRUÇÃO DE QUADRA POLIESPORTIVA LOCALIZADA NA COMUNIDADE RURAL DE RIBEIRÃO DO MEIO CONCEIÇÃO DO CASTELO - ES, CEP: 29370-000**

REFERÊNCIA: **PLANTA DE FORMA, FUNDAÇÃO, PILARETES ARMAÇÃO DAS CINTAS, LAJE DE PISO, DETALHES**

RESPONSÁVEL TÉCNICO: Engº Alex Nali Ferreira - CREA-ES 039390/D

DESENHO: ALEX NALI FERREIRA DATA: JUL/2020 FORMATO: A1 ESCALA: INDICADA UNIDADE: METRO ARQUIVO: ESTRUTURAL_QUADRA Rev 01.DWG

FOLHA 01 03

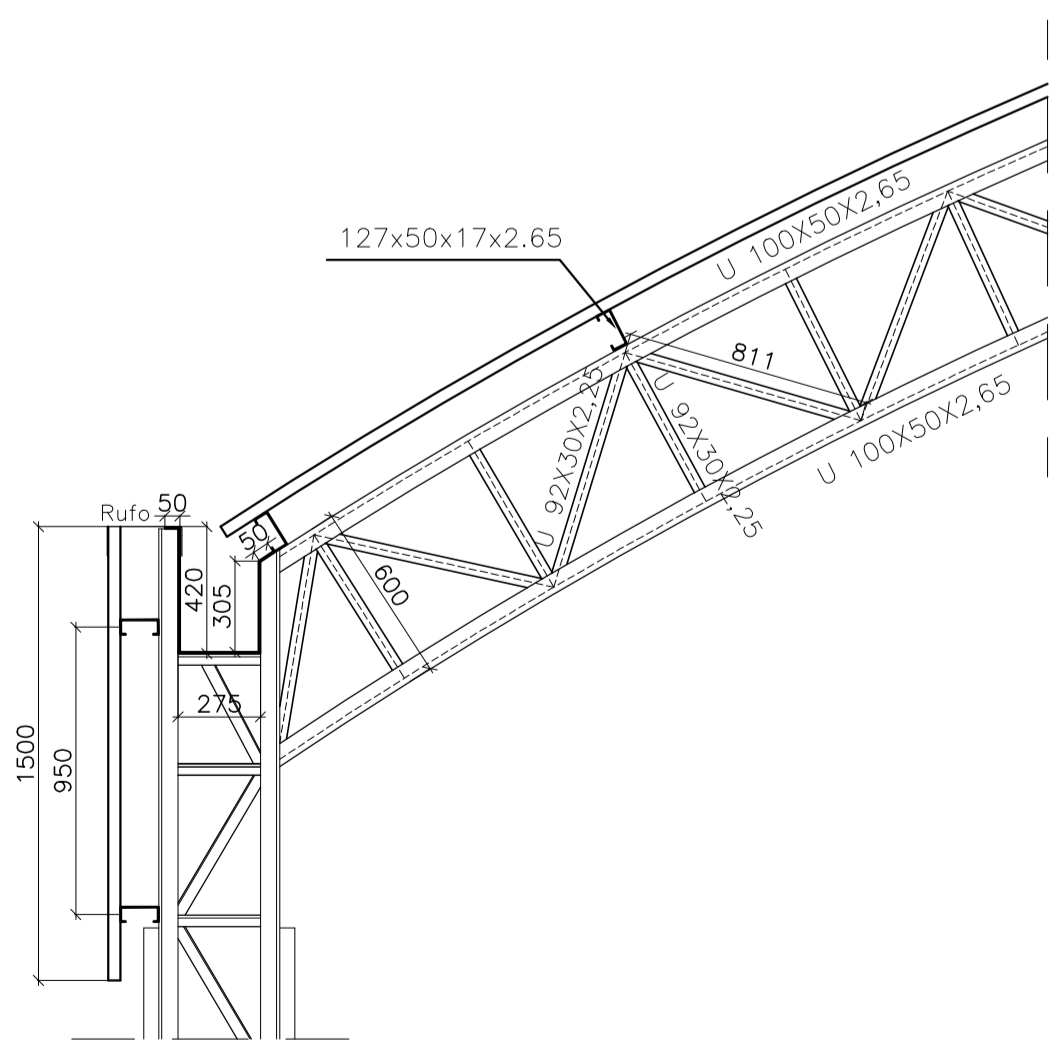
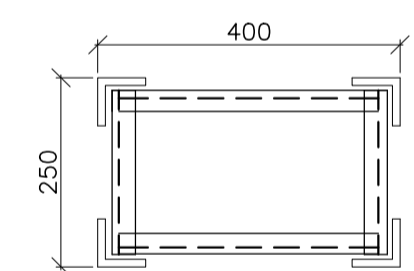


DETALHE DAS BASES (TÍPICO)
ESC.: 1/10 UNIDADE: mm

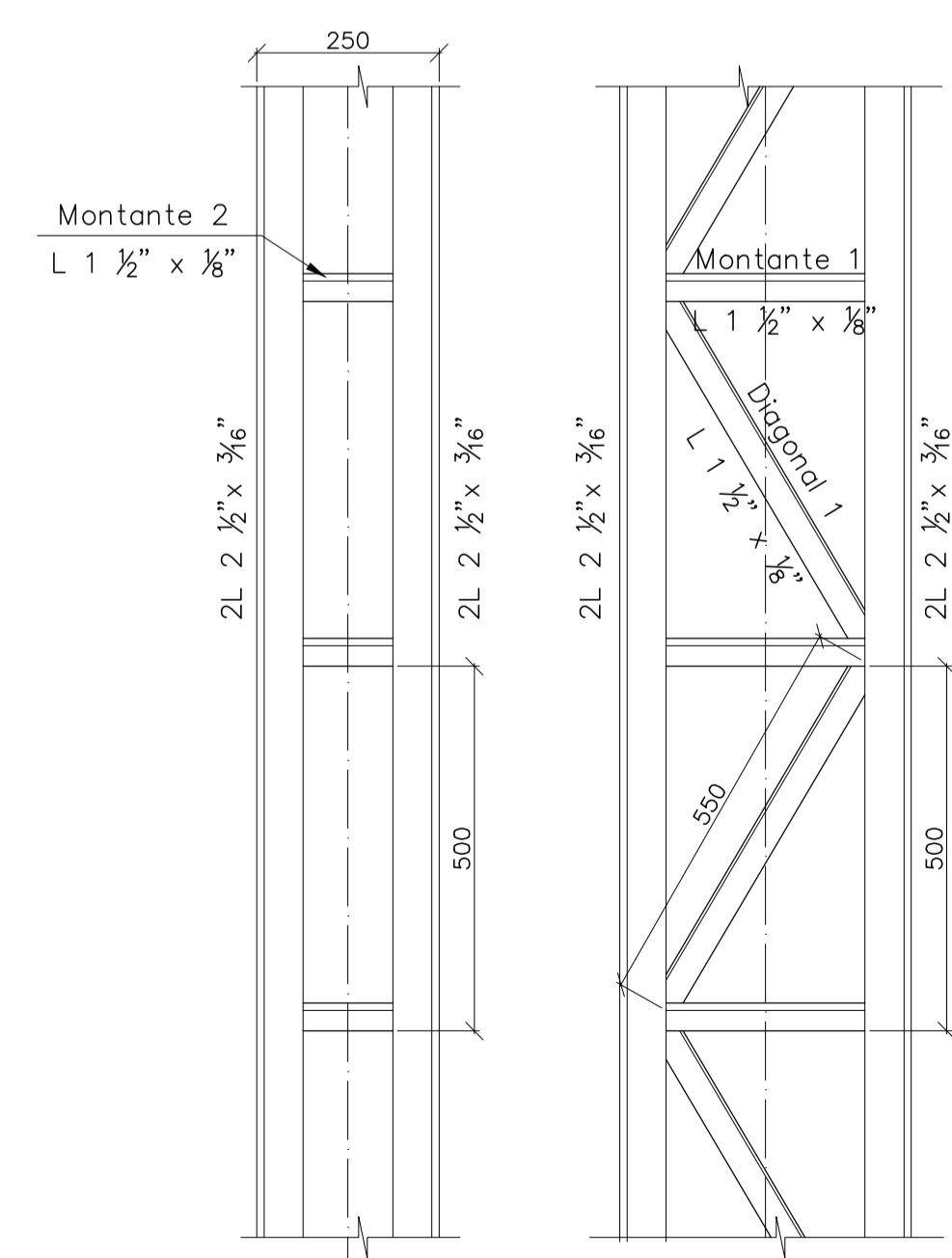
PEÇAS	QUANT.	DIMENSÕES (mm)	MATERIAL	COMPRIMENTO UNIT. (mm)	COMPRIMENTO TOTAL (mm)	PESO Kg/m	P. TOTAL Kg
COLUNAS (12x)							
CHAPA DE BASE	12	450x300x12,5	ASTM A-36	0,135m ³	1,62m ³	99,6kg	162,00
CHUMBADORES	48	Ø 16,0	SAE 1040	700	33.600	1,58	53,00
PERNAS	48	2L 2 1/2" x 3/16"	ASTM A-36	6.400	307.200	4,57	1.404,00
DIAGONAL 1	288	L 1 1/2" x 3/8"	ASTM A-36	550	158.400	1,83	290,00
MONTANTE 1	312	L 1 1/2" x 3/8"	ASTM A-36	390	121.680	1,83	223,00
MONTANTE 2	312	L 1 1/2" x 3/8"	ASTM A-36	240	74.880	1,83	137,00
ARCOS (6x)							
BANZO SUPERIOR	6	U 100X50X2,65	ASTM A-36	20.876	125.256	3,93	492,26
BANZO INFERIOR	6	U 100X50X2,65	ASTM A-36	20.816	124.896	3,93	490,84
DIAGONAL	216	U 92X30X2,25	ASTM A-36	811	175.176	2,53	443,20
MONTANTE	210	U 92X30X2,25	ASTM A-36	600	126.000	2,53	318,78
Terça de Cob.	13	C 127x50x17x2,65	A-570	31.655	411.515	5,23	2.152,22
Contraventamento	24	Ø 12,5	SAE 1010/20	7.700	184.800	0,963	178,00
AGULHAMENTO	60	Ø 10,0	SAE 1010/20	2.000	120.000	0,617	74,00
FECHAMENTO LATER.	04	C 127x50x17x2,65	A-570	30055	120.220	5,23	628,75
TOTAL							7.047,05

TELHAS COBERTURA	662,72m ²
TELHAS FECHAMENTO LATERAL	120,00m ²
TOTAL DE TELHAS	782,72m ²

PLANO DE COBERTURA QUADRA (TRELIÇAS)
ESC.: 1/75



DETALHE 3 - CALHA
ESC.: 1/25



DETALHE DAS COLUNAS (TÍPICO)
ESC.: 1/10 UNIDADE: mm
P1 ao P6, P16 ao P21

ESPAÇO RESERVADO PARA CARIMBOS:

PREFEITURA DE CONCEIÇÃO DO CASTELO
APROVADO

Atesto que o projeto encontra-se aprovado pela Administração. Prefeito Municipal

PROJETO ESTRUTURAL

CLIENTE: **PREFEITURA DE CONCEIÇÃO DO CASTELO - ES**
CNPJ: 27.165.570/0001-98

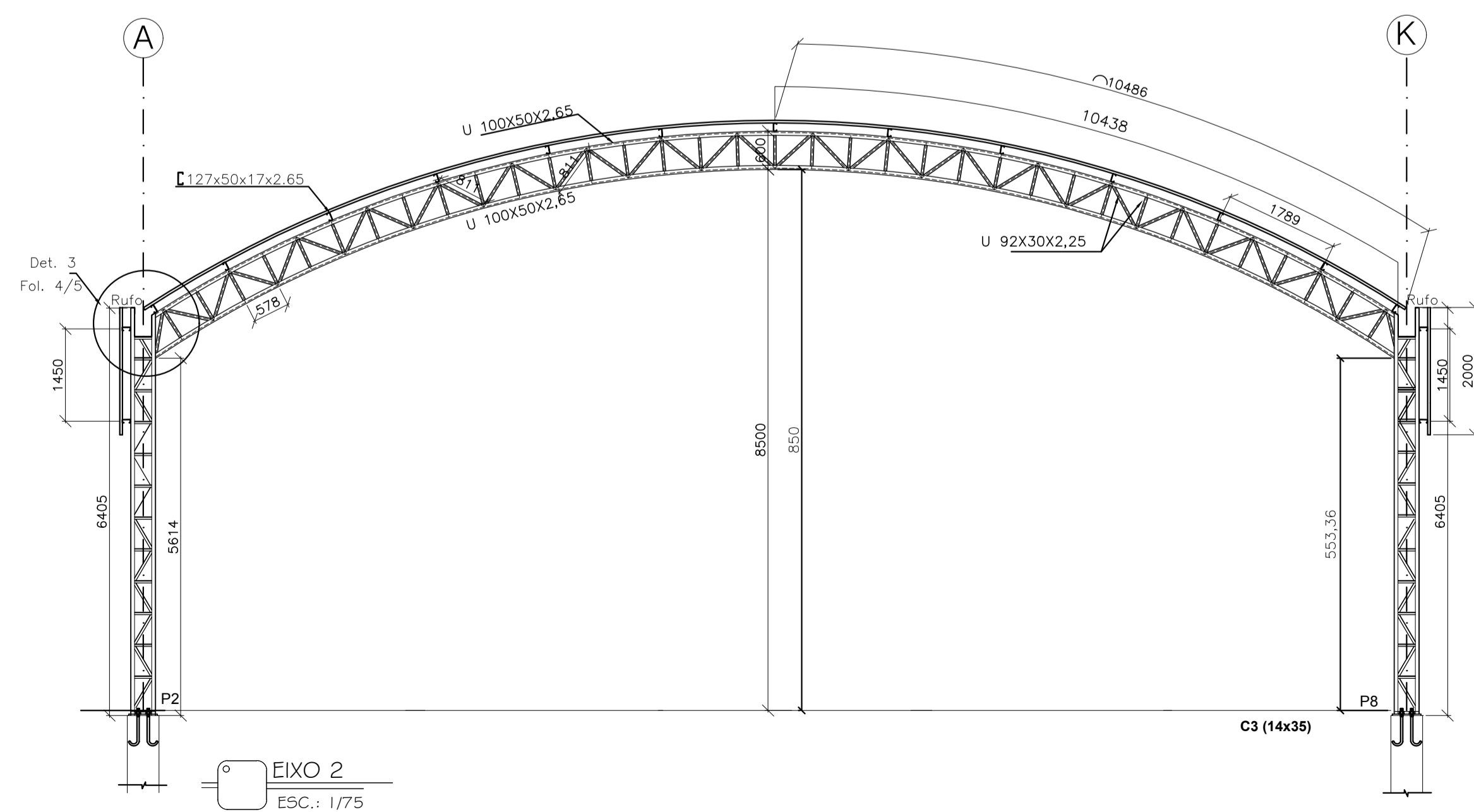
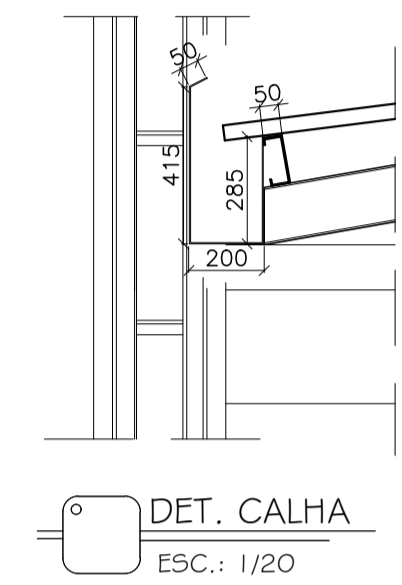
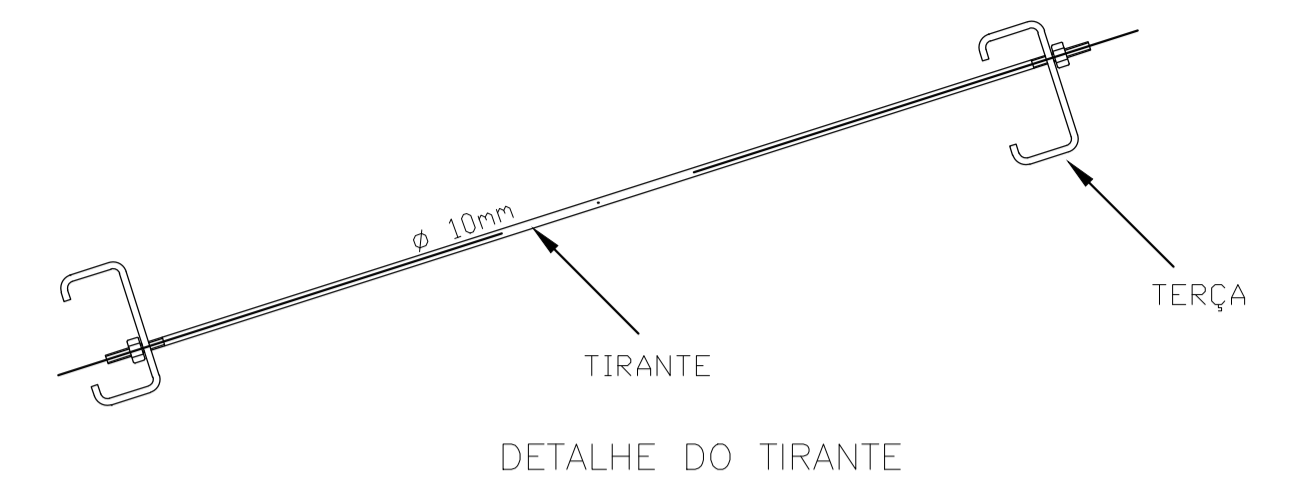
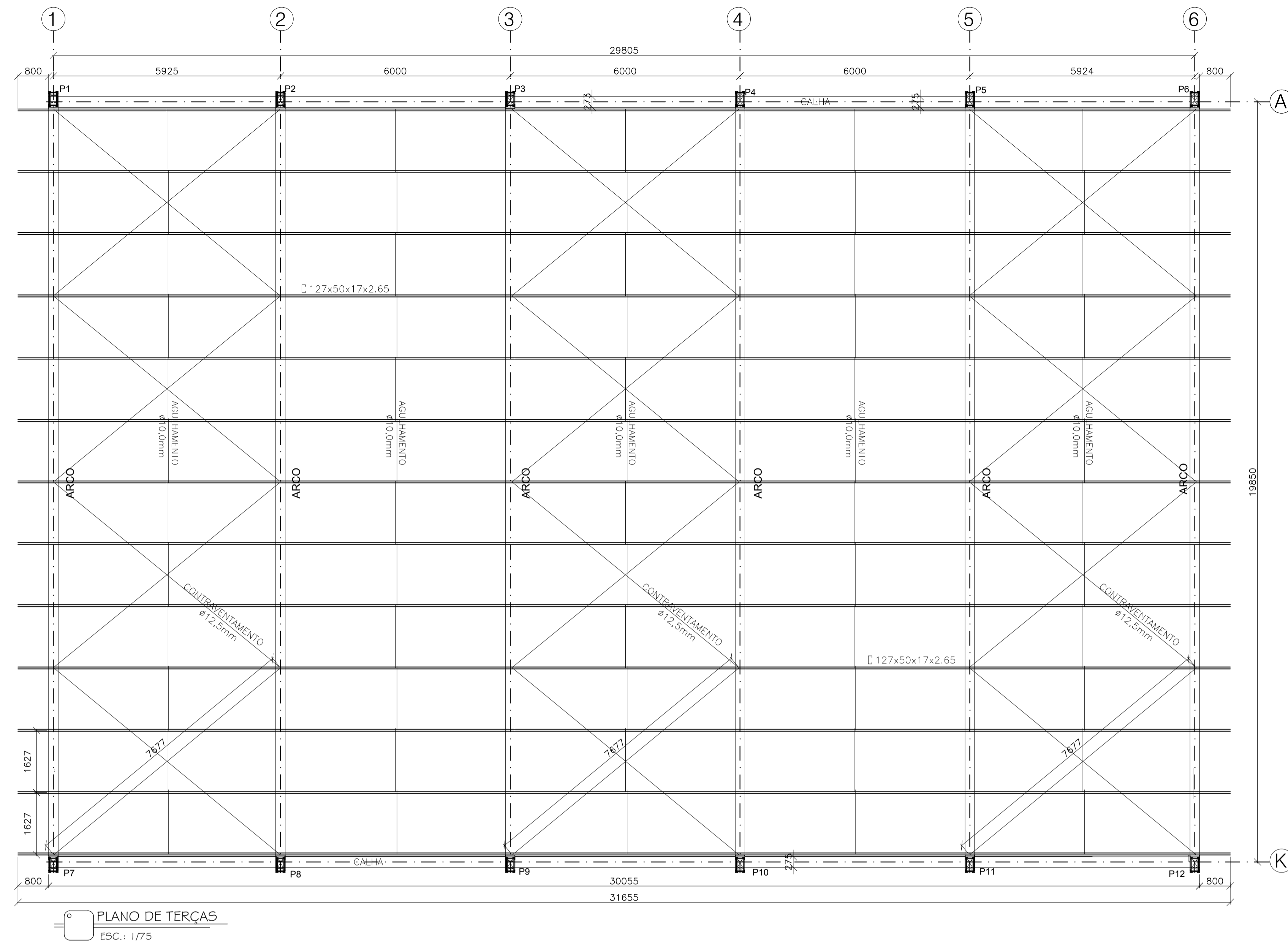
TÍTULO: **CONSTRUÇÃO DE QUADRA POLIESPORTIVA LOCALIZADA NA COMUNIDADE RURAL DE RIBEIRÃO DO MEIO CONCEIÇÃO DO CASTELO - ES, CEP: 29370-000**

REFERÊNCIA: **PLANO DE COBERTURA (TRELIÇAS) EIXO 7, DETALHES**

RESPONSÁVEL TÉCNICO: **Engº Alex Nali Ferreira - CREA-ES 039390/D**

DESIGNO: ALEX NALI FERREIRA DATA: JUL/2020 FORMATO: A1 ESCALA: INDICADA UNIDADE: METRO ARQUIVO: ESTRUTURAL_QUADRA Rev 01.DWG

FOLHA 02 03



ESPAÇO RESERVADO PARA CARIMBOS:



PREFEITURA DE CONCEIÇÃO DO CASTELO

APROVADO

Atesto que o projeto encontra-se aprovado pela Administração.

Prefeito Municipal

PROJETO ESTRUTURAL



CLIENTE: PREFEITURA DE CONCEIÇÃO DO CASTELO - ES
CNPJ: 27.165.570/0001-98

TÍTULO: CONSTRUÇÃO DE QUADRA POLIESPORTIVA LOCALIZADA NA COMUNIDADE RURAL DE RIBEIRÃO DO MEIO CONCEIÇÃO DO CASTELO - ES, CEP: 29370-000

REFERÊNCIA: PLANO DE TERÇA, EIXO 2 E DETALHES



FOLHA 03 03

RESPONSÁVEL TÉCNICO: Engº Alex Nali Ferreira - CREA-ES 039300/D
DESENHO: ALEX NALI FERREIRA DATA: JUL/2020 FORMATO: A1 ESCALA: INDICADA UNIDADE: METRO ARQUIVO: ESTRUTURAL_QUADRA rev 01.DWG