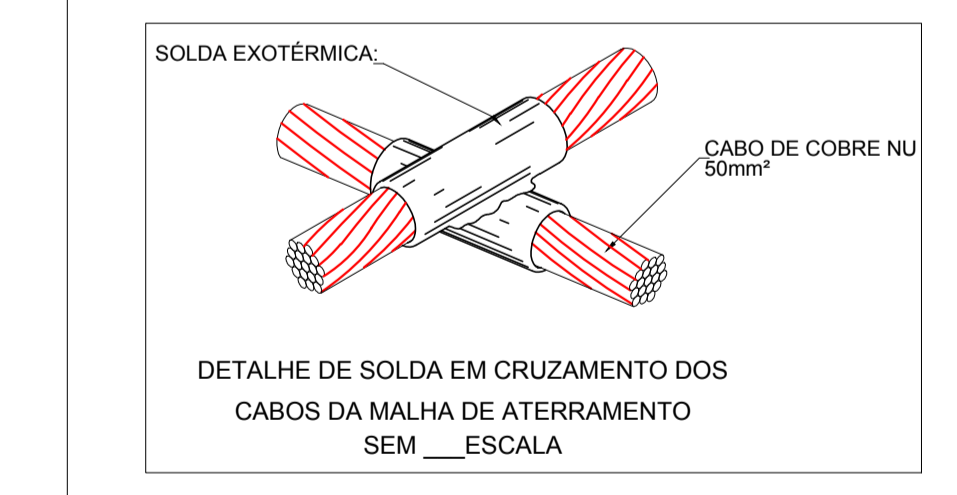
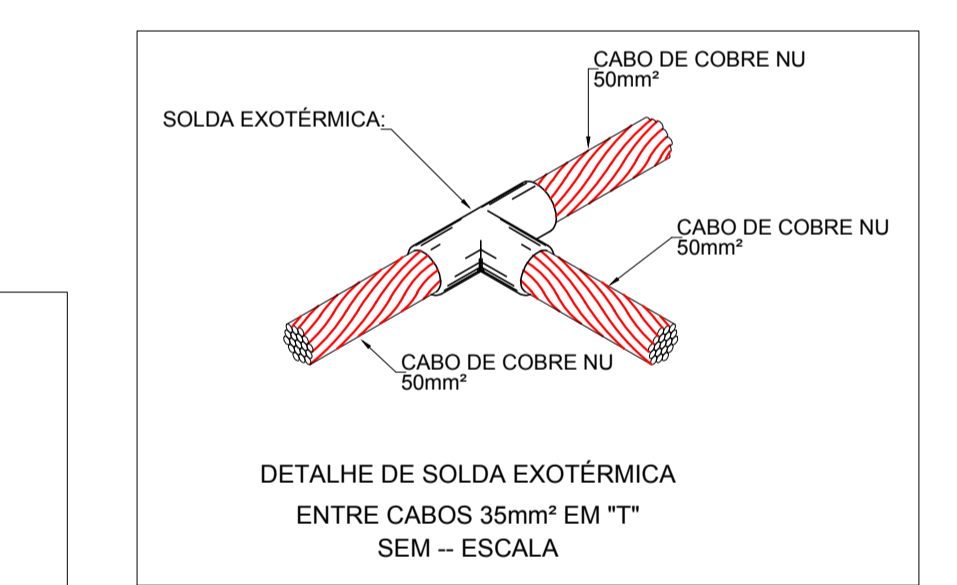
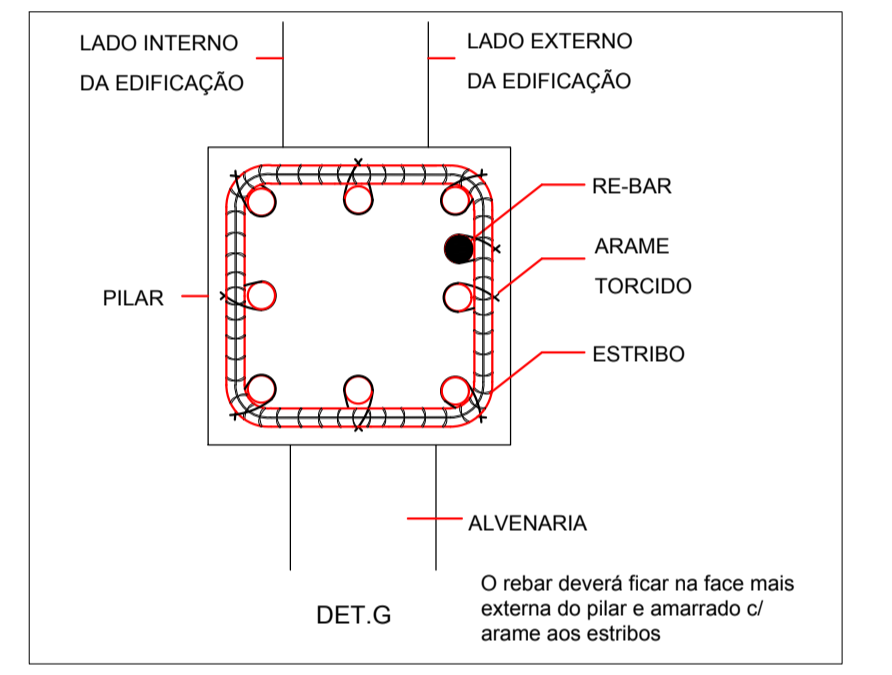
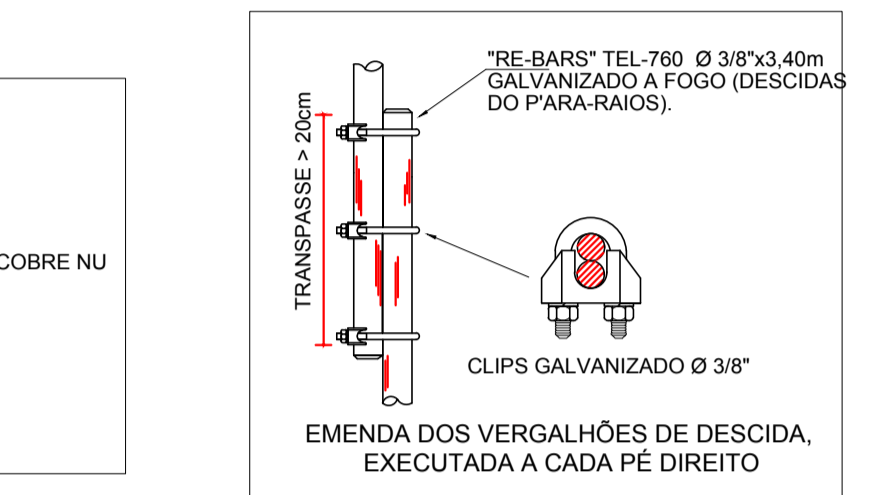
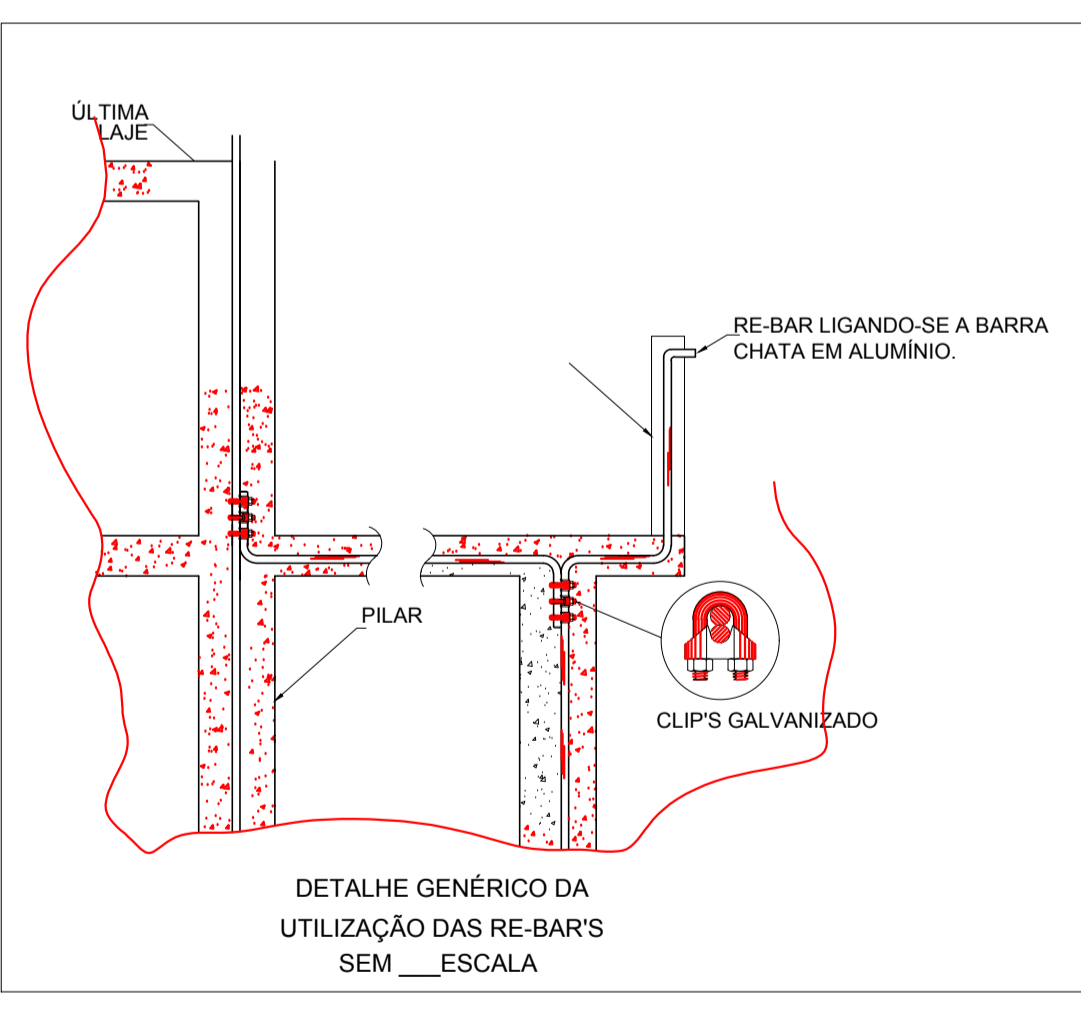
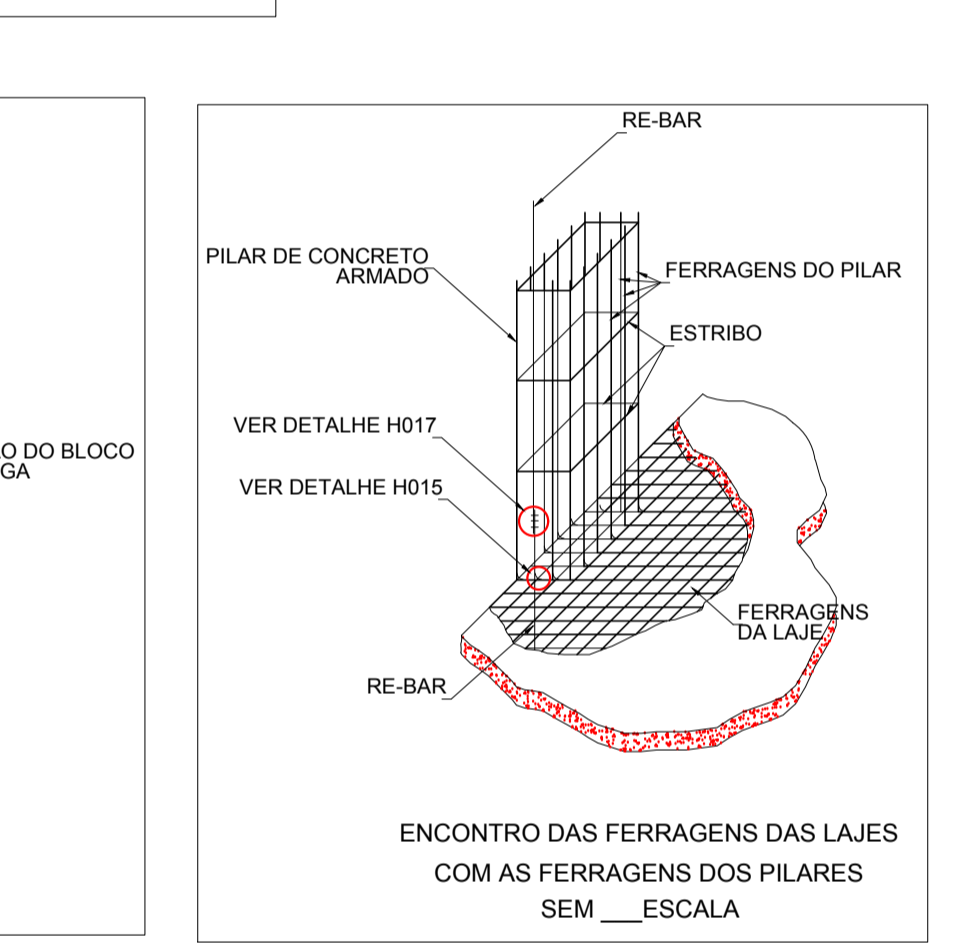
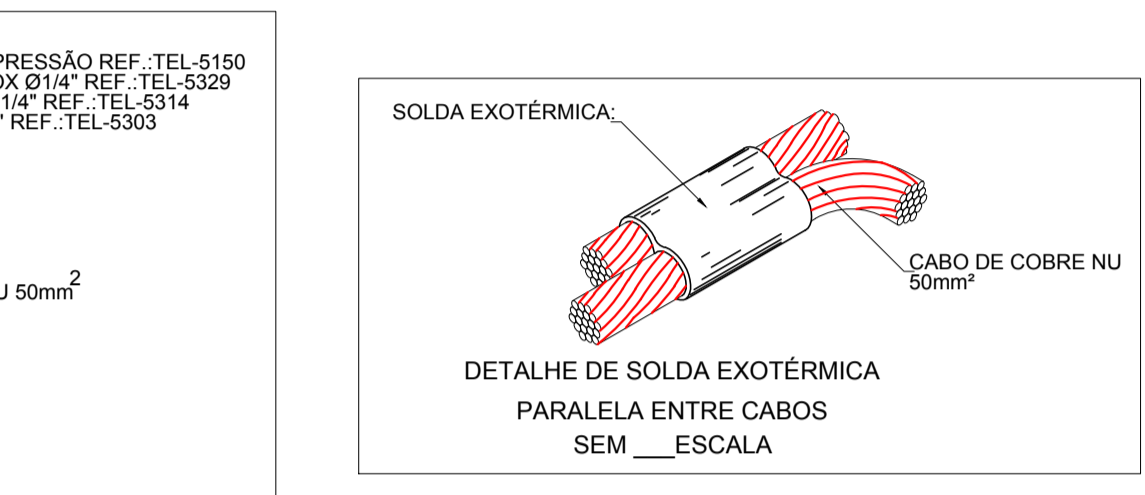
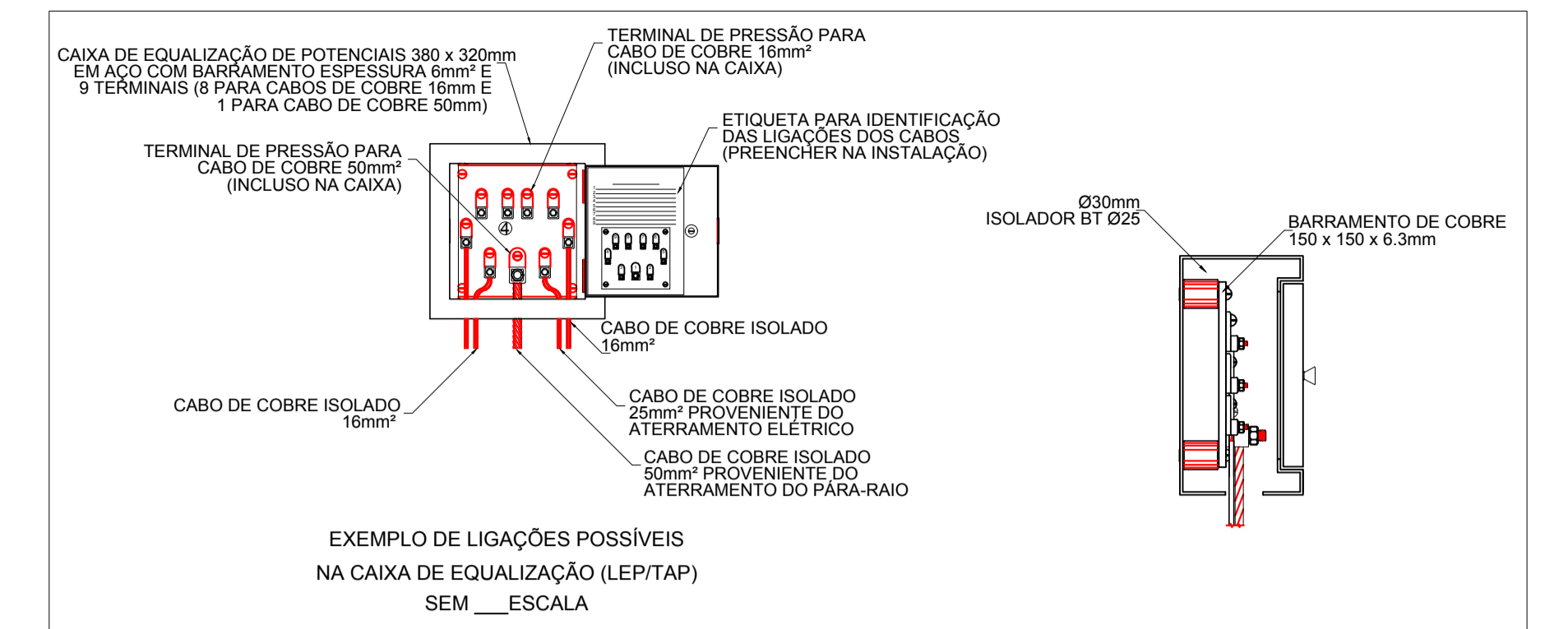
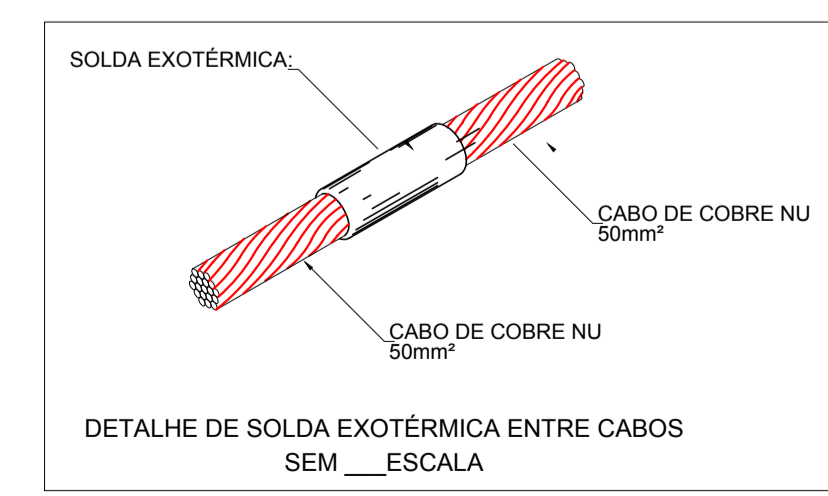
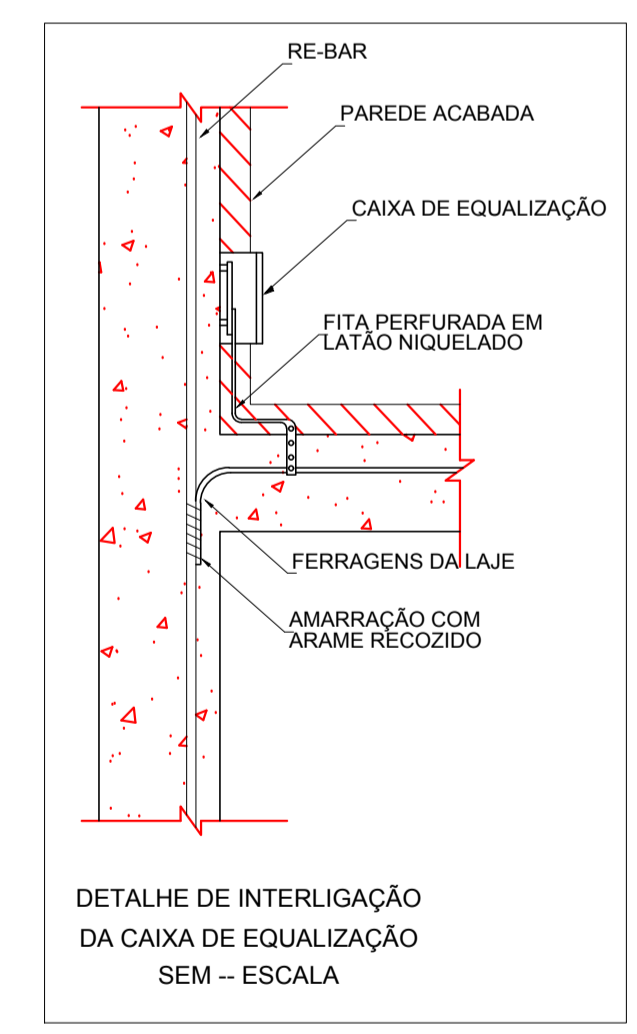
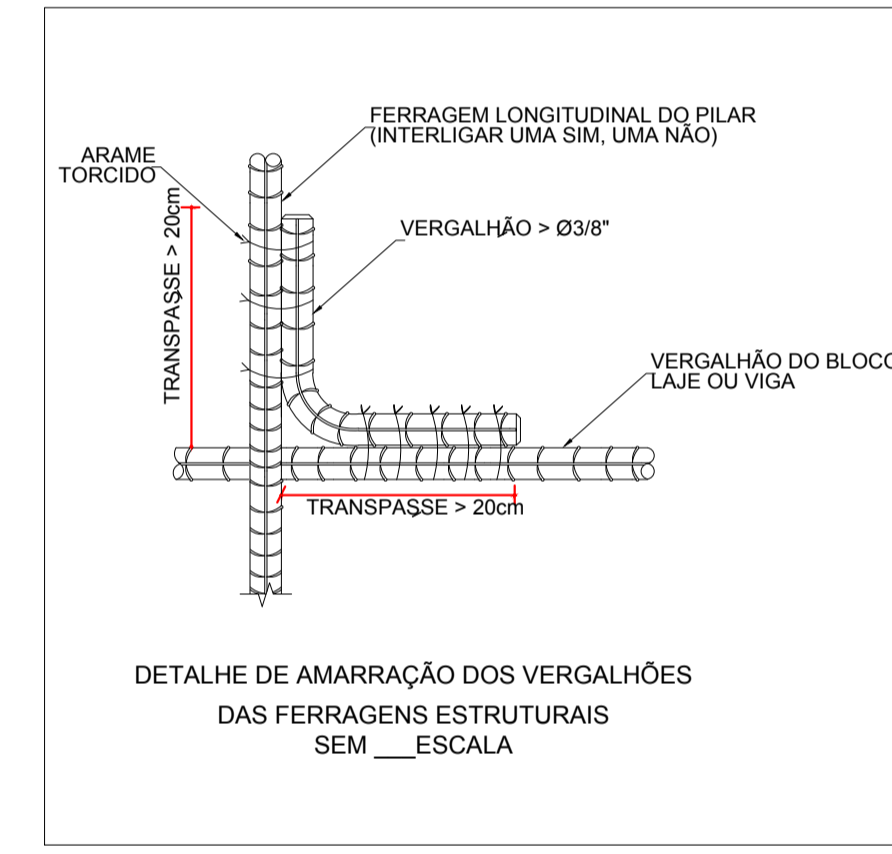
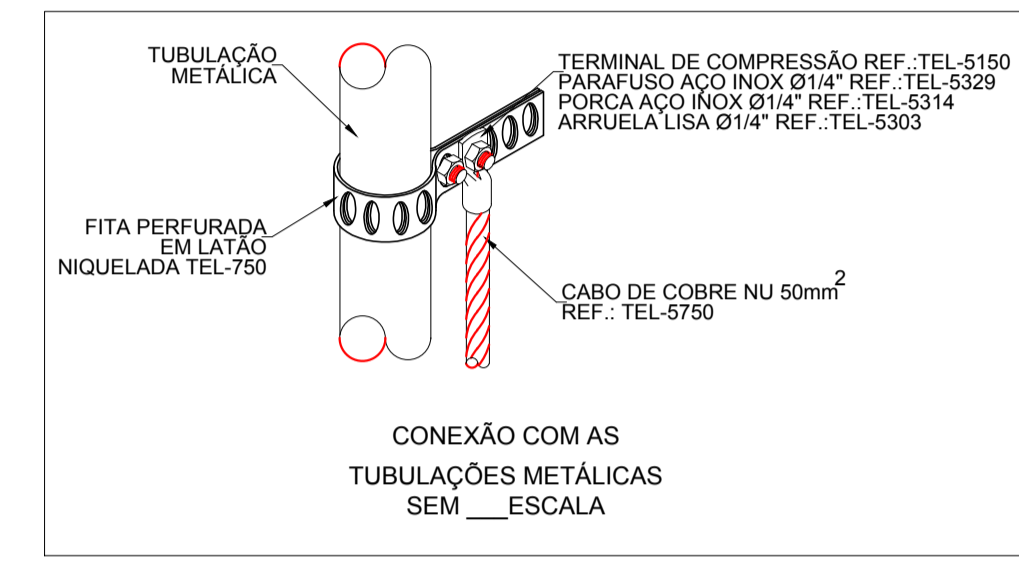
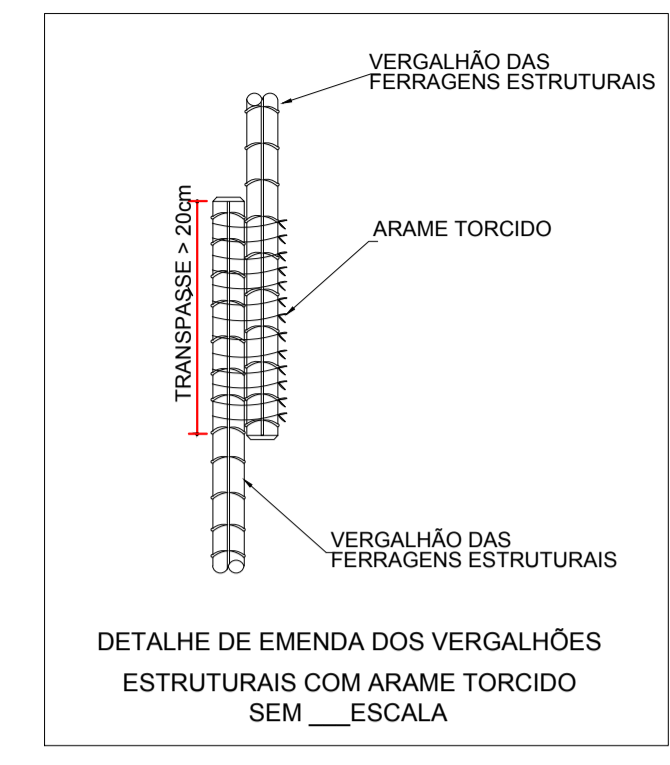


LEGENDA

- RE-BAR
- haste tipo "COPPERWELD" 5/8" x 3,0m
- Caixa de Inspeção, Tipo Soto em PVC
- ▭ Caixa de Equalização - PI 09 Terminals
- Barra chata de alumínio de 70,0mm²
- Cabo de Cobre Nu de 50,0mm²

LISTA DE MATERIAIS

Cabo de cobre nu 50 mm²	112,00 M
Terminal aéreo em latão (copiar)	12 - UN
Terminal autoimobilizável de 1 compressão 1 furo, 35mm²	12 - UN
Cabo de cobre nu 35mm²	54,50 M
Instalação de barras redondas de aço galvanizado a quente e 3/8" - 70 mm RE-BAR para SPDs estruturais com tração mecânica por grupos galvanizados	211,54 M



PROJETO DE SPDA

CLIENTE:
PREFEITURA DE CONCEIÇÃO DO CASTELO - ES, AV. JOSÉ GRILLO, CENTRO, 426, CEP: 29.370-000, CNPJ: 27.165.570/0001-98

TÍTULO:
CONSTRUÇÃO DE QUADRA POLIESPORTIVA LOCALIZADA NA COMUNIDADE RURAL DE RIBEIRÃO DO MEIO CONCEIÇÃO DO CASTELO - ES, CEP: 29370-000

REFERÊNCIA:
PLANTA BAIXA, DETALHES DE INSTALAÇÕES SPDA

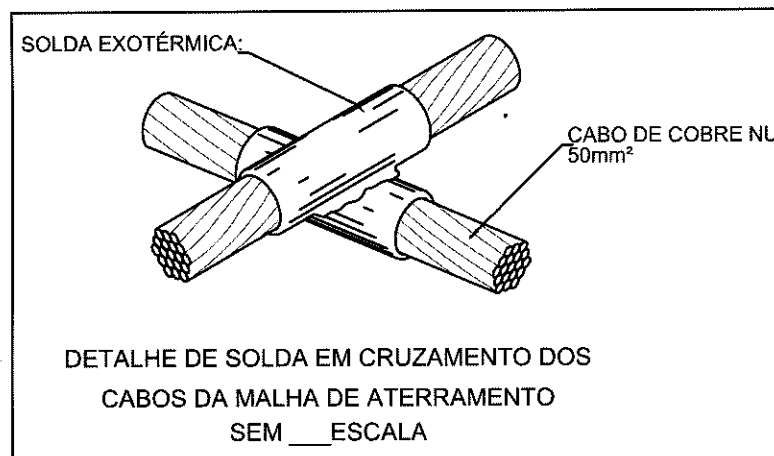
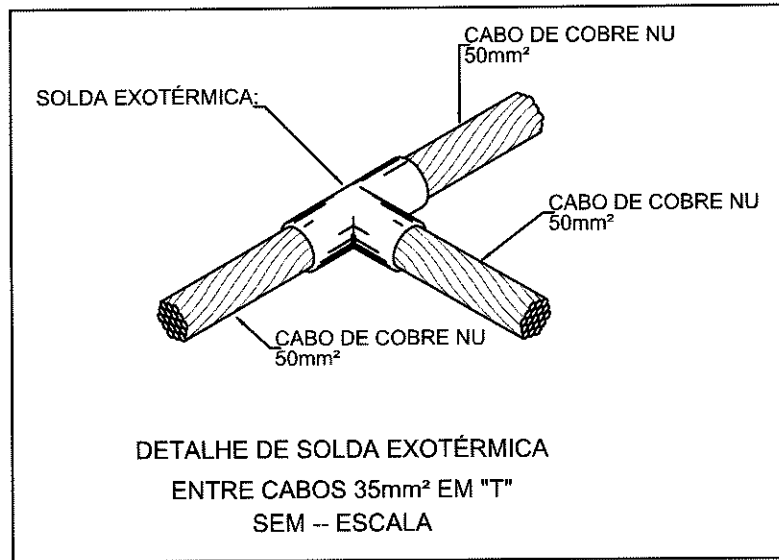
RESPONSÁVEL TÉCNICO:
 FLÁVIO MUNIZ E SILVA - CREA ES-036813/D

DESENHO: DATA: JUNHO/2021 FORMATO: A1 ESCALA: 1/75 UNIDADE: MILÍMETRO ARQUIVO: PROJETO SPDA.dwg

AS LAJES
A RES

VAR LIGANDO-SE A BARRA
A EM ALUMÍNIO.

ANIZADO



PROJETO DE SPDA

CLIENTE:

**PREFEITURA DE CONCEIÇÃO DO CASTELO - ES, AV. JOSÉ GRILO,
CENTRO, 426, CEP: 29.370-000, CNPJ: 27.165.570/0001-98**

TÍTULO:

**CONSTRUÇÃO DE QUADRA POLIESPORTIVA
LOCALIZADA NA COMUNIDADE RURAL DE RIBEIRÃO DO MEIO
CONCEIÇÃO DO CASTELO - ES, CEP: 29370-000**

REFERÊNCIA:

PLANTA BAIXA, DETALHES DE INSTALAÇÕES SPDA

**FOLHA
01 02**

RESPONSÁVEL TÉCNICO:

FLÁVIO MUNIZ E SILVA - CREA ES-036913/D

Flávio Muniz e Silva
Flávio Muniz e Silva
Eng. Eletricista / Computação
CREA-ES 036913/D

DESENHO:

DATA:

JUNHO/2021

FORMATO:

A1

ESCALA:

1/75

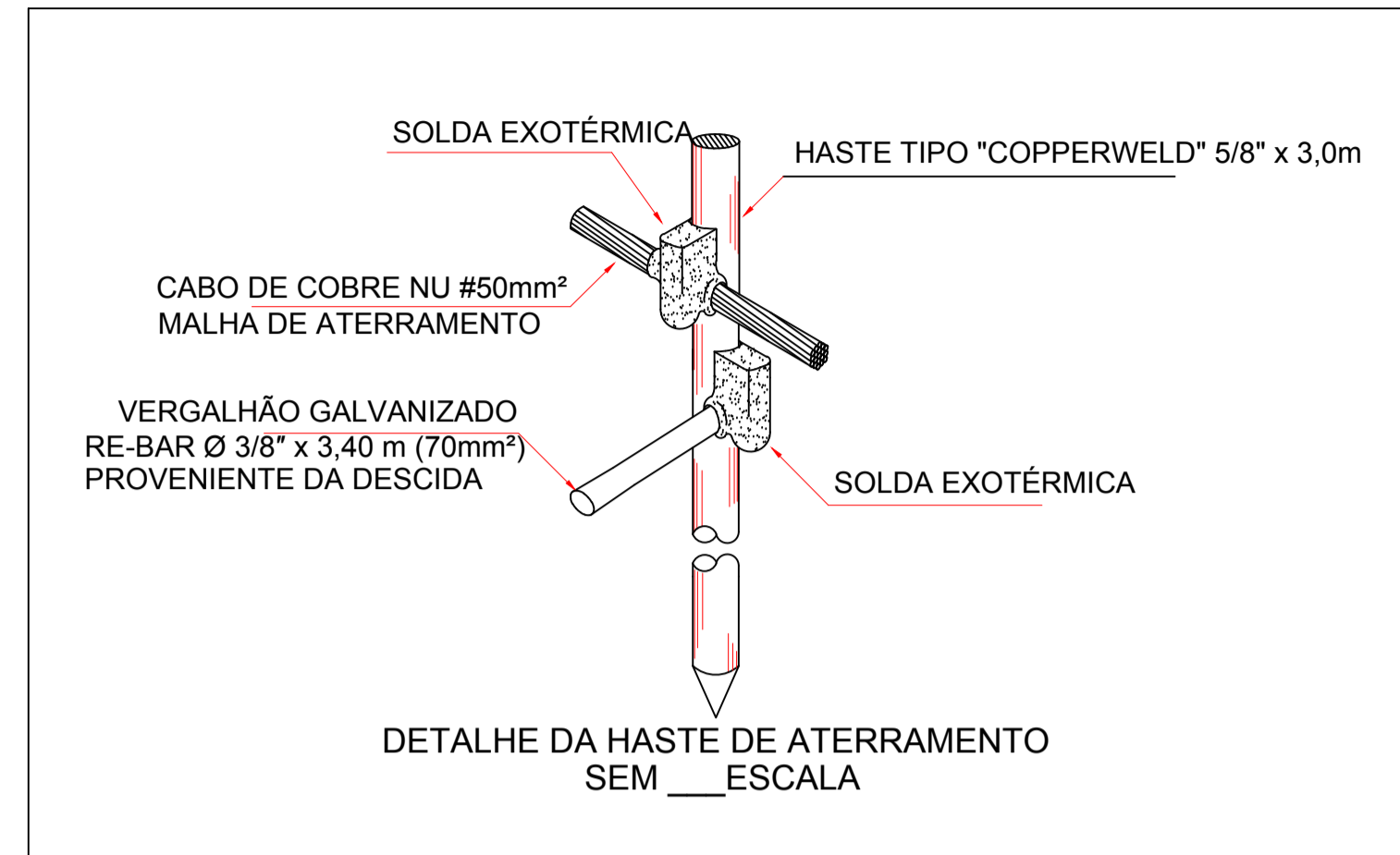
UNIDADE:

MILÍMETRO

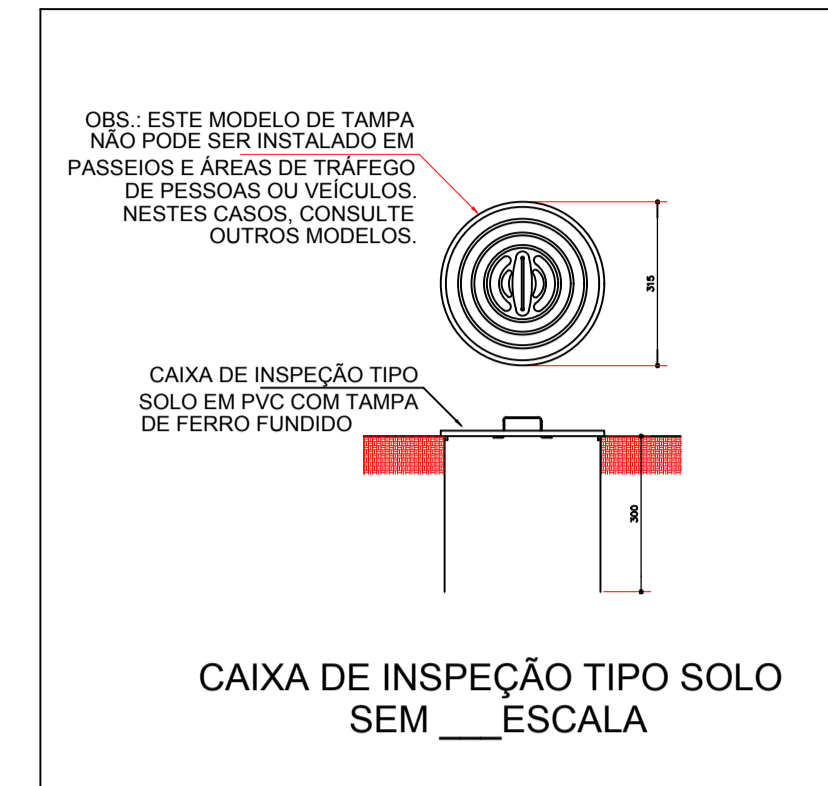
ARQUIVO:

PROJETO SPDA.dwg

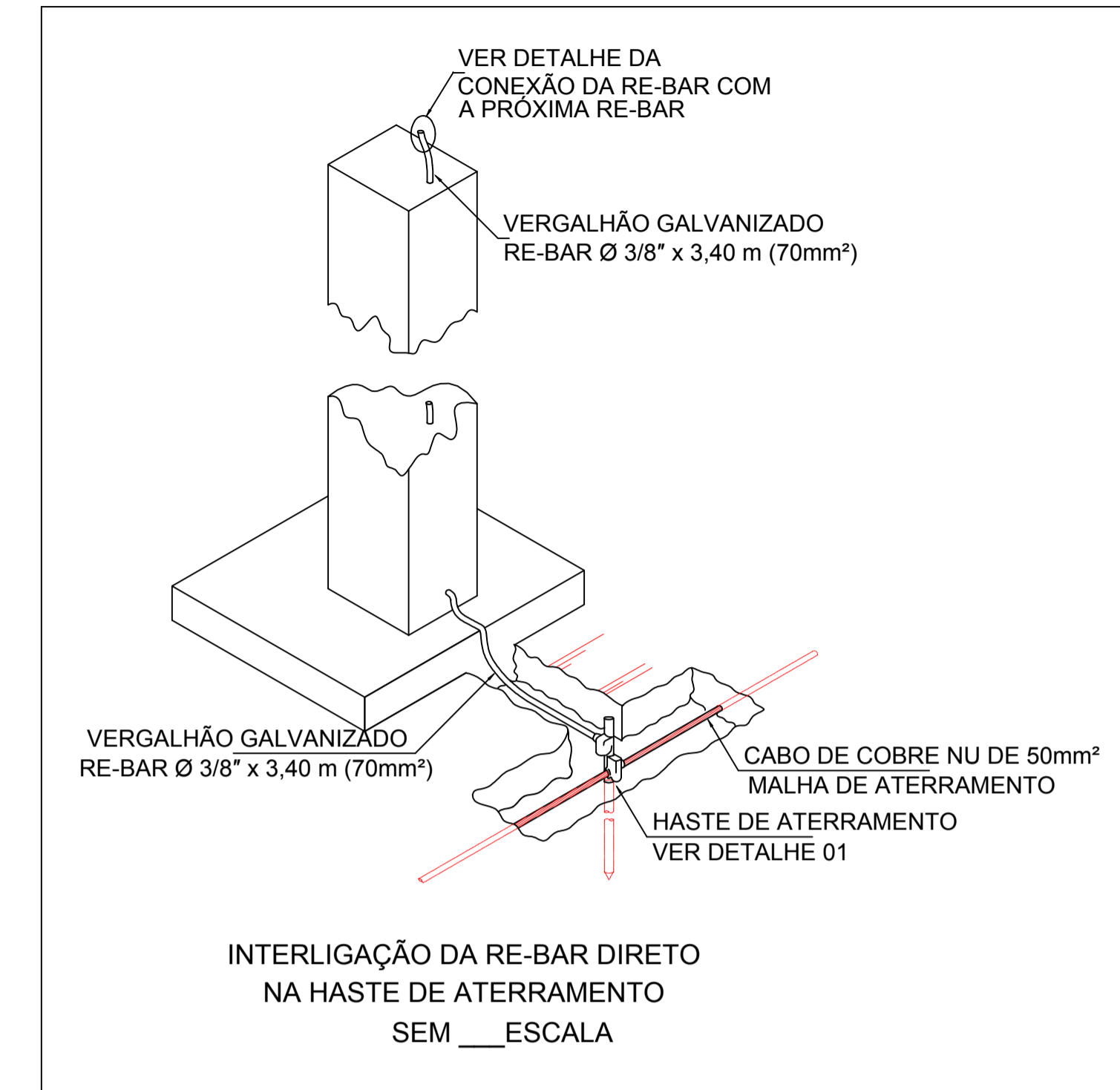
DETALHE 01



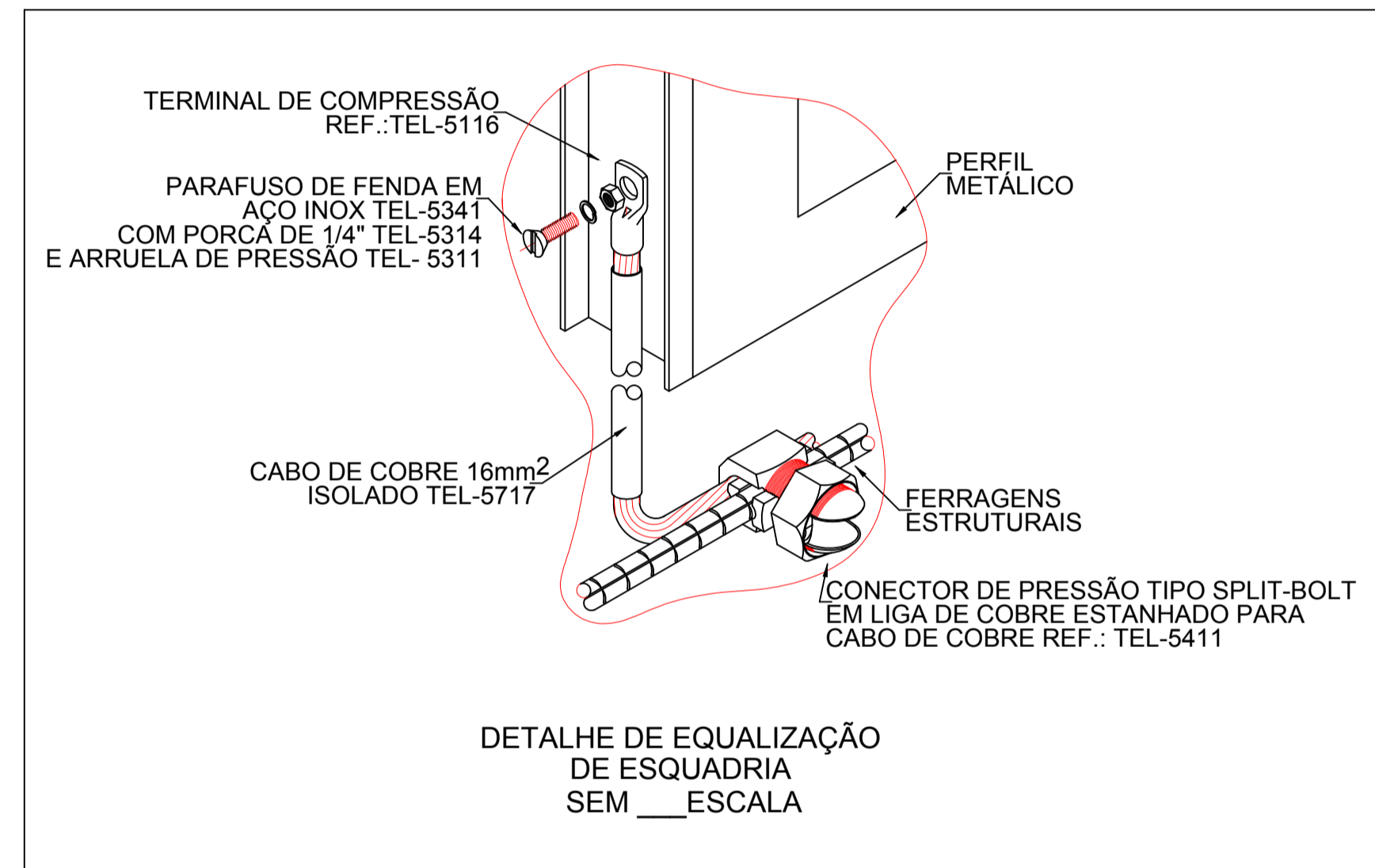
DETALHE 02



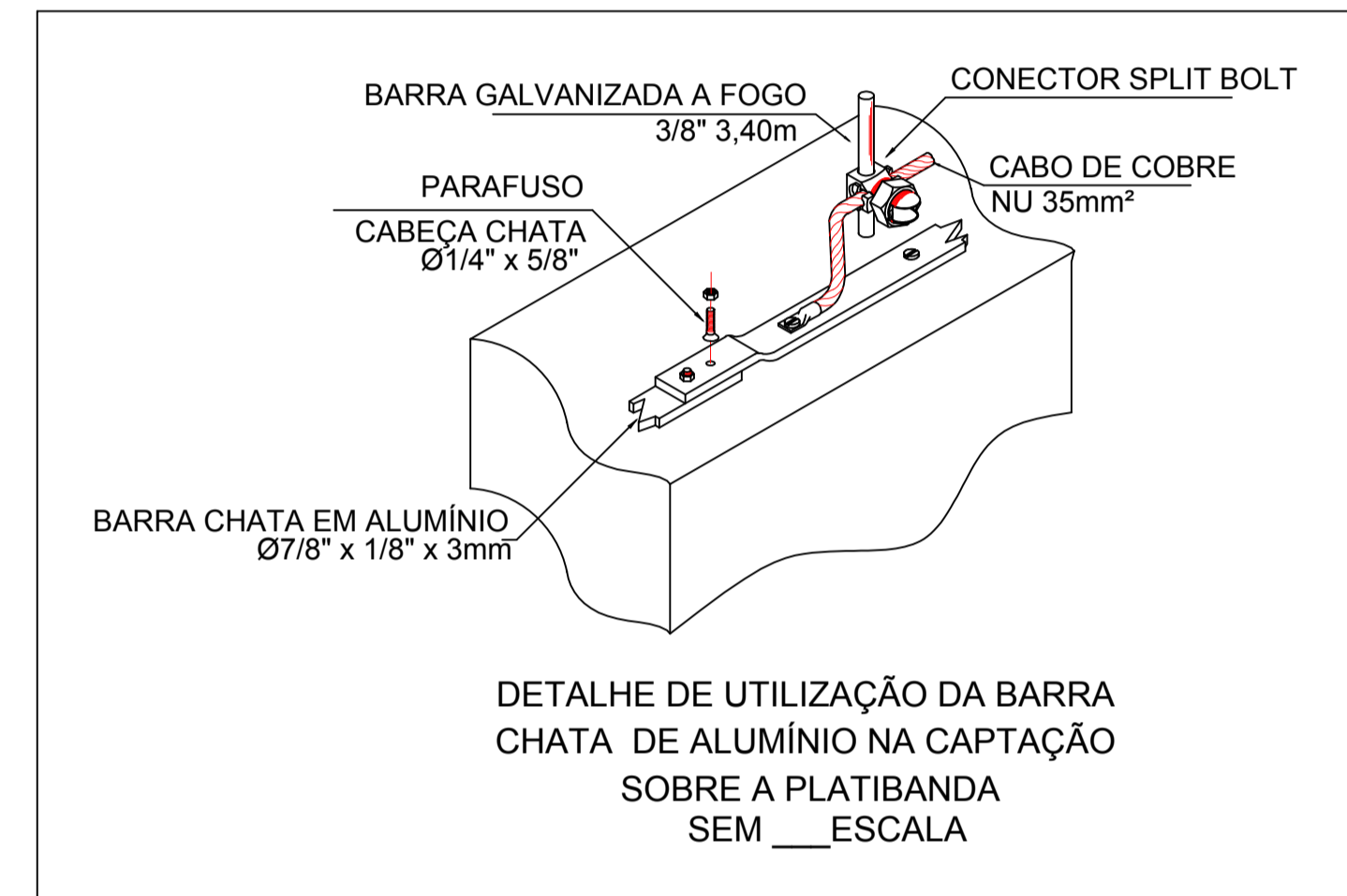
DETALHE 03



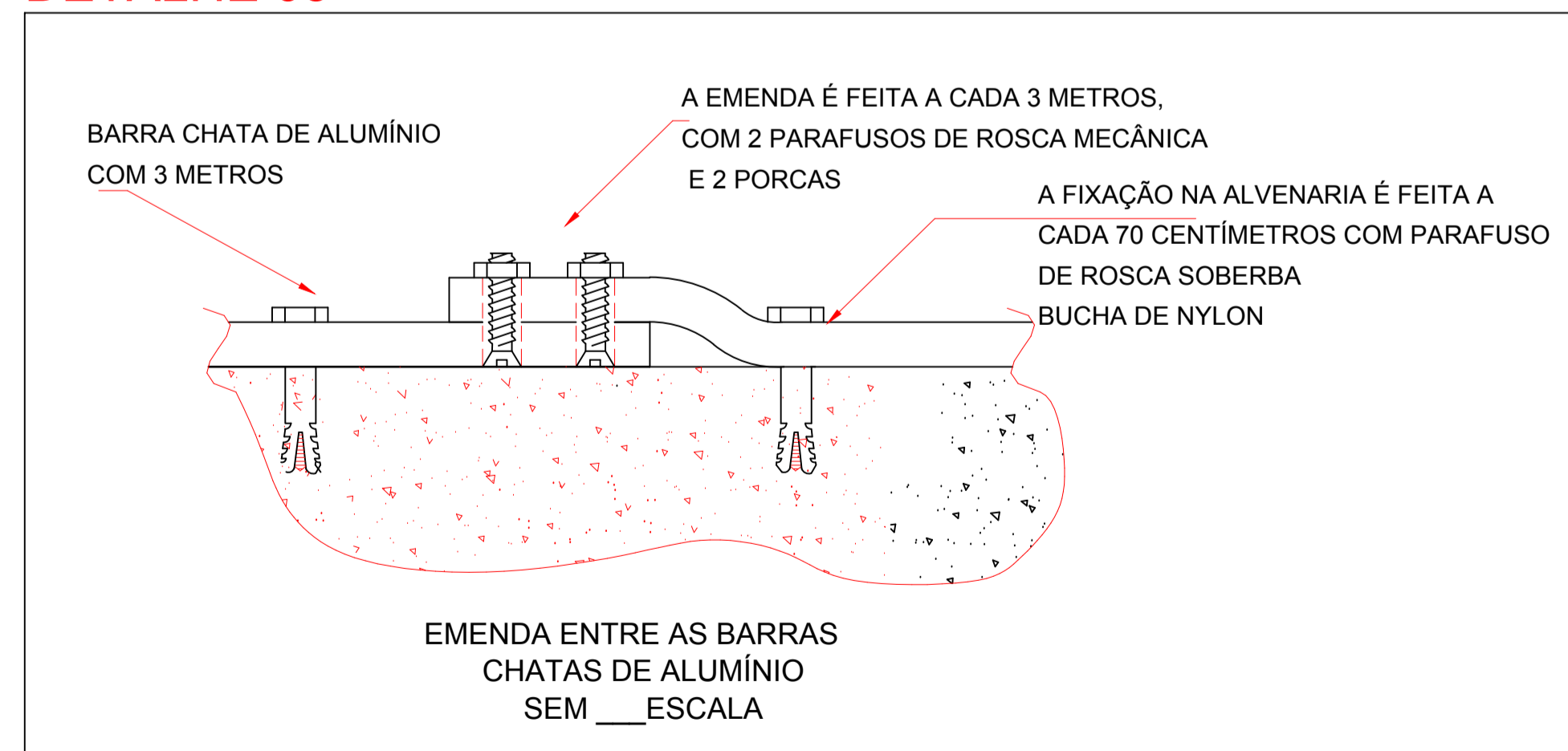
DETALHE 04



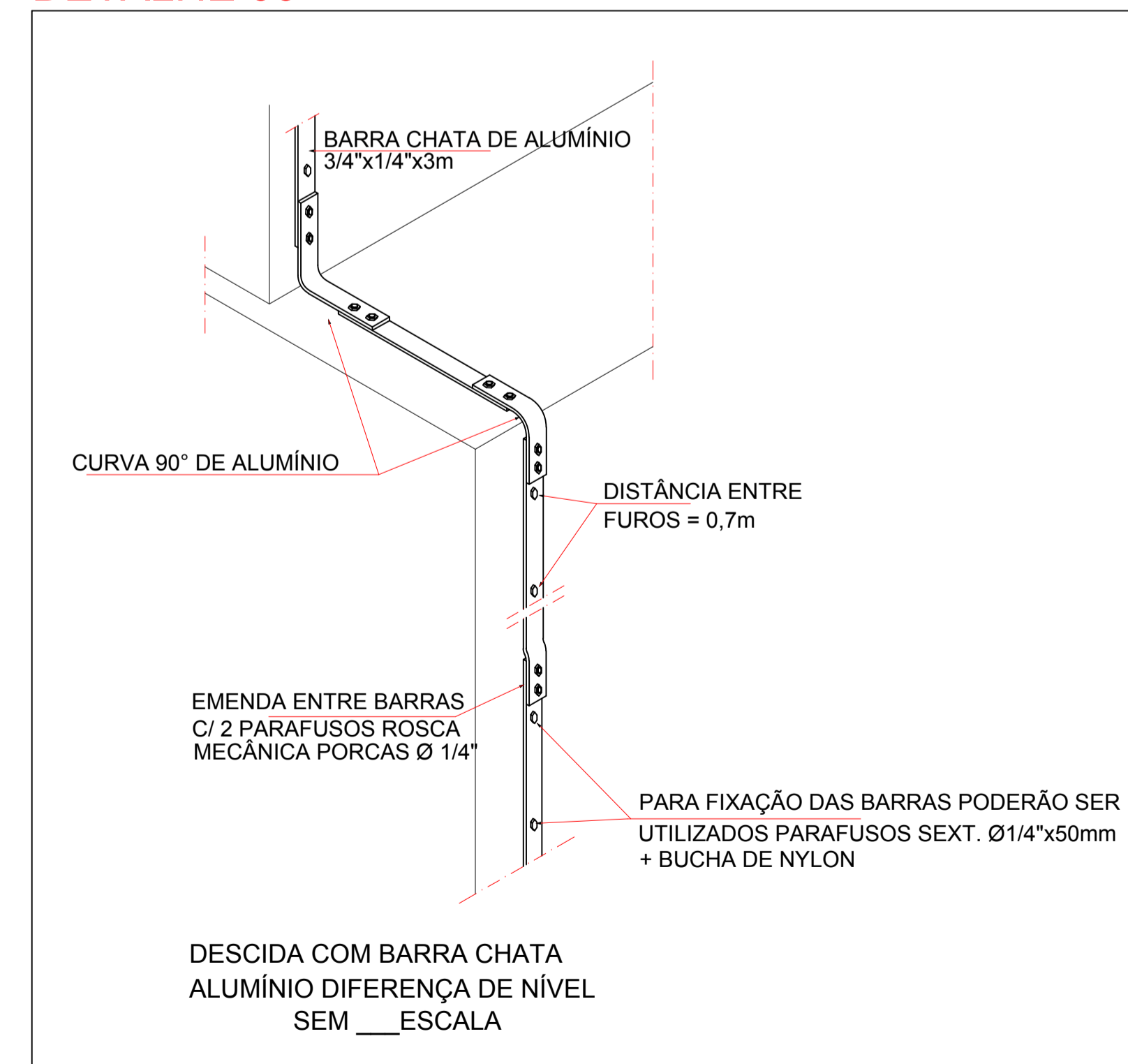
DETALHE 07



DETALHE 05



DETALHE 06



PROJETO SPDA

CLIENTE:
PREFEITURA DE CONCEIÇÃO DO CASTELO - ES, AV. JOSÉ GRILO, CENTRO, 426, CEP: 29.370-000, CNPJ: 27.165.570/0001-98

TÍTULO:
CONSTRUÇÃO DE QUADRA POLIESPORTIVA LOCALIZADA NA COMUNIDADE RURAL DE RIBEIRÃO DO MEIO CONCEIÇÃO DO CASTELO - ES, CEP: 29370-000

REFERÊNCIA:
DETALHES DE INSTALAÇÕES SPDA

FOLHA 02 02

RESPONSÁVEL TÉCNICO:
 FLÁVIO MUNIZ E SILVA - CREA ES-039913/D

DESENHO: DATA: JUNHO/2021

FORMATO: A1

ESCALA: 1/50

UNIDADE: MILÍMETRO

ARQUIVO: PROJETO SPDA.dwg

PROJETO SPDA

CLIENTE:

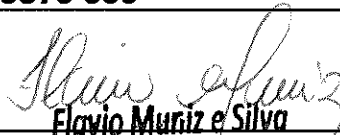
**PREFEITURA DE CONCEIÇÃO DO CASTELO - ES, AV. JOSÉ GRILO,
CENTRO, 426, CEP: 29.370-000, CNPJ: 27.165.570/0001-98**

TÍTULO:

**CONSTRUÇÃO DE QUADRA POLIESPORTIVA
LOCALIZADA NA COMUNIDADE RURAL DE RIBEIRÃO DO MEIO
CONCEIÇÃO DO CASTELO - ES, CEP: 29370-000**

REFERÊNCIA:

DETALHES DE INSTALAÇÕES SPDA


Flavio Muniz e Silva
Eng. Eletricista / Computação
CREA-ES 036913/D

**FOLHA
02 02**

RESPONSÁVEL TÉCNICO:

FLÁVIO MUNIZ E SILVA - CREA ES-036913/D

DESENHO:

DATA:

JUNHO/2021

FORMATO:

A1

ESCALA:

1/50

UNIDADE:

MILÍMETRO

ARQUIVO:

PROJETO SPDA.dwg