

NOTAS (CAIXAS DE PASSAGEM):
 01- É IMPRESCINDÍVEL QUE TODAS AS CAIXAS TENHAM SUAS DIMENSÕES VERIFICADAS, BEM COMO OS DIÂMETROS REAIS DE ENTRADA E SAÍDAS DOS TUBOS, DE ACORDO COM AS PLANTAS BAIXAS.
 02- TODAS AS CAIXAS DEVERÃO SER CONSTRUÍDAS COM BLOCOS DE CONCRETO DE VEDAÇÃO, REVESTIDAS INTERNAMENTE COM REBOCO IMPERMEABILIZADO COM MANTA ASFÁLTICA E PINTADAS NA COR BRANCA.
 03- OS CANTOS INTERNOS DEVERÃO SER ABALUADOS PARA MELHOR FIXAÇÃO DA MANTA.
 04- A CGE (CAIXA DE GORDURA ESPECIAL) ATENDE A NBR 8160/99. MANUTENÇÃO: ITEM 7, QUALIDADE: ITEM 8.2.2 ALÍNEAS e E 1, ITEM 8.2.4 ALÍNEAS d e g, SENDO QUE O EXECUTOR DEVERÁ INSTRUIR O USUÁRIO NO FINAL DA EDIFICAÇÃO, ELABORANDO OS MANUAIS DE USO, OPERAÇÃO E MANUTENÇÃO DA CAIXA.
 05- AS TAMPAS (VISTAS) DEVERÃO SER EM FERRO FUNDIDO (FF), DEVIDAMENTE IDENTIFICADAS DE ACORDO COM SUA UTILIZAÇÃO, E QUANDO NÃO FOREM CAIXAS RALOS, TER FECHAMENTO HERMÉTICO E APÓS MANUTENÇÃO DEVER SER NOVAMENTE VEDADAS HERMÉTICAMENTE COMO FORMA DE PREVENÇÃO A DENGUE. OBS.: NA EXECUÇÃO DAS CAIXAS E MANUTENÇÃO DAS MESMAS, DEVER SER ESTUDADAS FORMAS DE PREVENÇÃO CONTRA A DENGUE.
 06- NAS CAIXAS QUE CONTEM ÁGUA PLUVIAL/ÁGUA LIMPA, SERÃO ADOTADOS DISPOSITIVOS P/ PERFETA VEDAÇÃO DAS TAMPAS E UTILIZADAS TELAS METÁLICAS NAS GRELHAS DAS CAIXAS RALO E TGR (TUBO COM GRELHA), COMO PREVENÇÃO A DENGUE.

LEGENDA DAS INDICAÇÕES	
	CAIXA SIFONADA MONTADA C/ GRELHA E PORTA
	CAIXA SIFONADA MONTADA C/ GRELHA E PORTA
	RALO SECO 100X100X40
	CAIXA DE INSPEÇÃO ESGOTO SIMPLES 60X60CM
	CAIXA DE INSPEÇÃO ESGOTO SIFONADA 60X60CM
	CAIXA DE GORDURA Ø300CM
	CAIXA DE ÁREA / CAIXA DE ÁREA SIFONADA
	TUBO DE QUEDA DE ESGOTO
	COLUNA DE VENTILAÇÃO
	TUBO DE QUEDA DE ÁGUA PLUVIAL
	DIÂMETRO DO TUBO EM MM
	INDICAÇÃO DE COLUNA DE VENTILAÇÃO SUBINDO
	INDICAÇÃO DE COLUNA DE VENTILAÇÃO DESCENDO
	INDICAÇÃO DE COLUNA DE VENTILAÇÃO PASSANDO
	INDICAÇÃO DE COLUNA DE ÁGUA PLUVIAL SUBINDO
	INDICAÇÃO DE COLUNA DE ÁGUA PLUVIAL DESCENDO
	INDICAÇÃO DE COLUNA DE ÁGUA PLUVIAL PASSANDO

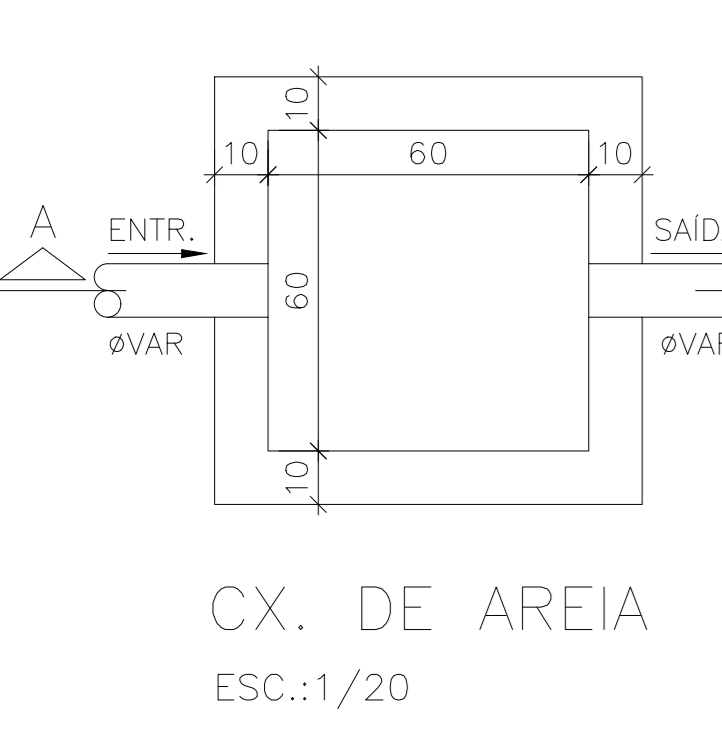
LEGENDA DAS TUBULAÇÕES DE ESGOTO	
	TUBO DE PVC BRANCO PARA ESGOTO COM DIÂMETRO INDICADO - REDE DE ESGOTO
	TUBO DE PVC BRANCO PARA ESGOTO COM DIÂMETRO INDICADO - REDE DE VENTILAÇÃO
	TUBO DE PVC BRANCO PARA ESGOTO COM DIÂMETRO INDICADO - REDE DE GORDURA

NOTAS E CUIDADOS NAS INSTALAÇÕES SANITÁRIAS:

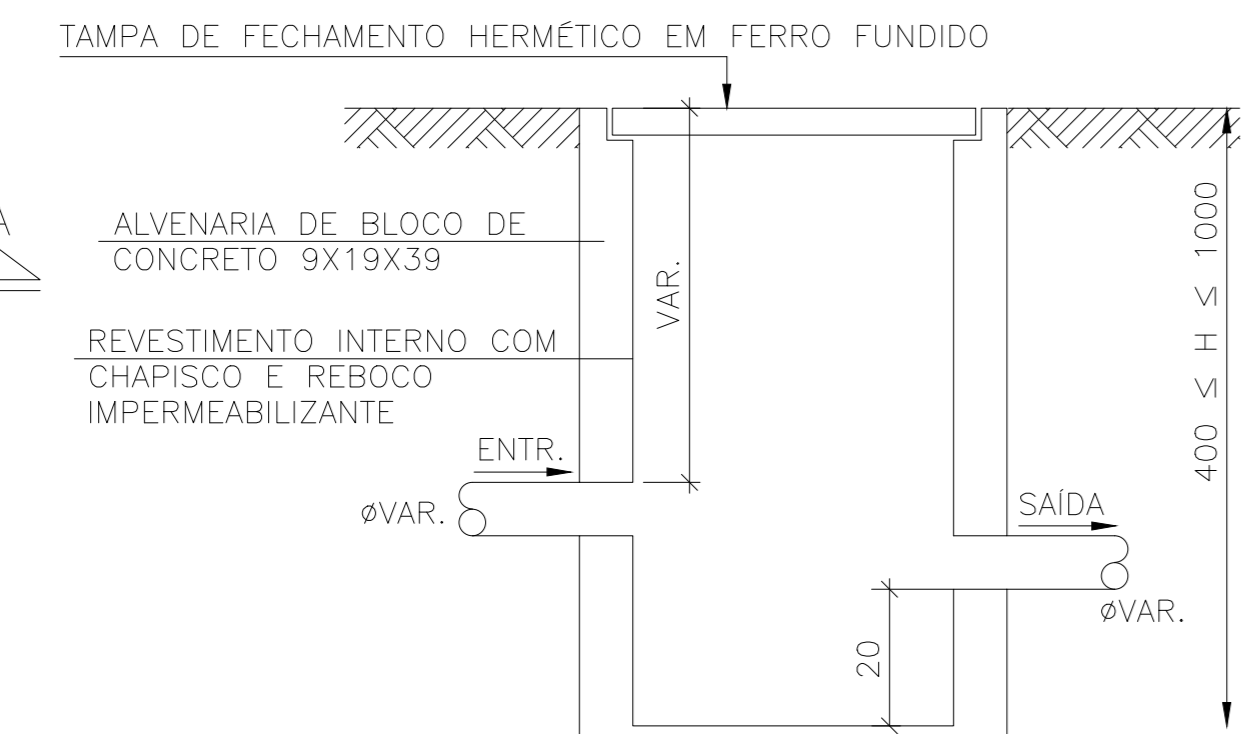
- DEVERÃO SER ADOTADAS AS SEQUENTES DECLIVIDADES MÍNIMAS PARA TUBULAÇÕES DE ESGOTO/DRENAÇÃO:
 - 2% PARA TUBULAÇÕES DE ESGOTO COM DIÂMETRO NOMINAL IGUAL OU INFERIOR A 75mm;
 - 1% PARA TUBULAÇÕES DE ESGOTO COM DIÂMETRO NOMINAL IGUAL OU SUPERIOR A 100mm;
 - 0,5% PARA TUBULAÇÕES DE DRENAÇÃO;
- TUBULAÇÕES E CONEXÕES PARA ESGOTO BRANCO EM PVC RÍGIDO, SÉRIE NORMAL;
- NOS CASOS ONDE HÁ NECESSIDADE DE ATRAVESSAR PAREDES OU PISOS ATRAVÉS DE SUA ESPESURA, DEVER SER UTILIZADAS FORMAS DE PERMITIR A MOVIMENTAÇÃO DA TUBULAÇÃO EM RELAÇÃO AS PRÓPRIAS PAREDES OU PISOS, PELO USO DE CAMISAS OU OUTRO MEIO IGUALMENTE EFICAZ;
- DEVERÁ SER INSTALADO DISPOSITIVOS DE INSPEÇÃO NAS JUNÇÕES E MUDANÇAS DE DIREÇÃO DAS TUBULAÇÕES QUE PASSAM PELO TETO DOS PAVIMENTOS;
- NOS TUBOS DE DESIDA DE ÁGUA PLUVIAL DEVERÁ SER INSTALADO TÊ DE INSPEÇÃO;
- OS RAMAIS PROVENIENTES DOS MICTÓRIOS SÓ PODERÃO SER LIGADOS A RALOS OU CAIXAS SIFONADAS COM TAMPA CECA E DEVER SER CHUMBO OU OUTRO MATERIAL NÃO ATACAVEL PELA URINA;
- SOB NENHUMA HIPÓTESE OS ELEMENTOS HIDROSSANITÁRIOS IRÃO ATRAVESSAR ELEMENTOS ESTRUTURARIAIS TANTO EM SUA LARGURA, COMPRIMENTO OU ALTURA.
- A POSIÇÃO EXATA DOS DRENOS DE AR CONDICIONADO DEVERÁ SER CONFIRMADA QUANDO DA COMPRA DOS EQUIPAMENTOS DE CLIMATIZAÇÃO.

NOTA IMPORTANTE:
 1) ANTES DA EXECUÇÃO DAS TUBULAÇÕES DE ALIMENTAÇÃO DO PONTO DE ÁGUA FRIA E DOS PONTOS DE ESGOTO DA CADEIRA DOS CONSULTÓRIOS ODONTOLÓGICOS, A CONSTRUTORA DEVERÁ CONFIRMAR O MODELO DOS EQUIPAMENTOS A SEREM INSTALADOS E SEGUIR AS ORIENTAÇÕES DO FABRICANTE.

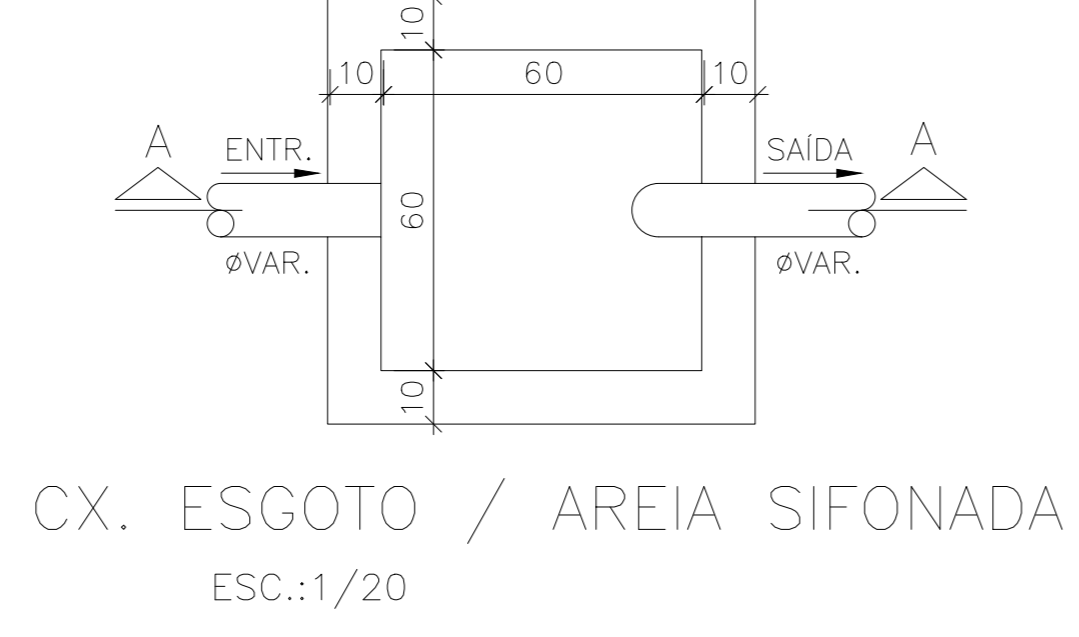
PLANTA BAIXA TÉRREO - ESGOTO
 ESC.: 1/50



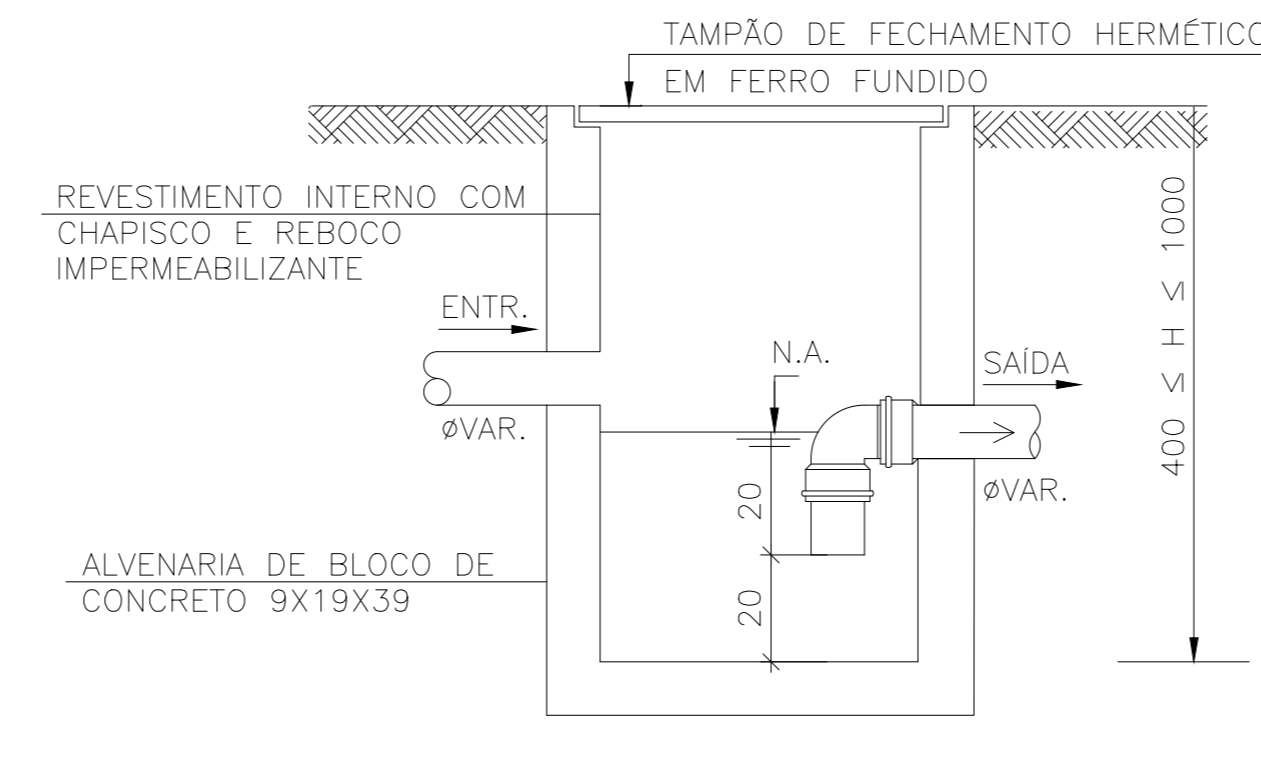
CX. DE ÁREA
 ESC.: 1/20



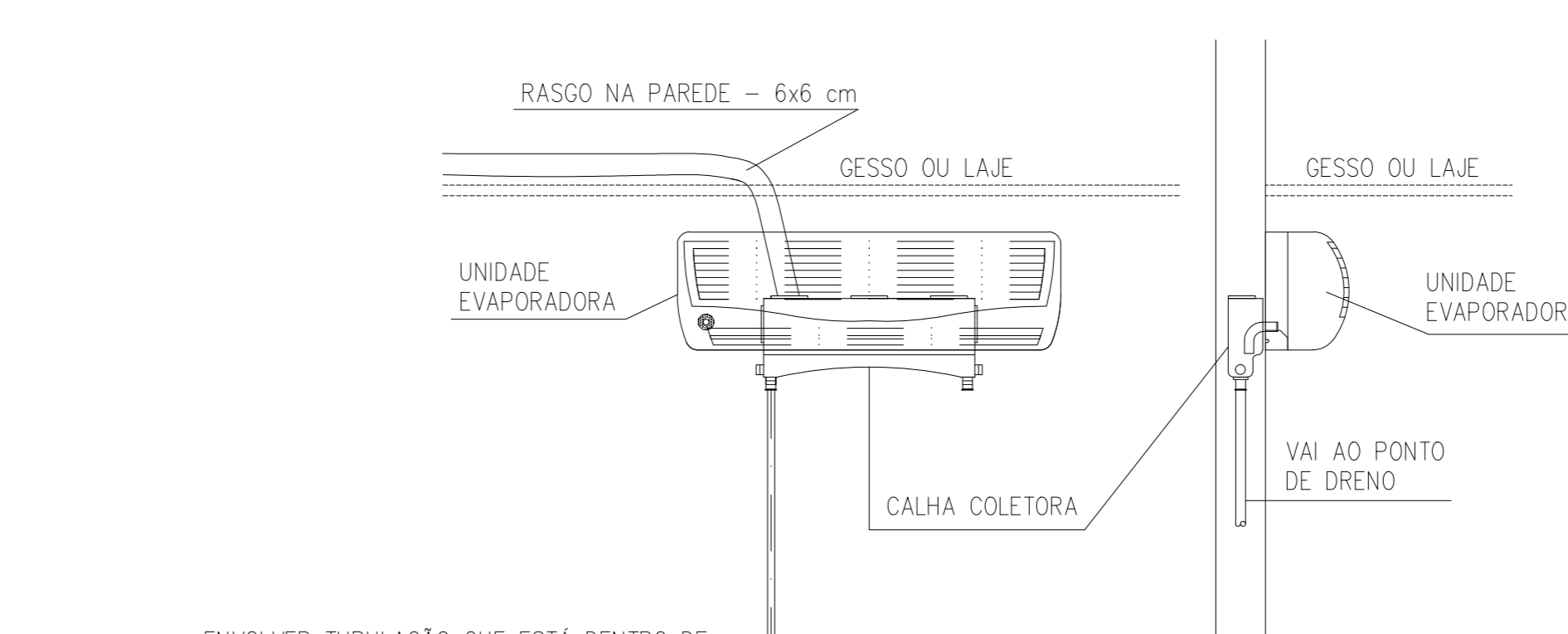
CORTE AA
 ESC.: 1/20



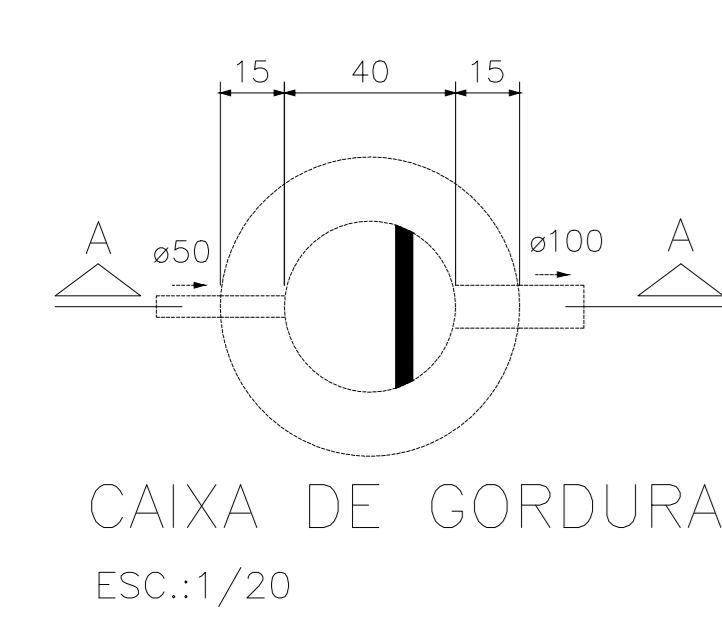
CX. ESGOTO / ÁREA SIFONADA
 ESC.: 1/20



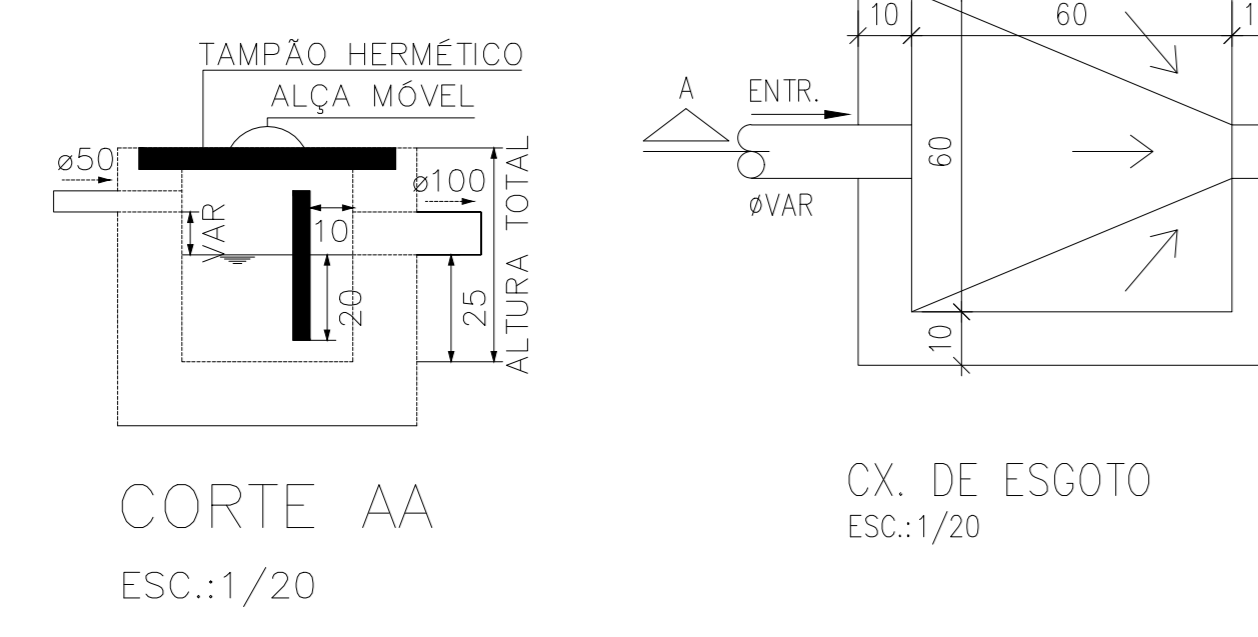
CORTE AA
 ESC.: 1/20



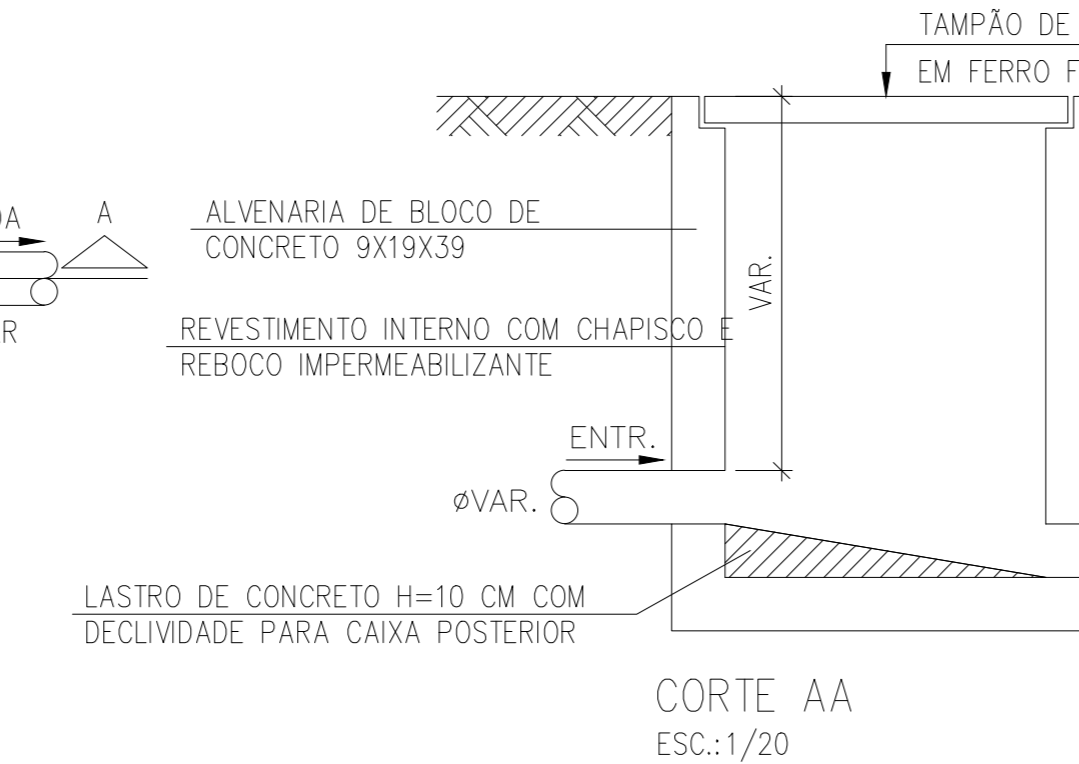
CORTE AA
 ESC.: 1/20



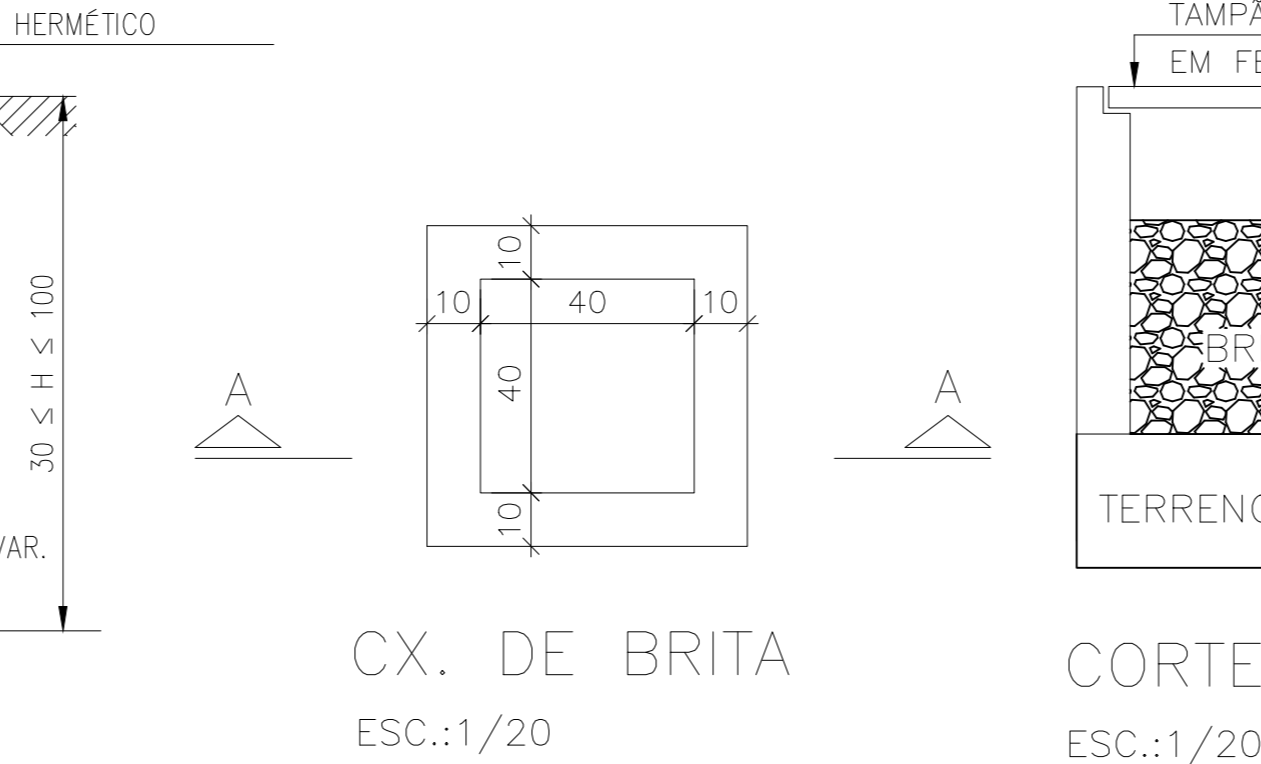
CAIXA DE GORDURA
 ESC.: 1/20



CORTE AA
 ESC.: 1/20



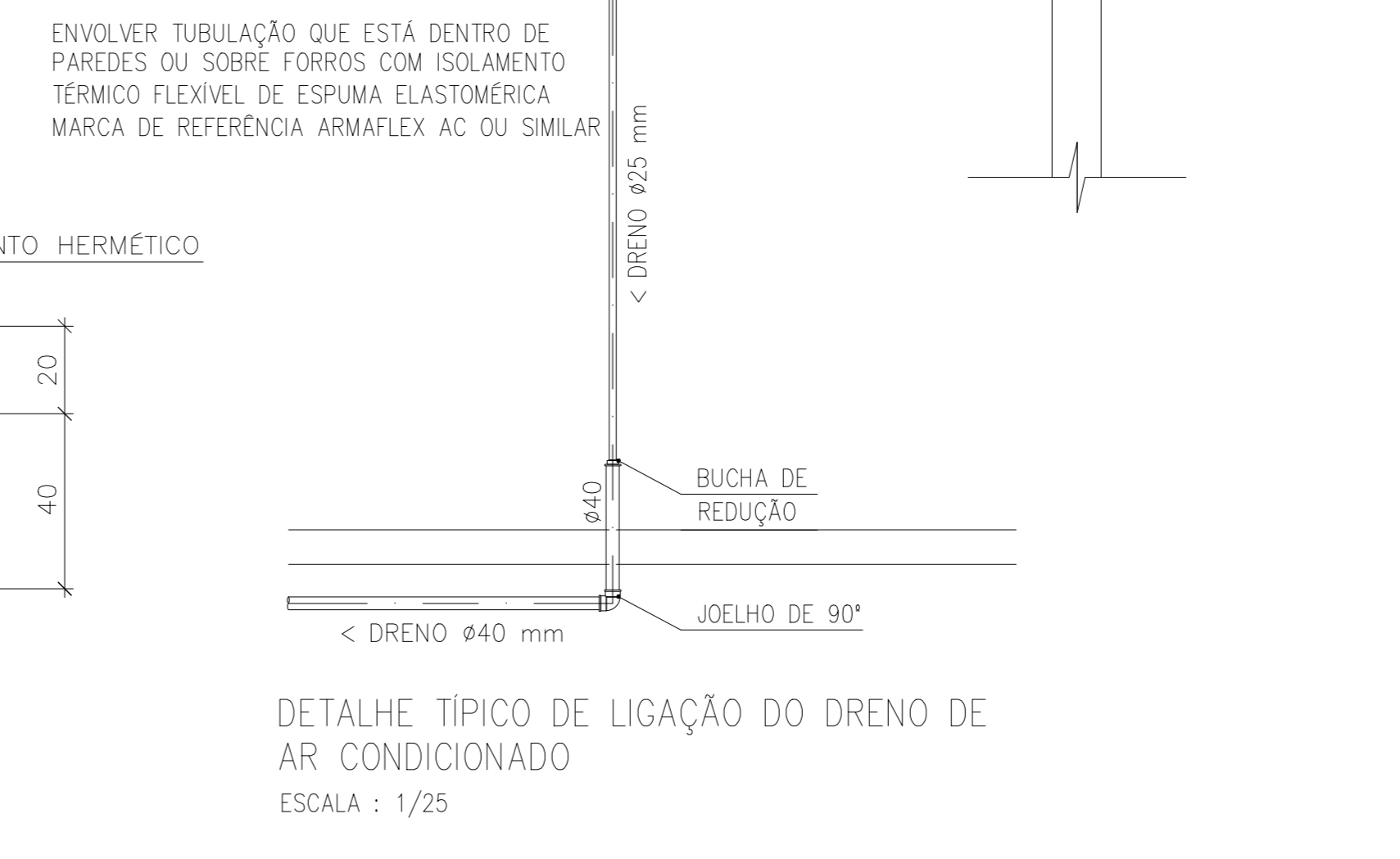
CORTE AA
 ESC.: 1/20



CX. DE BRITA
 ESC.: 1/20



CORTE AA
 ESC.: 1/20



DETALHE TÍPICO DE LIGAÇÃO DO DRENO DE AR CONDICIONADO
 ESCALA: 1/25

GOVERNO DO ESTADO DO ESPÍRITO SANTO
SECRETARIA DE ESTADO DA SAÚDE DO ESPÍRITO SANTO-SESA
SUBSECRETARIA DE ESTADO DE ADMINISTRAÇÃO E FINANCIAMENTO DE ATENÇÃO À SAÚDE - SSAFAS
PLANO DECENAL DE ATENÇÃO PRIMÁRIA À SAÚDE - APS+10

EMPREENHIMENTO: **APS - UNIDADE DE ATENÇÃO PRIMÁRIA À SAÚDE**

PROJETO: **1 ESF - UNIDADE DE 1 EQUIPE**

LOCAL: PROJETO PADRÃO - TIPO 1

SECRETÁRIO DA SESA: NÉSIO FERNANDES DE MEDEIROS JUNIOR

SUBSECRETÁRIO DA SSAFAS: ERICO SANGIORGIO

GERENTE DA GEAT: ANDRÉ LAMAS VAREJÃO

AUTOR DO PROJETO: CARLOS COELHO JUNIOR

DISCIPLINA: PROJETO HIDROSSANITÁRIO

FASE: PROJETO EXECUTIVO

CAU (RESP): A31483-8

CREA (EMPRESA): ES-15617

TÍTULO: PLANTA BAIXA TÉRREO - ESGOTO

DATA: SETEMBRO/2022 | ESCALA: INDICADA | FORMATO: A1 | UNIDADE: METROS | FRANÇA: 06/07

ASSINATURAS (3)

Documento original assinado eletronicamente, conforme MP 2200-2/2001, art. 10, § 2º, por:

MIGUEL PAULO DUARTE NETO
SECRETARIO DE ESTADO
SESA - SESA - GOVES
assinado em 14/02/2023 13:25:08 -03:00

ERICO SANGIORGIO
SUBSECRETARIO ESTADO QCE-01
SSAFAS - SESA - GOVES
assinado em 18/01/2023 17:41:11 -03:00

ANDRÉ LAMAS VAREJÃO
GERENTE QCE-03
GEAT - SESA - GOVES
assinado em 18/01/2023 11:58:06 -03:00



INFORMAÇÕES DO DOCUMENTO

Documento capturado em 14/02/2023 13:25:09 (HORÁRIO DE BRASÍLIA - UTC-3)
por RACHEL DA SILVA GOMES REIS (ASSISTENTE ADMINISTRATIVO - DT - GEAT - SESA - GOVES)
Valor Legal: ORIGINAL | Natureza: DOCUMENTO NATO-DIGITAL

A disponibilidade do documento pode ser conferida pelo link: <https://e-docs.es.gov.br/d/2023-10NW32>