

PROJETO APS+10 ESF 1

PROJETO ARQUITETÔNICO DA UNIDADE DE ATENÇÃO PRIMÁRIA À SAÚDE
1 EQUIPE DE SAÚDE DA FAMÍLIA - PROGRAMA DECENAL APS+10



2023-8XQPF0 - E-DOCS - DOCUMENTO ORIGINAL 14/02/2023 13:25 PÁGINA 1 / 124



**GOVERNO DO ESTADO
DO ESPÍRITO SANTO**

SECRETARIA DE ESTADO DA SAÚDE
GERÊNCIA DE ENGENHARIA E ARQUITETURA



SISTEMA ÚNICO DE SAÚDE



ENGENHARIA E
GERENCIAMENTO DE PROJETOS

RECICLAR

ENGENHARIA E GERENCIAMENTO DE PROJETOS

PROJETO APS+10 ESF 1

PROJETO ARQUITETÔNICO DA UNIDADE DE ATENÇÃO PRIMÁRIA À SAÚDE PARA 1 EQUIPE DE SAÚDE DA FAMÍLIA - PROGRAMA DECENAL APS+10

RECICLAR

Rua Clovis Machado 176, sl
1009. Enseada do Sua.

(27) 9990-03288

reciclarobras@gmail.com

MEMORIAL APS+10 ESF 1

MEMORIAL DESCRITIVO DA UNIDADE DE ATENÇÃO PRIMÁRIA À SAÚDE
PARA 1 EQUIPE DE SAÚDE DA FAMÍLIA - PROGRAMA DECENAL APS+10

MEMORIAL APS+10 ESF 1



INTRODUÇÃO

Este memorial visa complementar o projeto arquitetônico e tem por finalidade fornecer subsídios relativos as referências, orientações e especificações previstas para a **UNIDADE DE ATENÇÃO PRIMÁRIA À SAÚDE PARA UMA EQUIPE DE SAÚDE DA FAMÍLIA**.

Juntamente com o projeto arquitetônico deverão ser observados os projetos complementares e seus respectivos memoriais descritivos, bem como suas respectivas especificações, quantitativos e orçamentos para a perfeita execução da obra.

Eventuais dúvidas ou divergências que possam ser observadas neste memorial, no projeto arquitetônico e demais documentos que compõem o material necessário à execução das obras, deverão ser esclarecidas previamente e diretamente com os autores do projeto arquitetônico ou fiscal da obra.

CONCEPÇÃO DO PROJETO

Com traços retilíneos e geométricos, uso de janelas grandes, já que a iluminação natural foi priorizada, telhado não aparente, uso de revestimentos para destacar algumas partes da fachada, composição combinada com as áreas verdes propostas e com uma paleta sóbria com tons de cinza, marrom e branco, a escolha de materiais modernos e duráveis trazem essa modernidade para o novo projeto de atenção primária do Estado.

Considerando o partido arquitetônico proposto, concebido nos conceitos de acolhimento, humanização, acessibilidade e sustentabilidade, o projeto que alia a necessidade da luz natural em todos os consultórios, permeabilidade visual das áreas verdes que integram o paciente com a natureza e circulações amplas em todas as áreas de atendimento e, foi o precedente para a criação dos modelos de edificação.

Esses modelos possuem variação de metragem nas áreas de apoio e variação no número de consultórios e serviços de atendimentos, mas se encontram numa disposição padrão nos projetos, o que cria uma unidade para os fluxos de serviços e atendimento para o modelo padrão idealizado. Desta forma, a qualidade aplicada ao conceito criado conseguirá ser disponibilizada para todo o estado, produzindo um modelo de atendimento de excelência, a começar pelo equipamento oferecido para o atendimento da população.

No que tange a escolha dos materiais de revestimentos do empreendimento, ocorre não só em função da valorização estética, mas, sobretudo, pela busca de conferir à edificação elevado nível de qualidade, durabilidade, efetivo atendimento às normativas sanitárias e redução do número de manutenções periódicas a serem realizadas.

MEMORIAL APS+10 ESF 1



1 EQUIPE

ÁREA CONSTRUÍDA: 329,09m²

ÁREA TÉCNICA/ JARDIM INTERNO: 120,79m²

ÁREAS DA EDIFICAÇÃO:

Recepção / Espera

Curativos

Coleta / Observação

Imunização

Inalação coletiva

Triagem

Farmácia

Consultório Odontológico 2 equipes

Banheiros PNE

Consultório Indiferenciado

Consultório com banheiro

Sala de Lavagem e Descontaminação

Área técnica

Sala de Esterilização

Almoxarifado

DML

Copa

Circulação

Administração

Atividades coletivas / ACS

Banheiros funcionários

Abrigo de resíduos

Jardim interno

Área de gases

Área técnica / Caixa D'água

MEMORIAL APS+10 ESF 1



NORMAS TÉCNICAS DE REFERÊNCIA

Portaria 2.436/2017 – Incorporada na Portaria de Consolidação nº 2/2017, Anexo XXII
http://apsgestao.fmrp.usp.br/wp-content/uploads/2020/05/A-nova-Politica-Nacional-de-Aten%C3%A7%C3%A3o-B%C3%A1sica-PNAB-Portaria-2.436_2017.pdf

Resolução - RDC nº 50, de 21 de fevereiro de 2002.
https://aeap.org.br/wpcontent/uploads/2019/10/resolucao_rdc_50_de_21_de_fevereiro_de_2002_2.pdf

CBMES - LEGISLAÇÃO VIGENTE
<https://cb.es.gov.br/legislacoes-em-vigor>

PORTARIA GM/MS Nº 2.468, DE 4 DE OUTUBRO DE 2021
<https://www.in.gov.br/en/web/dou/-/portaria-gm/ms-n-2.468-de-4-de-outubro-de-2021-350950719>

ESPECIFICAÇÕES DE MATERIAIS

1. RECEPÇÃO / ESPERA – 75,82m²

- 1.1. PISO: Porcelanato retificado, dim.: 60x60cm, ref.: Cimento Grigio Biancogrês ou equivalente, utilizando dupla colagem de argamassa colante para porcelanato tipo ACIII e rejunte mínimo para porcelanato.
- 1.2. SOLEIRA / PEITORIL: Granito branco Itaúnas.
- 1.3. PAREDE: Parede emassada e pintada com tinta acrílica lavável ref.: Lavável, brilho acetinado, cor Branco Gelo, Coral ou equivalente. Prever cantoneiras em alumínio na cor branca, até altura de 150cm, para arremate das paredes, em todas as quinas.
- 1.4. RODAPÉ: Hospitalar canto interno de sobrepor rígido com pontas flexíveis em PVC branco, ref.: TEC 188 48x48x2x2700mm.
- 1.5. TETO: Forro de gesso acabamento tipo liso com pintura com tinta acrílica fosca na cor Branco Neve.
- 1.6. PORTAS / ESQUADRIAS:
 - 1.6.1. PORTA P1: Porta (180x220) cm de abrir, duas folhas, em vidro temperado transparente esp.:8mm com puxador em barra de inox. Considerar esquadro em perfil de alumínio anodizado na cor preta.
 - 1.6.2. PORTA P5: Porta (160x210) cm de abrir, duas folhas, em madeira esp.: 30mm tipo prancheta (sarrafada) lisa em angelim pedra 4mm, batente em madeira de lei 5cm com mesmo padrão de acabamento da folha,

revestimento em pintura esmalte na cor branca. Barra antipânico com abertura apenas pelo lado interno, dobradiça de latão cromado tipo fechamatic 3 1/2" X 3, marca de ref.: Pagé Cód.325-4325.

- 1.6.3. VIDRO FIXO J3: Esquadria de alumínio anodizado cor preta (100x110) cm, perfil serie 25 e vidro transparente 4mm.

2. CURATIVOS – 8,75m²

2.1. PISO: Porcelanato retificado, dim.: 60x60cm, ref.: Cimento Grigio Biancogrês ou equivalente, utilizando dupla colagem de argamassa colante para porcelanato tipo ACIII e rejunte mínimo para porcelanato.

2.2. PAREDE: Parede emassada e pintada com tinta acrílica lavável ref.: Lavável, brilho acetinado, cor Branco Gelo, Coral ou equivalente. Porcelanato retificado, dim.: 30x60cm, acabamento brilhante, ref.: Glacier White Portobello / equivalente, até a altura de 150cm em todas as paredes. Considerar Bate-macas / Protetor de parede em pvc, Ref. Tec 198, Vinyshock h=20cm, 200x4000x30mm, cor branca, ref.: TECNOPERFIL ou similar de igual ou superior desempenho neste ambiente.

2.2.1. Lavatório de louça branca sem coluna, marca de ref.: Ravena Deca, inclusive sifão, válvula e engates cromados. Torneira pressão cromada para lavatório, marcas de referência Fabrimar, Deca ou Docol.

2.3. BANCADA: Bancada em granito andorinha com roda banca de 10cm e cuba redonda embutida de 30Ø, inclusive sifão, válvula e engates cromados. Torneira cromada de mesa para pia, bica alta, acionamento por alavanca de cotovelo, linha clínica.

2.4. RODAPÉ: Hospitalar canto interno de sobrepor rígido com pontas flexíveis em PVC branco, ref.: TEC 188 48x48x2x2700mm.

2.5. TETO: Forro de gesso acabamento tipo liso com pintura com tinta acrílica fosca na cor Branco Neve.

2.6. PORTAS / ESQUADRIAS:

2.6.1. PORTA P2: Porta (90x210) cm de abrir, uma folha, em madeira esp.: 30mm tipo prancheta (sarrafada) lisa em angelim pedra, batente em madeira de lei 5cm com mesmo padrão de acabamento da folha, revestimento em pintura esmalte na cor branca. Prever barreira fixa para portas em Inox 0,8mm, altura 40mm a partir da base inferior da porta.

2.6.2. JANELA J4: Esquadria em alumínio anodizado cor preta (50x170/40) cm, perfil serie 25 e vidro martelado 4mm.

3. COLETA / OBSERVAÇÃO – 8,75m²

3.1. PISO: Porcelanato retificado, dim.: 60x60cm, ref.: Cimento Grigio Biancogrês ou equivalente, utilizando dupla colagem de argamassa colante para porcelanato tipo ACIII e rejunte mínimo para porcelanato.

3.2. PEITORIL: Granito branco Itaúnas.

3.3. PAREDE: Parede emassada e pintada com tinta acrílica lavável ref.: Lavável, brilho acetinado, cor Branco Gelo, Coral ou equivalente.

3.3.1. ÁREA LAVATÓRIO: Porcelanato retificado, dim.: 30x60cm, acabamento brilhante, ref.: Glacier White Portobello / equivalente, até a altura de 150cm. Lavatório de louça branca sem coluna, marca de ref.: Ravena

Deca, inclusive sifão, válvula e engates cromados. Torneira pressão cromada para lavatório, marcas de referência Fabrimar, Deca ou Docol.

- 3.3.2. PAREDE DA BANCADA: Porcelanato retificado, dim.: 30x60cm, acabamento brilhante, ref.: Glacier White Portobello / equivalente, até a altura de 150cm.
- 3.4. BANCADA: Bancada em granito andorinha com cuba redonda embutida de 30Ø, inclusive sifão, válvula e engates cromados. Torneira cromada de mesa para pia, bica alta, acionamento por alavanca de cotovelo, linha clínica.
- 3.5. RODAPÉ: Hospitalar canto interno de sobrepor rígido com pontas flexíveis em PVC branco, ref.: TEC 188 48x48x2x2700mm.
- 3.6. TETO: Forro de gesso acabamento tipo liso com pintura com tinta acrílica fosca na cor Branco Neve.
- 3.7. PORTAS / ESQUADRIAS:
- 3.7.1. PORTA P2: Porta (90x210) cm de abrir, uma folha, em madeira esp.: 30mm tipo prancheta (sarrafada) lisa em angelim pedra, batente em madeira de lei 5cm com mesmo padrão de acabamento da folha, revestimento em pintura esmalte na cor branca. Prever barreira fixa para portas em aço galvanizado nº16, esp. 1,55mm, altura 40cm em porta de madeira.
- 3.7.2. JANELA J4: Esquadria em alumínio anodizado cor preta (50x170/40) cm, perfil serie 25 e vidro martelado 4mm.

4. IMUNIZAÇÃO – 8,75m²

- 4.1. PISO: Porcelanato retificado, dim.: 60x60cm, ref.: Cimento Grigio Biancogrês ou equivalente, utilizando dupla colagem de argamassa colante para porcelanato tipo ACIII e rejunte mínimo para porcelanato.
- 4.2. PEITORIL: Granito branco Itaúnas.
- 4.3. PAREDE: Parede emassada e pintada com tinta acrílica lavável ref.: Lavável, brilho acetinado, cor Branco Gelo, Coral ou equivalente.
- 4.3.1. ÁREA LAVATÓRIO: Porcelanato retificado, dim.: 30x60cm, acabamento brilhante, ref.: Glacier White Portobello / equivalente, até a altura de 150cm. Lavatório de louça branca sem coluna, marca de ref.: Ravena Deca, inclusive sifão, válvula e engates cromados. Torneira pressão cromada para lavatório, marcas de referência Fabrimar, Deca ou Docol.
- 4.3.2. PAREDE DA BANCADA: Porcelanato retificado, dim.: 30x60cm, acabamento brilhante, ref.: Glacier White Portobello / equivalente, até a altura de 150cm.
- 4.4. BANCADA: Bancada em granito andorinha com cuba redonda embutida de 30Ø, inclusive sifão, válvula e engates cromados. Torneira cromada de mesa para pia, bica alta, acionamento por alavanca de cotovelo, linha clínica.
- 4.5. RODAPÉ: Hospitalar canto interno de sobrepor rígido com pontas flexíveis em PVC branco, ref.: TEC 188 48x48x2x2700mm.
- 4.6. TETO: Forro de gesso acabamento tipo liso com pintura com tinta acrílica fosca na cor Branco Neve.

4.7. PORTAS / ESQUADRIAS:

4.7.1. PORTA P2: Porta (90x210) cm de abrir, uma folha, em madeira esp.: 30mm tipo prancheta (sarrafada) lisa em angelim pedra, batente em madeira de lei 5cm com mesmo padrão de acabamento da folha, revestimento em pintura esmalte na cor branca. Prever barreira fixa para portas em aço galvanizado nº16, esp. 1,55mm, altura 40cm em porta de madeira.

4.7.2. JANELA J4: Esquadria em alumínio anodizado cor preta (50x170/40) cm, perfil serie 25 e vidro martelado 4mm.

5. INALAÇÃO COLETIVA – 2,86m² / 4,50m²

5.1. PISO: Porcelanato retificado, dim.: 60x60cm, ref.: Cimento Grigio Biancogrês ou equivalente, utilizando dupla colagem de argamassa colante para porcelanato tipo ACIII e rejunte mínimo para porcelanato.

5.2. PAREDE: Parede emassada e pintada com tinta acrílica lavável ref.: Lavável, brilho acetinado, cor Branco Gelo, Coral ou equivalente. Porcelanato retificado, dim.: 30x60cm, acabamento brilhante, ref.: Glacier White Portobello / equivalente, até a altura de 150cm em todas as paredes. Considerar Bate-macas / Protetor de parede em pvc, Ref. Tec 198, Vinyshock h=20cm, 200x400x30mm, cor branca, ref.: TECNOPERFIL ou similar de igual ou superior desempenho neste ambiente.

5.3. RODAPÉ: Hospitalar canto interno de sobrepor rígido com pontas flexíveis em PVC branco, ref.: TEC 188 48x48x2x2700mm.

5.4. TETO: Forro de gesso acabamento tipo liso com pintura com tinta acrílica fosca na cor Branco Neve.

5.5. PORTAS / ESQUADRIAS:

- 5.5.1. PORTA P2: Porta (90x210) cm de abrir, uma folha, em madeira esp.: 30mm tipo prancheta (sarrafada) lisa em angelim pedra, batente em madeira de lei 5cm com mesmo padrão de acabamento da folha, revestimento em pintura esmalte na cor branca. Prever barreira fixa para portas em Inox 0,8mm, altura 40mm a partir da base inferior da porta.
- 5.5.2. JANELA J4: Esquadria em alumínio anodizado cor preta (50x170/40) cm, perfil serie 25 e vidro martelado 4mm.

6. TRIAGEM – 7,44m²

- 6.1. PISO: Porcelanato retificado, dim.: 60x60cm, ref.: Cimento Grigio Biancogrês ou equivalente, utilizando dupla colagem de argamassa colante para porcelanato tipo ACIII e rejunte mínimo para porcelanato.
- 6.2. PEITORIL: Granito branco Itaúnas.
- 6.3. PAREDE: Parede emassada e pintada com tinta acrílica lavável ref.: Lavável, brilho acetinado, cor Branco Gelo, Coral ou equivalente.
- 6.3.1. ÁREA LAVATÓRIO: Porcelanato retificado, dim.: 30x60cm, acabamento brilhante, ref.: Glacier White Portobello / equivalente, até a altura de 150cm. Lavatório de louça branca sem coluna, marca de ref.: Ravena Deca, inclusive sifão, válvula e engates cromados. Torneira pressão cromada para lavatório, marcas de referência Fabrimar, Deca ou Docol.
- 6.4. RODAPÉ: Hospitalar canto interno de sobrepor rígido com pontas flexíveis em PVC branco, ref.: TEC 188 48x48x2x2700mm.

6.5. TETO: Forro de gesso acabamento tipo liso com pintura com tinta acrílica fosca na cor Branco Neve.

6.6. PORTAS / ESQUADRIAS:

6.6.1. PORTA P2: Porta (90x210) cm de abrir, uma folha, em madeira esp.: 30mm tipo prancheta (sarrafada) lisa em angelim pedra, batente em madeira de lei 5cm com mesmo padrão de acabamento da folha, revestimento em pintura esmalte na cor branca. Prever barreira fixa para portas em aço galvanizado nº16, esp.: 1,55mm, altura 40cm em porta de madeira.

6.6.2. JANELA J4: Esquadria em alumínio anodizado cor preta (50x170/40) cm, perfil serie 25 e vidro martelado 4mm.

7. FARMÁCIA – 14,56m²

7.1. PISO: Porcelanato retificado, dim.: 60x60cm, ref.: Cimento Grigio Biancogrês ou equivalente, utilizando dupla colagem de argamassa colante para porcelanato tipo ACIII e rejunte mínimo para porcelanato.

7.2. PEITORIL: Granito branco Itaúnas.

7.3. PAREDE: Parede emassada e pintada com tinta acrílica lavável ref.: Lavável, brilho acetinado, cor Branco Gelo, Coral ou equivalente.

7.4. RODAPÉ: Hospitalar canto interno de sobrepor rígido com pontas flexíveis em PVC branco, ref.: TEC 188 48x48x2x2700mm.

7.5. TETO: Forro de gesso acabamento tipo liso com pintura com tinta acrílica fosca na cor Branco Neve.

7.6. PORTAS / ESQUADRIAS:

- 7.6.1. PORTA P2: Porta (90x210) cm de abrir, uma folha, em madeira esp.: 30mm tipo prancheta (sarrafada) lisa em angelim pedra, batente em madeira de lei 5cm com mesmo padrão de acabamento da folha, revestimento em pintura esmalte na cor branca. Prever barreira fixa para portas em aço galvanizado nº16, esp.: 1,55mm, altura 40cm em porta de madeira.
- 7.6.2. JANELA J4: Esquadria em alumínio anodizado cor preta (50x170/40) cm, perfil serie 25 e vidro martelado 4mm.
- 7.6.3. JANELA J5: Esquadria em alumínio anodizado cor preta (120x120/75) cm com 20cm de abertura, perfil serie 25 e vidro transparente incolor 4mm.

8. CONSULTÓRIO ODONTOLÓGICO 2 EQUIPES – 21,86m²

- 8.1. PISO: Porcelanato retificado, dim.: 60x60cm, ref.: Cimento Grigio Biancogrês ou equivalente, utilizando dupla colagem de argamassa colante para porcelanato tipo ACIII e rejunte mínimo para porcelanato.
- 8.2. PEITORIL: Granito branco Itaúnas.
- 8.3. PAREDE: Parede emassada e pintada com tinta acrílica lavável ref.: Lavável, brilho acetinado, cor Branco Gelo, Coral ou equivalente.
 - 8.3.1. ÁREA LAVATÓRIO: Porcelanato retificado, dim.: 30x60cm, acabamento brilhante, ref.: Glacier White Portobello / equivalente, até a altura de 150cm. Lavatório de louça branca sem coluna, marca de ref.: Ravena Deca, inclusive sifão, válvula e engates cromados. Torneira pressão cromada para lavatório, marcas de referência Fabrimar, Deca ou Docol.

- 8.3.2. PAREDE DA BANCADA: Porcelanato retificado, dim.: 30x60cm, acabamento brilhante, ref.: Glacier White Portobello / equivalente, até a altura de 150.
- 8.4. BANCADA: Bancada em granito andorinha com roda banca de 10cm, Cuba de aço inox (460x300x150) mm, marcas de referência Franke, Strake, Tramontina. Torneira cromada de mesa para pia, bica alta, acionamento por alavanca de cotovelo, linha clínica.
- 8.5. RODAPÉ: Hospitalar canto interno de sobrepor rígido com pontas flexíveis em PVC branco, ref.: TEC 188 48x48x2x2700mm.
- 8.6. TETO: Forro de gesso acabamento tipo liso com pintura com tinta acrílica fosca na cor Branco Neve.
- 8.7. PORTAS / ESQUADRIAS:
- 8.7.1. PORTA P2: Porta (90x210) cm de abrir, uma folha, em madeira esp.: 30mm tipo prancheta (sarrafada) lisa em angelim pedra, batente em madeira de lei 5cm com mesmo padrão de acabamento da folha, revestimento em pintura esmalte na cor branca. Prever barreira fixa para portas em aço galvanizado nº16, esp.: 1,55mm, altura 40cm em porta de madeira.
- 8.7.2. JANELA J4: Esquadria em alumínio anodizado cor preta (50x170/40) cm, perfil serie 25 e vidro martelado 4mm.

9. BANHEIRO PNE 01 / 02 – 4,08m² / 4,09m²

- 9.1. PISO: Piso porcelanato retificado alta performance, Cimento Grigio AD-4 (60X60) cm LE classe 2, Biancogrês, juntas de 1,5mm ou porcelanato

equivalente, rejunte mínimo epóxi, na cor do revestimento, ref.: Quartzolit (antifungo e antimoho com 4% máx. de absorção ou equivalente).

9.2. SOLEIRA / PEITORIL: Granito branco Itaúnas.

9.3. PAREDE: Revestimento cerâmico (30x60) cm Glacier White, Portobelo ou equivalente. Rejunte com junta mínima epóxi, na cor do revestimento, ref.: Quartzolit (antifungo e antimoho com 4% máx. de absorção ou equivalente).

9.4. LOUÇAS:

9.4.1. Bacia sanitária de louça branca com caixa acoplada de duplo acionamento, ref.: Deca Vougue plus conforto.

9.4.2. Lavatório de louça branca com coluna suspensa p/ banheiro PNE, Vougle Plus Conforto L.51.17 + CS.1.17, Ref., Deca ou equivalente, incl. sifão, válvula e engates metálicos cromados, exclusive torneira.

9.5. ACESSIBILIDADE:

9.5.1. Conjunto Barra de apoio barra de apoio lateral, formato "U", em aço inox polido 304 Ø 1.1/4" dim. Comprimento médio 30 p/ lavatório, p/ portadores de necessidades especiais (NBR 9050).

9.5.2. Barra de apoio reta em aço inox 304 p/ portadores de necessidades especiais (NBR 9050), largura 40 cm

9.5.3. Barra de apoio reta em aço inox 304 p/ portadores de necessidades especiais (NBR 9050), largura 70 cm

9.5.4. Barra de apoio reta em aço inox 304 p/ portadores de necessidades especiais (NBR 9050), largura 80 cm

9.6. TETO: Forro de gesso acabamento tipo liso com pintura com tinta acrílica fosca na cor Branco Neve.

9.7. PORTAS / ESQUADRIAS:

9.7.1. PORTA P7: Porta (90x210) cm de correr com trilho sobreposto duplo, em madeira esp.: 30mm tipo prancheta (sarrafada) lisa em angelim pedra, batente em madeira de lei 5cm com mesmo padrão de acabamento da folha, revestimento em pintura esmalte na cor branca. Prever barreira fixa para portas em aço galvanizado nº16, esp. 1,55mm, altura 40cm em porta de madeira. Puxador vertical em aço inox polido, comprimento 40cm, instalado nas duas faces da porta.

9.7.2. JANELA J2: Esquadria em alumínio anodizado cor preta (80x40/170) cm, perfil serie 25 e vidro martelado 4mm.

10. CONSULTÓRIO INDIFERENCIADO – 11,60m²

10.1. PISO: Porcelanato retificado, dim.: 60x60cm, ref.: Cemento Grigio Biancogrês ou equivalente, utilizando dupla colagem de argamassa colante para porcelanato tipo ACIII e rejunte mínimo para porcelanato.

10.2. PEITORIL: Granito branco Itaúnas.

10.3. PAREDE: Parede emassada e pintada com tinta acrílica lavável ref.: Lavável, brilho acetinado, cor Branco Gelo, Coral ou equivalente.

10.3.1. ÁREA LAVATÓRIO: Porcelanato retificado, dim.: 30x60cm, acabamento brilhante, ref.: Glacier White Portobello / equivalente, até a altura de 150cm. Lavatório de louça branca sem coluna, marca de ref.: Ravena

Deca, inclusive sifão, válvula e engates cromados. Torneira pressão cromada para lavatório, marcas de referência Fabrimar, Deca ou Docol.

10.4. RODAPÉ: Hospitalar canto interno de sobrepor rígido com pontas flexíveis em PVC branco, ref.: TEC 188 48x48x2x2700mm.

10.5. TETO: Forro de gesso acabamento tipo liso com pintura com tinta acrílica fosca na cor Branco Neve.

10.6. PORTAS / ESQUADRIAS:

10.6.1. PORTA P2: Porta (90x210) cm de abrir, uma folha, em madeira esp.: 30mm tipo prancheta (sarrafada) lisa em angelim pedra, batente em madeira de lei 5cm com mesmo padrão de acabamento da folha, revestimento em pintura esmalte na cor branca. Prever barreira fixa para portas em aço galvanizado nº16, esp.: 1,55mm, altura 40cm em porta de madeira.

10.6.2. JANELA J4: Esquadria em alumínio anodizado cor preta (50x170/40) cm, perfil serie 25 e vidro martelado 4mm.

11. CONSULTÓRIO COM BANHEIRO – 12,48m²

11.1. PISO: Porcelanato retificado, dim.: 60x60cm, ref.: Cimento Grigio Biancogrês ou equivalente, utilizando dupla colagem de argamassa colante para porcelanato tipo ACIII e rejunte mínimo para porcelanato.

11.2. PEITORIL: Granito branco Itaúnas.

11.3. PAREDE: Parede emassada e pintada com tinta acrílica lavável ref.: Lavável, brilho acetinado, cor Branco Gelo, Coral ou equivalente.

- 11.3.1. ÁREA LAVATÓRIO: Porcelanato retificado, dim.: 30x60cm, acabamento brilhante, ref.: Glacier White Portobello / equivalente, até a altura de 150cm. Lavatório de louça branca sem coluna, marca de ref.: Ravena Deca, inclusive sifão, válvula e engates cromados. Torneira pressão cromada para lavatório, marcas de referência Fabrimar, Deca ou Docol.
- 11.4. RODAPÉ: Hospitalar canto interno de sobrepor rígido com pontas flexíveis em PVC branco, ref.: TEC 188 48x48x2x2700mm.
- 11.5. TETO: Forro de gesso acabamento tipo liso com pintura com tinta acrílica fosca na cor Branco Neve.
- 11.6. PORTAS / ESQUADRIAS:
- 11.6.1. PORTA P7: Porta (90x210) cm de correr com trilho sobreposto duplo, em madeira esp.: 30mm tipo prancheta (sarrafada) lisa em angelim pedra, batente em madeira de lei 5cm com mesmo padrão de acabamento da folha, revestimento em pintura esmalte na cor branca. Prever barreira fixa para portas em aço galvanizado nº16, esp. 1,55mm, altura 40cm em porta de madeira. Puxador vertical em aço inox polido, comprimento 40cm, instalado nas duas faces da porta.
- 11.6.2. JANELA J4: Esquadria em alumínio anodizado cor preta (50x170/40) cm, perfil serie 25 e vidro martelado 4mm.

12. BANHEIRO: CONSULTÓRIO COM BANHEIRO – 3,24m²

- 12.1. PISO: Piso porcelanato retificado alta performance, Cemento Grigio AD-4 (60X60) cm LE classe 2, Biancogrês, juntas de 1,5mm ou porcelanato equivalente, rejunte mínimo epóxi, na cor do revestimento, ref.: Quartzolit (antifungo e antimoho com 4% máx. de absorção ou equivalente).

12.2. SOLEIRA / PEITORIL: Granito branco Itaúnas.

12.3. PAREDE: Revestimento cerâmico (30x60) cm Glacier White, Portobelo ou equivalente. Rejunte com junta mínima epóxi, na cor do revestimento, ref.: Quartizolit (antifungo e antimoho com 4% máx. de absorção ou equivalente).

12.4. LOUÇAS:

12.4.1. Bacia sanitária de louça branca com caixa acoplada de duplo acionamento, ref.: Deca Vougue plus conforto.

12.4.2. Lavatório de louça branca com coluna suspensa p/ banheiro PNE, Vougle Plus Conforto L.51.17 + CS.1.17, Ref., Deca ou equivalente, incl. sifão, válvula e engates metálicos cromados, exclusive torneira.

12.5. ACESSIBILIDADE:

12.5.1. Conjunto Barra de apoio barra de apoio lateral, formato "U", em aço inox polido 304 Ø 1.1/4" dim. Comprimento médio 30 p/ lavatório, p/ portadores de necessidades especiais (NBR 9050).

12.5.2. Barra de apoio reta em aço inox 304 p/ portadores de necessidades especiais (NBR 9050), comprimento 40 cm

12.5.3. Barra de apoio reta em aço inox 304 p/ portadores de necessidades especiais (NBR 9050), comprimento 70 cm

12.5.4. Barra de apoio reta em aço inox 304 p/ portadores de necessidades especiais (NBR 9050), comprimento 80 cm

12.6. TETO: Forro de gesso acabamento tipo liso com pintura com tinta acrílica fosca na cor Branco Neve.

12.7. PORTAS / ESQUADRIAS:

12.7.1. PORTA P2: Porta (90x210) cm de abrir, uma folha, em madeira esp.: 30mm tipo prancheta (sarrafada) lisa em angelim pedra, batente em madeira de lei 5cm com mesmo padrão de acabamento da folha, revestimento em pintura esmalte na cor branca. Prever barreira fixa para portas em aço galvanizado nº16, esp.: 1,55mm, altura 40cm em porta de madeira. Barra de apoio reta em aço inox 304 p/ portadores de necessidades especiais (NBR 9050), largura 40 cm, interno/externo.

12.7.2. JANELA J2: Esquadria em alumínio anodizado cor preta (80x40/180) cm, perfil serie 25 e vidro martelado 4mm.

13. SALA DE LAVAGEM E DESCONTAMINAÇÃO – 4,93m²

13.1. PISO: Porcelanato retificado, dim.: 60x60cm, ref.: Cimento Grigio Biancogrês ou equivalente, utilizando dupla colagem de argamassa colante para porcelanato tipo ACIII e rejunte mínimo para porcelanato.

13.2. SOLEIRA / PEITORIL: Granito branco Itaúnas.

13.3. PAREDE: Revestimento cerâmico (30x60) cm Glacier White, Portobelo ou equivalente. Rejunte com junta mínima epóxi, na cor do revestimento, ref.: Quartizolit (antifungo e antimofa com 4% máx. de absorção ou equivalente).

13.4. BANCADA: Bancada em granito andorinha com roda banca de 10cm, com Tanque de expurgo, em aço inoxidável liga 18:8, padrão americano, AISI 304 no 18, medindo (600x500x850)mm e Cuba de expurgo de (500x400x300)mm, com sifão de aço inoxidável de 75mm de diâmetro, face superior com acabamento escovado e grade baculante removível, tampa inox com abertura lateral e ralo perfurado, TQ-EXP, Inconox, Pametal ou equivalente.. Torneira cromada de mesa para pia, bica alta, acionamento por alavanca de cotovelo, linha clínica.

13.5. TETO: Forro de gesso acabamento tipo liso com pintura com tinta acrílica fosca na cor Branco Neve.

13.6. PORTAS / ESQUADRIAS:

13.6.1. PORTA P3: Porta (80x210) cm de abrir, uma folha, em madeira esp.: 30mm tipo prancheta (sarrafada) lisa em angelim pedra, batente em madeira de lei 5cm com mesmo padrão de acabamento da folha, revestimento em pintura esmalte na cor branca.

13.6.2. JANELA J6: Pass-Through (60x60) cm – Esquadria em alumínio anodizado cor preta, perfil serie 25 e vidro transparente incolor 4mm.

14. ÁREA TÉCNICA – 2,77m²

14.1. PISO: Porcelanato retificado, dim.: 60x60cm, ref.: Cimento Grigio Biancogrês ou equivalente, utilizando dupla colagem de argamassa colante para porcelanato tipo ACIII e rejunte mínimo para porcelanato.

14.2. PEITORIL: Granito branco Itaúnas.

14.3. PAREDE: Parede emassada e pintada com tinta acrílica lavável ref.: Lavável, brilho acetinado, cor Branco Gelo, Coral ou equivalente.

14.4. RODAPÉ: Hospitalar canto interno de sobrepor rígido com pontas flexíveis em PVC branco, ref.: TEC 188 48x48x2x2700mm.

14.5. TETO: Forro de gesso acabamento tipo liso com pintura com tinta acrílica fosca na cor Branco Neve.

14.6. PORTAS / ESQUADRIAS:

14.6.1. PORTA P6: Porta (60x210) de alumínio perfil linha 25, fechamento em veneziana de alumínio de cor branca.

15. SALA DE ESTERILIZAÇÃO – 7,33m²

15.1. PISO: Porcelanato retificado, dim.: 60x60cm, ref.: Cimento Grigio Biancogrês ou equivalente, utilizando dupla colagem de argamassa colante para porcelanato tipo ACIII e rejunte mínimo para porcelanato.

15.2. SOLEIRA / PEITORIL: Granito branco Itaúnas.

15.3. PAREDE: Revestimento cerâmico (30x60) cm Glacier White, Portobelo ou equivalente. Rejunte com junta mínima epóxi, na cor do revestimento, ref.: Quartizolit (antifungo e antimofa com 4% máx. de absorção ou equivalente).

15.4. BANCADA: Bancada em granito andorinha com roda banca de 10cm, com cuba redonda embutida de 30Ø, inclusive sifão, válvula e engates cromados e Cuba de aço inox (460x300x150) mm, marcas de referência Franke, Strake, Tramontina. Torneira cromada de mesa para pia, bica alta, acionamento por alavanca de cotovelo, linha clínica.

15.5. TETO: Forro de gesso acabamento tipo liso com pintura com tinta acrílica fosca na cor Branco Neve.

15.6. PORTAS / ESQUADRIAS:

15.6.1. PORTA P3: Porta (80x210) cm de abrir, uma folha, em madeira esp.: 30mm tipo prancheta (sarrafada) lisa em angelim pedra, batente em madeira de lei 5cm com mesmo padrão de acabamento da folha, revestimento em pintura esmalte na cor branca.

16. ALMOXARIFADO – 4,12m²

16.1.PISO: Porcelanato retificado, dim.: 60x60cm, ref.: Cimento Grigio Biancogrês ou equivalente, utilizando dupla colagem de argamassa colante para porcelanato tipo ACIII e rejunte mínimo para porcelanato.

16.2.PEITORIL: Granito branco Itaúnas.

16.3.PAREDE: Parede emassada e pintada com tinta acrílica lavável ref.: Lavável, brilho acetinado, cor Branco Gelo, Coral ou equivalente.

16.4.RODAPÉ: Hospitalar canto interno de sobrepor rígido com pontas flexíveis em PVC branco, ref.: TEC 188 48x48x2x2700mm.

16.5.TETO: Forro de gesso acabamento tipo liso com pintura com tinta acrílica fosca na cor Branco Neve.

16.6.PORTAS / ESQUADRIAS:

16.6.1. PORTA P3: Porta (80x210) cm de abrir, uma folha, em madeira esp.: 30mm tipo prancheta (sarrafada) lisa em angelim pedra, batente em madeira de lei 5cm com mesmo padrão de acabamento da folha, revestimento em pintura esmalte na cor branca.

17. DML – 2,38m²

17.1. PISO: Piso porcelanato retificado alta performance, Cimento Grigio AD-4 (60X60) cm LE classe 2, Biancogrês, juntas de 1,5mm ou porcelanato equivalente, rejunte mínimo epóxi, na cor do revestimento, ref.: Quartzolit (antifungo e antimofa com 4% máx. de absorção ou equivalente).

17.2. SOLEIRA / PEITORIL: Granito branco Itaúnas.

17.3. PAREDE: Revestimento cerâmico (30x60) cm Glacier White, Portobelo ou equivalente. Rejunte com junta mínima epóxi, na cor do revestimento, ref.: Quartizolit (antifungo e antimoho com 4% máx. de absorção ou equivalente).

17.4. LOUÇAS: Tanque de louça na cor branca, 30 litros, com coluna, inclusive sifão, válvula e engates cromados.

17.5. TETO: Forro de gesso acabamento tipo liso com pintura com tinta acrílica fosca na cor Branco Neve.

17.6. PORTAS / ESQUADRIAS:

17.6.1. PORTA P4: Porta (60x210) cm de abrir, uma folha, em madeira esp.: 30mm tipo prancheta (sarrafada) lisa em angelim pedra, batente em madeira de lei 5cm com mesmo padrão de acabamento da folha, revestimento em pintura esmalte na cor branca.

18. COPA – 9,78m²

18.1. PISO: Porcelanato retificado, dim.: 60x60cm, ref.: Cimento Grigio Biancogrês ou equivalente, utilizando dupla colagem de argamassa colante para porcelanato tipo ACIII e rejunte mínimo para porcelanato.

18.2. SOLEIRA / PEITORIL: Granito branco Itaúnas.

18.3. PAREDE: Revestimento cerâmico (30x60) cm Glacier White, Portobelo ou equivalente. Rejunte com junta mínima epóxi, na cor do revestimento, ref.: Quartizolit (antifungo e antimoho com 4% máx. de absorção ou equivalente).

18.4. BANCADA: Bancada em granito andorinha com roda banca de 10cm com cuba de aço inox (460x300x150) mm, marcas de referência Franke, Strake, Tramontina, inclusive sifão, válvula e engates cromados. Torneira cromada de mesa para pia, bica alta, acionamento por alavanca de cotovelo, linha clínica.

18.5. TETO: Forro de gesso acabamento tipo liso com pintura com tinta acrílica fosca na cor Branco Neve.

18.6. PORTAS / ESQUADRIAS:

18.6.1. PORTA P3: Porta (80x210) cm de abrir, uma folha, em madeira esp.: 30mm tipo prancheta (sarrafada) lisa em angelim pedra, batente em madeira de lei 5cm com mesmo padrão de acabamento da folha, revestimento em pintura esmalte na cor branca.

18.6.2. JANELA J1: Esquadria em alumínio anodizado cor preta (50x100/130) cm, perfil serie 25 e vidro martelado 4mm.

19. CIRCULAÇÃO – 14,43m²

19.1. PISO: Porcelanato retificado, dim.: 60x60cm, ref.: Cimento Grigio Biancogrês ou equivalente, utilizando dupla colagem de argamassa colante para porcelanato tipo ACIII e rejunte mínimo para porcelanato.

19.2. SOLEIRA / PEITORIL: Granito branco Itaúnas.

19.3. PAREDE: Parede emassada e pintada com tinta acrílica lavável ref.: Lavável, brilho acetinado, cor Branco Gelo, Coral ou equivalente. Prever cantoneiras em alumínio na cor branca, até altura de 150cm, para arremate das paredes, em todas as quinas.

19.4. RODAPÉ: Hospitalar canto interno de sobrepôr rígido com pontas flexíveis em PVC branco, ref.: TEC 188 48x48x2x2700mm.

19.5. TETO: Forro de gesso acabamento tipo liso com pintura com tinta acrílica fosca na cor Branco Neve.

19.6.PORTAS / ESQUADRIAS:

19.6.1. PORTA P3: Porta (80x210) cm de abrir, uma folha, em madeira esp.: 30mm tipo prancheta (sarrafada) lisa em angelim pedra, batente em madeira de lei 5cm com mesmo padrão de acabamento da folha, revestimento em pintura esmalte na cor branca.

20. ADMINISTRAÇÃO – 8,08m²

20.1.PISO: Porcelanato retificado, dim.: 60x60cm, ref.: Cimento Grigio Biancogrês ou equivalente, utilizando dupla colagem de argamassa colante para porcelanato tipo ACIII e rejunte mínimo para porcelanato.

20.2.PEITORIL: Granito branco Itaúnas.

20.3.PAREDE: Parede emassada e pintada com tinta acrílica lavável ref.: Lavável, brilho acetinado, cor Branco Gelo, Coral ou equivalente.

20.4.RODAPÉ: Hospitalar canto interno de sobrepor rígido com pontas flexíveis em PVC branco, ref.: TEC 188 48x48x2x2700mm.

20.5.TETO: Forro de gesso acabamento tipo liso com pintura com tinta acrílica fosca na cor Branco Neve.

20.6.PORTAS / ESQUADRIAS:

20.6.1. PORTA P3: Porta (80x210) cm de abrir, uma folha, em madeira esp.: 30mm tipo prancheta (sarrafada) lisa em angelim pedra, batente em madeira de lei 5cm com mesmo padrão de acabamento da folha, revestimento em pintura esmalte na cor branca.

20.6.2. JANELA J4: Esquadria em alumínio anodizado cor preta (50x170/50) cm, perfil serie 25 e vidro martelado 4mm.

21. ATIVIDADES COLETIVAS / ACS – 20,43m²

21.1.PISO: Porcelanato retificado, dim.: 60x60cm, ref.: Cimento Grigio Biancogrês ou equivalente, utilizando dupla colagem de argamassa colante para porcelanato tipo ACIII e rejunte mínimo para porcelanato.

21.2.PEITORIL: Granito branco Itaúnas.

21.3.PAREDE: Parede emassada e pintada com tinta acrílica lavável ref.: Lavável, brilho acetinado, cor Branco Gelo, Coral ou equivalente.

21.4.RODAPÉ: Hospitalar canto interno de sobrepor rígido com pontas flexíveis em PVC branco, ref.: TEC 188 48x48x2x2700mm.

21.5.TETO: Forro de gesso acabamento tipo liso com pintura com tinta acrílica fosca na cor Branco Neve.

21.6.PORTAS / ESQUADRIAS:

21.6.1. PORTA P3: Porta (80x210) cm de abrir, uma folha, em madeira esp.: 30mm tipo prancheta (sarrafada) lisa em angelim pedra, batente em madeira de lei 5cm com mesmo padrão de acabamento da folha, revestimento em pintura esmalte na cor branca.

21.6.2. JANELA J4: Esquadria em alumínio anodizado cor preta (50x170/50) cm, perfil serie 25 e vidro martelado 4mm.

22. BANHEIRO FUNCIONÁRIOS – 5,55m² / 5,52m²

22.1. PISO: Piso porcelanato retificado alta performance, Cimento Grigio AD-4 (60X60) cm LE classe 2, Biancogrês, juntas de 1,5mm ou porcelanato equivalente, rejunte mínimo epóxi, na cor do revestimento, ref.: Quartzolit (antifungo e antimoho com 4% máx. de absorção ou equivalente).

22.2. SOLEIRA / PEITORIL: Granito branco Itaúnas.

22.3. PAREDE: Revestimento cerâmico (30x60) cm Glacier White, Portobelo ou equivalente. Rejunte com junta mínima epóxi, na cor do revestimento, ref.: Quartzolit (antifungo e antimofa com 4% máx. de absorção ou equivalente).

22.4. LOUÇAS:

22.4.1. Lavatório de canto em louça branca sem coluna, Deca ou equivalente, com válvula e engates cromados e sifão flexível. Torneira pressão cromada para lavatório, marcas de referência Fabrimar, Deca ou Docol.

22.4.2. Bacias sanitárias em louça branca com caixa de descarga acoplada.

22.5. TETO: Forro de gesso acabamento tipo liso com pintura com tinta acrílica fosca na cor Branco Neve.

22.6. PORTAS / ESQUADRIAS:

22.6.1. PORTA P3: Porta (80x210) cm de abrir, uma folha, em madeira esp.: 30mm tipo prancheta (sarrafada) lisa em angelim pedra, batente em madeira de lei 5cm com mesmo padrão de acabamento da folha, revestimento em pintura esmalte na cor branca.

22.6.2. JANELA J2: Esquadria em alumínio anodizado cor preta (80x40/180) cm, perfil serie 25 e vidro martelado 4mm.

23. RESÍDUOS – 1,77m² / 1,77m² / 1,68m²

23.1. PISO: Piso porcelanato retificado alta performance, Cemento Grigio AD-4 (60X60) cm LE classe 2, Biancogrês, juntas de 1,5mm ou porcelanato equivalente, Incesa, rejunte mínimo epóxi, na cor do revestimento, ref.: Quartzolit (antifungo e antimofa com 4% máx. de absorção ou equivalente).

23.2. SOLEIRA / PEITORIL: Granito branco Itaúnas.

23.3. PAREDE: Revestimento cerâmico (30x60) cm Glacier White, Portobelo ou equivalente. Rejunte com junta mínima epóxi, na cor do revestimento, ref.: Quartizolit (antifungo e antimoho com 4% máx. de absorção ou equivalente).

23.4. TETO: Forro de gesso acabamento tipo liso com pintura com tinta acrílica fosca na cor Branco Neve.

23.5. PORTAS / ESQUADRIAS:

23.5.1. PORTA P6: Porta (60x210) de alumínio perfil linha 25, fechamento em veneziana de alumínio de cor branca.

24. ABRIGO – 2,54m²

24.1. PISO: Piso porcelanato retificado alta performance, Cemento Grigio AD-4 (60X60) cm LE classe 2, Biancogrês, juntas de 1,5mm ou porcelanato equivalente, rejunte mínimo epóxi, na cor do revestimento, ref.: Quartizolit (antifungo e antimoho com 4% máx. de absorção ou equivalente).

24.2. SOLEIRA / PEITORIL: Granito branco Itaúnas.

24.3. PAREDE: Revestimento cerâmico (30x60) cm Glacier White, Portobelo ou equivalente. Rejunte com junta mínima epóxi, na cor do revestimento, ref.: Quartizolit (antifungo e antimoho com 4% máx. de absorção ou equivalente).

24.4. LOUÇAS: Tanque de louça na cor branca, 30 litros, com coluna, inclusive sifão, válvula e engates cromados.

24.5. TETO: Forro de gesso acabamento tipo liso com pintura com tinta acrílica fosca na cor Branco Neve.

25. JARDIM INTERNO – 4,70m²

25.1. Paisagismo vai depender do local da implantação.

25.2. JANELA J4: Esquadria em alumínio anodizado cor preta (50x170/50) cm, perfil serie 25 e vidro martelado 4mm.

26. ÁREA TÉCNICA GASES – 2,86m²

26.1. PISO: Piso porcelanato retificado alta performance, Terrazzo AD-4 (60X60) cm, Biancogrês, juntas de 1,5mm ou porcelanato equivalente, rejunte mínimo epóxi, na cor do revestimento, ref.: Quartzolit (antifungo e antimofa com 4% máx. de absorção ou equivalente).

26.2. PORTAS / ESQUADRIAS:

26.2.1. PORTA P8: Portão em Gradil Nylofor na cor branca ou equivalente.

27. ÁREA TÉCNICA CAIXA D'ÁGUA / ÁREA TÉCNICA – 116,09m²

27.1. PISO: Piso em concreto polido.

27.2. PORTAS / ESQUADRIAS:

27.2.1. PORTA P6: Porta (60x210) de alumínio perfil linha 25, fechamento em veneziana de alumínio de cor branca.

DISPOSIÇÕES FINAIS

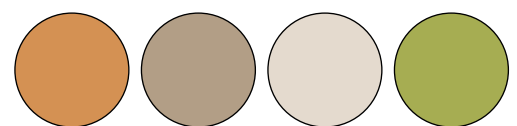
- Calçadas vão depender da implantação da unidade no terreno, bem como o paisagismo externo.
- Projetos complementares desenvolvidos separadamente.
- Informações complementares devem ser obtidas em análise do projeto ou junto a equipe técnica.
- Observar atentamente todos os detalhes e, em caso de dúvidas consultar a equipe técnica.

FACHADA - APS+10 ESF 1

MODELO DE FACHADA DESENVOLVIDO PARA APS TIPO 1, TIPO 2 E TIPO 3



01 FACHADA SUL
Sem escala



PROJETO VINCULADO A UNIDADE DE ATENÇÃO PRIMÁRIA A SAÚDE + 10

MODELO
ESF 1, 2 e 3

CONTEÚDO
Fachada Sul

ESCALA
Sem escala

UNIDADE
-

PRANCHA
01 | 04



02 FACHADA LESTE
Sem escala



PROJETO VINCULADO A UNIDADE DE ATENÇÃO PRIMÁRIA A SAÚDE + 10

MODELO
ESF 1, 2 e 3

CONTEÚDO
Fachada Leste

ESCALA
Sem escala

UNIDADE
-

PRANCHA
02 | 04



03 FACHADA NORTE
Sem escala



PROJETO VINCULADO A UNIDADE DE ATENÇÃO PRIMÁRIA A SAÚDE + 10

MODELO
ESF 1, 2 e 3

CONTEÚDO
Fachada Norte

ESCALA
Sem escala

UNIDADE
-

PRANCHA
03 | 04



04 FACHADA OESTE
Sem escala



PROJETO VINCULADO A UNIDADE DE ATENÇÃO PRIMÁRIA A SAÚDE + 10

MODELO
ESF 1, 2 e 3

CONTEÚDO
Fachada Oeste

ESCALA
Sem escala

UNIDADE
-

PRANCHA
04 | 04

CADERNO DE DETALHES - APS+10 ESF 1

ESPECIFICAÇÃO DE ESQUADRIAS
ESPECIFICAÇÃO DE ÁREAS MOLHADAS E BANCADAS



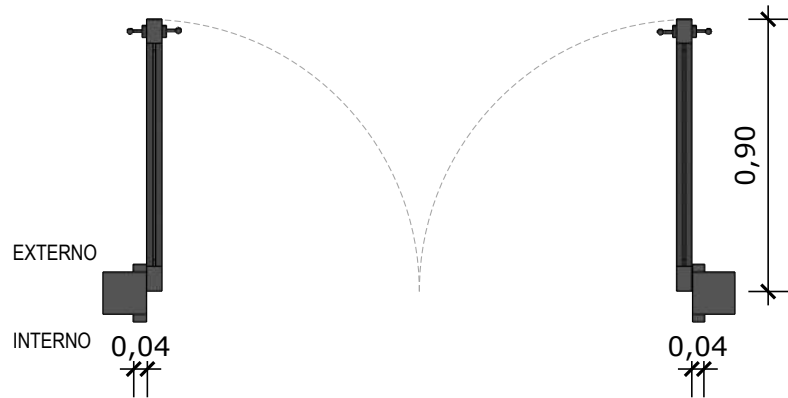
ESPECIFICAÇÃO **ESQUADRIAS**

CADERNO DE DETALHES APS+10 ESF 1

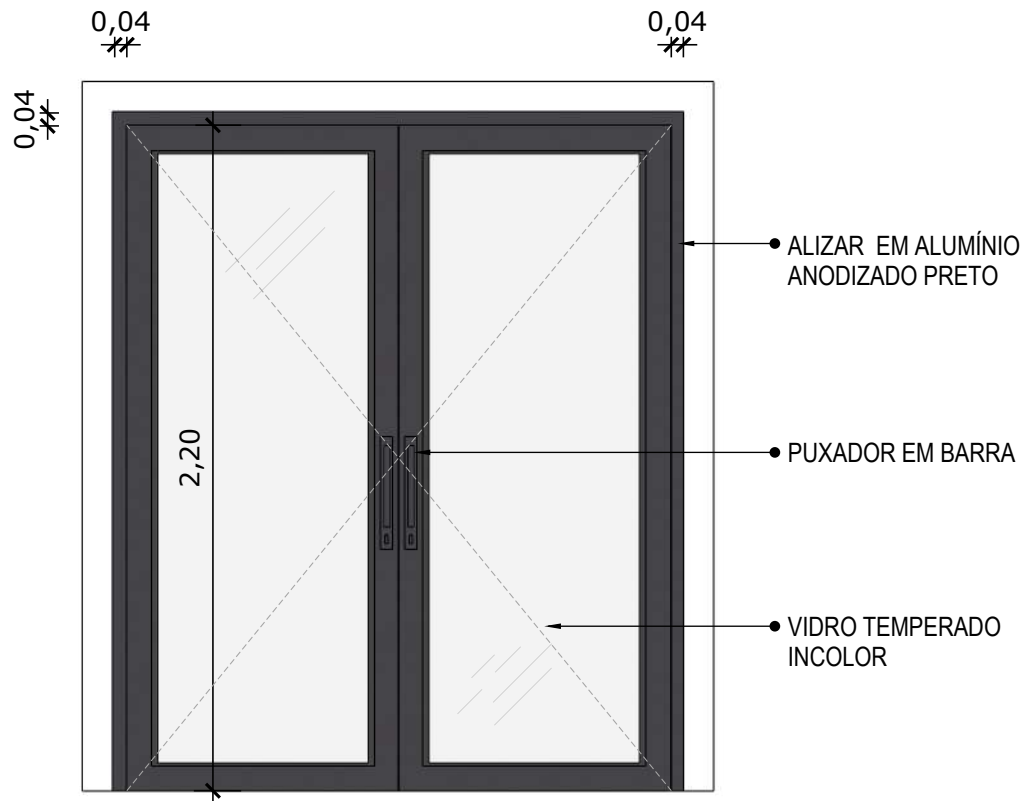


QUADRO DE ESQUADRIAS - PORTA					
COD	TIPO	DESCRIÇÃO	LARGURA	ALTURA	QUANTIDADE
P1	ABRIR (2F)	PORTA EM VIDRO TEMPERADO ESP.: 8mm TRANSLÚCIDO INCOLOR	1.80	2.20	1
P2	ABRIR (1F)	PORTA EM MADEIRA ESP. 30MM TIPO PRANCHETA(SARRAFEADA) LISA EM ANGELIM PEDRA, BATENTE EM MADEIRA DE LEI 5CM COM MESMO PADRÃO DE ACABAMENTO DA FOLHA, REVESTIMENTO EM PINTURA ESMALTE COR BRANCA.	0.90	2.10	9
P3	ABRIR (1F)	PORTA EM MADEIRA ESP. 30MM TIPO PRANCHETA (SARRAFEADA) LISA EM ANGELIM PEDRA, BATENTE EM MADEIRA DE LEI 5CM COM MESMO PADRÃO DE ACABAMENTO DA FOLHA, REVESTIMENTO EM PINTURA ESMALTE COR BRANCA.	0.80	2.10	10
P4	ABRIR (1F)	PORTA EM MADEIRA ESP. 30MM TIPO PRANCHETA (SARRAFEADA) LISA EM ANGELIM PEDRA COM VISOR EM VIDRO TRANSLÚCIDO INCOLOR 4mm, BATENTE EM MADEIRA DE LEI 5CM COM MESMO PADRÃO DE ACABAMENTO DA FOLHA, REVESTIMENTO EM PINTURA ESMALTE COR BRANCA	0.60	2.10	1
P5	ABRIR (2F)	PORTA DE ABRIR, DUAS FOLHAS, EM MADEIRA ESP.: 30MM TIPO PRANCHETA (SARRAFADA) LISA EM ANGELIM PEDRA 4MM, BATENTE EM MADEIRA DE LEI 5CM COM MESMO PADRÃO DE ACABAMENTO DA FOLHA, REVESTIMENTO EM PINTURA ESMALTE NA COR BRANCA. BARRA ANTIPÂNICO COM ABERTURA APENAS PELO LADO INTERNO, DOBRADIÇA DE LATÃO CROMADO TIPO FECHAMATIC 3 1/2" X 3, MARCA DE REF.: PAGÉ Cód.325-4325.	1.60	2.10	1
P6	ABRIR (1F)	PORTA DE ALUMÍNIO PERFIL LINHA 25, FECHAMENTO EM VENEZIANA DE ALUMÍNIO COR NATURAL OU BRANCO.	0.60	2.10	5
P7	CORRER (1F)	PORTA EM MADEIRA ESP. 30MM TIPO PRANCHETA (SARRAFEADA) LISA EM ANGELIM PEDRA, BATENTE EM MADEIRA DE LEI 5CM COM MESMO PADRÃO DE ACABAMENTO DA FOLHA, REVESTIMENTO EM PINTURA ESMALTE COR BRANCA	0.90	2.10	5
P8	ABRIR (1F)	PORTA EM ALUMÍNIO ESP.20MM TIPO GRADIL	0.70	2.10	1

QUADRO DE ESQUADRIAS - JANELAS						
COD	TIPO	DESCRIÇÃO	LARGURA	ALTURA	PEITORIL	QUANTIDADE
J1	MAXIM-AR	ESQUADRIA EM ALUMÍNIO ANODIZADO COR PRETA, PERFIL SERIE 25 E VIDRO MARTELADO 4mm PERFIL SÉRIE 25	0.50	1.00	1.10	2
J2	MAXIM-AR	ESQUADRIA EM ALUMÍNIO ANODIZADO COR PRETA, PERFIL SERIE 25 E VIDRO MARTELADO 4mm PERFIL SÉRIE 25	0.80	0.40	1.70	4
J3	FIXA	ESQUADRIA EM ALUMÍNIO ANODIZADO COR PRETA, PERFIL SERIE 25 E VIDRO TRANSPARENTE 4mm PERFIL SÉRIE 25	1.00	1.10		14
J4	FIXA COM BASCULANTE	ESQUADRIA EM ALUMÍNIO ANODIZADO COR PRETA, PERFIL SERIE 25 E VIDRO MARTELADO 4mm PERFIL SÉRIE 25	0.50	1.70		30
J5	FIXA	ESQUADRIA EM ALUMÍNIO ANODIZADO COR PRETA, PERFIL SERIE 25 E VIDRO TRANSPARENTE INCOLOR 4mm PERFIL SÉRIE 25 COM 20cm VAZADO ABAIXO	1.20	1.20	1.00	1
J6	PASS THROUGH	ESQUADRIA EM ALUMÍNIO ANODIZADO COR PRETA, PERFIL SERIE 25 E VIDRO TRANSPARENTE INCOLOR 4mm PERFIL SÉRIE 25	0.60	0.60	1.10	1
J7	FIXA	VENEZIANA FIXA DE ALUMÍNIO VENTILADA, NA COR BRANCA.	0.50	1.00	1.00	16



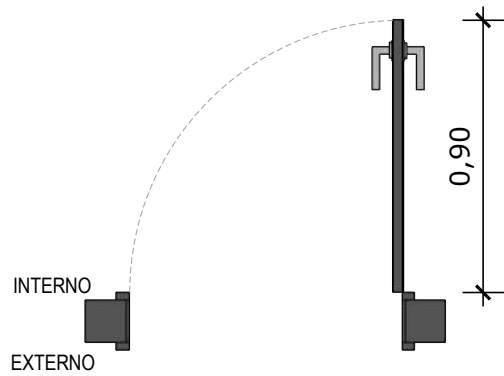
01 PLANTA BAIXA - P1
Escala: 1/25



02 VISTA FRONTAL - P1
Escala: 1/25

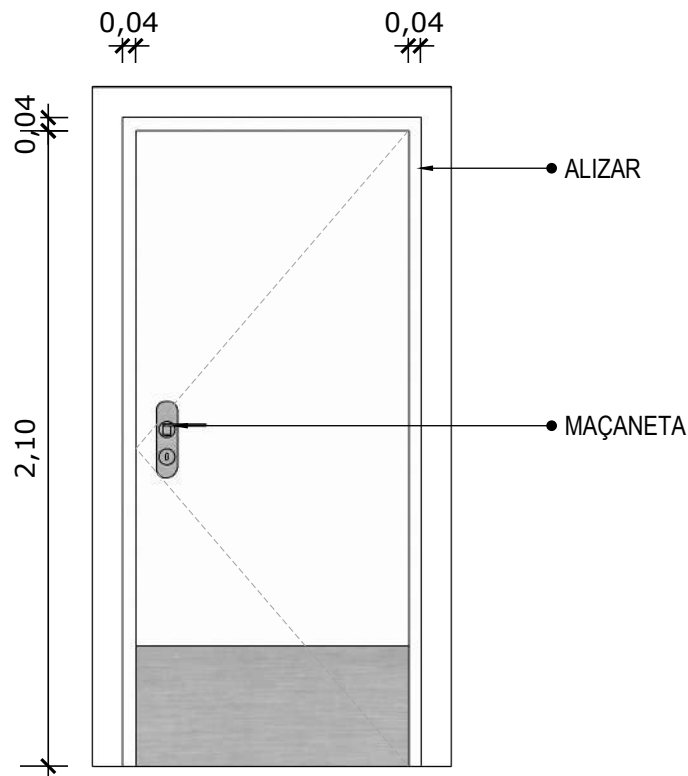
PORTA 01(180x220cm) COM DUAS FOLHAS DE GIRO, EM VIDRO TEMPERADO INCOLOR ESP.: 8mm. COM PUXADOR EM BARRA INOX. CONSIDERAR ESQUADRO EM PERFIL DE ALUMÍNIO ANODIZADO NA COR PRETA.





03 PLANTA BAIXA - P2

Escala: 1/25



04 VISTA FRONTAL - P2

Escala: 1/25

PORTA 02 (90x210cm) DE GIRO, UMA FOLHA, EM MADEIRA ESP.: 30mm TIPO PRANCHETA (SARRAFADA) LISA EM ANGELIM PEDRA, BATENTE EM MADEIRA DE LEI 5CM COM MESMO PADRÃO DE ACABAMENTO DA FOLHA, REVESTIMENTO EM PINTURA ESMALTE NA COR BRANCA. PREVER BARREIRA FIXA PARA PORTAS EM AÇO GALVANIZADO Nº16, ESP. 1,55mm, ALTURA 40cm EM PORTA DE MADEIRA.



PROJETO VINCULADO A UNIDADE DE ATENÇÃO PRIMÁRIA A SAÚDE + 10

MODELO
Todas as ESF

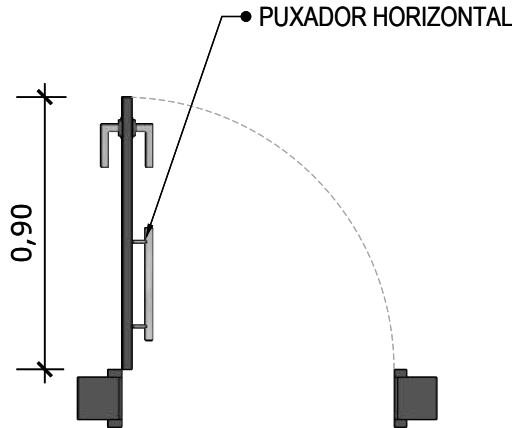
CONTEÚDO
Detalhamento P2

ESCALA
1/25

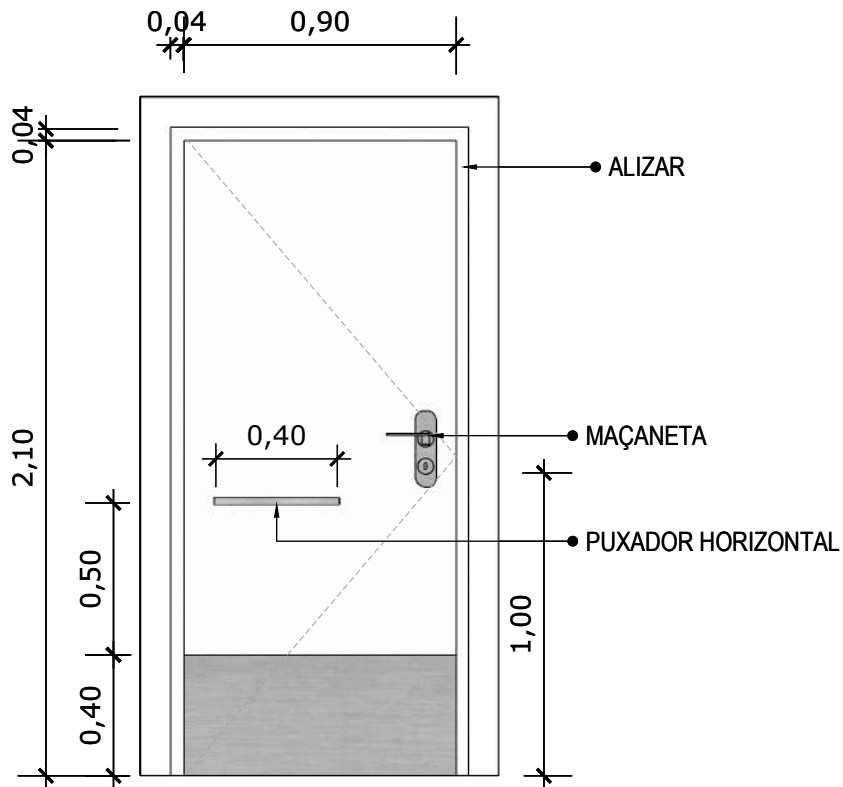
UNIDADE
Metros

PRANCHA
02 | 22

*OBS.: MODELO PARA SER UTILIZADO EM BANHEIROS



03 PLANTA BAIXA - P2
Escala: 1/25



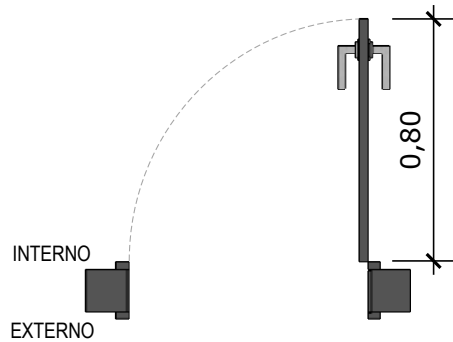
04 VISTA FRONTAL - P2
Escala: 1/25

PORTA 02 (90x210cm) DE GIRO, UMA FOLHA, EM MADEIRA ESP.: 30mm TIPO PRANCHETA (SARRAFADA) LISA EM ANGELIM PEDRA, BATENTE EM MADEIRA DE LEI 5CM COM MESMO PADRÃO DE ACABAMENTO DA FOLHA, REVESTIMENTO EM PINTURA ESMALTE NA COR BRANCA. PREVER BARREIRA FIXA PARA PORTAS EM AÇO GALVANIZADO Nº16, ESP. 1,55mm, ALTURA 40cm EM PORTA DE MADEIRA.

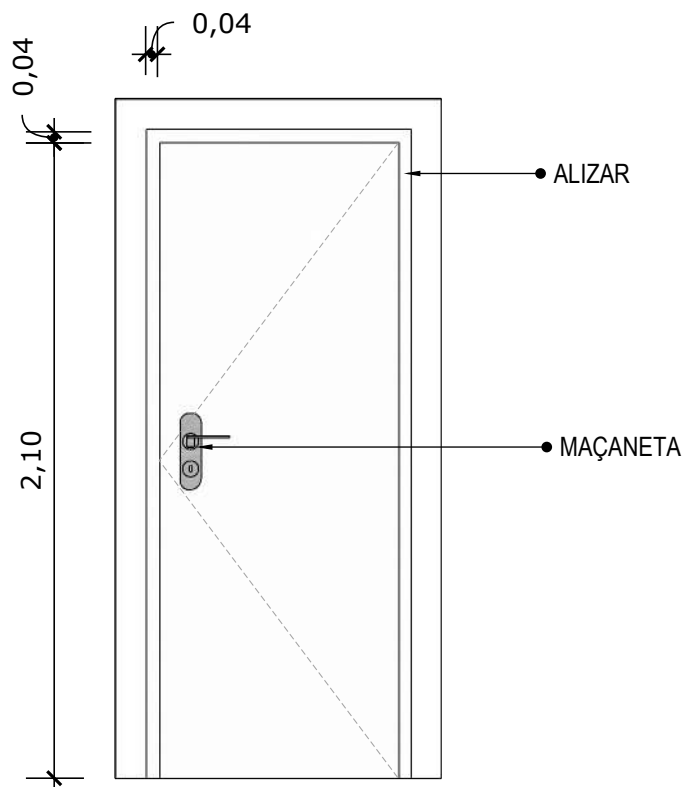


PROJETO VINCULADO A UNIDADE DE ATENÇÃO PRIMÁRIA A SAÚDE + 10

MODELO	CONTEÚDO	ESCALA	UNIDADE	PRANCHA
Todas as ESF	Detalhamento P2 banheiros	1/25	Metros	03 22



05 PLANTA BAIXA - P3
Escala: 1/25



06 VISTA FRONTAL - P3
Escala: 1/25

PORTA (80x210) EM MADEIRA ESP. 30MM TIPO PRANCHETA (SARRAFEADA) LISA EM ANGELIM PEDRA, BATENTE EM MADEIRA DE LEI 5CM COM MESMO PADRÃO DE ACABAMENTO DA FOLHA, REVESTIMENTO EM PINTURA ESMALTE COR BRANCA



PROJETO VINCULADO A UNIDADE DE ATENÇÃO PRIMÁRIA A SAÚDE + 10

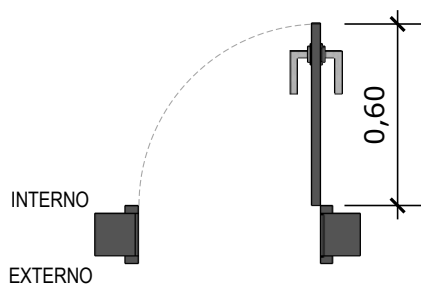
MODELO
Todas as ESF

CONTEÚDO
Detalhamento P3

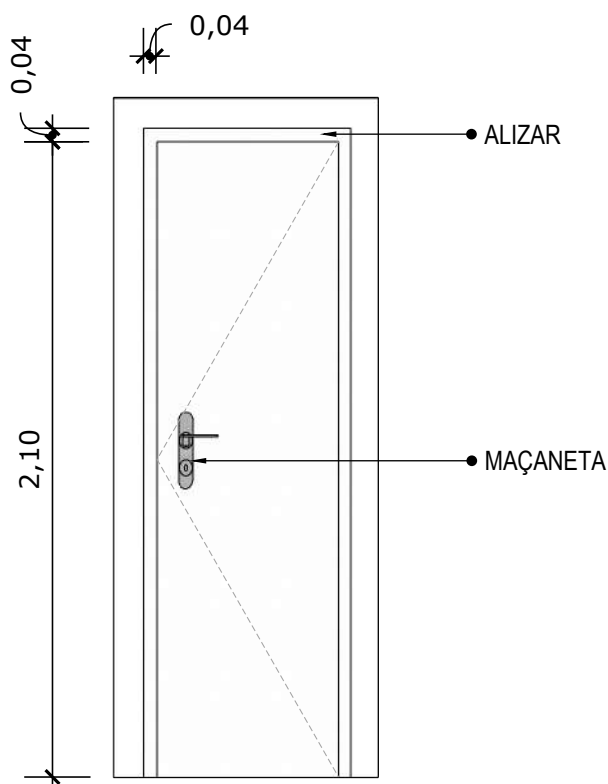
ESCALA
1/25

UNIDADE
Metros

PRANCHA
04 | 22



07 PLANTA BAIXA - P4
Escala: 1/25



08 VISTA FRONTAL - P4
Escala: 1/25

PORTA EM MADEIRA ESP. 30MM TIPO PRANCHETA (SARRAFEADA)
LISA EM ANGELIM PEDRA, BATENTE EM MADEIRA DE LEI 5CM COM
MESMO PADRÃO DE ACABAMENTO DA FOLHA, REVESTIMENTO EM
PINTURA ESMALTE COR BRANCA.



PROJETO VINCULADO A UNIDADE DE ATENÇÃO PRIMÁRIA A SAÚDE + 10

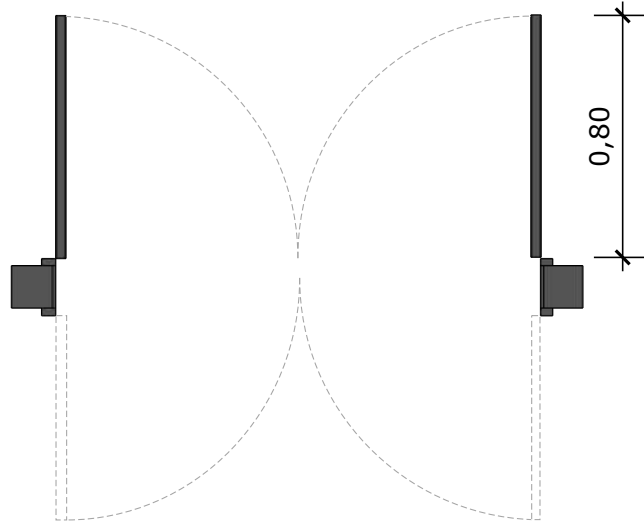
MODELO
Todas as ESF

CONTEÚDO
Detalhamento P4

ESCALA
1/25

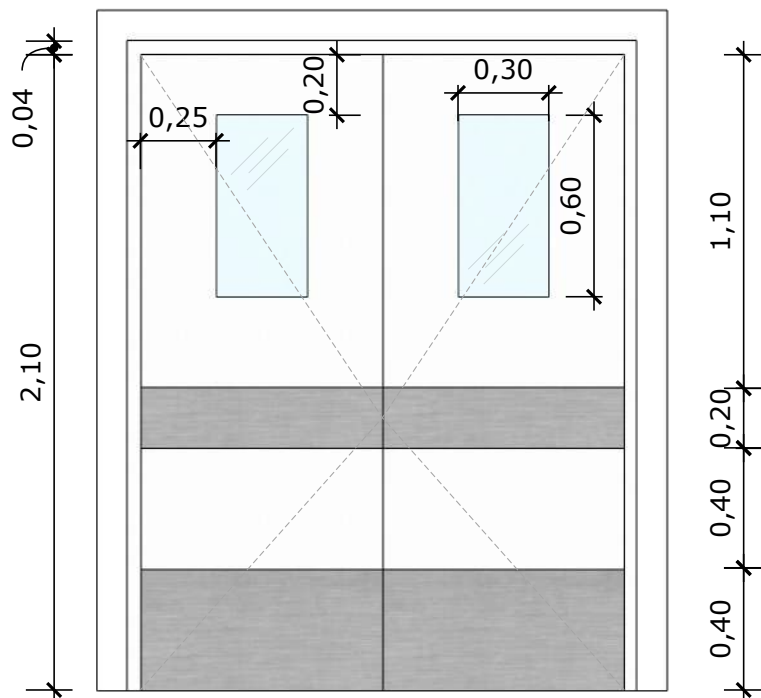
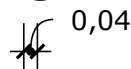
UNIDADE
Metros

PRANCHA
05 | 22



09 PLANTA BAIXA - P5

Escala: 1/25



10 VISTA FRONTAL - P5

Escala: 1/25

PORTA (160X210) CM DE ABRIR VAI E VEM, DUAS FOLHAS, EM MADEIRA ESP.: 30MM TIPO PRANCHETA (SARRAFADA) LISA EM ANGELIM PEDRA COM VISOR EM VIDRO TRANSLÚCIDO INCOLOR 4MM, BATENTE EM MADEIRA DE LEI 5CM COM MESMO PADRÃO DE ACABAMENTO DA FOLHA, REVESTIMENTO EM PINTURA ESMALTE NA COR BRANCA. PREVER BARREIRA FIXA PARA PORTAS EM INOX 0,8MM, ALTURA 40MM A PARTIR DA BASE INFERIOR DA PORTA E FAIXA COMPLEMENTAR DE 20MM ALINHADA AO BATE-MACA.



PROJETO VINCULADO A UNIDADE DE ATENÇÃO PRIMÁRIA A SAÚDE + 10

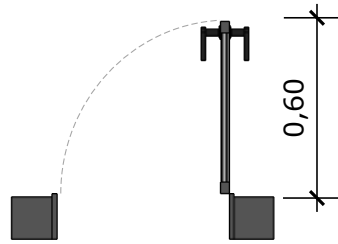
MODELO
Todas as ESF

CONTEÚDO
Detalhamento P5

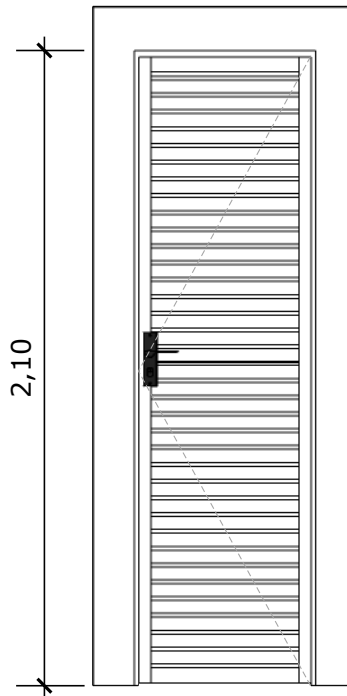
ESCALA
1/25

UNIDADE
Metros

PRANCHA
06 | 22



11 PLANTA BAIXA - P6
Escala: 1/25



12 VISTA FRONTAL - P6
Escala: 1/25

PORTA DE ALUMÍNIO PERFIL LINHA 25, FECHAMENTO EM VENEZIANA DE ALUMÍNIO COR NATURAL OU BRANCO.



PROJETO VINCULADO A UNIDADE DE ATENÇÃO PRIMÁRIA A SAÚDE + 10

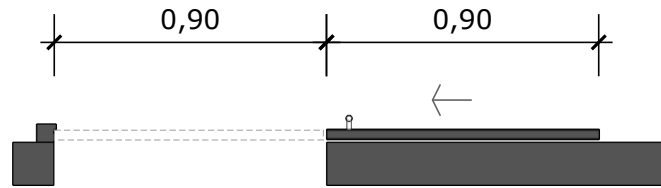
MODELO
Todas as ESF

CONTEÚDO
Detalhamento P6

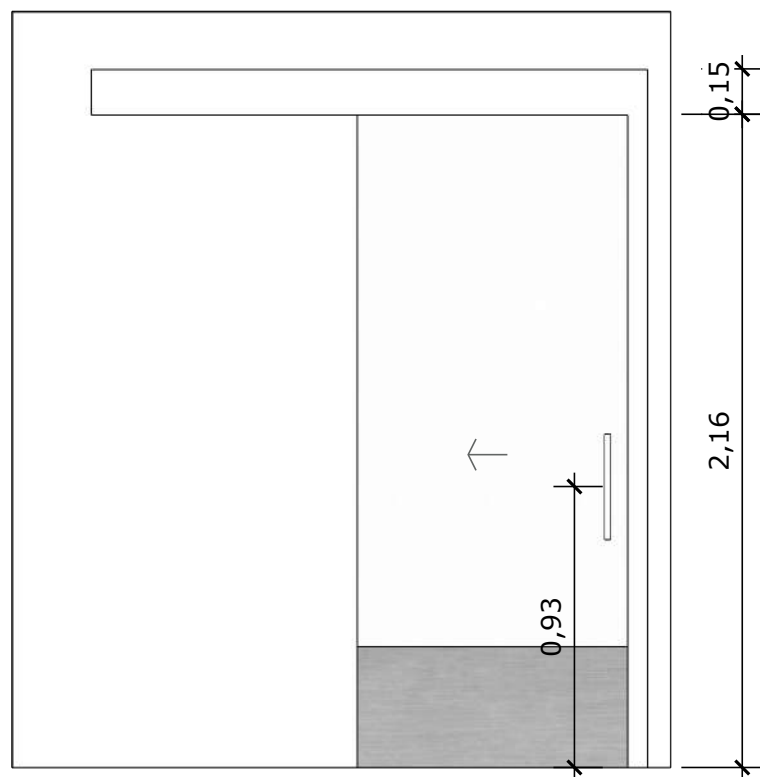
ESCALA
1/25

UNIDADE
Metros

PRANCHA
07 | 22



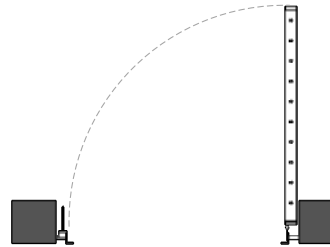
13 PLANTA BAIXA - P7
Escala: 1/25



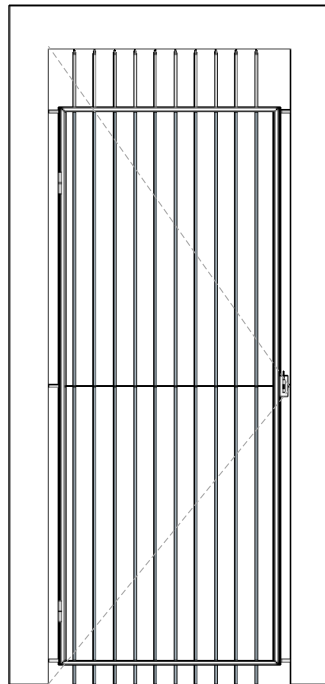
14 VISTA FRONTAL - P7
Escala: 1/25

PORTA DE CORRER COM TRILHO SOBREPOSTO DUPLO, EM MADEIRA ESP.: 30MM TIPO PRANCHETA (SARRAFADA) LISA EM ANGELIM PEDRA, BATENTE EM MADEIRA DE LEI 5CM COM MESMO PADRÃO DE ACABAMENTO DA FOLHA, REVESTIMENTO EM PINTURA ESMALTE NA COR BRANCA. PREVER BARREIRA FIXA PARA PORTAS EM AÇO GALVANIZADO Nº16, ESP. 1,55MM, ALTURA 40CM EM PORTA DE MADEIRA. PUXADOR VERTICAL EM AÇO INOX POLIDO, COMPRIMENTO 40CM, INSTALADO NAS DUAS FACES DA PORTA.





15 **PLANTA BAIXA - P8**
Escala: 1/25



16 **VISTA FRONTAL - P8**
Escala: 1/25

PORTÃO EM GRADIL NYLOFOR NA COR BRANCA OU EQUIVALENTE.



PROJETO VINCULADO A UNIDADE DE ATENÇÃO PRIMÁRIA A SAÚDE + 10

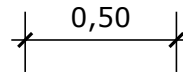
MODELO
Todas as ESF

CONTEÚDO
Detalhamento P8

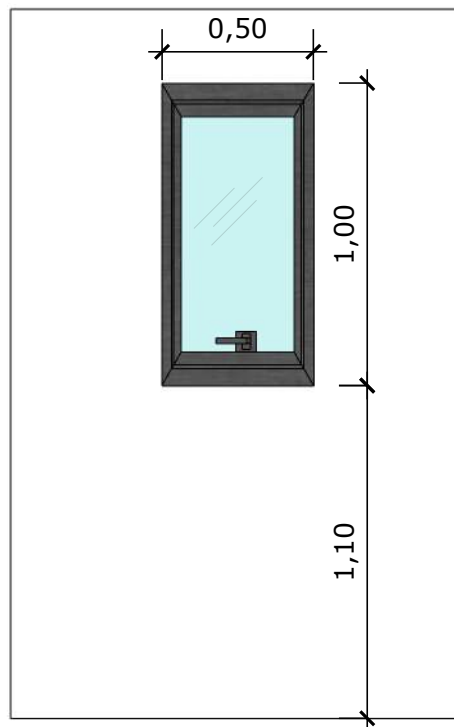
ESCALA
1/25

UNIDADE
Metros

PRANCHA
09 | 22



29 PLANTA BAIXA - J1
Escala: 1/25



30 VISTA FRONTAL - J1
Escala: 1/25

ESQUADRIA EM ALUMÍNIO ANODIZADO COR PRETA, PERFIL
SERIE 25 E VIDRO MARTELADO 4mm PERFIL SÉRIE 25



PROJETO VINCULADO A UNIDADE DE ATENÇÃO PRIMÁRIA A SAÚDE + 10

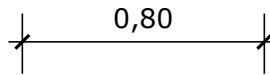
MODELO
Todas as ESF

CONTEÚDO
Detalhamento J1

ESCALA
1/25

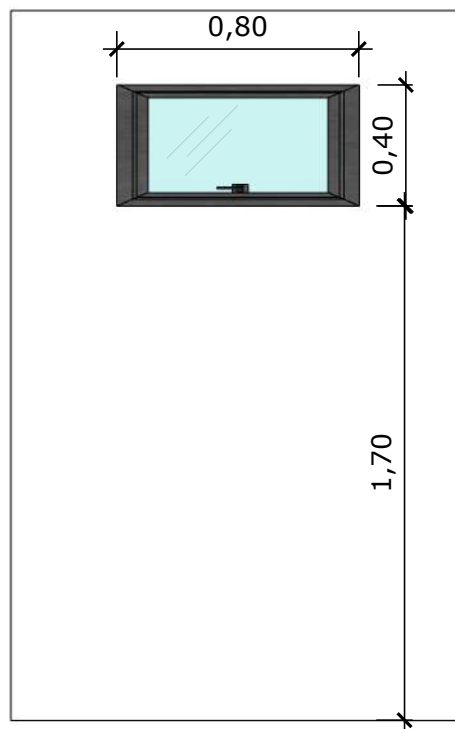
UNIDADE
Metros

PRANCHA
16 | 22



31 PLANTA BAIXA - J2

Escala: 1/25



32 VISTA FRONTAL - J2

Escala: 1/25

ESQUADRIA EM ALUMÍNIO ANODIZADO COR PRETA, PERFIL
SERIE 25 E VIDRO MARTELADO 4mm PERFIL SÉRIE 25



PROJETO VINCULADO A UNIDADE DE ATENÇÃO PRIMÁRIA A SAÚDE + 10

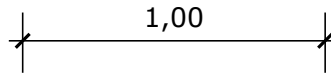
MODELO
Todas as ESF

CONTEÚDO
Detalhamento J2

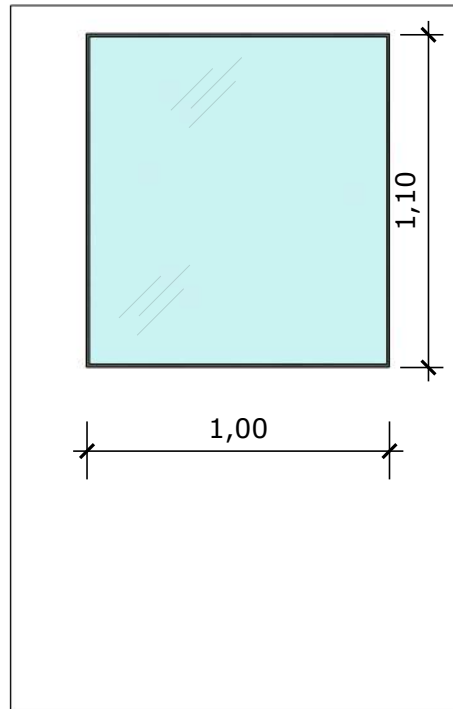
ESCALA
1/25

UNIDADE
Metros

PRANCHA
17 | 22



33 PLANTA BAIXA - J3
Escala: 1/25



34 VISTA FRONTAL - J3
Escala: 1/25

ESQUADRIA EM ALUMÍNIO ANODIZADO COR PRETA, PERFIL
SERIE 25 E VIDRO TRANSPARENTE 4mm PERFIL SÉRIE 25



PROJETO VINCULADO A UNIDADE DE ATENÇÃO PRIMÁRIA A SAÚDE + 10

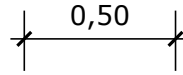
MODELO
Todas as ESF

CONTEÚDO
Detalhamento J3

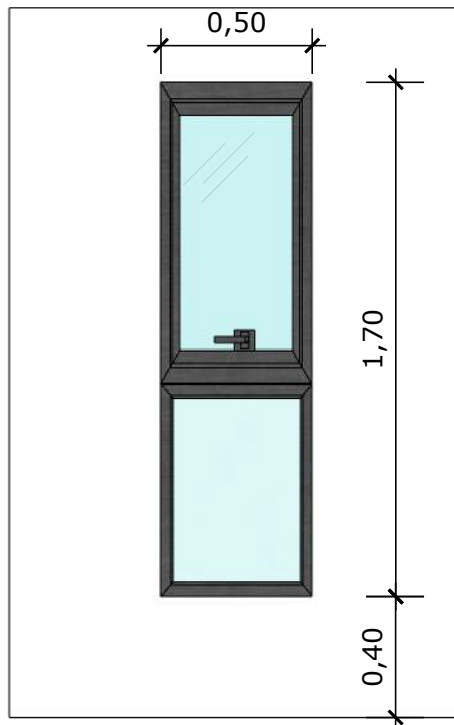
ESCALA
1/25

UNIDADE
Metros

PRANCHA
18 | 22



35 PLANTA BAIXA - J4
Escala: 1/25



36 VISTA FRONTAL - J4
Escala: 1/25

ESQUADRIA EM ALUMÍNIO ANODIZADO COR PRETA, PERFIL SÉRIE 25 E VIDRO MARTELADO 4mm PERFIL SÉRIE 25



PROJETO VINCULADO A UNIDADE DE ATENÇÃO PRIMÁRIA A SAÚDE + 10

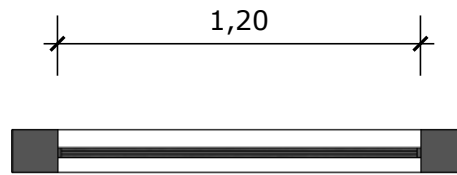
MODELO
Todas as ESF

CONTEÚDO
Detalhamento J4

ESCALA
1/25

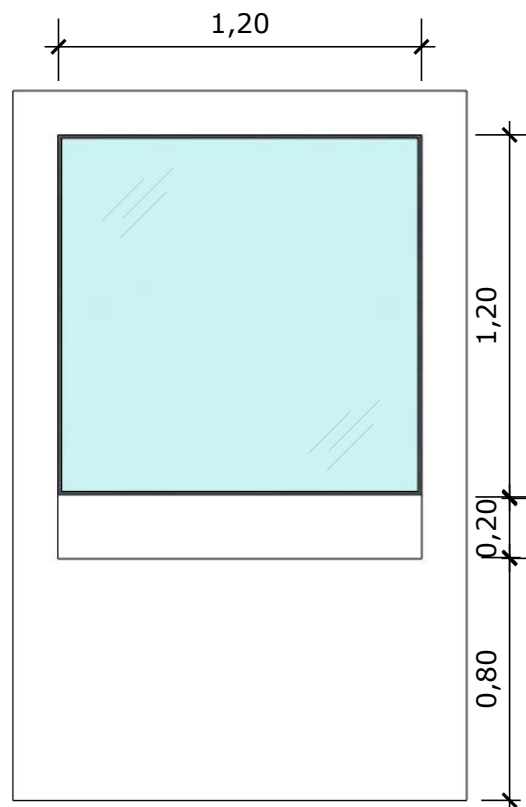
UNIDADE
Metros

PRANCHA
19 | 22



37 PLANTA BAIXA - J5

Escala: 1/25



38 VISTA FRONTAL - J5

Escala: 1/25

ESQUADRIA EM ALUMÍNIO ANODIZADO COR PRETA, PERFIL SERIE 25 E VIDRO TRANSPARENTE INCOLOR 4mm PERFIL SÉRIE 25 COM 20cm VAZADO ABAIXO



PROJETO VINCULADO A UNIDADE DE ATENÇÃO PRIMÁRIA A SAÚDE + 10

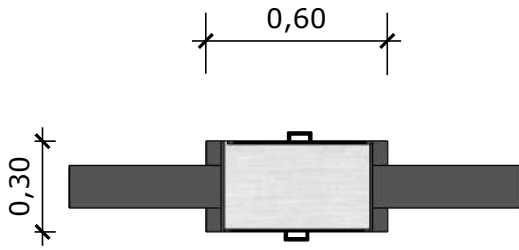
MODELO
Todas as ESF

CONTEÚDO
Detalhamento J5

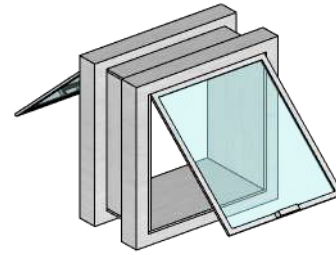
ESCALA
1/25

UNIDADE
Metros

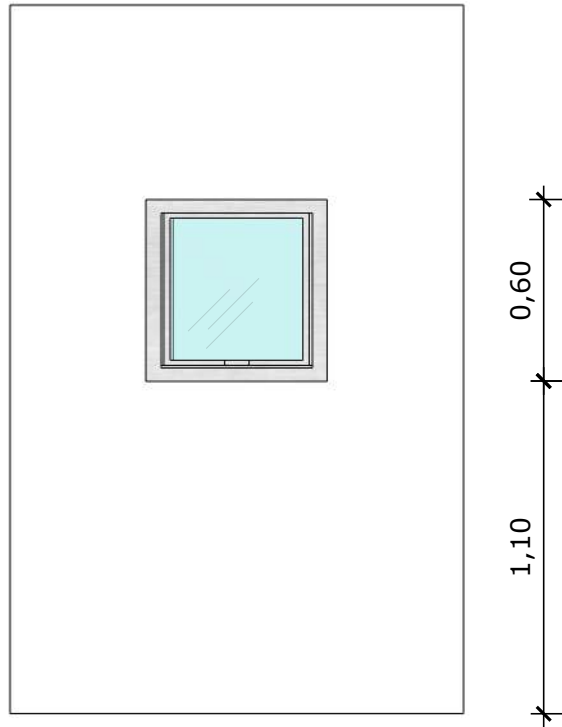
PRANCHA
20 | 22



39 PLANTA BAIXA - J6
Escala: 1/25



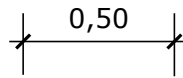
40 VISTA ISOMETRICA - J6
Escala: 1/25



41 VISTA FRONTAL - J6
Escala: 1/25

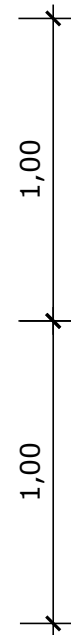
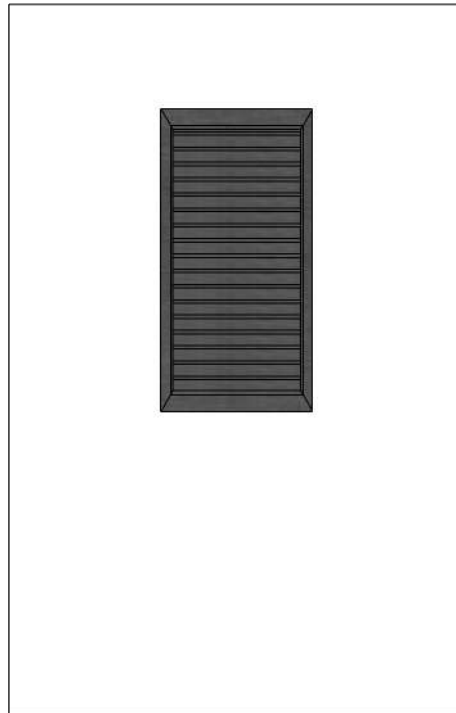
PASS THROUGH COM ESQUADRIA EM ALUMÍNIO ANODIZADO COR PRETA, PERFIL SERIE 25 E VIDRO TRANSPARENTE INCOLOR 4mm PERFIL SÉRIE 25





41 PLANTA BAIXA - J7

Escala: 1/25



42 VISTA FRONTAL - J7

Escala: 1/25

VENEZIANA FIXA DE ALUMÍNIO VENTILADA, NA COR BRANCA.



PROJETO VINCULADO A UNIDADE DE ATENÇÃO PRIMÁRIA A SAÚDE + 10

MODELO
Todas as ESF

CONTEÚDO
Detalhamento J7

ESCALA
1/25

UNIDADE
Metros

PRANCHA
22 | 22



ESPECIFICAÇÃO **ÁREAS MOLHADAS E BANCADAS**

PAREDE EMASSADA E PINTADA COM TINTA ACRÍLICA LAVÁVEL REF.: LAVÁVEL, BRILHO ACETINADO, COR BRANCO GELO, CORAL OU EQUIVALENTE.

BANCADA EM GRANITO CINZA ANDORINHA

CUBA INOX 46x30m

LAVATÓRIO SUSPENSO BRANCO

DESPENSER SABONETE

RODAPÉ HOSPITALAR CANTO INTERNO DE SOBREPOR RÍGIDO COM PONTAS FLEXÍVEIS EM PVC BRANCO, REF.: TEC 188 48X48X2X2700mm.

PORCELANATO GLACIER WHITE ORTOBELLO OU EQUIVALENTE

DIVISÓRIA

PORCELANATO CEMENTO GRIGIO BIANCOGRÈS OU EQUIVALENTE

01 **VISTA ISOMÉTRICA**
Escala: 1/50



PROJETO VINCULADO A UNIDADE DE ATENÇÃO PRIMÁRIA A SAÚDE + 10

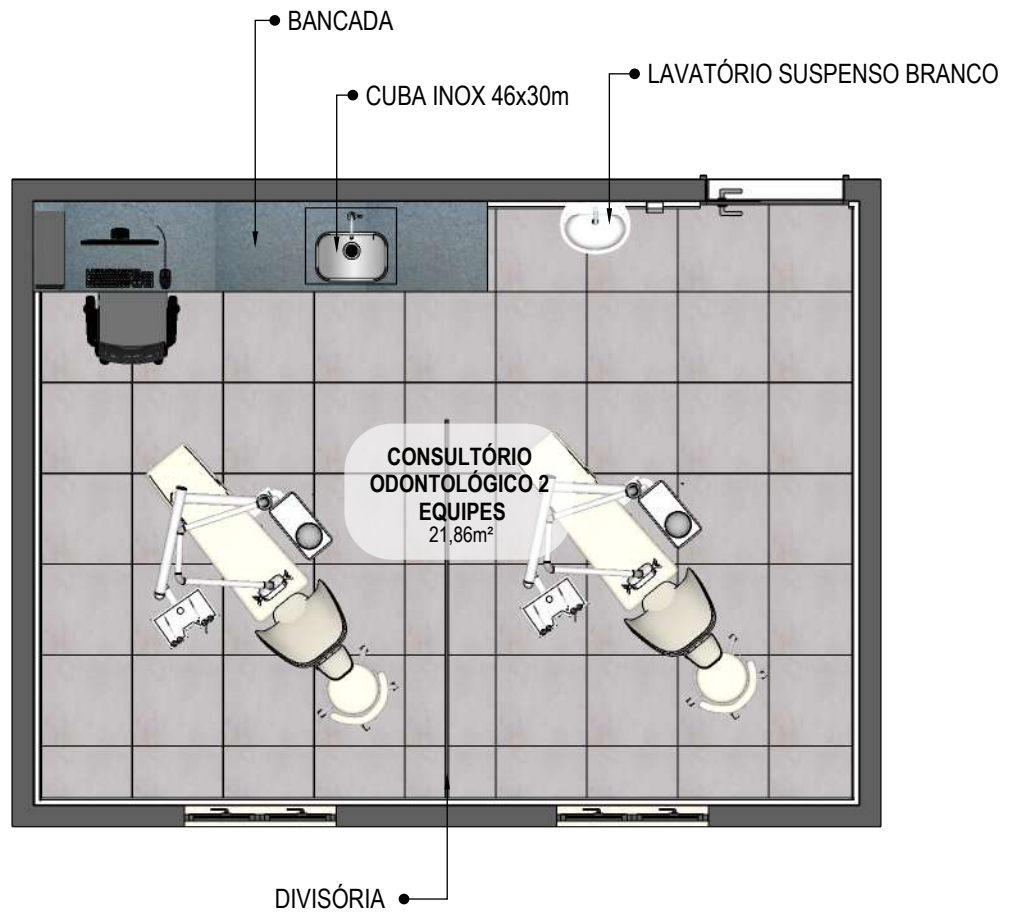
MODELO
1 ESF

CONTEÚDO
Vista Isométrica

ESCALA
Indicada

UNIDADE
Metros

PRANCHA
01 | 63



02 PLANTA BAIXA HUMANIZADA

Escala: 1/50



PROJETO VINCULADO A UNIDADE DE ATENÇÃO PRIMÁRIA A SAÚDE + 10

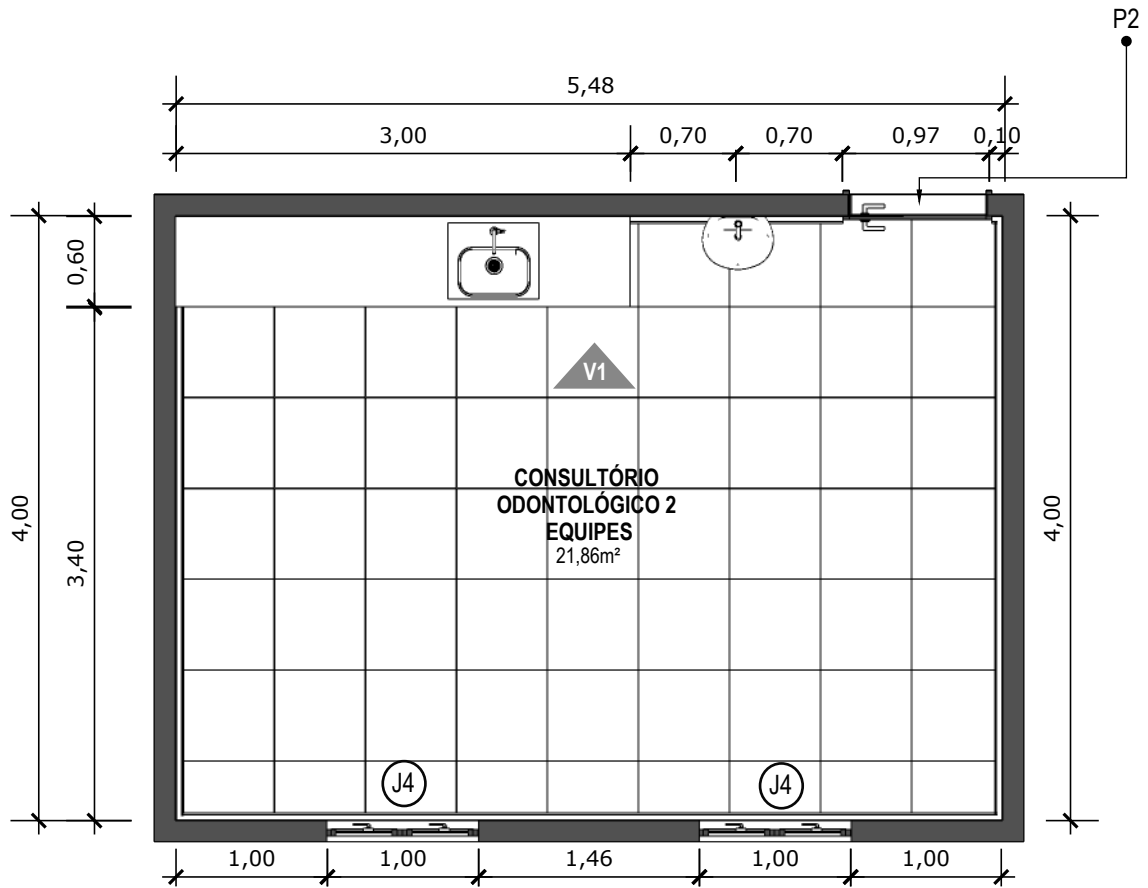
MODELO
1 ESF

CONTEÚDO
Planta Baixa Humanizada

ESCALA
Indicada

UNIDADE
Metros

PRANCHA
02 | 63



03 PLANTA BAIXA TÉCNICA
Escala: 1/50



PISO EM PORCELANATO RETIFICADO, DIM.: 60X60CM, REF.: CEMENTO GRIGIO BIANCOGRÊS OU EQUIVALENTE, UTILIZANDO DUPLA COLAGEM DE ARGAMASSA COLANTE PARA PORCELANATO TIPO ACIII E REJUNTE MÍNIMO PARA PORCELANATO.



PROJETO VINCULADO A UNIDADE DE ATENÇÃO PRIMÁRIA A SAÚDE + 10

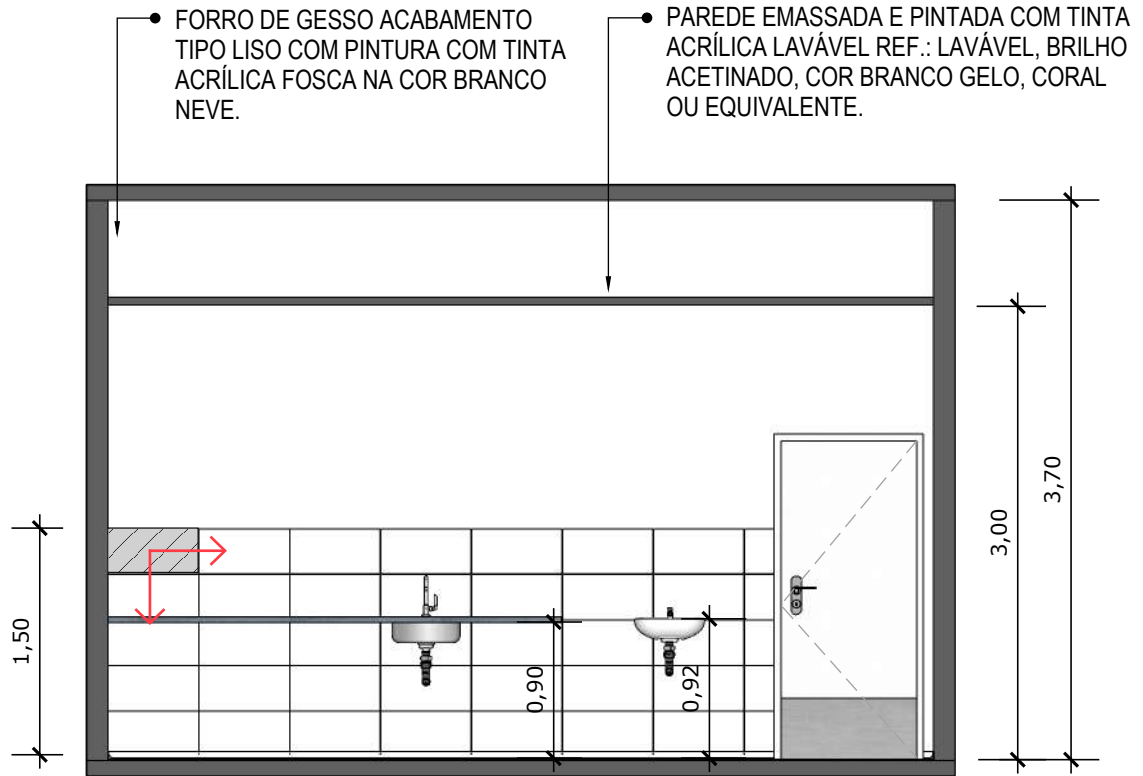
MODELO
1 ESF

CONTEÚDO
Planta Baixa Técnica

ESCALA
Indicada

UNIDADE
Metros

PRANCHA
03 | 63



04 VISTA 01
Escala: 1/50

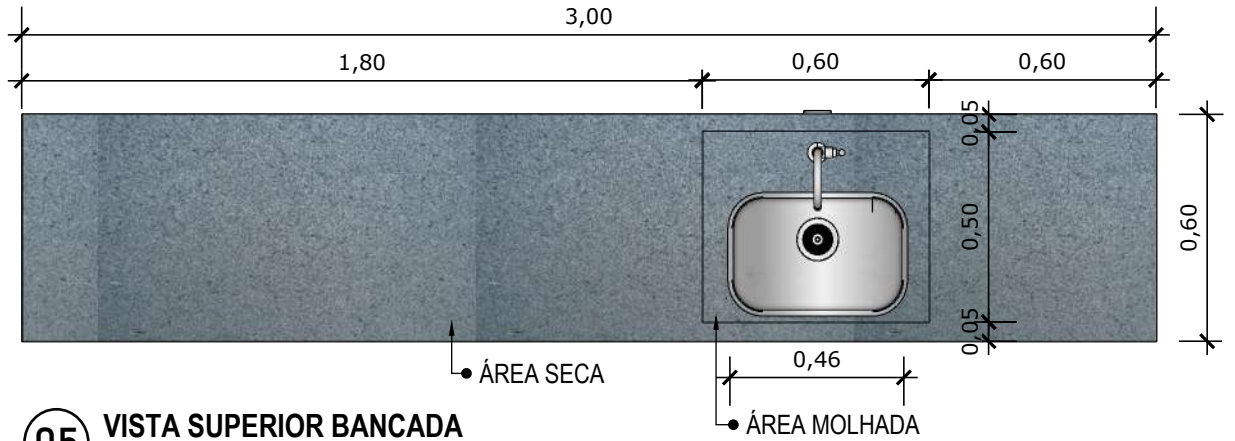


PORCELANATO RETIFICADO, DIM. 30x60cm, ACABAMENTO BRILHANTE, REFERÊNCIA GLACIER WHITE PORTOBELLO/EQUIVALENTE A 1,5m DO PISO ACABADO NA PAREDE DA BANCADA

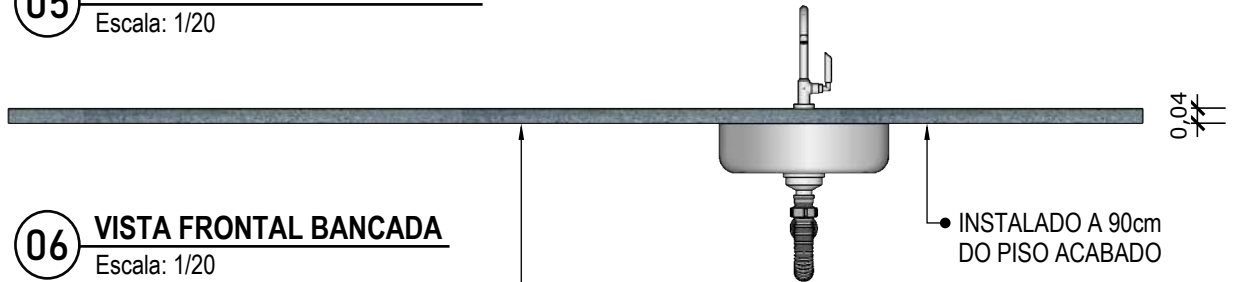


INDICAÇÃO DE PAGINAÇÃO DE PISO

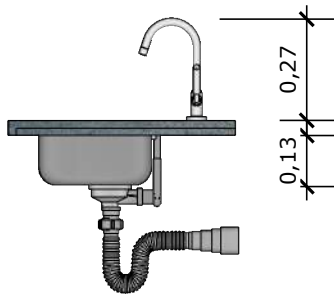




05 VISTA SUPERIOR BANCADA
Escala: 1/20

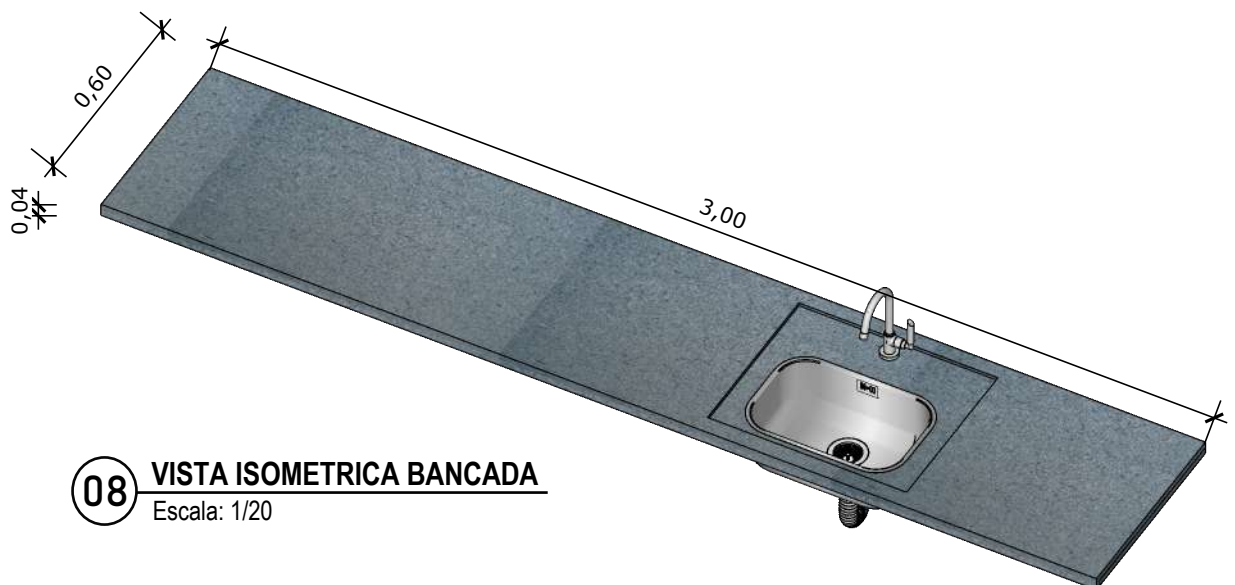


06 VISTA FRONTAL BANCADA
Escala: 1/20



07 VISTA LATERAL BANCADA
Escala: 1/20

• BANCADA EM GRANITO ANDORINHA COM RODA SAIA DE 4cm, COM CUBA DE 40x40cm, INCLUSIVE SIFÃO, VÁLVULA E ENGATES CROMADOS E CUBA DE AÇO INOX, MARCAS DE REFERÊNCIA FRANKE, STRAKE, TRAMONTINA. TORNEIRA CROMADA DE MESA PARA PIA, BICA ALTA, ACIONAMENTO POR ALAVANCA DE COTOVELO, LINHA CLÍNICA.



08 VISTA ISOMETRICA BANCADA
Escala: 1/20



PROJETO VINCULADO A UNIDADE DE ATENÇÃO PRIMÁRIA A SAÚDE + 10

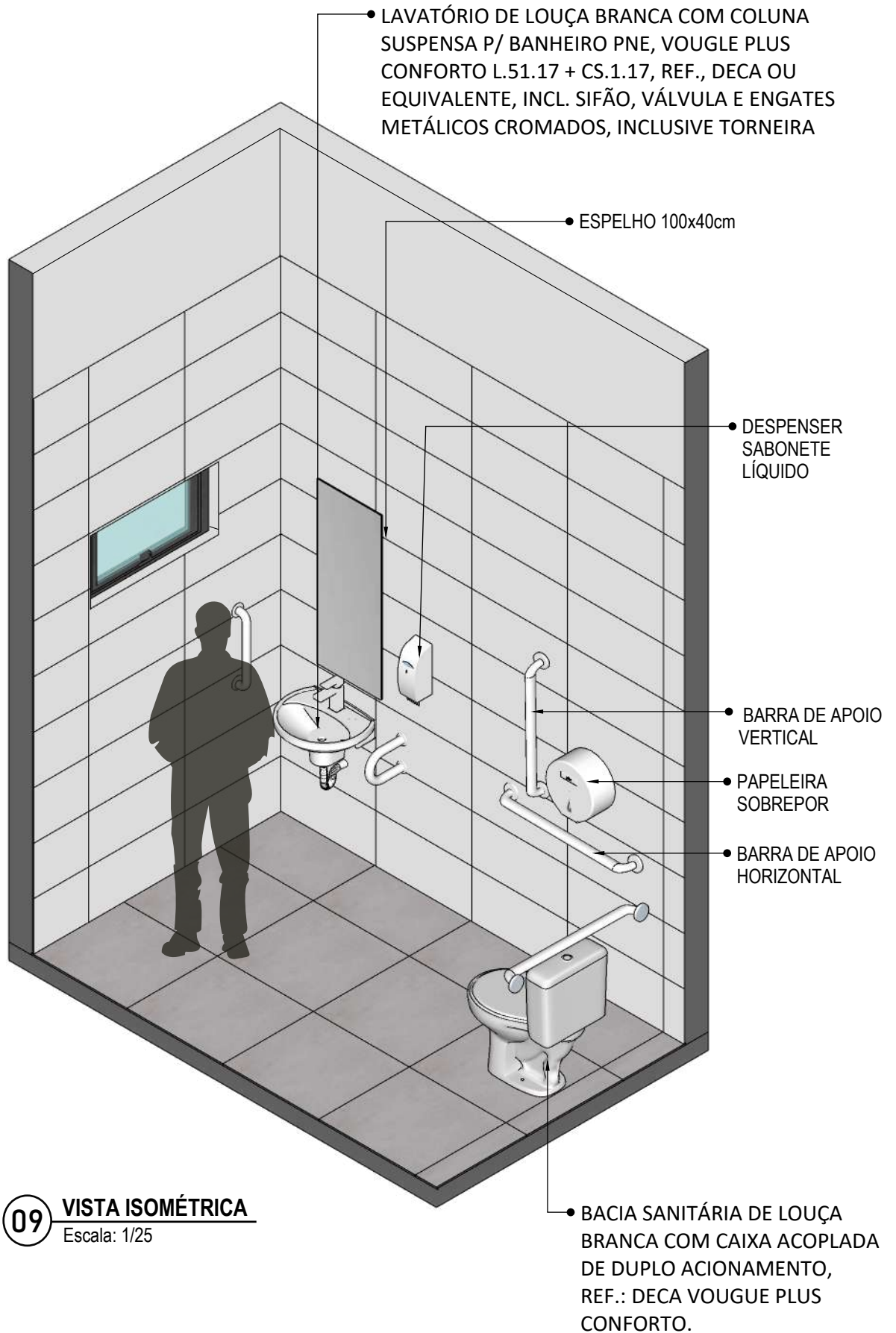
MODELO
1 ESF

CONTEÚDO
Detalhamento Bancada

ESCALA
Indicada

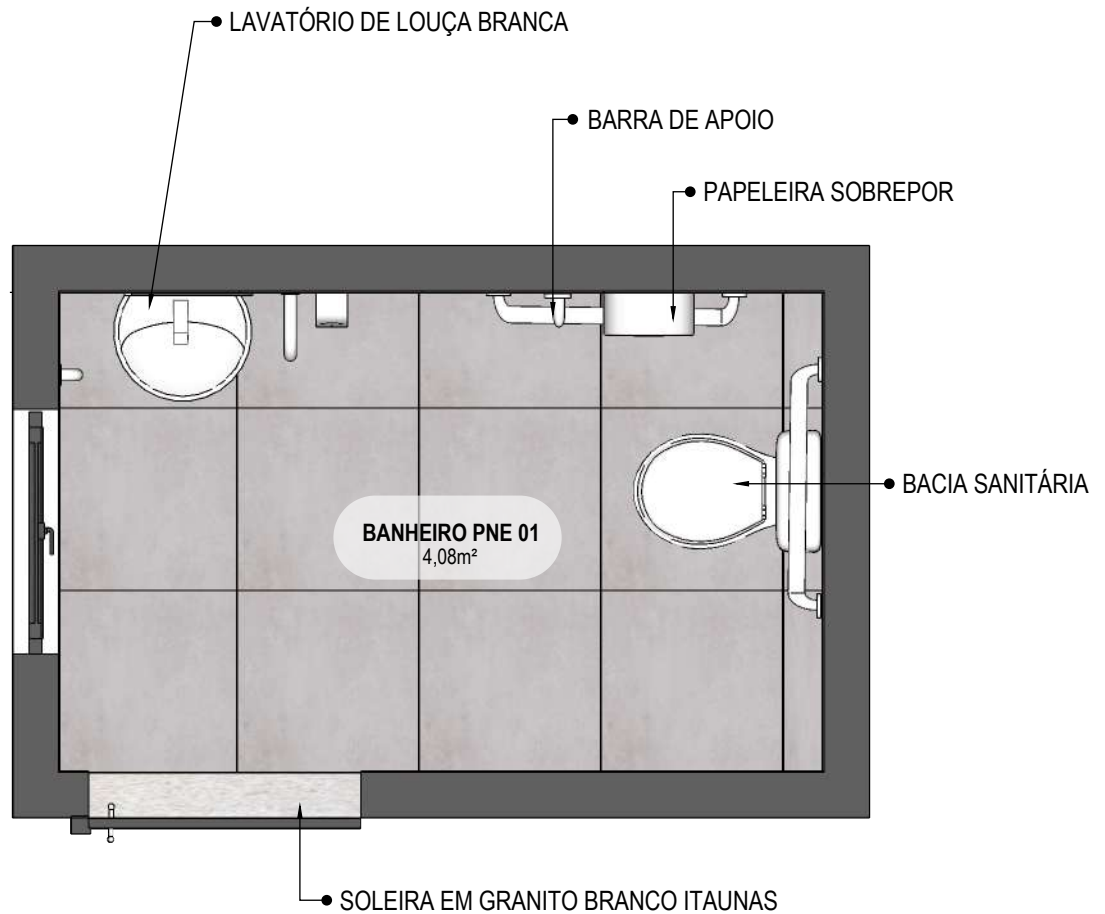
UNIDADE
Metros

PRANCHA
05 | 63



09 **VISTA ISOMÉTRICA**
Escala: 1/25





10 PLANTA BAIXA HUMANIZADA

Escala: 1/25



PROJETO VINCULADO A UNIDADE DE ATENÇÃO PRIMÁRIA A SAÚDE + 10

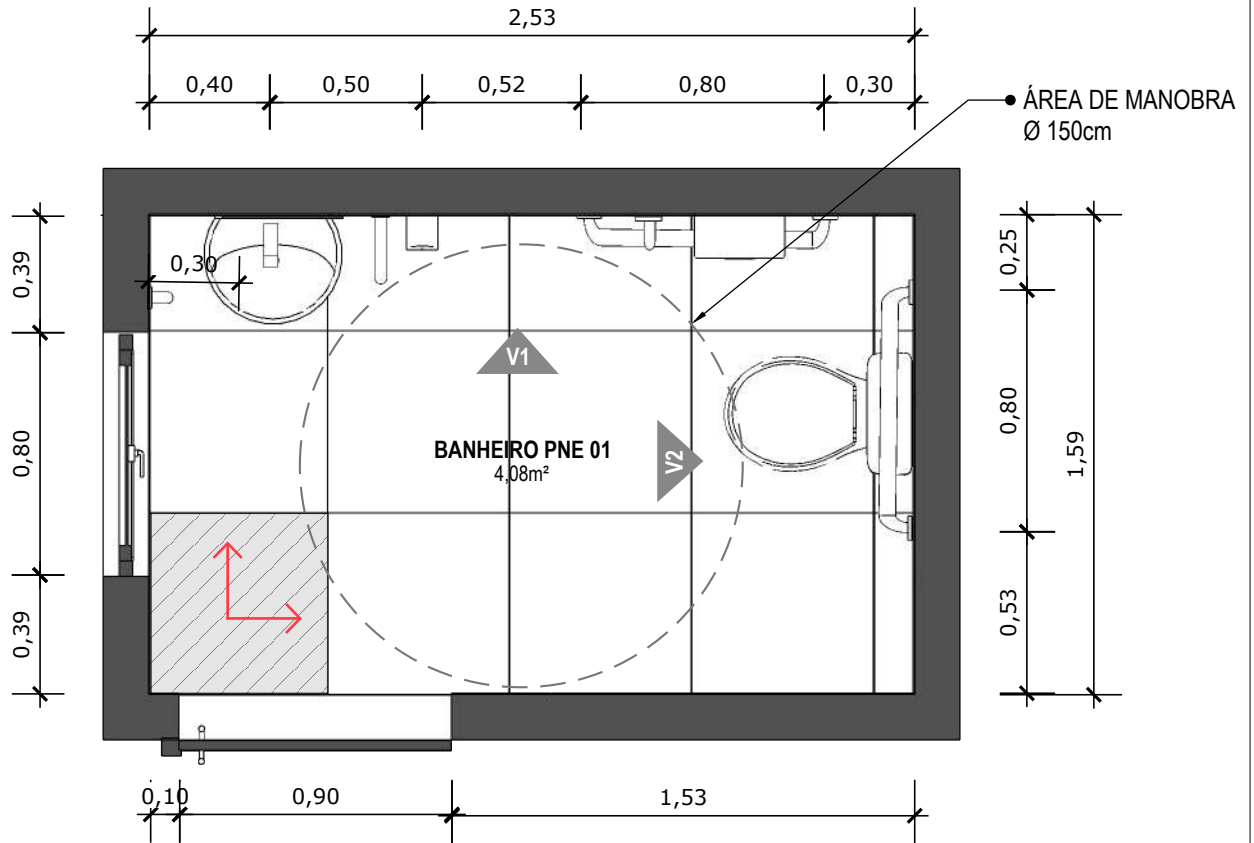
MODELO
1 ESF

CONTEÚDO
Planta Baixa Humanizada

ESCALA
Indicada

UNIDADE
Metros

PRANCHA
07 | 63



11 PLANTA BAIXA TÉCNICA
Escala: 1/25



PISO EM PORCELANATO RETIFICADO ALTA PERFORMANCE, CEMENTO GRIGIO AD-4 (60X60) CM LE CLASSE 2, BIANCOGRÊS, JUNTAS DE 1,5MM OU PORCELANATO EQUIVALENTE, REJUNTE MÍNIMO EPÓXI, NA COR DO REVESTIMENTO, REF.: QUARTZOLIT (ANTIFUNGO E ANTIMOFO COM 4%MÁX. DE ABSORÇÃO OU EQUIVALENTE).



INDICAÇÃO DE PAGINAÇÃO DE PISO



PROJETO VINCULADO A UNIDADE DE ATENÇÃO PRIMÁRIA A SAÚDE + 10

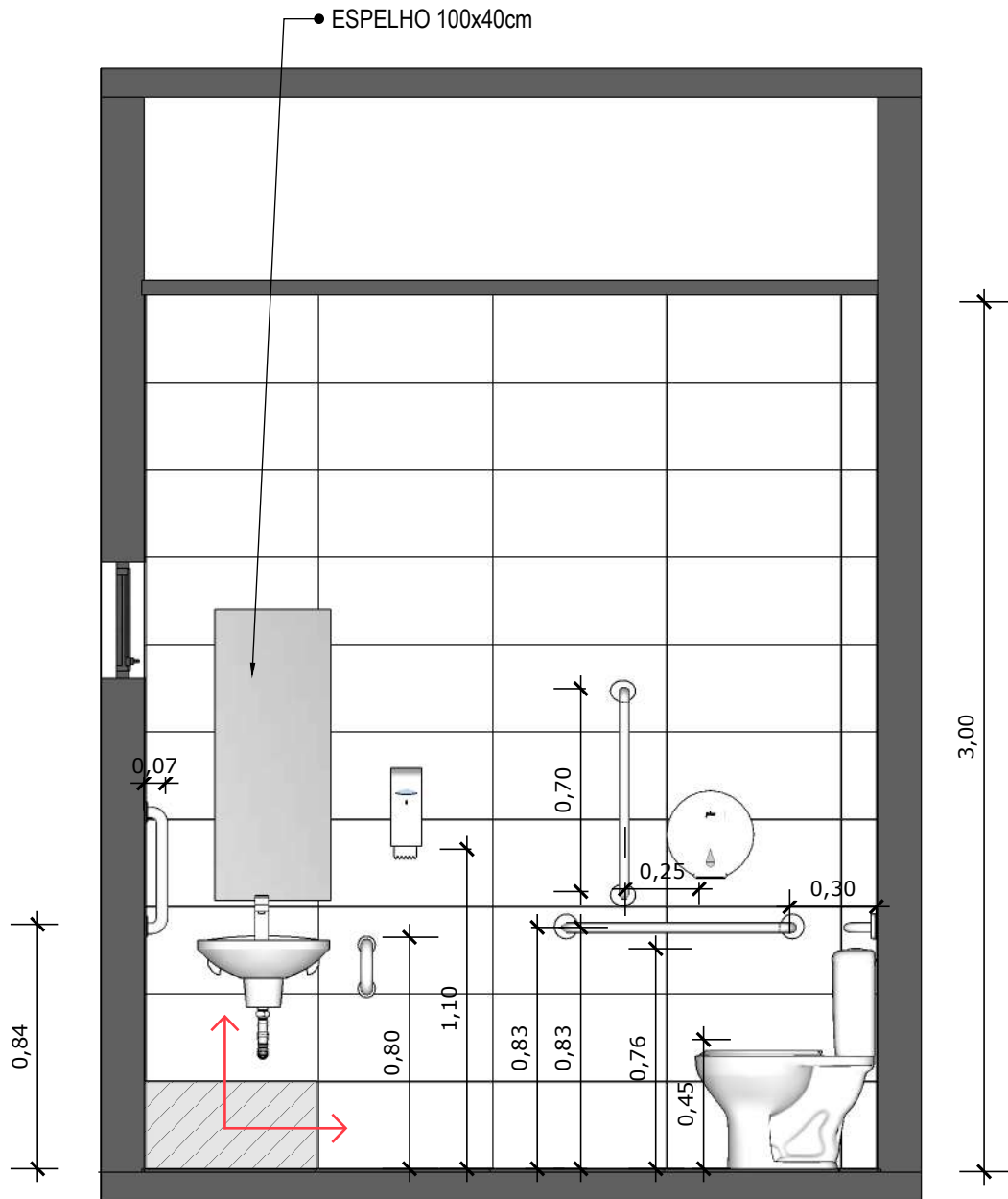
MODELO
1 ESF

CONTEÚDO
Planta Baixa Técnica

ESCALA
Indicada

UNIDADE
Metros

PRANCHA
08 | 63



12 VISTA 01
Escala: 1/25



PAREDE COM REVESTIMENTO CERÂMICO (30X60) CM GLACIER WHITE, PORTOBELO OU EQUIVALENTE. REJUNTE COM JUNTA MÍNIMA EPOXI, NA COR DO REVESTIMENTO, REF.: QUARTIZOLIT (ANTIFUNGO E ANTIMOFO COM 4%MÁX. DE ABSORÇÃO OU EQUIVALENTE).



INDICAÇÃO DE PAGINAÇÃO DE PISO



PROJETO VINCULADO A UNIDADE DE ATENÇÃO PRIMÁRIA A SAÚDE + 10

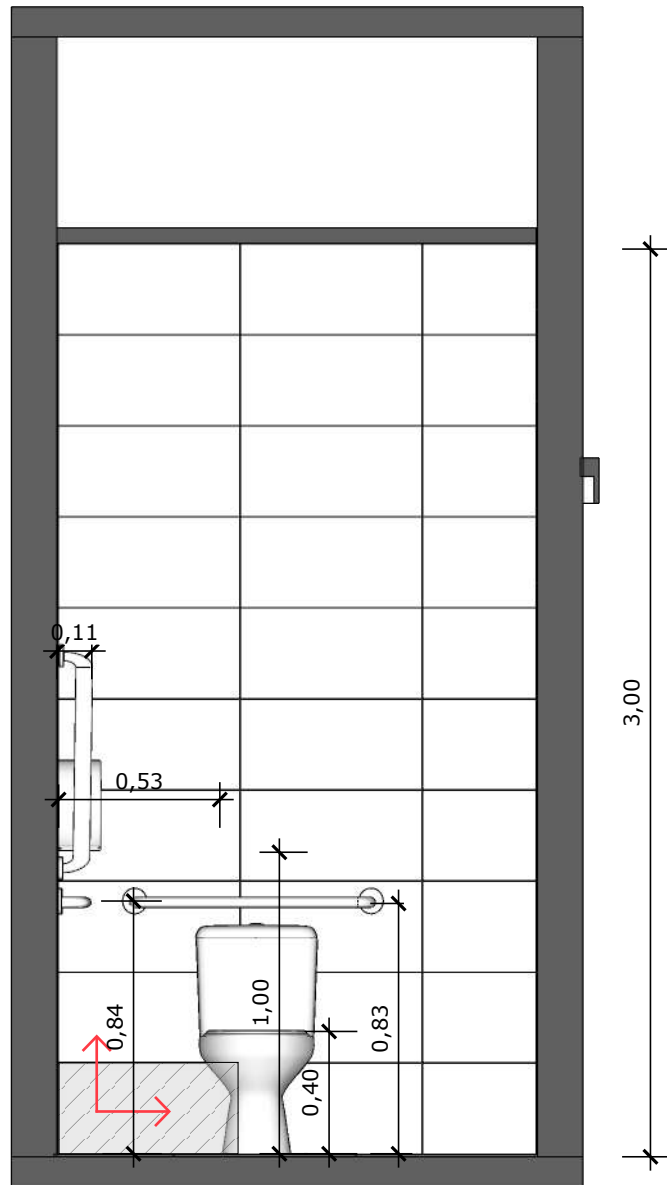
MODELO
1 ESF

CONTEÚDO
Vista 01

ESCALA
Indicada

UNIDADE
Metros

PRANCHA
09 | 63



13 VISTA 02
Escala: 1/25



PAREDE COM REVESTIMENTO CERÂMICO (30X60) CM GLACIER WHITE, PORTOBELO OU EQUIVALENTE. REJUNTE COM JUNTA MÍNIMA EPOXI, NA COR DO REVESTIMENTO, REF.: QUARTIZOLIT (ANTIFUNGO E ANTIMOFO COM 4%MÁX. DE ABSORÇÃO OU EQUIVALENTE).



INDICAÇÃO DE PAGINAÇÃO DE PISO



PROJETO VINCULADO A UNIDADE DE ATENÇÃO PRIMÁRIA A SAÚDE + 10

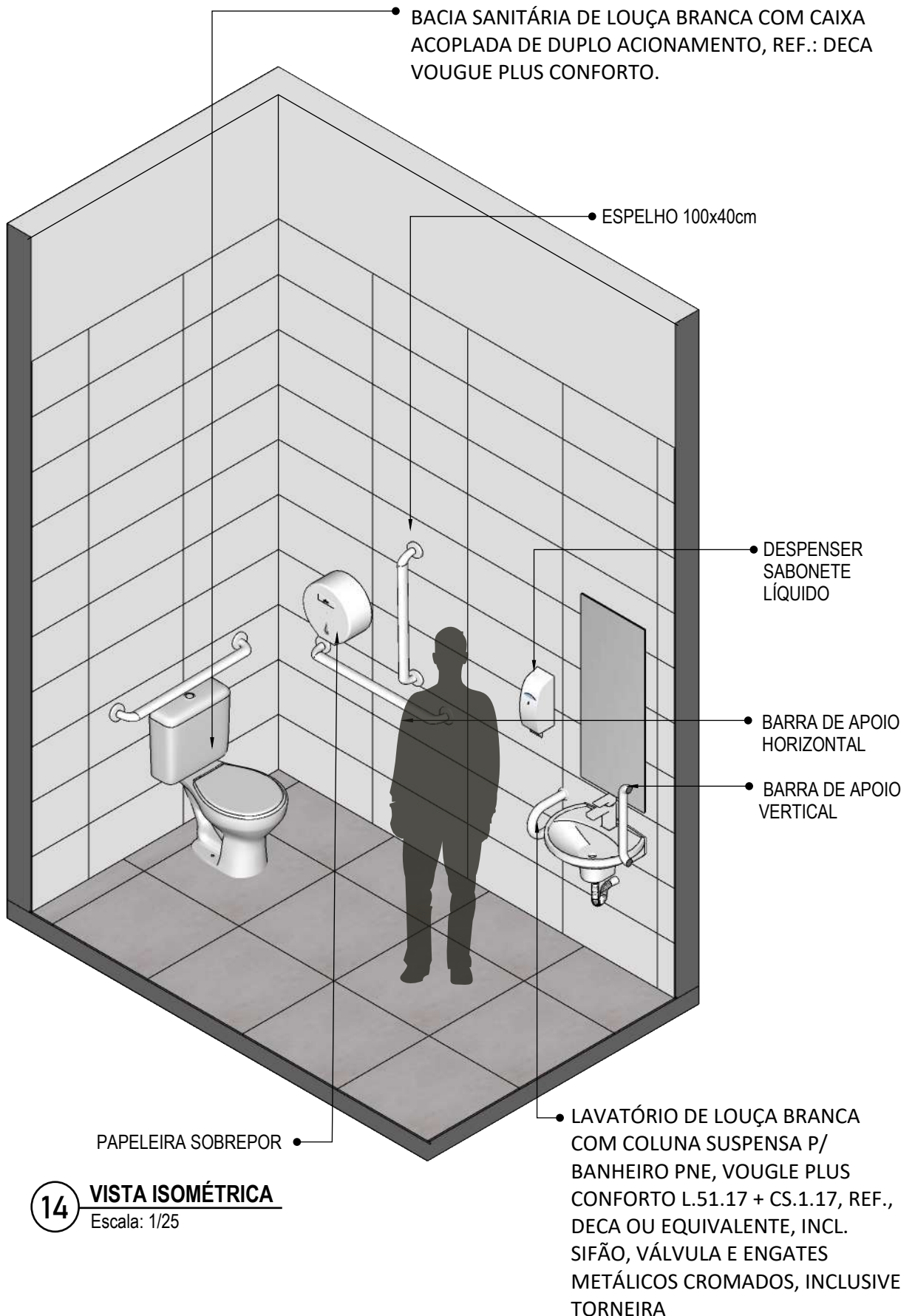
MODELO
1 ESF

CONTEÚDO
Vista 02

ESCALA
Indicada

UNIDADE
Metros

PRANCHA
10 | 63



14 **VISTA ISOMÉTRICA**
Escala: 1/25



PROJETO VINCULADO A UNIDADE DE ATENÇÃO PRIMÁRIA A SAÚDE + 10

MODELO
1 ESF

CONTEÚDO
Vista Isométrica

ESCALA
Indicada

UNIDADE
Metros

PRANCHA
11 | 63



15 PLANTA BAIXA HUMANIZADA

Escala: 1/25



PROJETO VINCULADO A UNIDADE DE ATENÇÃO PRIMÁRIA A SAÚDE + 10

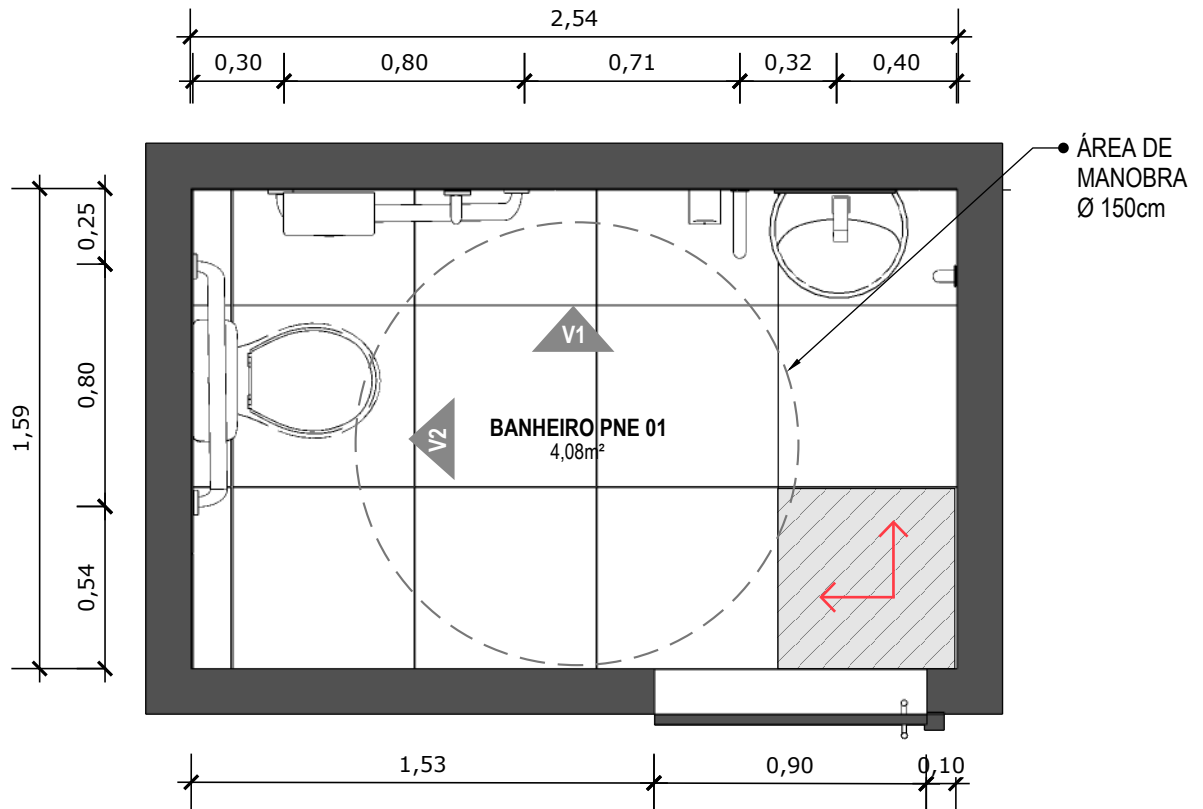
MODELO
1 ESF

CONTEÚDO
Planta Baixa Humanizada

ESCALA
Indicada

UNIDADE
Metros

PRANCHA
12 | 63



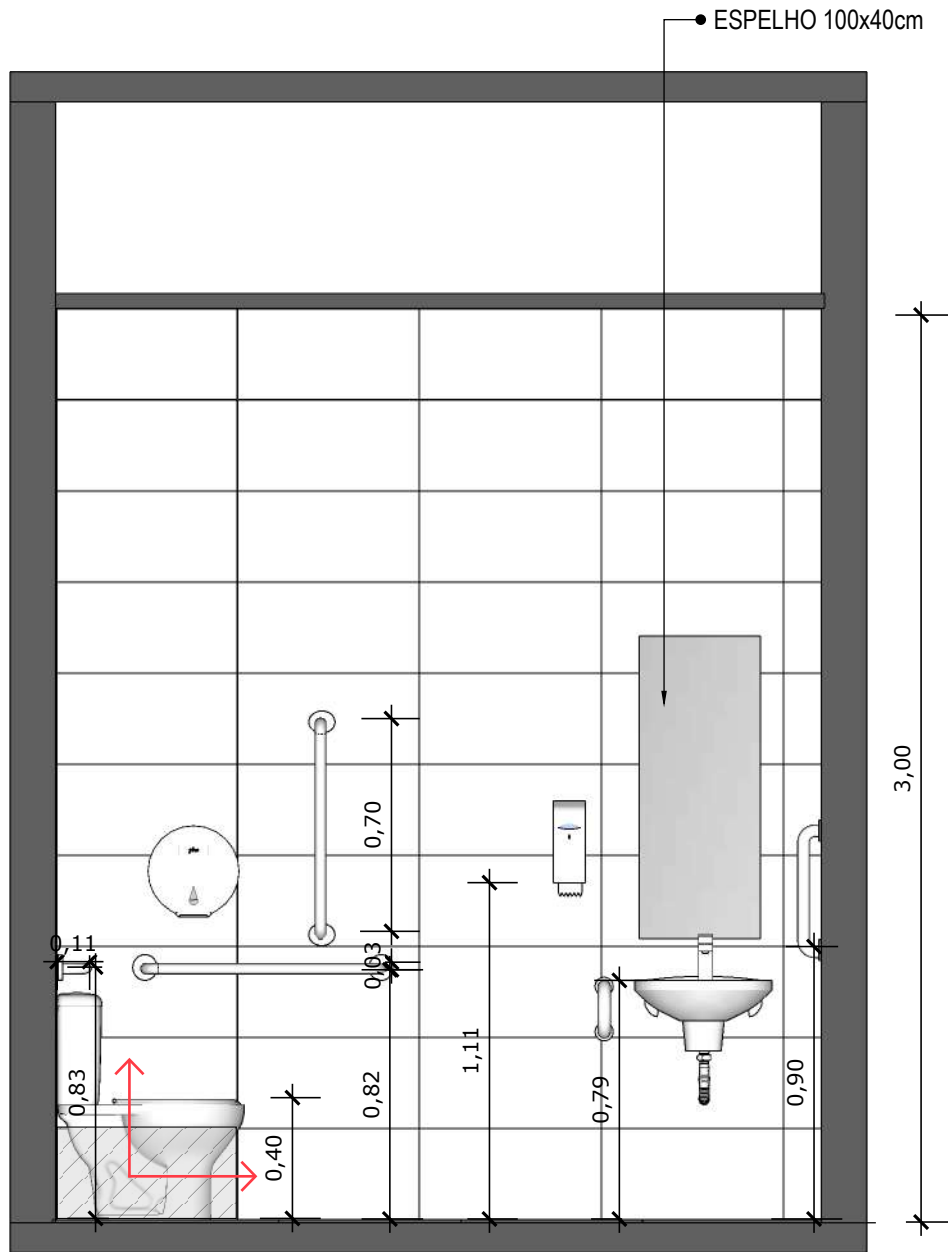
16 PLANTA BAIXA TÉCNICA
Escala: 1/25



PISO EM PORCELANATO RETIFICADO ALTA PERFORMANCE, CEMENTO GRIGIO AD-4 (60X60) CM LE CLASSE 2, BIANCOGRÊS, JUNTAS DE 1,5MM OU PORCELANATO EQUIVALENTE, REJUNTE MÍNIMO EPÓXI, NA COR DO REVESTIMENTO, REF.: QUARTZOLIT (ANTIFUNGO E ANTIMOFO COM 4%MÁX. DE ABSORÇÃO OU EQUIVALENTE).



INDICAÇÃO DE PAGINAÇÃO DE PISO



17 **VISTA 01**
Escala: 1/25



PAREDE COM REVESTIMENTO CERÂMICO (30X60) CM GLACIER WHITE, PORTOBELO OU EQUIVALENTE. REJUNTE COM JUNTA MÍNIMA EPOXI, NA COR DO REVESTIMENTO, REF.: QUARTIZOLIT (ANTIFUNGO E ANTIMOFO COM 4%MÁX. DE ABSORÇÃO OU EQUIVALENTE).



INDICAÇÃO DE PAGINAÇÃO DE PISO



PROJETO VINCULADO A UNIDADE DE ATENÇÃO PRIMÁRIA A SAÚDE + 10

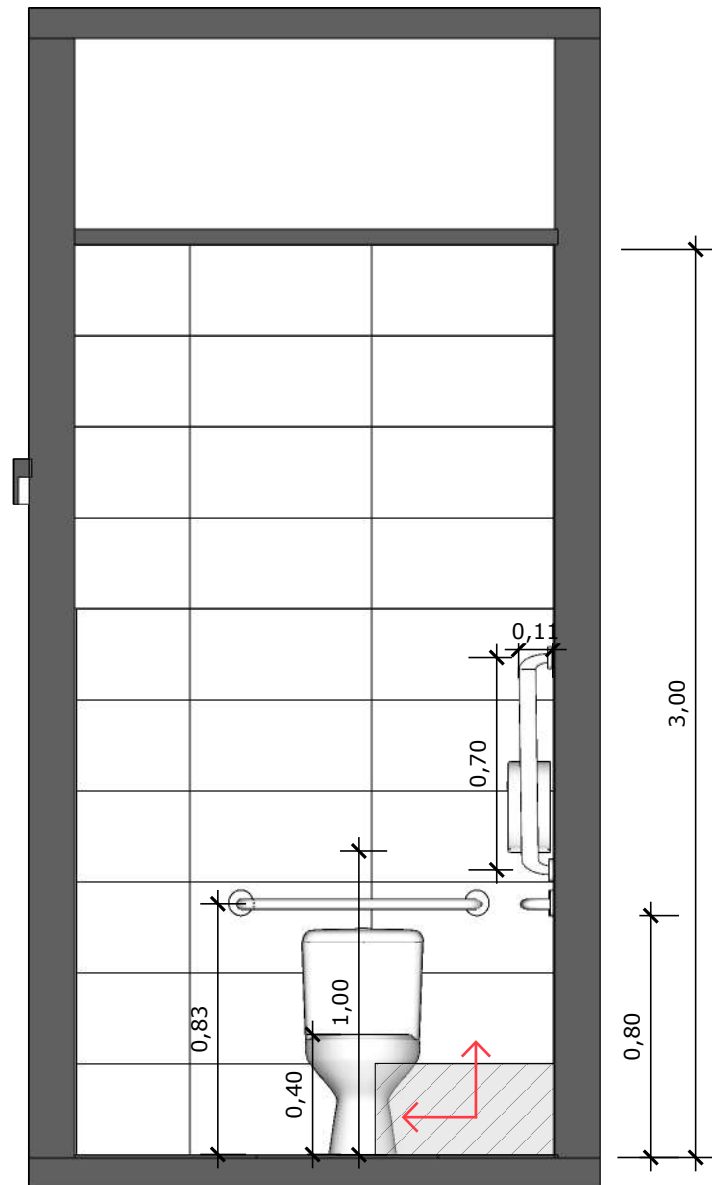
MODELO
1 ESF

CONTEÚDO
Vista 01

ESCALA
Indicada

UNIDADE
Metros

PRANCHA
14 | 63



18 **VISTA 02**
Escala: 1/25



PAREDE COM REVESTIMENTO CERÂMICO (30X60) CM GLACIER WHITE, PORTOBELO OU EQUIVALENTE. REJUNTE COM JUNTA MÍNIMA EPOXI, NA COR DO REVESTIMENTO, REF.: QUARTIZOLIT (ANTIFUNGO E ANTIMOFO COM 4%MÁX. DE ABSORÇÃO OU EQUIVALENTE).



INDICAÇÃO DE PAGINAÇÃO DE PISO



PROJETO VINCULADO A UNIDADE DE ATENÇÃO PRIMÁRIA A SAÚDE + 10

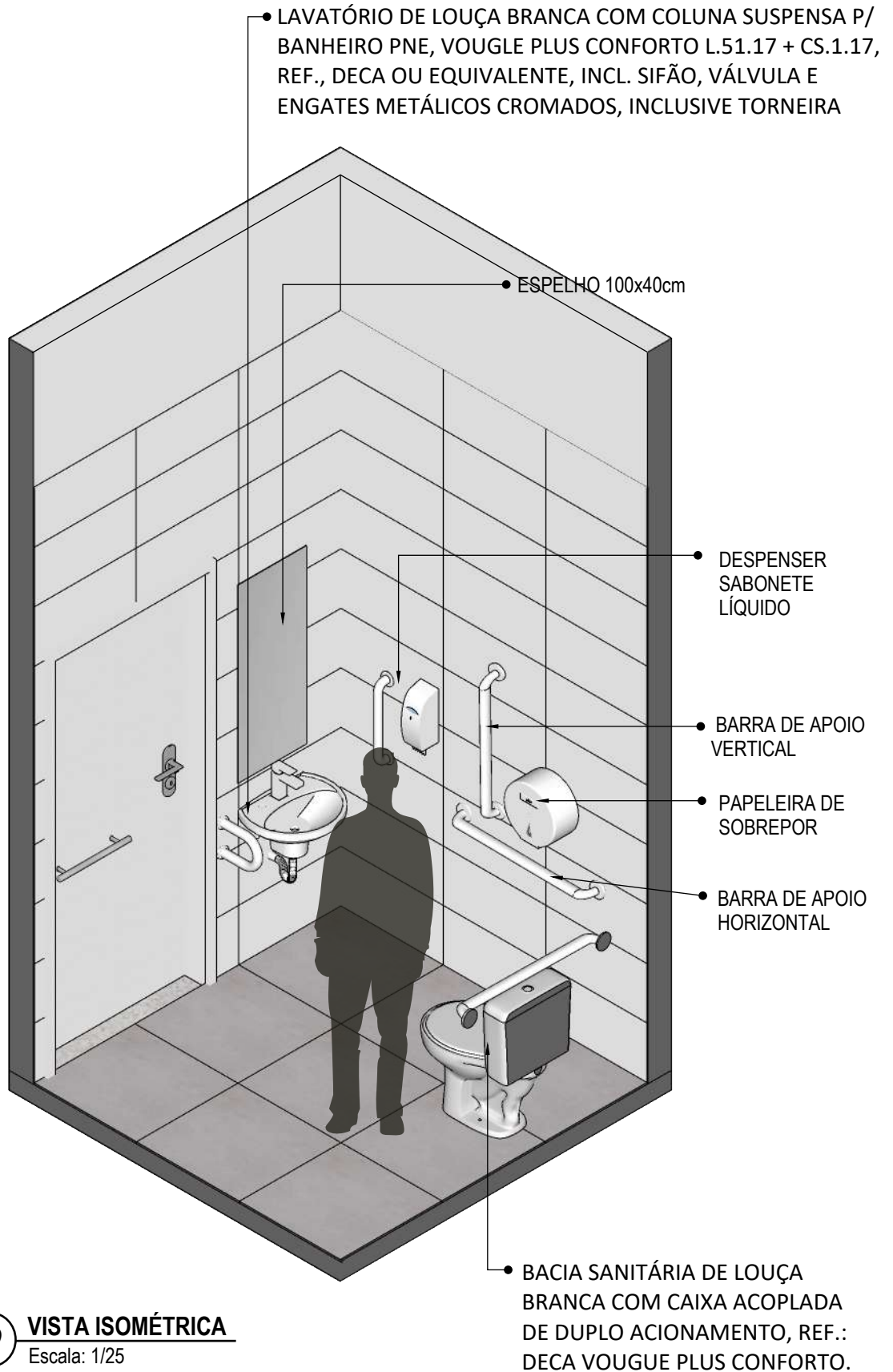
MODELO
1 ESF

CONTEÚDO
Vista 02

ESCALA
Indicada

UNIDADE
Metros

PRANCHA
15 | 63



19 VISTA ISOMÉTRICA
Escala: 1/25



PROJETO VINCULADO A UNIDADE DE ATENÇÃO PRIMÁRIA A SAÚDE + 10

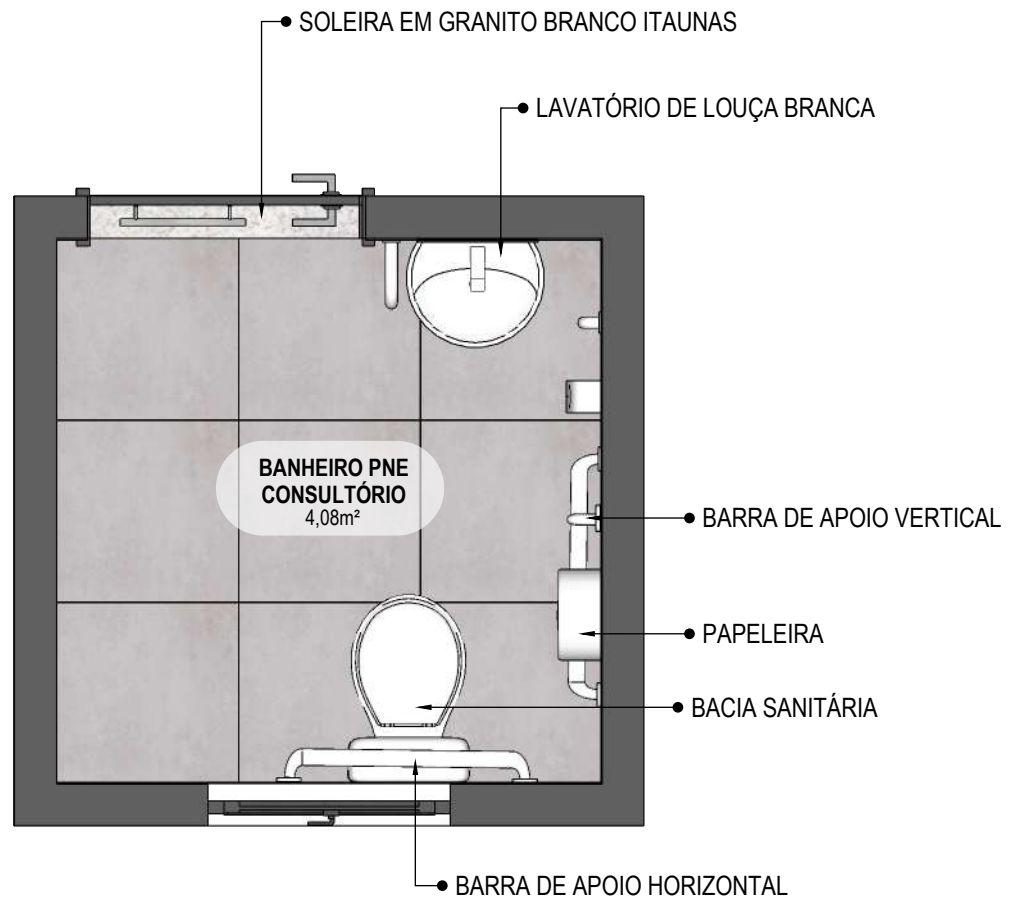
MODELO
1 ESF

CONTEÚDO
Vista Isométrica

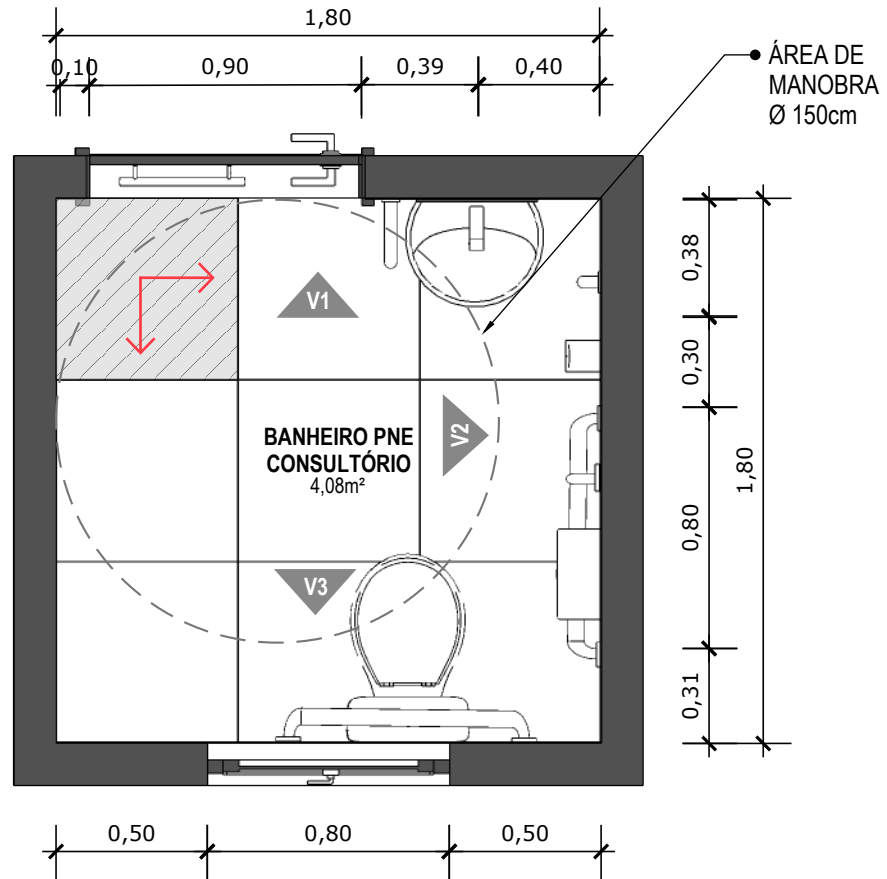
ESCALA
Indicada

UNIDADE
Metros

PRANCHA
16 | 63



20 VISTA ISOMÉTRICA
Escala: 1/25



21 VISTA ISOMÉTRICA
Escala: 1/25



PISO EM PORCELANATO RETIFICADO ALTA PERFORMANCE, CEMENTO GRIGIO AD-4 (60X60) CM LE CLASSE 2, BIANCOGRÊS, JUNTAS DE 1,5MM OU PORCELANATO EQUIVALENTE, REJUNTE MÍNIMO EPÓXI, NA COR DO REVESTIMENTO, REF.: QUARTZOLIT (ANTIFUNGO E ANTIMOFO COM 4%MÁX. DE ABSORÇÃO OU EQUIVALENTE).



INDICAÇÃO DE PAGINAÇÃO DE PISO



PROJETO VINCULADO A UNIDADE DE ATENÇÃO PRIMÁRIA A SAÚDE + 10

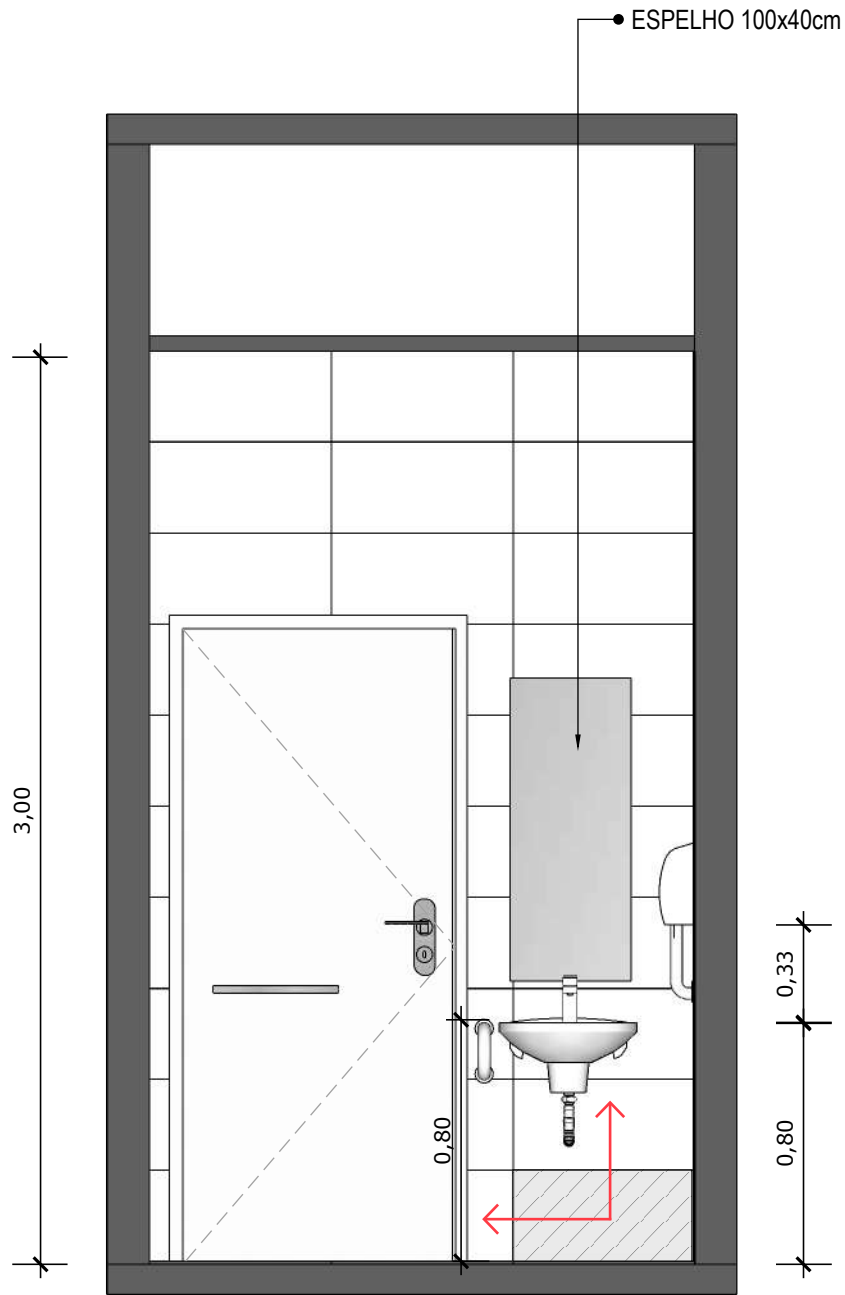
MODELO
1 ESF

CONTEÚDO
Planta Baixa Técnica

ESCALA
Indicada

UNIDADE
Metros

PRANCHA
18 | 63



22 **VISTA 01**
Escala: 1/25



PAREDE COM REVESTIMENTO CERÂMICO (30X60) CM GLACIER WHITE, PORTOBELO OU EQUIVALENTE. REJUNTE COM JUNTA MÍNIMA EPOXI, NA COR DO REVESTIMENTO, REF.: QUARTIZOLIT (ANTIFUNGO E ANTIMOFO COM 4%MÁX. DE ABSORÇÃO OU EQUIVALENTE).



INDICAÇÃO DE PAGINAÇÃO DE PISO



PROJETO VINCULADO A UNIDADE DE ATENÇÃO PRIMÁRIA A SAÚDE + 10

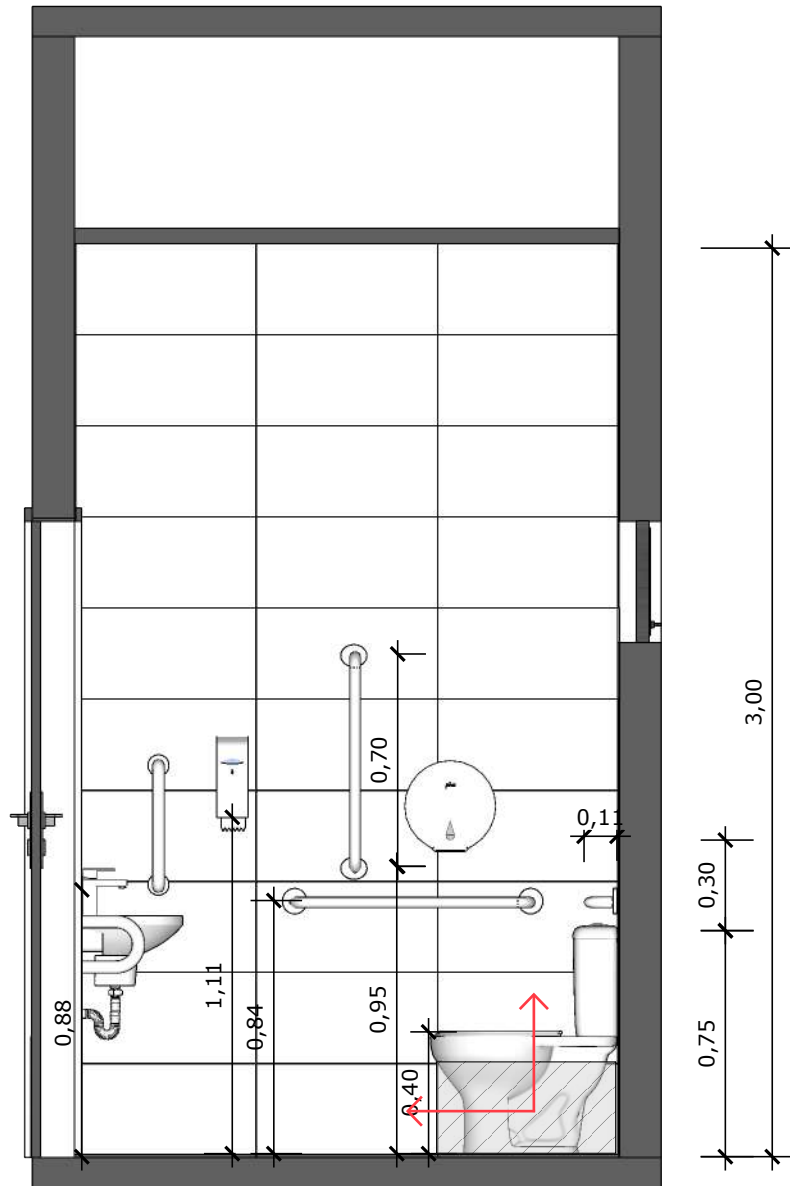
MODELO
1 ESF

CONTEÚDO
Vista 01

ESCALA
Indicada

UNIDADE
Metros

PRANCHA
19 | 63



23 **VISTA 02**
Escala: 1/25



PAREDE COM REVESTIMENTO CERÂMICO (30X60) CM GLACIER WHITE, PORTOBELO OU EQUIVALENTE. REJUNTE COM JUNTA MÍNIMA EPÓXI, NA COR DO REVESTIMENTO, REF.: QUARTIZOLIT (ANTIFUNGO E ANTIMOFO COM 4%MÁX. DE ABSORÇÃO OU EQUIVALENTE).



INDICAÇÃO DE PAGINAÇÃO DE PISO



PROJETO VINCULADO A UNIDADE DE ATENÇÃO PRIMÁRIA A SAÚDE + 10

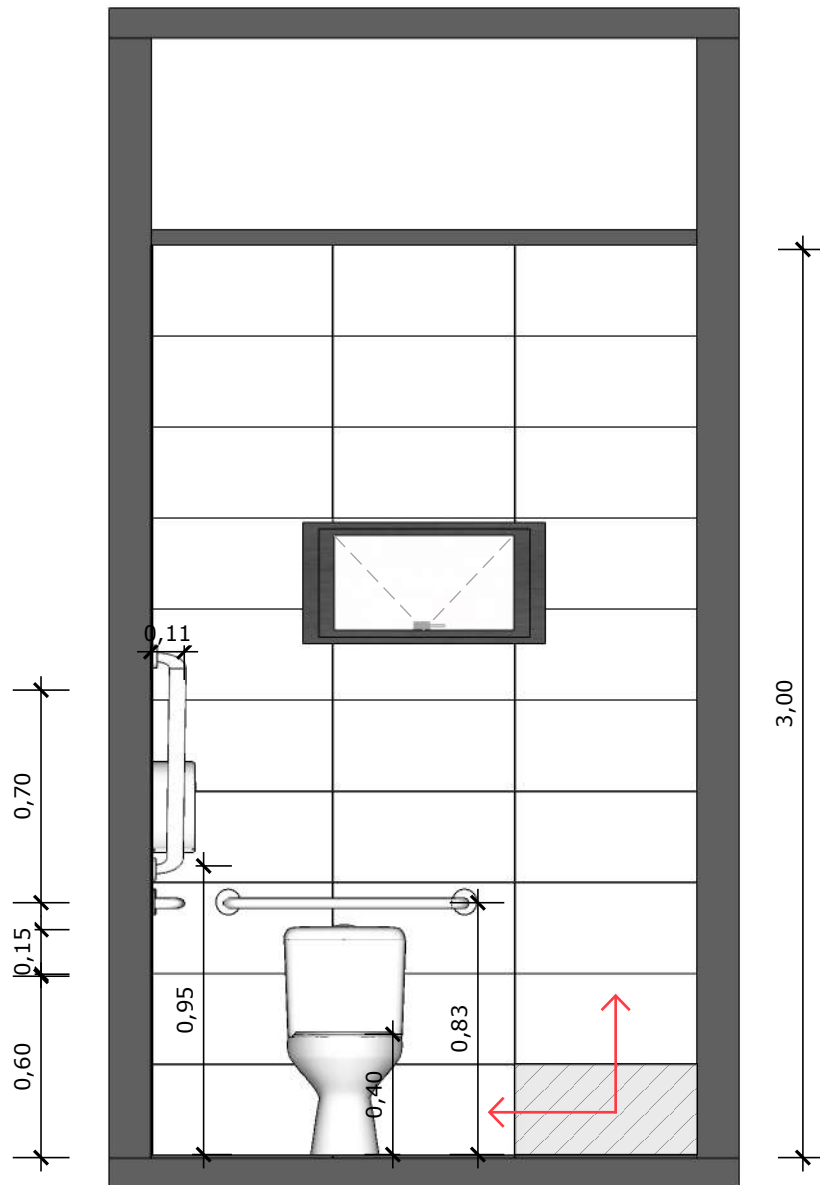
MODELO
1 ESF

CONTEÚDO
Vista 02

ESCALA
Indicada

UNIDADE
Metros

PRANCHA
20 | 63



24 **VISTA 03**
Escala: 1/25



PAREDE COM REVESTIMENTO CERÂMICO (30X60) CM GLACIER WHITE, PORTOBELO OU EQUIVALENTE. REJUNTE COM JUNTA MÍNIMA EPOXI, NA COR DO REVESTIMENTO, REF.: QUARTIZOLIT (ANTIFUNGO E ANTIMOFO COM 4%MÁX. DE ABSORÇÃO OU EQUIVALENTE).



INDICAÇÃO DE PAGINAÇÃO DE PISO



PROJETO VINCULADO A UNIDADE DE ATENÇÃO PRIMÁRIA A SAÚDE + 10

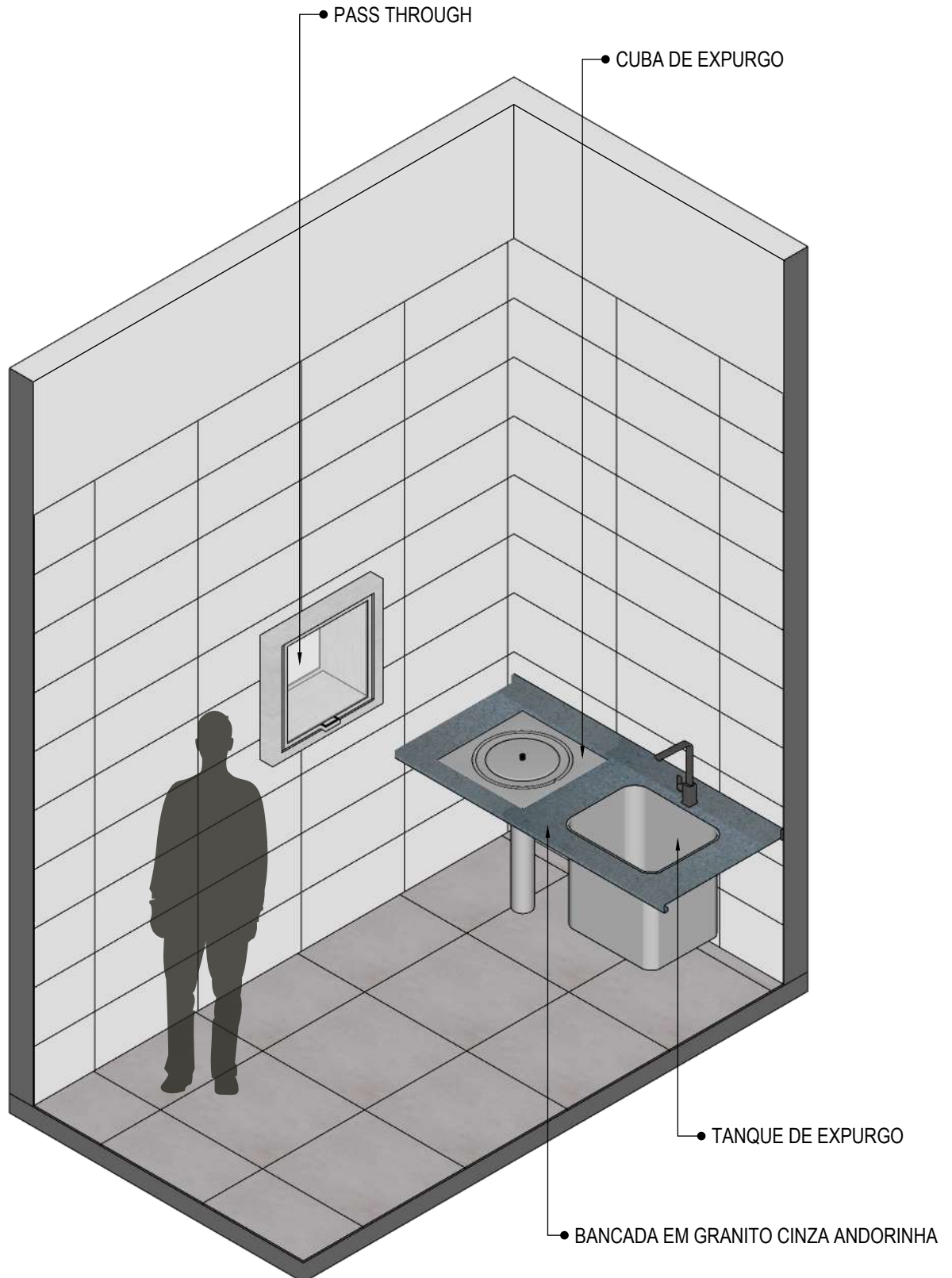
MODELO
1 ESF

CONTEÚDO
Vista 03

ESCALA
Indicada

UNIDADE
Metros

PRANCHA
21 | 63



25 **VISTA ISOMÉTRICA**
Escala: 1/25



PROJETO VINCULADO A UNIDADE DE ATENÇÃO PRIMÁRIA A SAÚDE + 10

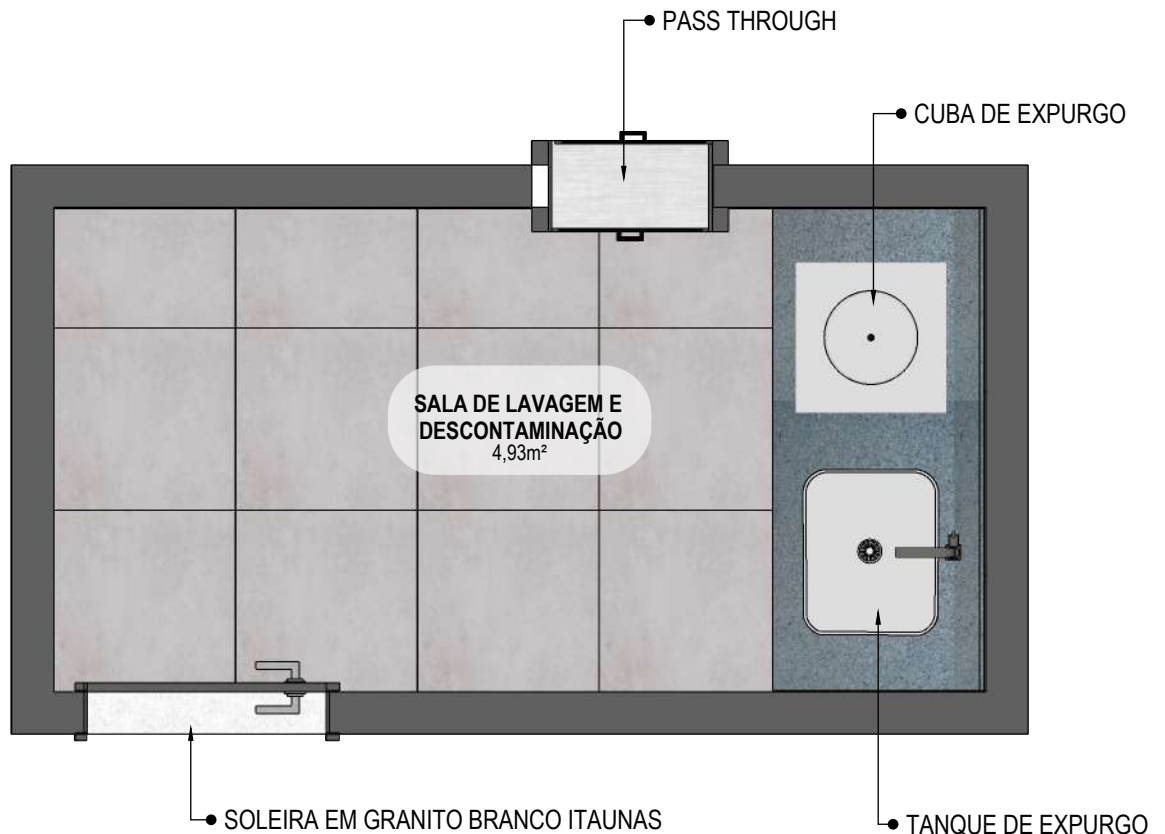
MODELO
1 ESF

CONTEÚDO
Vista Isométrica

ESCALA
Indicada

UNIDADE
Metros

PRANCHA
22 | 63



26 PLANTA BAIXA HUMANIZADA

Escala: 1/25



PROJETO VINCULADO A UNIDADE DE ATENÇÃO PRIMÁRIA A SAÚDE + 10

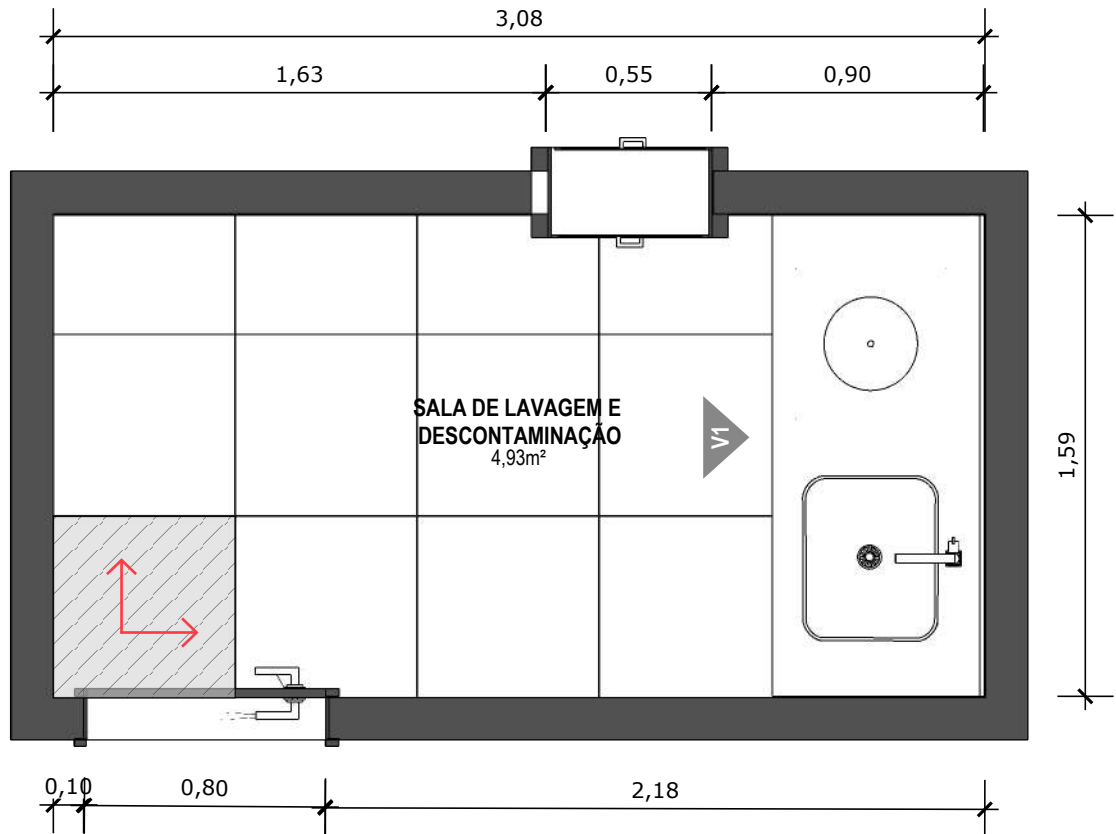
MODELO
1 ESF

CONTEÚDO
Planta Baixa Humanizada

ESCALA
Indicada

UNIDADE
Metros

PRANCHA
23 | 63



27 PLANTA BAIXA TÉCNICA
Escala: 1/25



PISO EM PORCELANATO RETIFICADO ALTA PERFORMANCE, CEMENTO GRIGIO AD-4 (60X60) CM LE CLASSE 2, BIANCOGRÊS, JUNTAS DE 1,5MM OU PORCELANATO EQUIVALENTE, REJUNTE MÍNIMO EPÓXI, NA COR DO REVESTIMENTO, REF.: QUARTZOLIT (ANTIFUNGO E ANTIMOFO COM 4%MÁX. DE ABSORÇÃO OU EQUIVALENTE).



INDICAÇÃO DE PAGINAÇÃO DE PISO



PROJETO VINCULADO A UNIDADE DE ATENÇÃO PRIMÁRIA A SAÚDE + 10

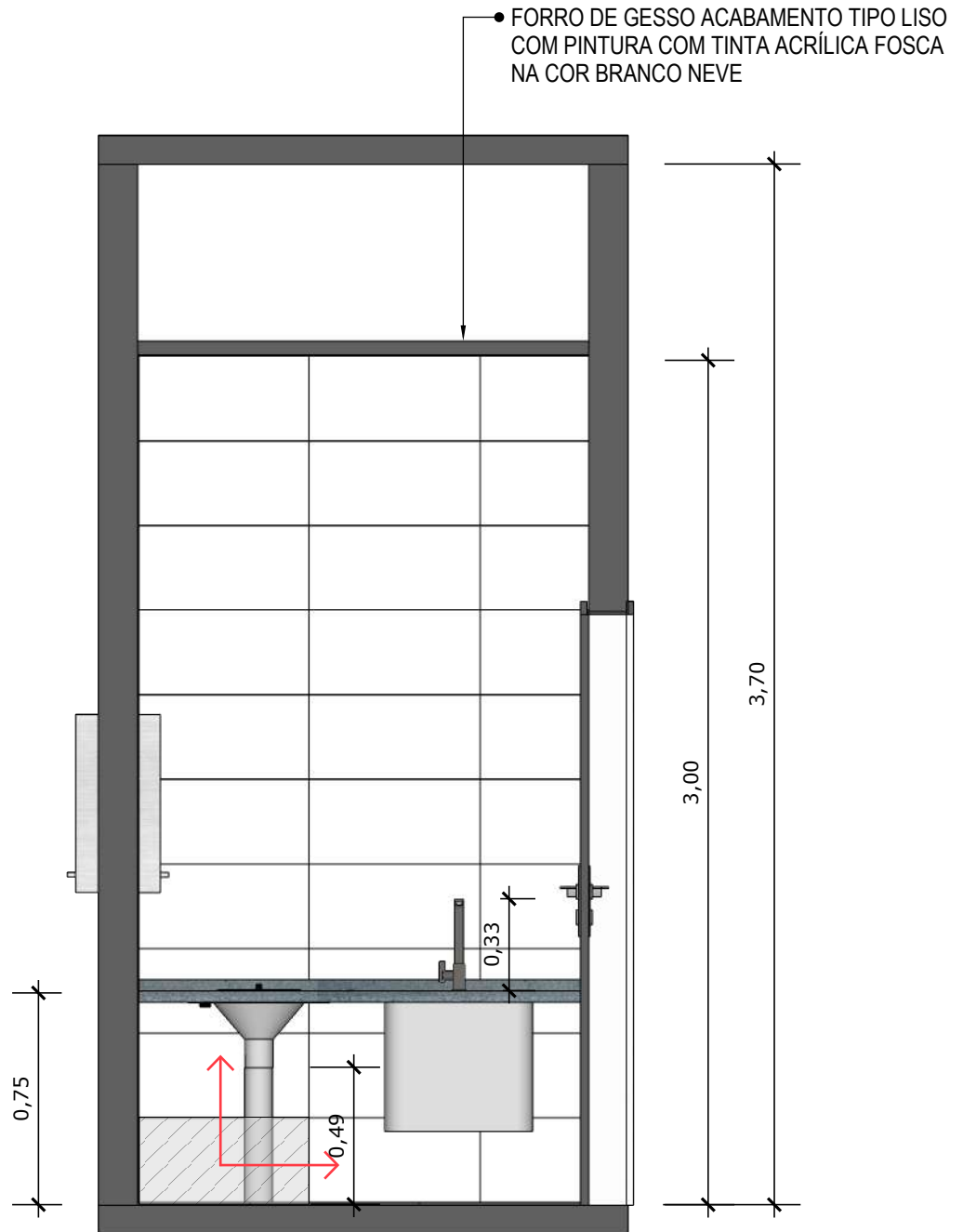
MODELO
1 ESF

CONTEÚDO
Planta Baixa Técnica

ESCALA
Indicada

UNIDADE
Metros

PRANCHA
24 | 63



28 **VISTA 01**
Escala: 1/25



PAREDE COM REVESTIMENTO CERÂMICO (30X60) CM GLACIER WHITE, PORTOBELO OU EQUIVALENTE. REJUNTE COM JUNTA MÍNIMA EPÓXI, NA COR DO REVESTIMENTO, REF.: QUARTIZOLIT (ANTIFUNGO E ANTIMOFO COM 4%MÁX. DE ABSORÇÃO OU EQUIVALENTE).



INDICAÇÃO DE PAGINAÇÃO DE PISO



PROJETO VINCULADO A UNIDADE DE ATENÇÃO PRIMÁRIA A SAÚDE + 10

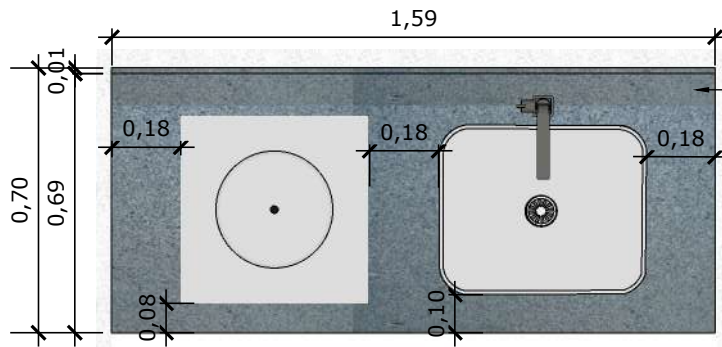
MODELO
1 ESF

CONTEÚDO
Vista 01

ESCALA
Indicada

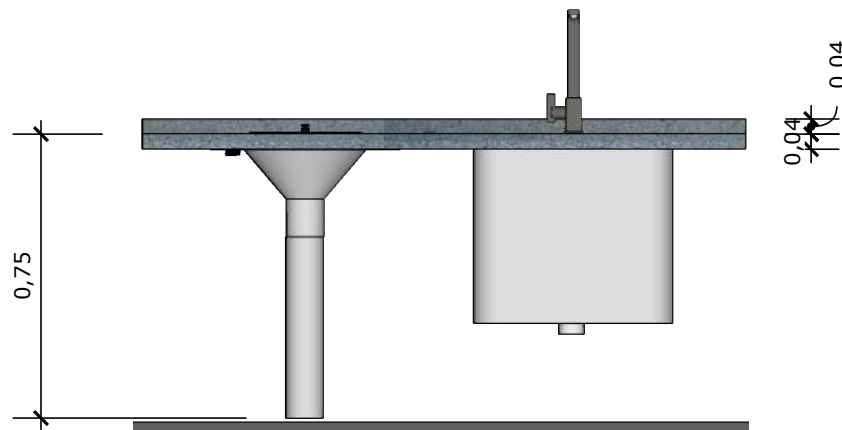
UNIDADE
Metros

PRANCHA
25 | 63

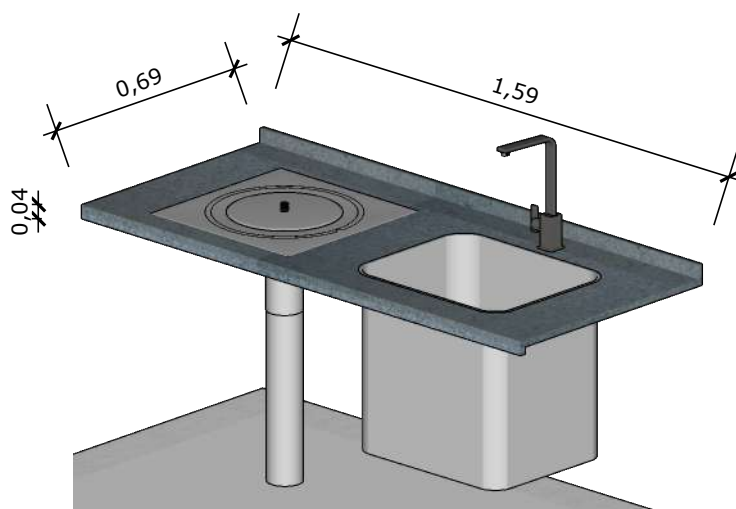


29 VISTA SUPERIOR BANCADA
Escala: 1/25

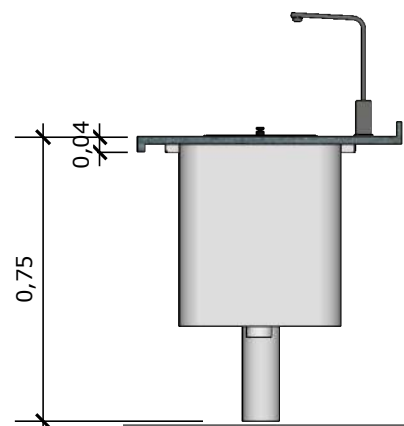
BANCADA EM GRANITO ANDORINHA COM RODA BANCA DE 4cm, COM TANQUE DE EXPURGO, EM AÇO INOXIDÁVEL LIGA 18:8, PADÃO AMERICANO, AISI 304 NO 18, MEDINDO (600X500X850mm) E CUBA DE EXPURGO DE (500X400X300mm), COM SIFÃO DE AÇO INOXIDÁVEL DE 75MM DE DIÂMETRO, FACE SUPERIOR COM ACABAMENTO ESCOVADO E GRADE BACULANTE REMOVÍVEL, TAMPA INOX COM ABERTURA LATERAL E RALO PERFURADO, TQ-EXP, INCONOX, PAMETAL OU EQUIVALENTE.. TORNEIRA CROMADA DE MESA PARA PIA, BICA ALTA, ACIONAMENTO POR ALAVANCA DE COTOVELO, LINHA CLÍNICA.



30 VISTA FRONTAL BANCADA
Escala: 1/25



31 VISTA ISOMETRICA BANCADA
Escala: 1/25



32 VISTA LATERAL BANCADA
Escala: 1/25



PROJETO VINCULADO A UNIDADE DE ATENÇÃO PRIMÁRIA A SAÚDE + 10

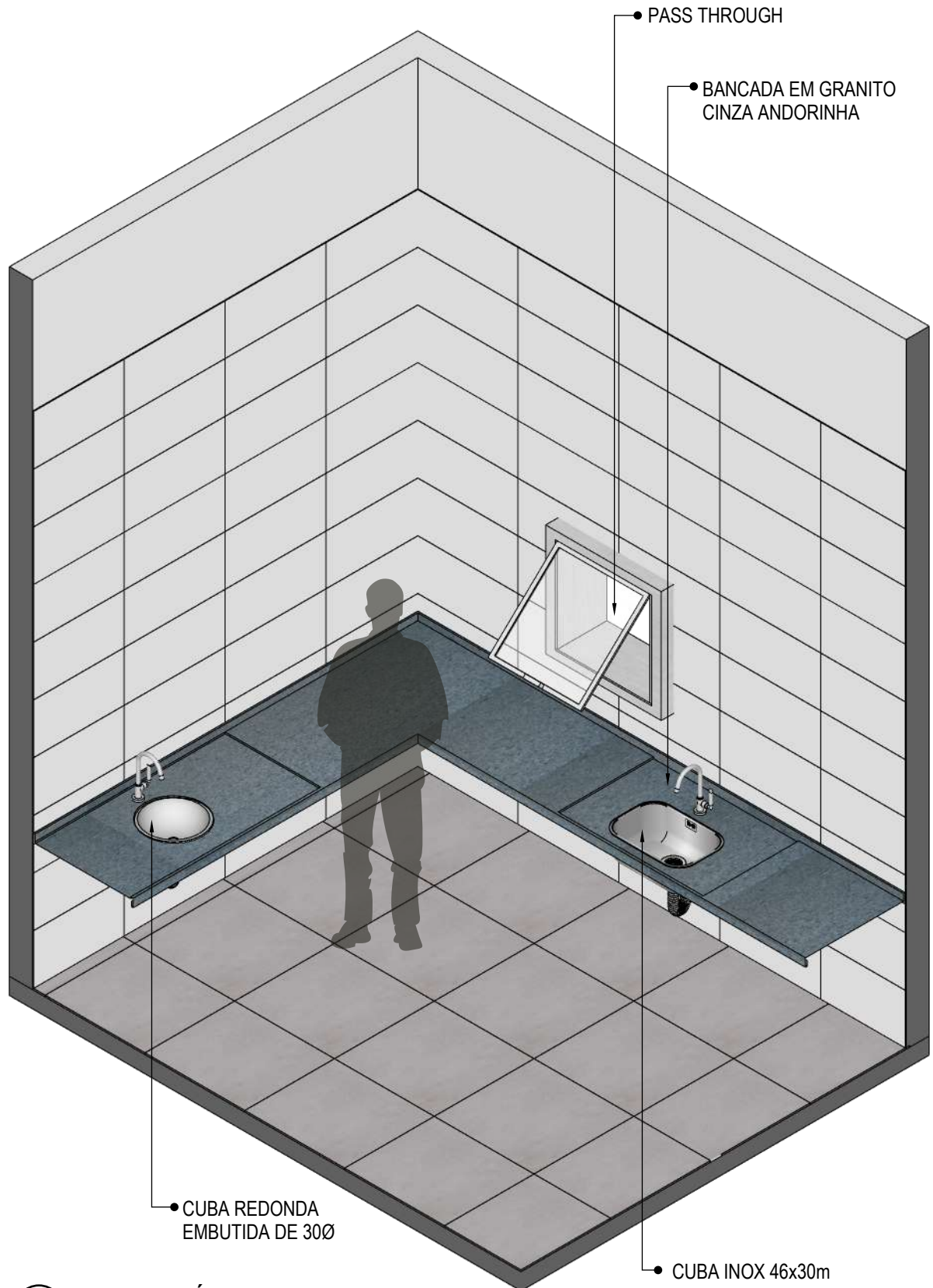
MODELO
1 ESF

CONTEÚDO
Detalhamento Bancada

ESCALA
Indicada

UNIDADE
Metros

PRANCHA
26 | 63



33 **VISTA ISOMÉTRICA**
Escala: 1/25



PROJETO VINCULADO A UNIDADE DE ATENÇÃO PRIMÁRIA A SAÚDE + 10

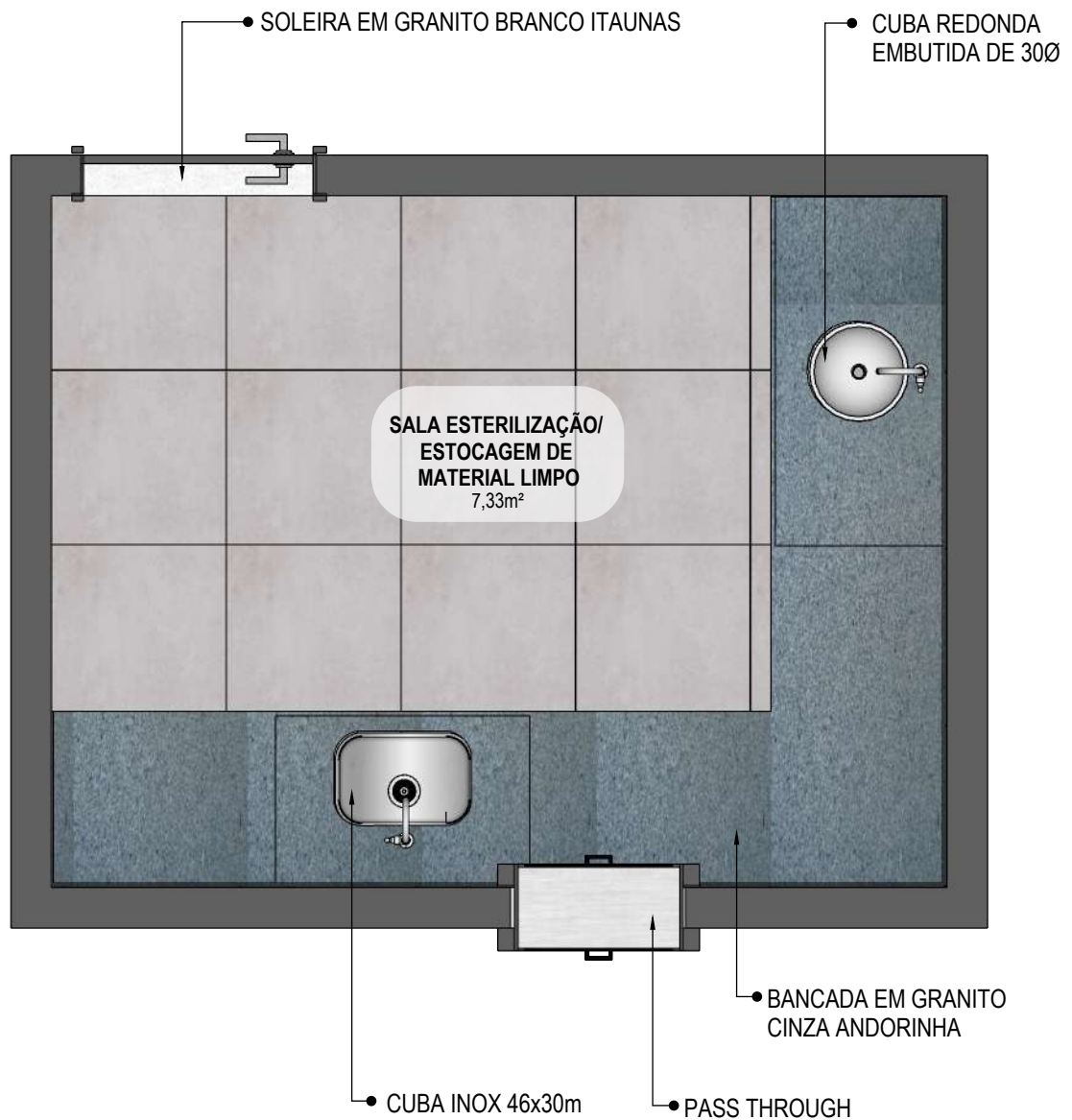
MODELO
1 ESF

CONTEÚDO
Vista Isométrica

ESCALA
Indicada

UNIDADE
Metros

PRANCHA
27 | 63



34 PLANTA BAIXA HUMANIZADA

Escala: 1/25



PROJETO VINCULADO A UNIDADE DE ATENÇÃO PRIMÁRIA A SAÚDE + 10

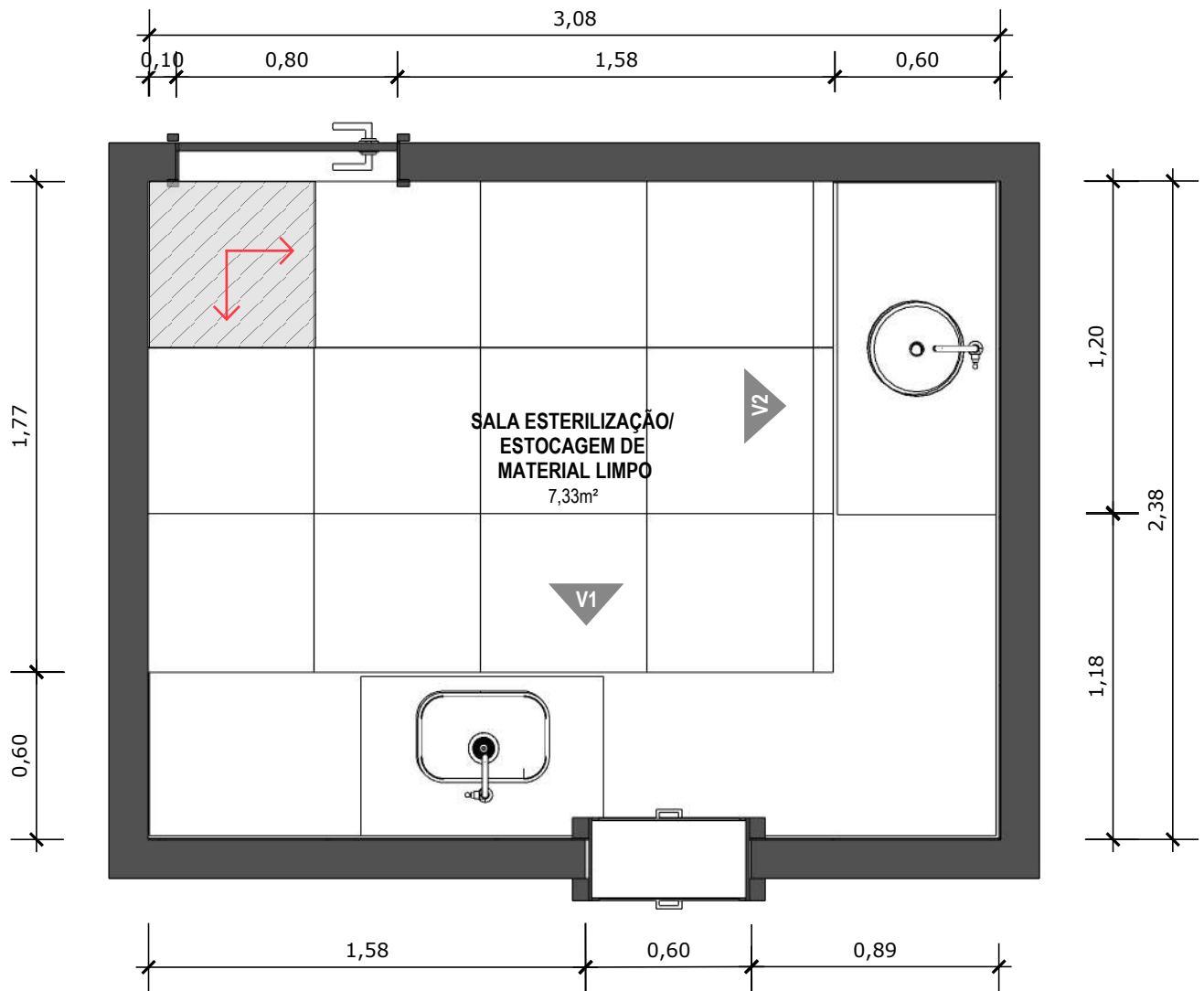
MODELO
1 ESF

CONTEÚDO
Planta Baixa Humanizada

ESCALA
Indicada

UNIDADE
Metros

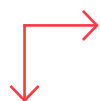
PRANCHA
28 | 63



35 PLANTA BAIXA TÉCNICA
Escala: 1/25



PISO EM PORCELANATO RETIFICADO ALTA PERFORMANCE, CEMENTO GRIGIO AD-4 (60X60) CM LE CLASSE 2, BIANCOGRÊS, JUNTAS DE 1,5MM OU PORCELANATO EQUIVALENTE, REJUNTE MÍNIMO EPÓXI, NA COR DO REVESTIMENTO, REF.: QUARTZOLIT (ANTIFUNGO E ANTIMOFO COM 4%MÁX. DE ABSORÇÃO OU EQUIVALENTE).



INDICAÇÃO DE PAGINAÇÃO DE PISO



PROJETO VINCULADO A UNIDADE DE ATENÇÃO PRIMÁRIA A SAÚDE + 10

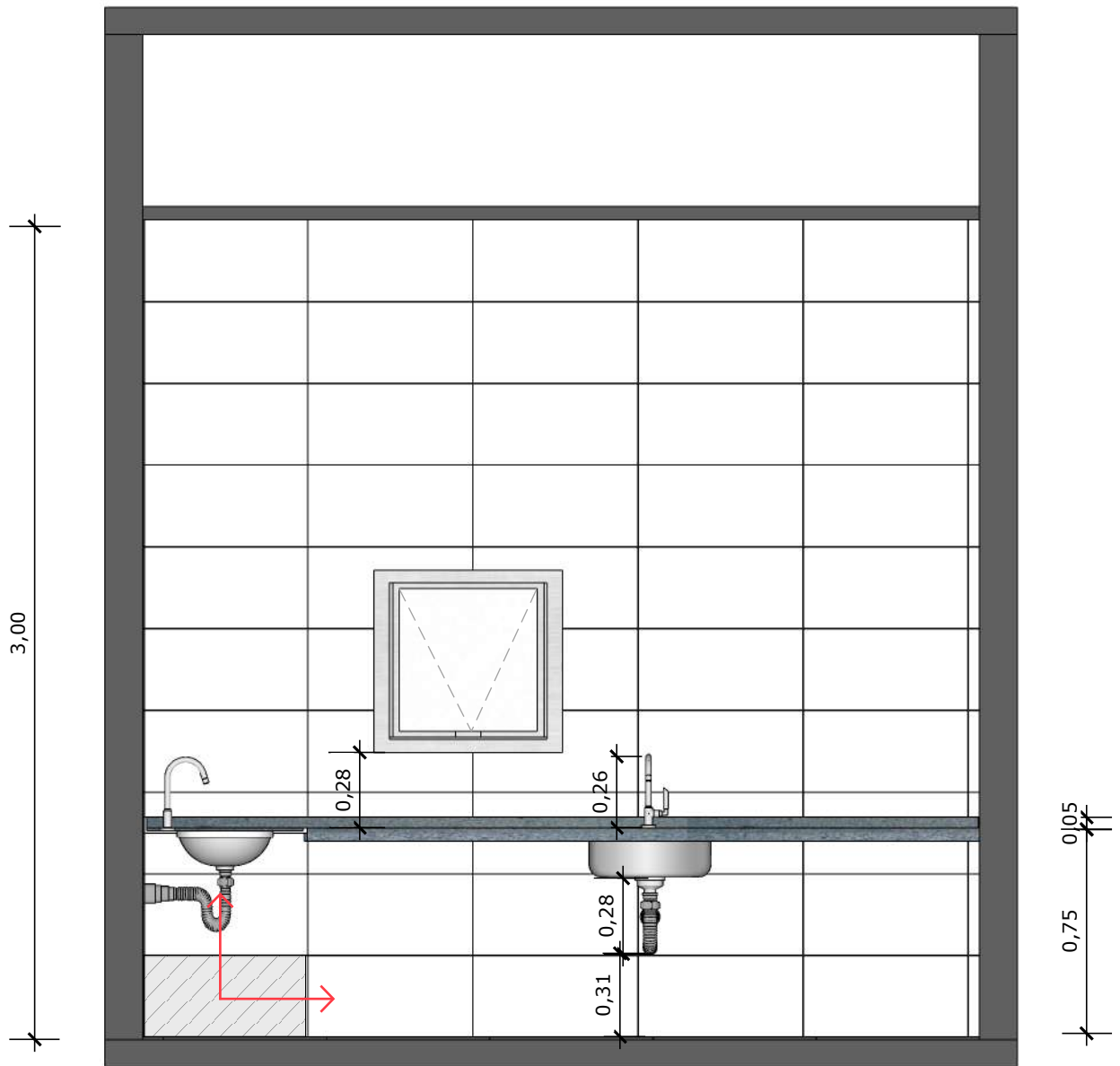
MODELO
1 ESF

CONTEÚDO
Planta Baixa Técnica

ESCALA
Indicada

UNIDADE
Metros

PRANCHA
29 | 63



36 **VISTA 01**
Escala: 1/25



PAREDE COM REVESTIMENTO CERÂMICO (30X60) CM GLACIER WHITE, PORTOBELO OU EQUIVALENTE. REJUNTE COM JUNTA MÍNIMA EPÓXI, NA COR DO REVESTIMENTO, REF.: QUARTIZOLIT (ANTIFUNGO E ANTIMOFO COM 4%MÁX. DE ABSORÇÃO OU EQUIVALENTE).



INDICAÇÃO DE PAGINAÇÃO DE PISO



PROJETO VINCULADO A UNIDADE DE ATENÇÃO PRIMÁRIA A SAÚDE + 10

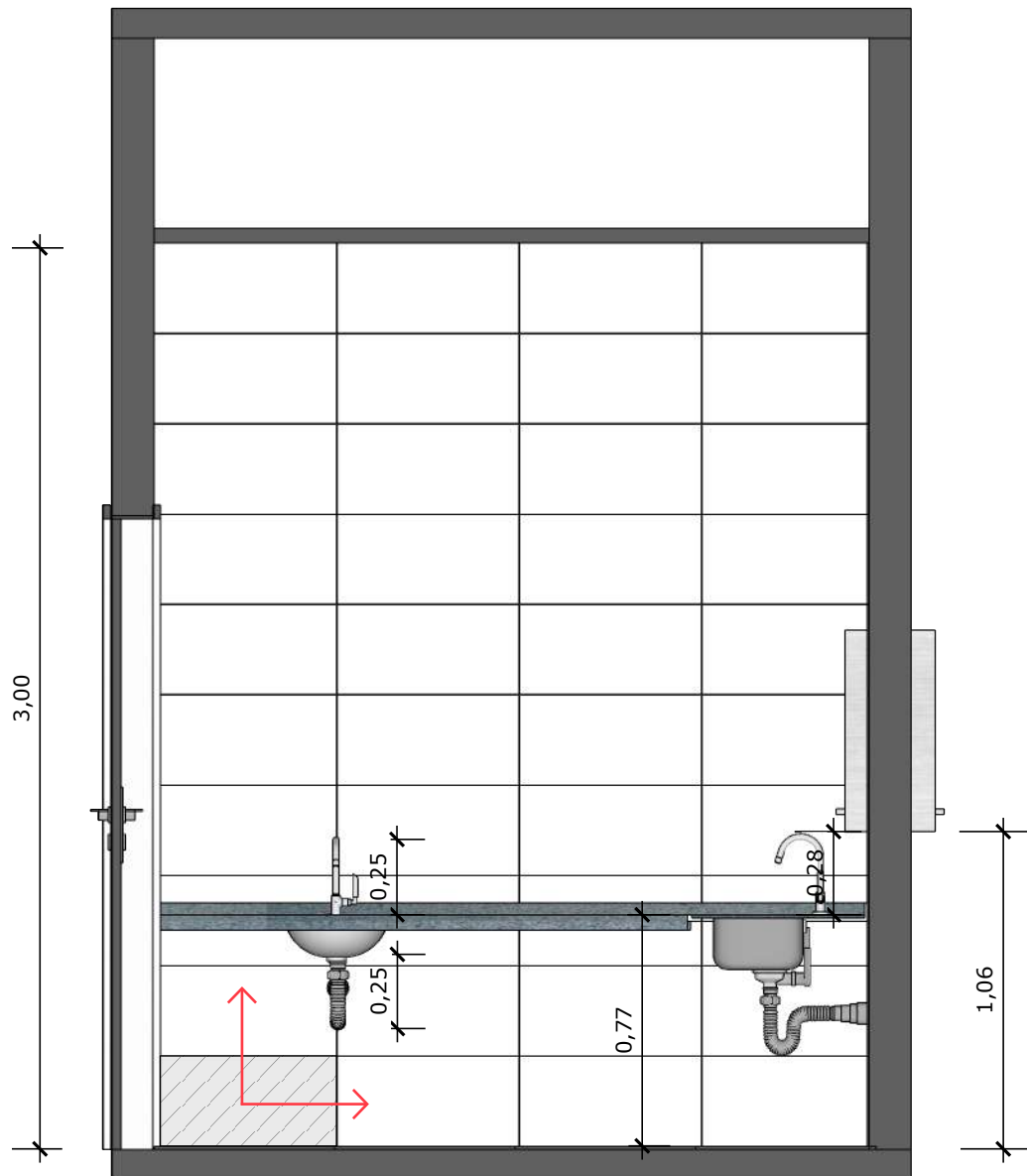
MODELO
1 ESF

CONTEÚDO
Vista 01

ESCALA
Indicada

UNIDADE
Metros

PRANCHA
30 | 63



37 VISTA 02
Escala: 1/25



PAREDE COM REVESTIMENTO CERÂMICO (30X60) CM GLACIER WHITE, PORTOBELO OU EQUIVALENTE. REJUNTE COM JUNTA MÍNIMA EPOXI, NA COR DO REVESTIMENTO, REF.: QUARTIZOLIT (ANTIFUNGO E ANTIMOFO COM 4%MÁX. DE ABSORÇÃO OU EQUIVALENTE).



INDICAÇÃO DE PAGINAÇÃO DE PISO



PROJETO VINCULADO A UNIDADE DE ATENÇÃO PRIMÁRIA A SAÚDE + 10

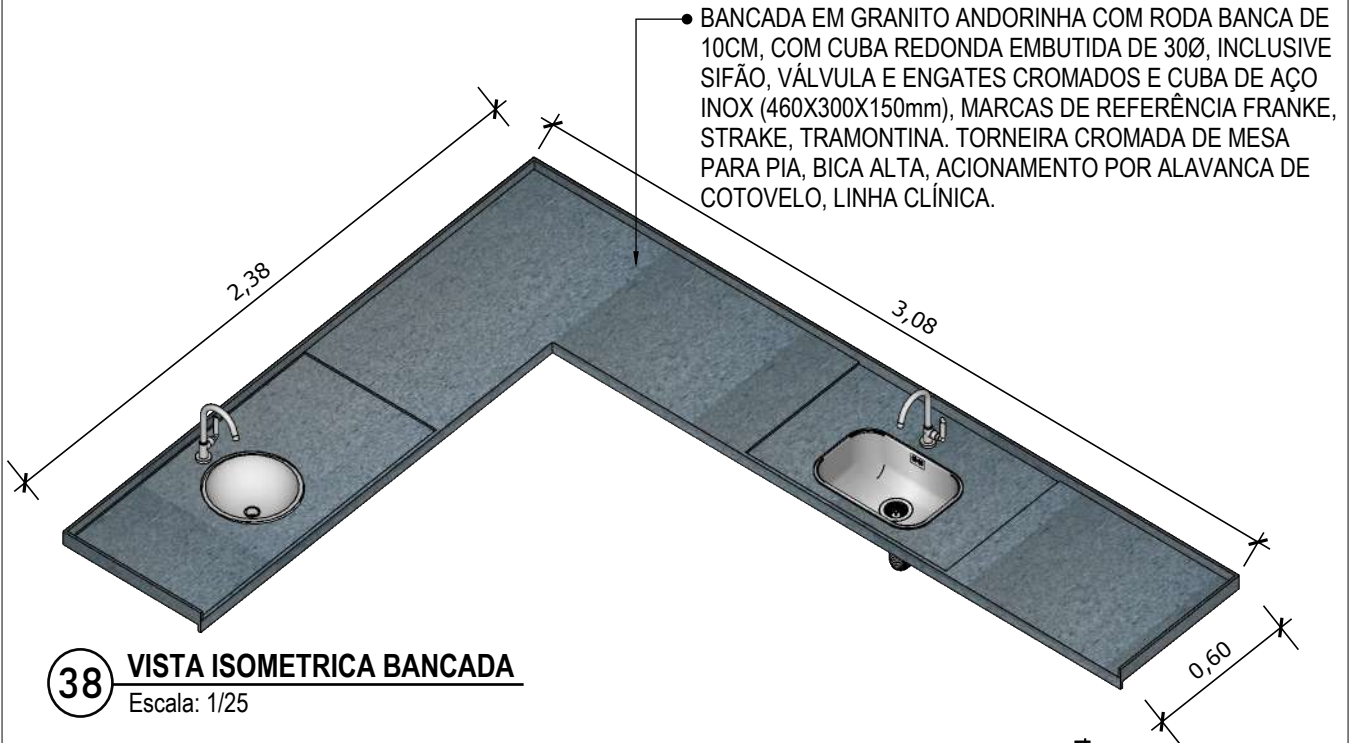
MODELO
1 ESF

CONTEÚDO
Vista 02

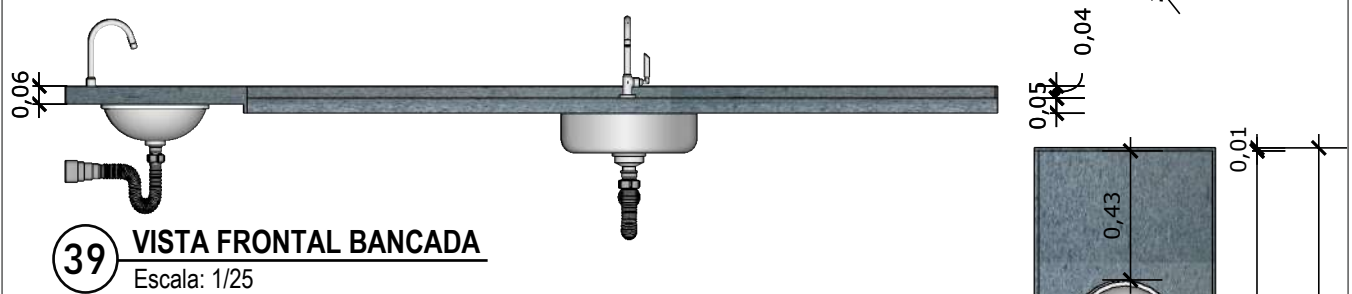
ESCALA
Indicada

UNIDADE
Metros

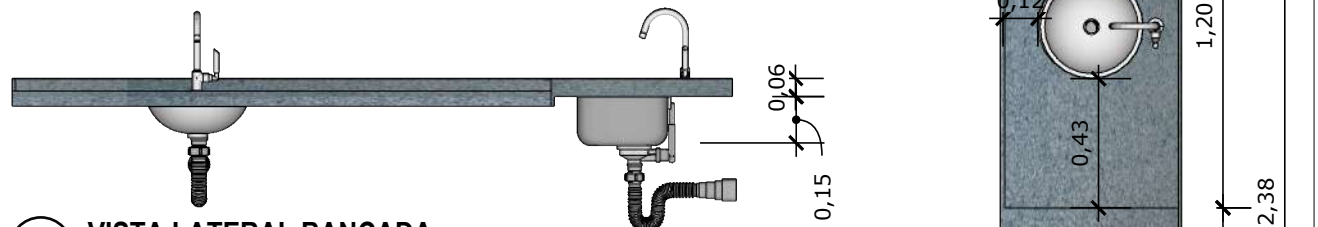
PRANCHA
31 | 63



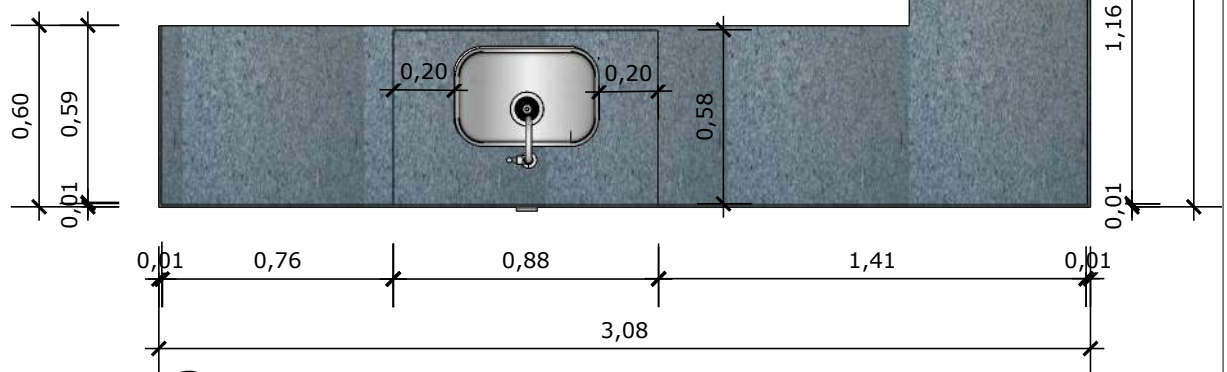
38 VISTA ISOMETRICA BANCADA
Escala: 1/25



39 VISTA FRONTAL BANCADA
Escala: 1/25



40 VISTA LATERAL BANCADA
Escala: 1/25



41 VISTA SUPERIOR BANCADA
Escala: 1/25



PROJETO VINCULADO A UNIDADE DE ATENÇÃO PRIMÁRIA A SAÚDE + 10

MODELO
1 ESF

CONTEÚDO
Detalhamento Bancada

ESCALA
Indicada

UNIDADE
Metros

PRANCHA
32 63



42 **VISTA ISOMÉTRICA**
Escala: 1/25



PROJETO VINCULADO A UNIDADE DE ATENÇÃO PRIMÁRIA A SAÚDE + 10

MODELO
1 ESF

CONTEÚDO
Vista Isométrica

ESCALA
Indicada

UNIDADE
Metros

PRANCHA
33 | 63



43 PLANTA BAIXA HUMANIZADA
Escala: 1/25



PROJETO VINCULADO A UNIDADE DE ATENÇÃO PRIMÁRIA A SAÚDE + 10

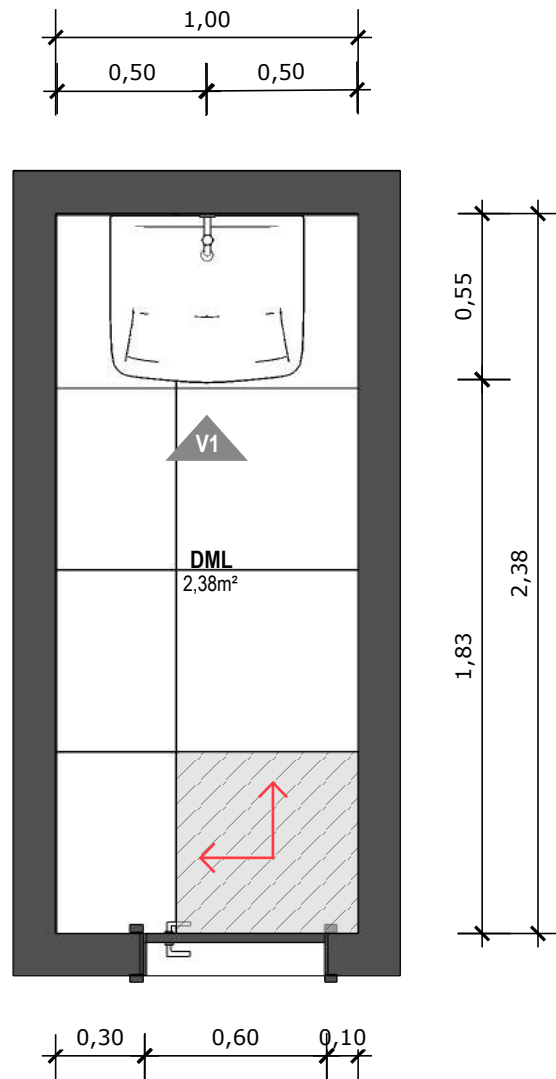
MODELO
1 ESF

CONTEÚDO
Planta Baixa Humanizada

ESCALA
Indicada

UNIDADE
Metros

PRANCHA
34 | 63



44 PLANTA BAIXA TÉCNICA
Escala: 1/25



PISO EM PORCELANATO RETIFICADO ALTA PERFORMANCE, CEMENTO GRIGIO AD-4 (60X60) CM LE CLASSE 2, BIANCOGRÊS, JUNTAS DE 1,5MM OU PORCELANATO EQUIVALENTE, REJUNTE MÍNIMO EPÓXI, NA COR DO REVESTIMENTO, REF.: QUARTZOLIT (ANTIFUNGO E ANTIMOFO COM 4%MÁX. DE ABSORÇÃO OU EQUIVALENTE).



INDICAÇÃO DE PAGINAÇÃO DE PISO



PROJETO VINCULADO A UNIDADE DE ATENÇÃO PRIMÁRIA A SAÚDE + 10

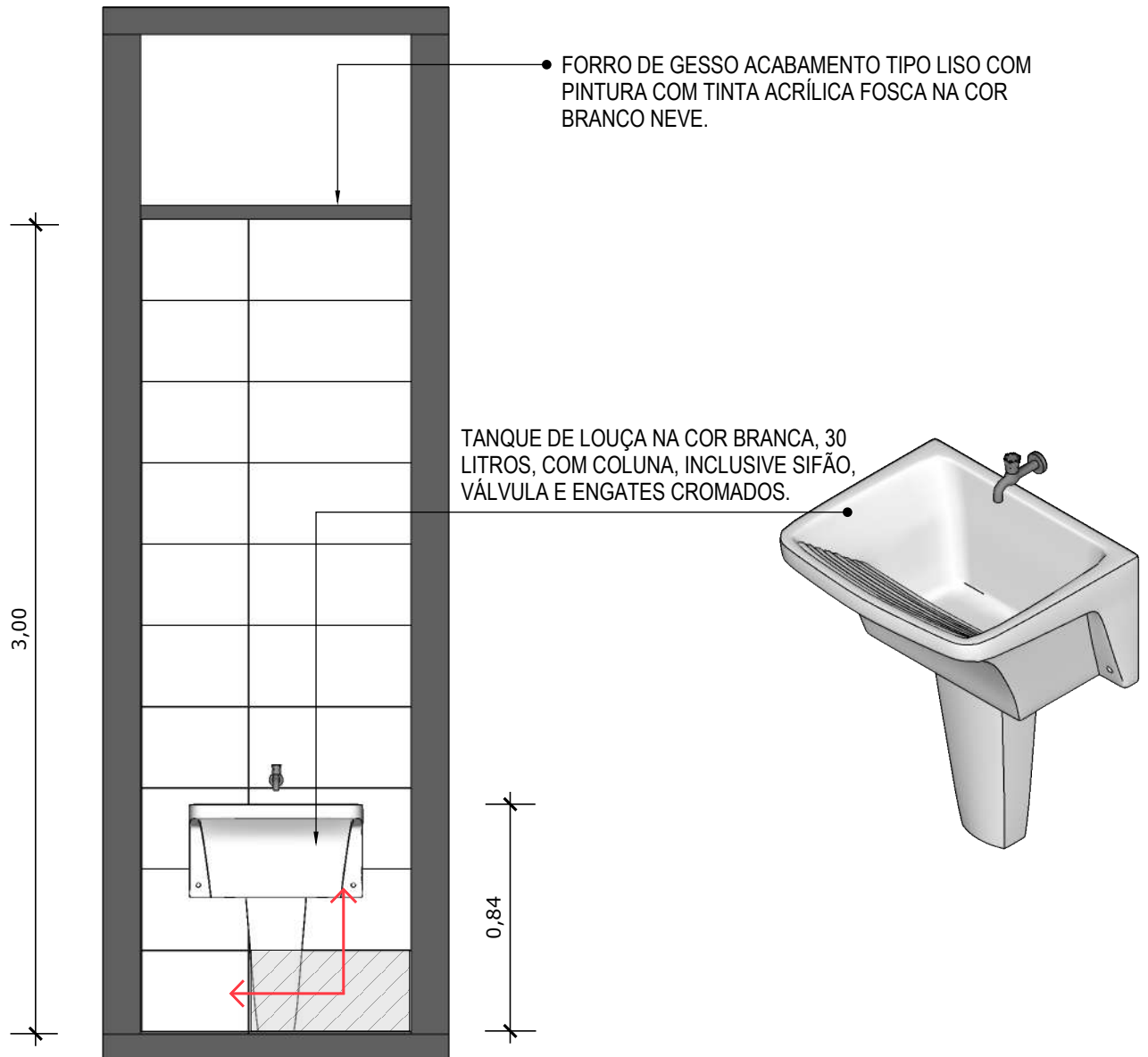
MODELO
1 ESF

CONTEÚDO
Planta Baixa Técnica

ESCALA
Indicada

UNIDADE
Metros

PRANCHA
35 | 63



45 VISTA 01
Escala: 1/25



PAREDE COM REVESTIMENTO CERÂMICO (30X60) CM GLACIER WHITE, PORTOBELLO OU EQUIVALENTE. REJUNTE COM JUNTA MÍNIMA EPÓXI, NA COR DO REVESTIMENTO, REF.: QUARTIZOLIT (ANTIFUNGO E ANTIMOFO COM 4%MÁX. DE ABSORÇÃO OU EQUIVALENTE).



INDICAÇÃO DE PAGINAÇÃO DE PISO



PROJETO VINCULADO A UNIDADE DE ATENÇÃO PRIMÁRIA A SAÚDE + 10

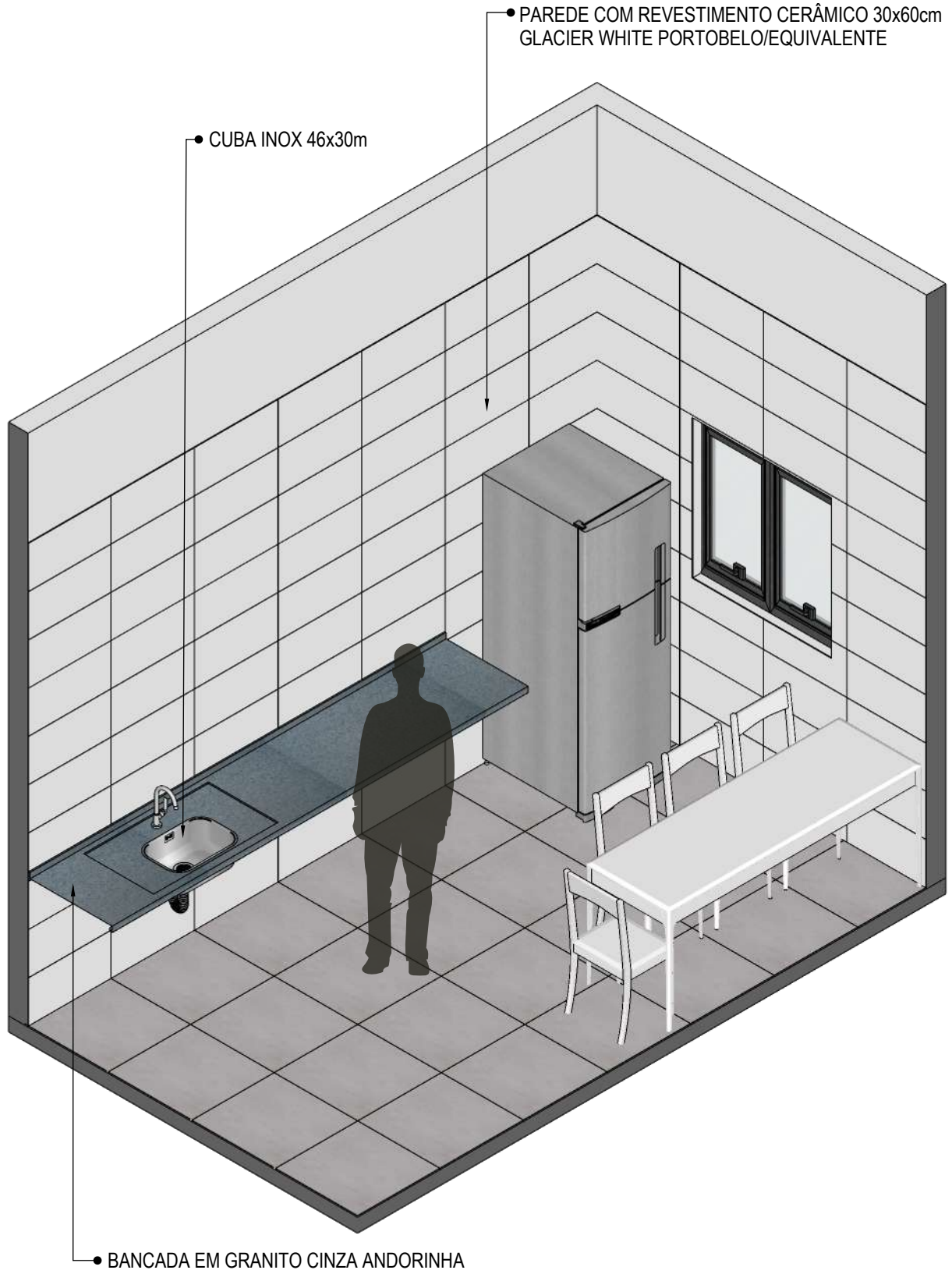
MODELO
1 ESF

CONTEÚDO
Vista 01

ESCALA
Indicada

UNIDADE
Metros

PRANCHA
36 | 63



46 **VISTA ISOMÉTRICA**
Escala: 1/30



PROJETO VINCULADO A UNIDADE DE ATENÇÃO PRIMÁRIA A SAÚDE + 10

MODELO
1 ESF

CONTEÚDO
Vista Isométrica

ESCALA
Indicada

UNIDADE
Metros

PRANCHA
37 | 63



47 PLANTA BAIXA HUMANIZADA
Escala: 1/50



PROJETO VINCULADO A UNIDADE DE ATENÇÃO PRIMÁRIA A SAÚDE + 10

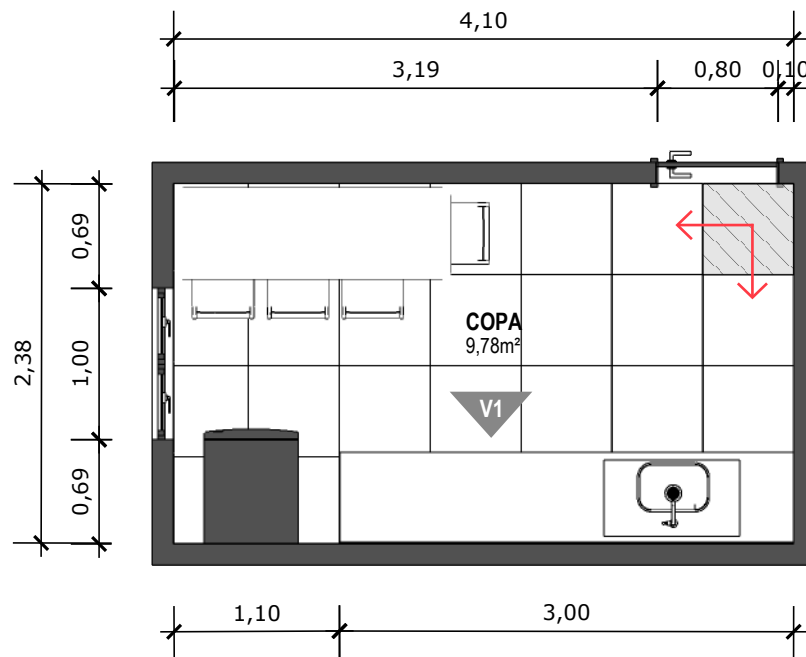
MODELO
1 ESF

CONTEÚDO
Planta Baixa Humanizada

ESCALA
Indicada

UNIDADE
Metros

PRANCHA
38 | 63



48 PLANTA BAIXA TÉCNICA
Escala: 1/50



PISO EM PORCELANATO RETIFICADO, DIM.: 60X60CM, REF.: CEMENTO GRIGIO BIANCOGRÊS OU EQUIVALENTE, UTILIZANDO DUPLA COLAGEM DE ARGAMASSA COLANTE PARA PORCELANATO TIPO ACIII E REJUNTE MÍNIMO PARA PORCELANATO.



INDICAÇÃO DE PAGINAÇÃO DE PISO



PROJETO VINCULADO A UNIDADE DE ATENÇÃO PRIMÁRIA A SAÚDE + 10

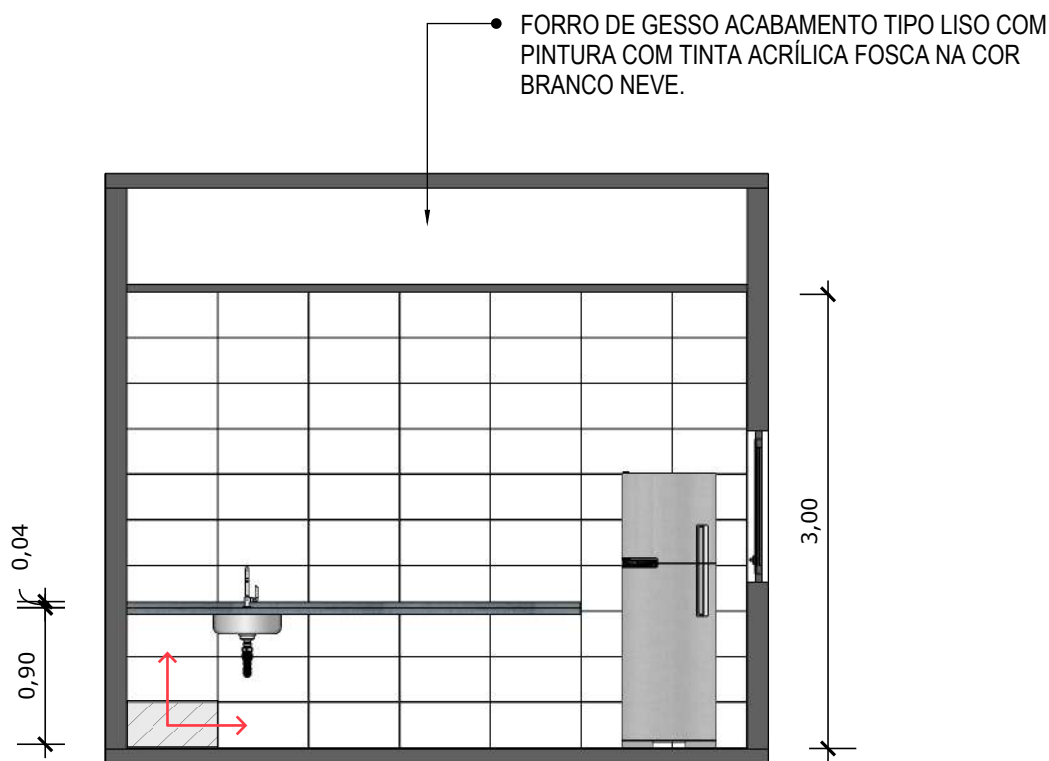
MODELO
1 ESF

CONTEÚDO
Planta Baixa Técnica

ESCALA
Indicada

UNIDADE
Metros

PRANCHA
39 | 63



49 VISTA 01
Escala: 1/50



PAREDE COM REVESTIMENTO CERÂMICO (30X60) CM GLACIER WHITE, PORTOBELO OU EQUIVALENTE. REJUNTE COM JUNTA MÍNIMA EPÓXI, NA COR DO REVESTIMENTO, REF.: QUARTIZOLIT (ANTIFUNGO E ANTIMOFO COM 4%MÁX. DE ABSORÇÃO OU EQUIVALENTE).



INDICAÇÃO DE PAGINAÇÃO DE PISO



PROJETO VINCULADO A UNIDADE DE ATENÇÃO PRIMÁRIA A SAÚDE + 10

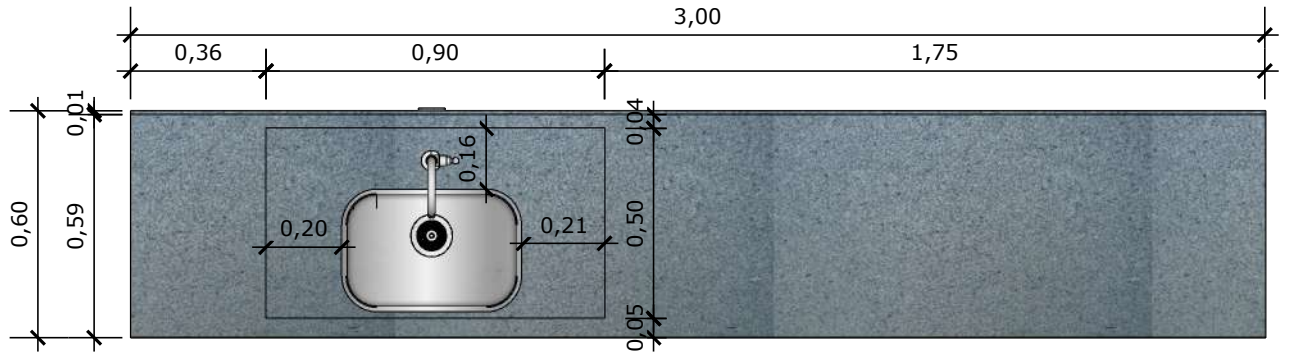
MODELO
1 ESF

CONTEÚDO
Vista 01

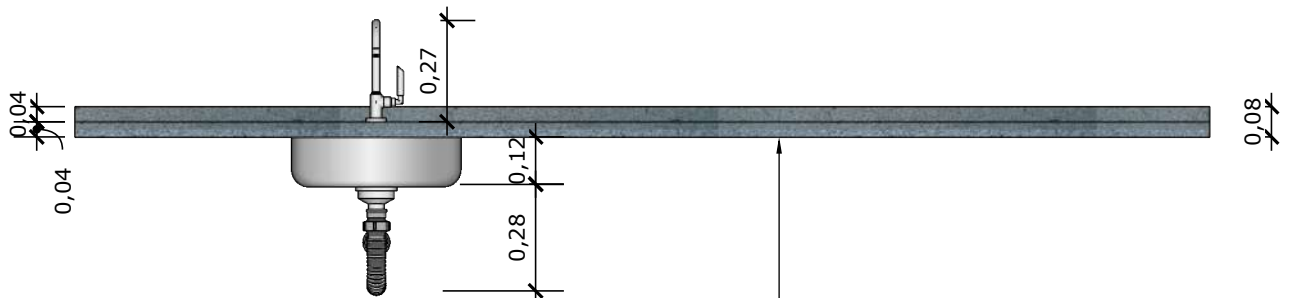
ESCALA
Indicada

UNIDADE
Metros

PRANCHA
40 | 63

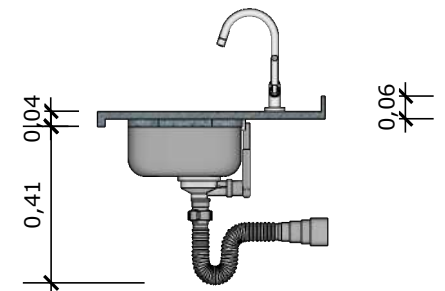


50 **VISTA SUPERIOR BANCADA**
Escala: 1/20

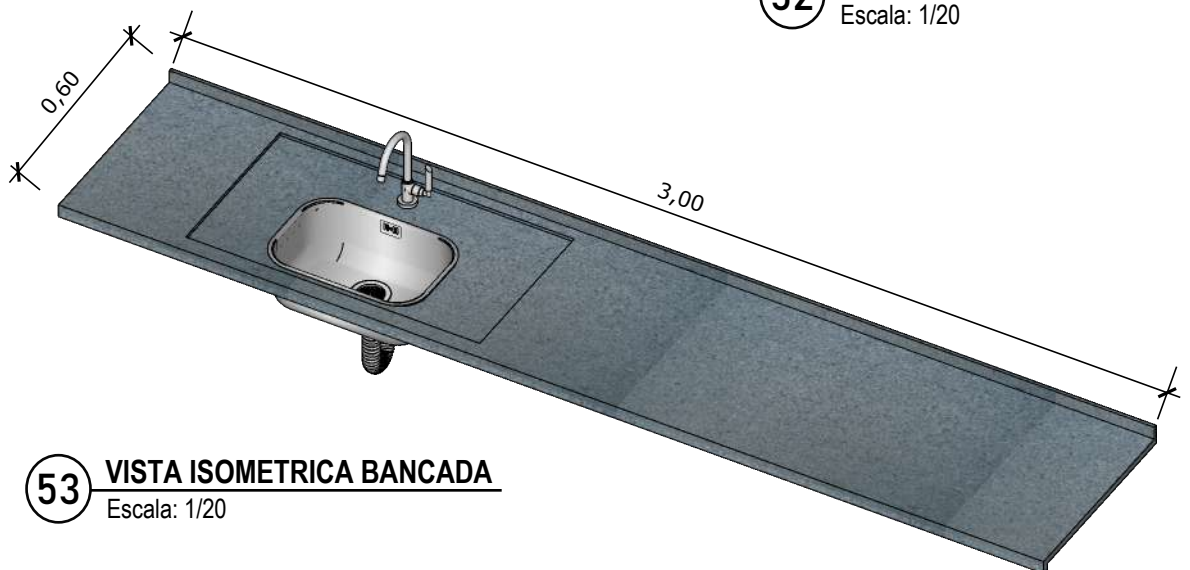


51 **VISTA FRONTAL BANCADA**
Escala: 1/20

BANCADA EM GRANITO ANDORINHA COM RODA BANCA DE 4cm COM CUBA DE AÇO INOX (460x300x150mm), MARCAS DE REFERÊNCIA FRANKÉ, STRAKE, TRAMONTINA, INCLUSIVE SIFÃO, VÁLVULA E ENGATES CROMADOS. TORNEIRA CROMADA DE MESA PARA PIA, BICA ALTA, ACIONAMENTO POR ALAVANCA DE COTOVELO, LINHA CLÍNICA.



52 **VISTA LATERAL BANCADA**
Escala: 1/20



53 **VISTA ISOMETRICA BANCADA**
Escala: 1/20



PROJETO VINCULADO A UNIDADE DE ATENÇÃO PRIMÁRIA A SAÚDE + 10

MODELO
1 ESF

CONTEÚDO
Detalhamento Bancada

ESCALA
Indicada

UNIDADE
Metros

PRANCHA
41 | 63



54 **VISTA ISOMÉTRICA**
Escala: 1/25



PROJETO VINCULADO A UNIDADE DE ATENÇÃO PRIMÁRIA A SAÚDE + 10

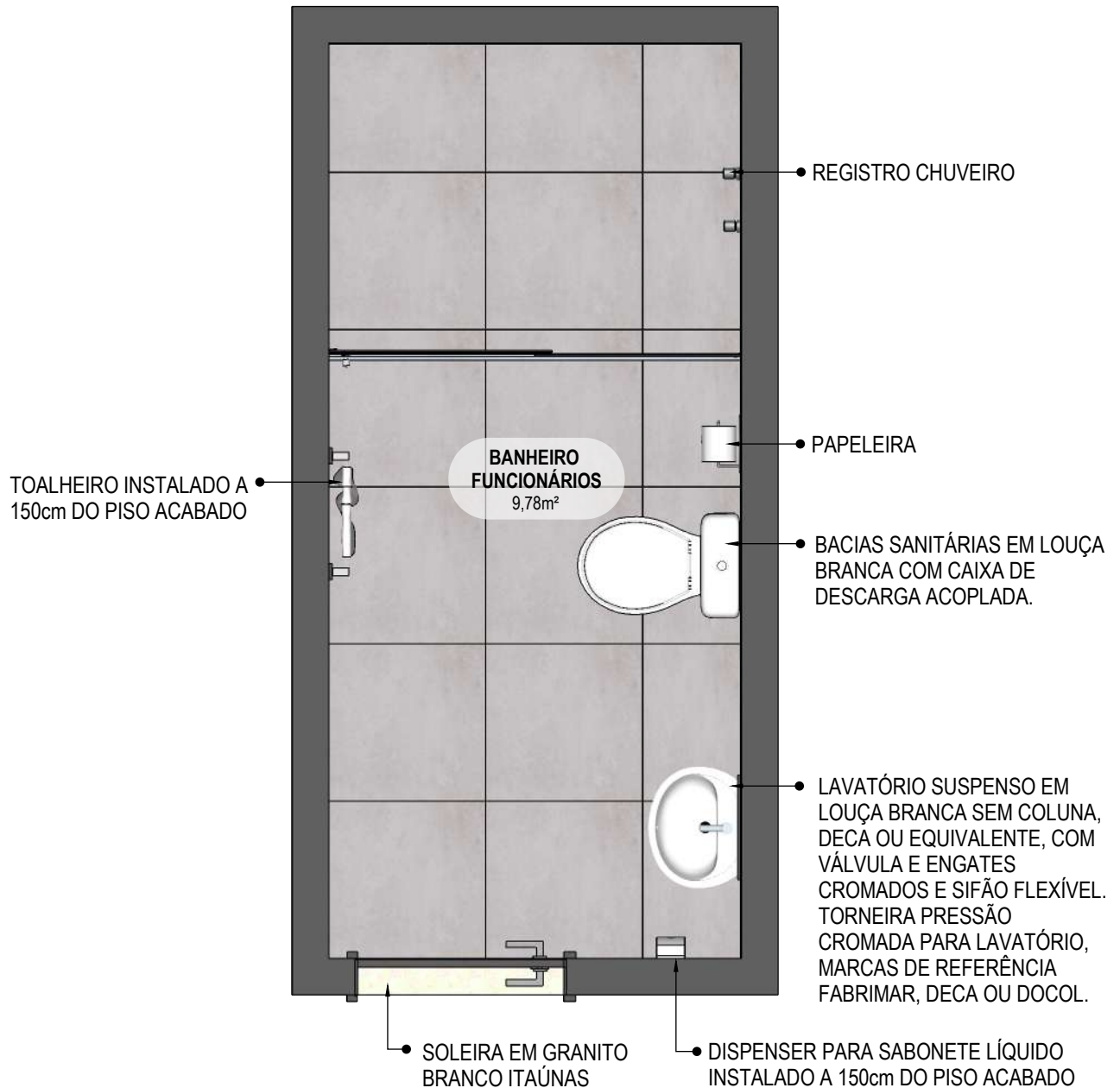
MODELO
1 ESF

CONTEÚDO
Vista Isométrica

ESCALA
Indicada

UNIDADE
Metros

PRANCHA
42 | 63



55 PLANTA BAIXA HUMANIZADA
Escala: 1/25



PROJETO VINCULADO A UNIDADE DE ATENÇÃO PRIMÁRIA A SAÚDE + 10

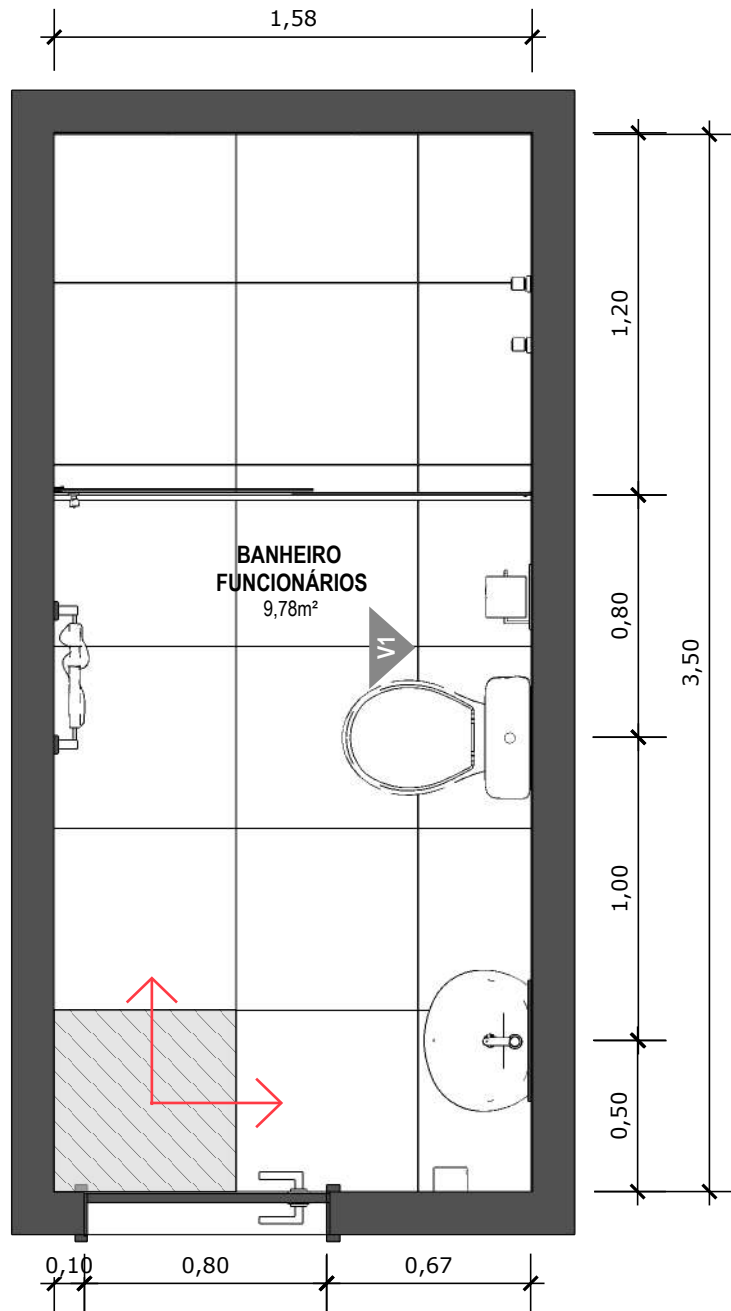
MODELO
1 ESF

CONTEÚDO
Planta Baixa Humanizada

ESCALA
Indicada

UNIDADE
Metros

PRANCHA
43 | 63



56 PLANTA BAIXA TÉCNICA
Escala: 1/25



PISO EM PORCELANATO RETIFICADO, DIM.: 60X60CM, REF.: CEMENTO GRIGIO BIANCOGRÊS OU EQUIVALENTE, UTILIZANDO DUPLA COLAGEM DE ARGAMASSA COLANTE PARA PORCELANATO TIPO ACIII E REJUNTE MÍNIMO PARA PORCELANATO.



INDICAÇÃO DE PAGINAÇÃO DE PISO



PROJETO VINCULADO A UNIDADE DE ATENÇÃO PRIMÁRIA A SAÚDE + 10

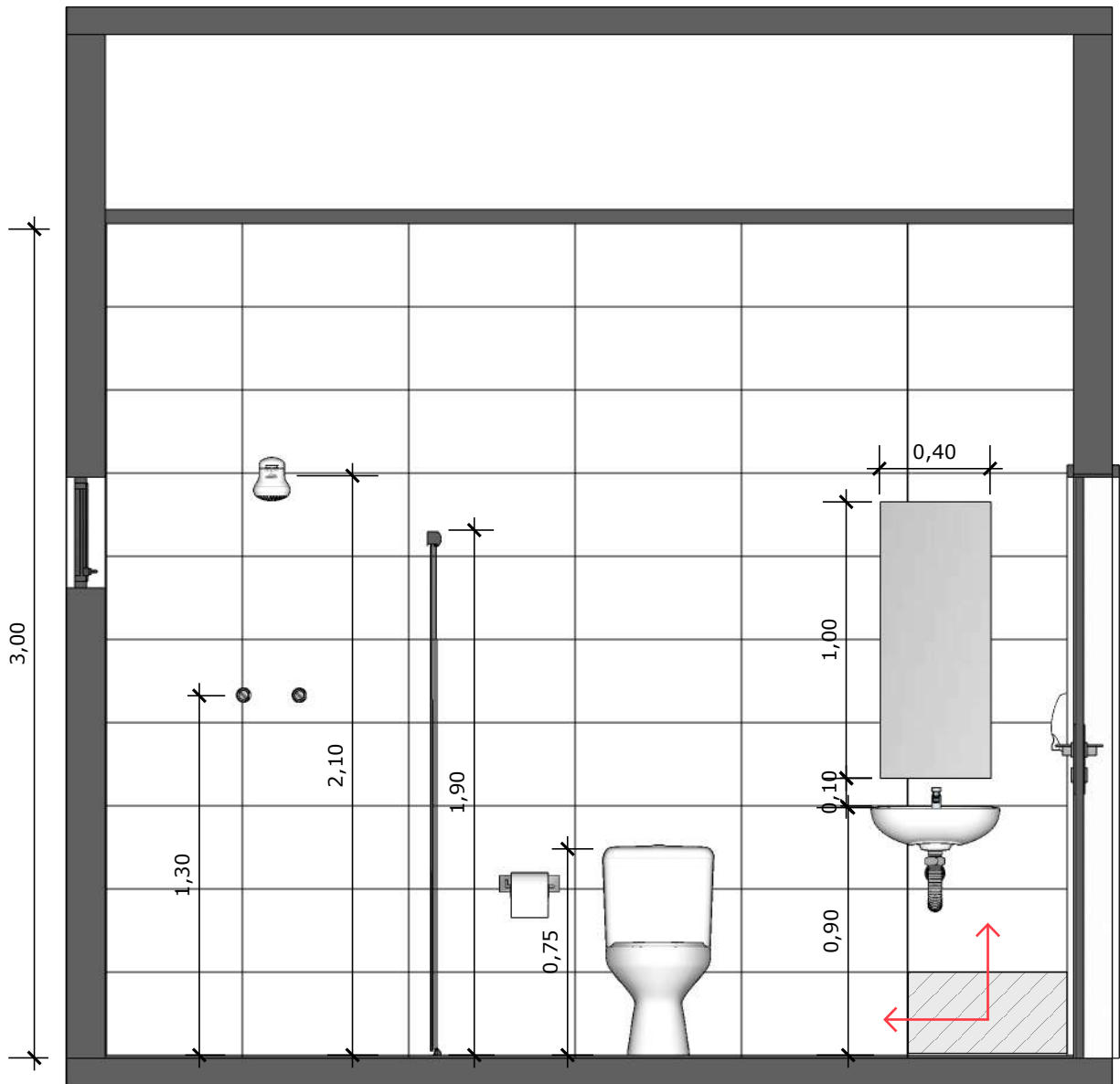
MODELO
1 ESF

CONTEÚDO
Planta Baixa Técnica

ESCALA
Indicada

UNIDADE
Metros

PRANCHA
44 | 63



57 **VISTA 01**
Escala: 1/25



PAREDE COM REVESTIMENTO CERÂMICO (30X60) CM GLACIER WHITE, PORTOBELLO OU EQUIVALENTE. REJUNTE COM JUNTA MÍNIMA EPOXI, NA COR DO REVESTIMENTO, REF.: QUARTIZOLIT (ANTIFUNGO E ANTIMOFO COM 4%MÁX. DE ABSORÇÃO OU EQUIVALENTE).



INDICAÇÃO DE PAGINAÇÃO DE PISO



PROJETO VINCULADO A UNIDADE DE ATENÇÃO PRIMÁRIA A SAÚDE + 10

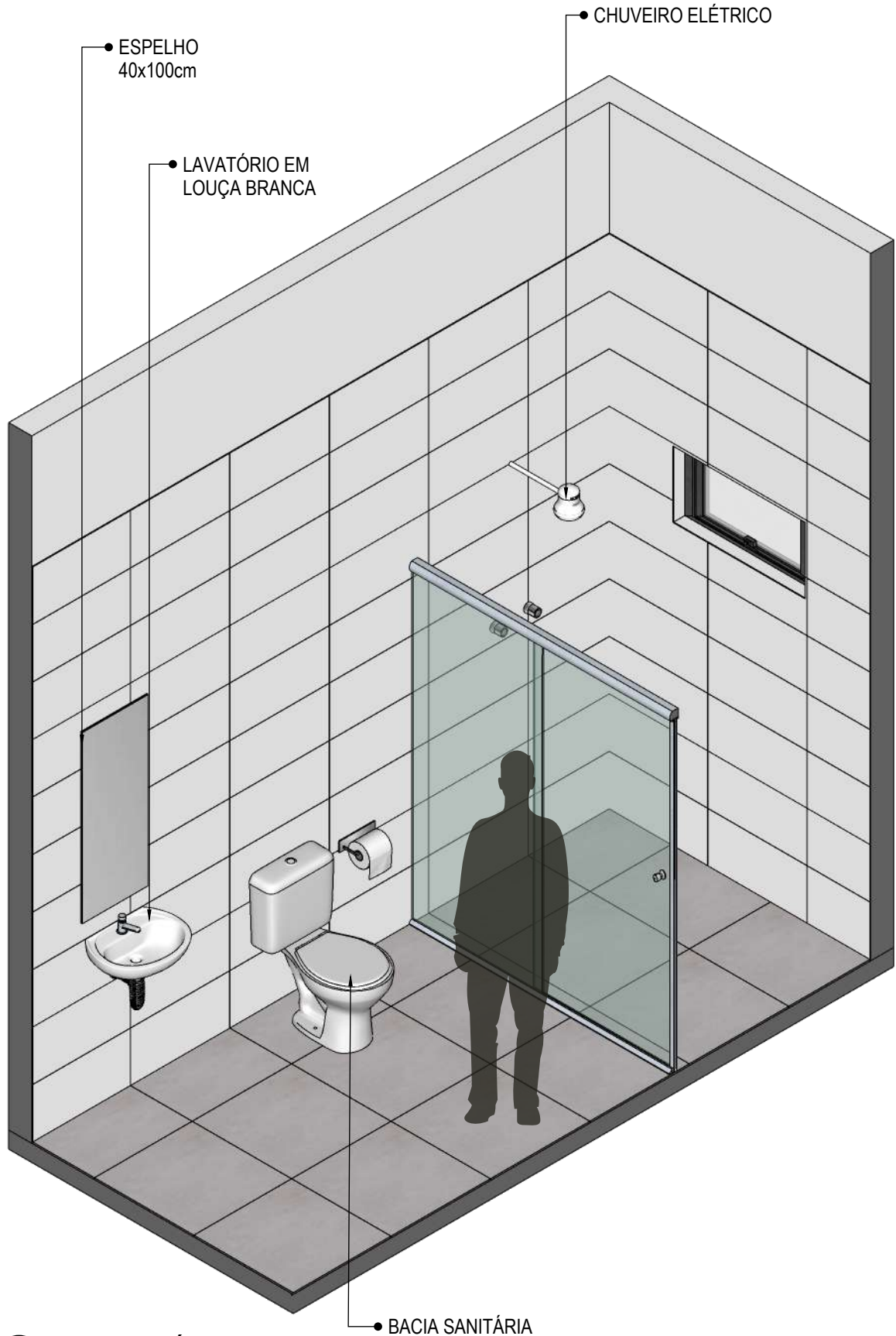
MODELO
1 ESF

CONTEÚDO
Vista 01

ESCALA
Indicada

UNIDADE
Metros

PRANCHA
45 | 63



58 **VISTA ISOMÉTRICA**
Escala: 1/25



PROJETO VINCULADO A UNIDADE DE ATENÇÃO PRIMÁRIA A SAÚDE + 10

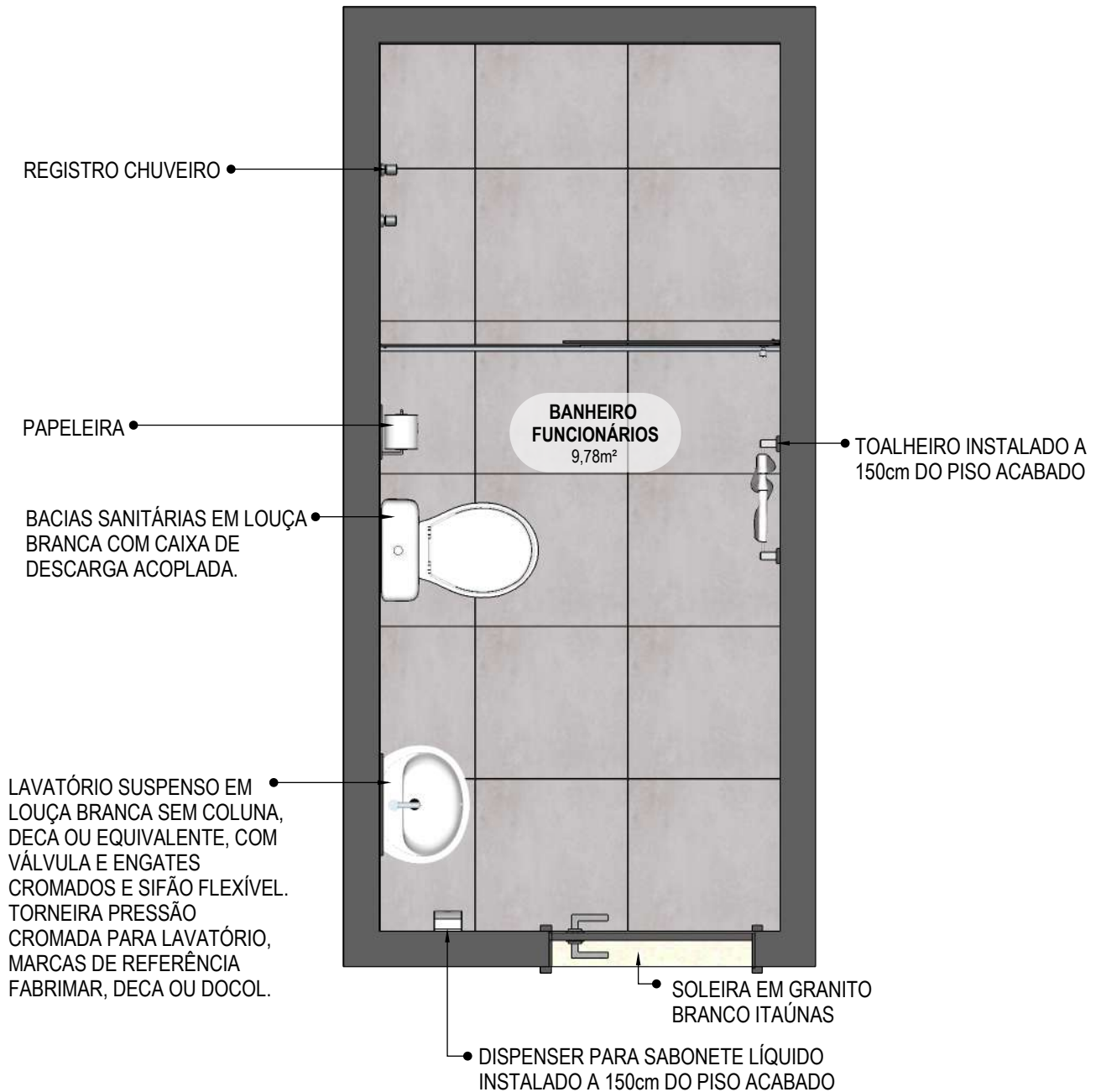
MODELO
1 ESF

CONTEÚDO
Vista Isométrica

ESCALA
Indicada

UNIDADE
Metros

PRANCHA
46 | 63



59 **PLANTA BAIXA HUMANIZADA**
Escala: 1/25



PROJETO VINCULADO A UNIDADE DE ATENÇÃO PRIMÁRIA A SAÚDE + 10

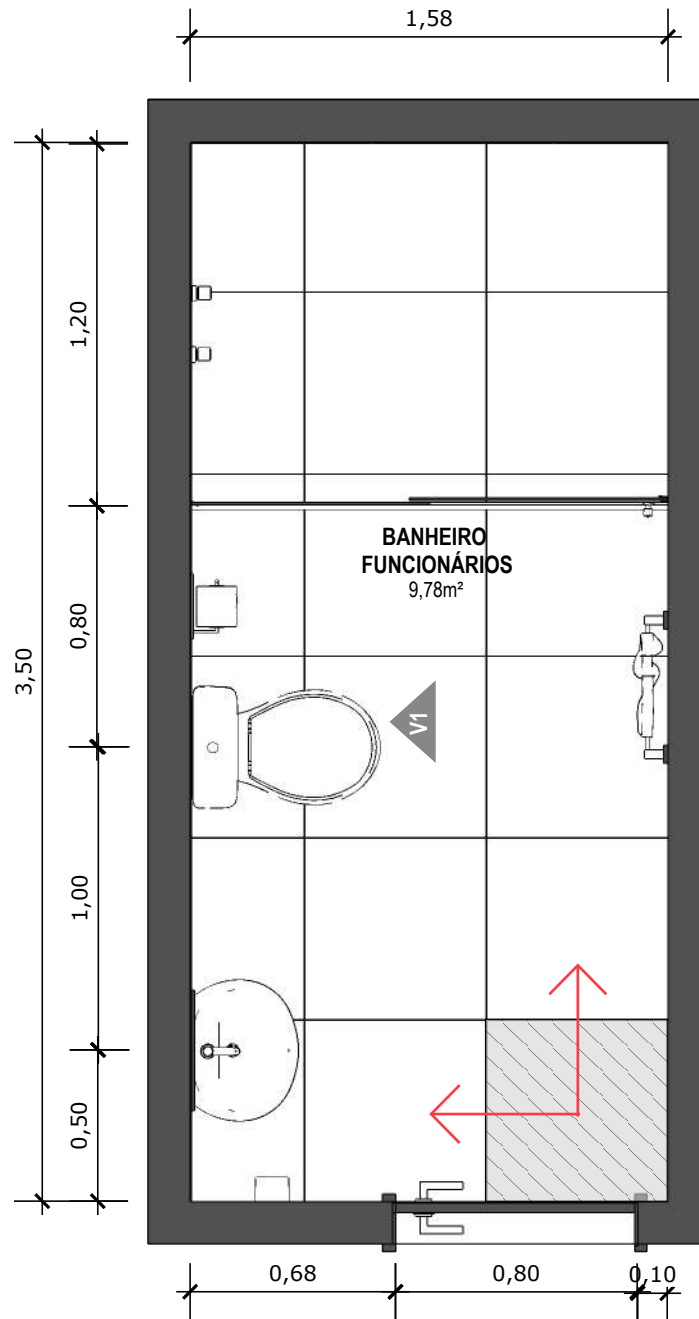
MODELO
1 ESF

CONTEÚDO
Planta Baixa Humanizada

ESCALA
Indicada

UNIDADE
Metros

PRANCHA
47 | 63



60 PLANTA BAIXA TÉCNICA
Escala: 1/25



PISO EM PORCELANATO RETIFICADO, DIM.: 60X60CM, REF.: CEMENTO GRIGIO BIANCOGRÊS OU EQUIVALENTE, UTILIZANDO DUPLA COLAGEM DE ARGAMASSA COLANTE PARA PORCELANATO TIPO ACIII E REJUNTE MÍNIMO PARA PORCELANATO.



INDICAÇÃO DE PAGINAÇÃO DE PISO



PROJETO VINCULADO A UNIDADE DE ATENÇÃO PRIMÁRIA A SAÚDE + 10

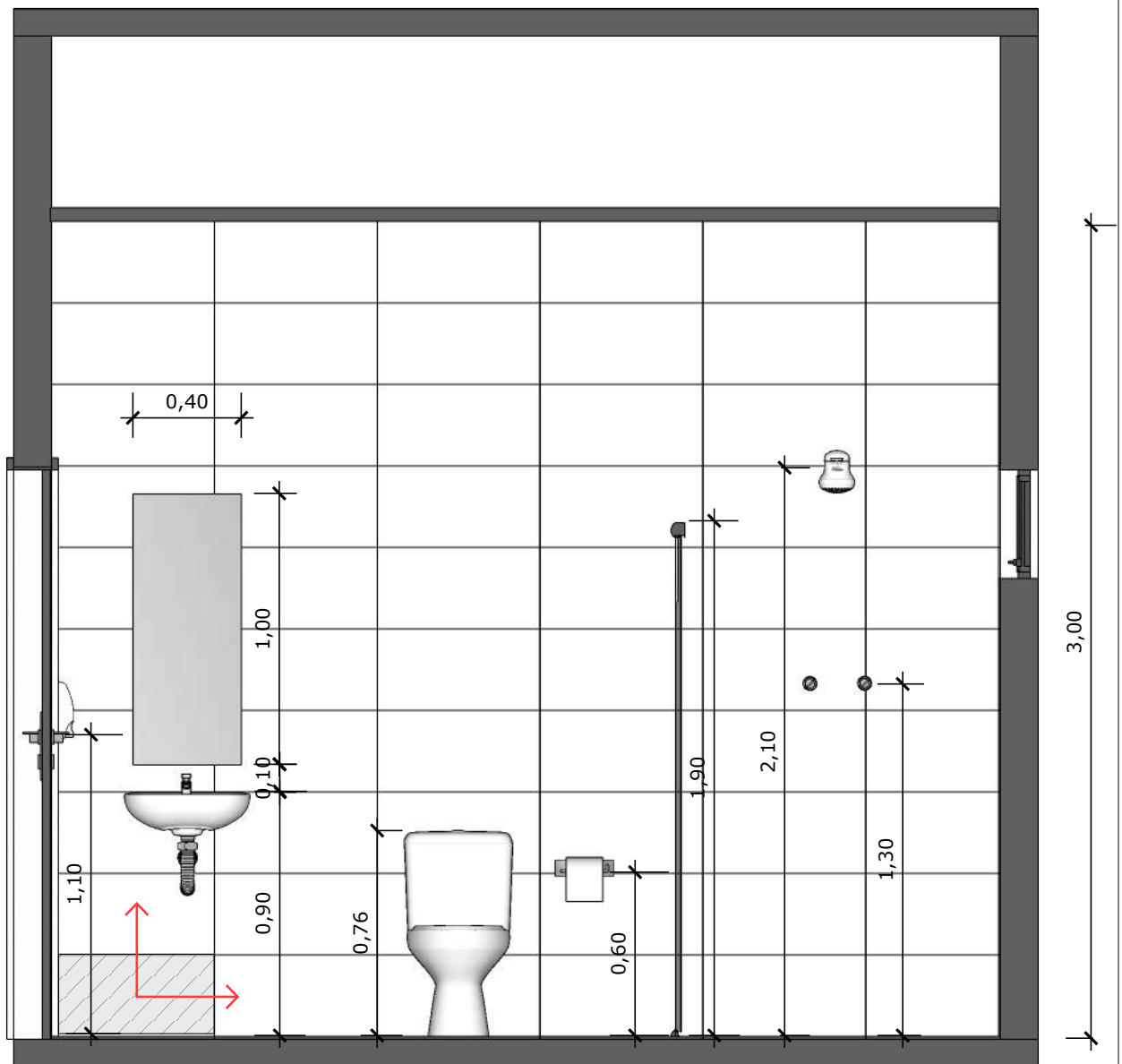
MODELO
1 ESF

CONTEÚDO
Planta Baixa Técnica

ESCALA
Indicada

UNIDADE
Metros

PRANCHA
48 | 63



61 **VISTA 01**
Escala: 1/25



PAREDE COM REVESTIMENTO CERÂMICO (30X60) CM GLACIER WHITE, PORTOBELO OU EQUIVALENTE. REJUNTE COM JUNTA MÍNIMA EPÓXI, NA COR DO REVESTIMENTO, REF.: QUARTIZOLIT (ANTIFUNGO E ANTIMOFO COM 4%MÁX. DE ABSORÇÃO OU EQUIVALENTE).



INDICAÇÃO DE PAGINAÇÃO DE PISO



PROJETO VINCULADO A UNIDADE DE ATENÇÃO PRIMÁRIA A SAÚDE + 10

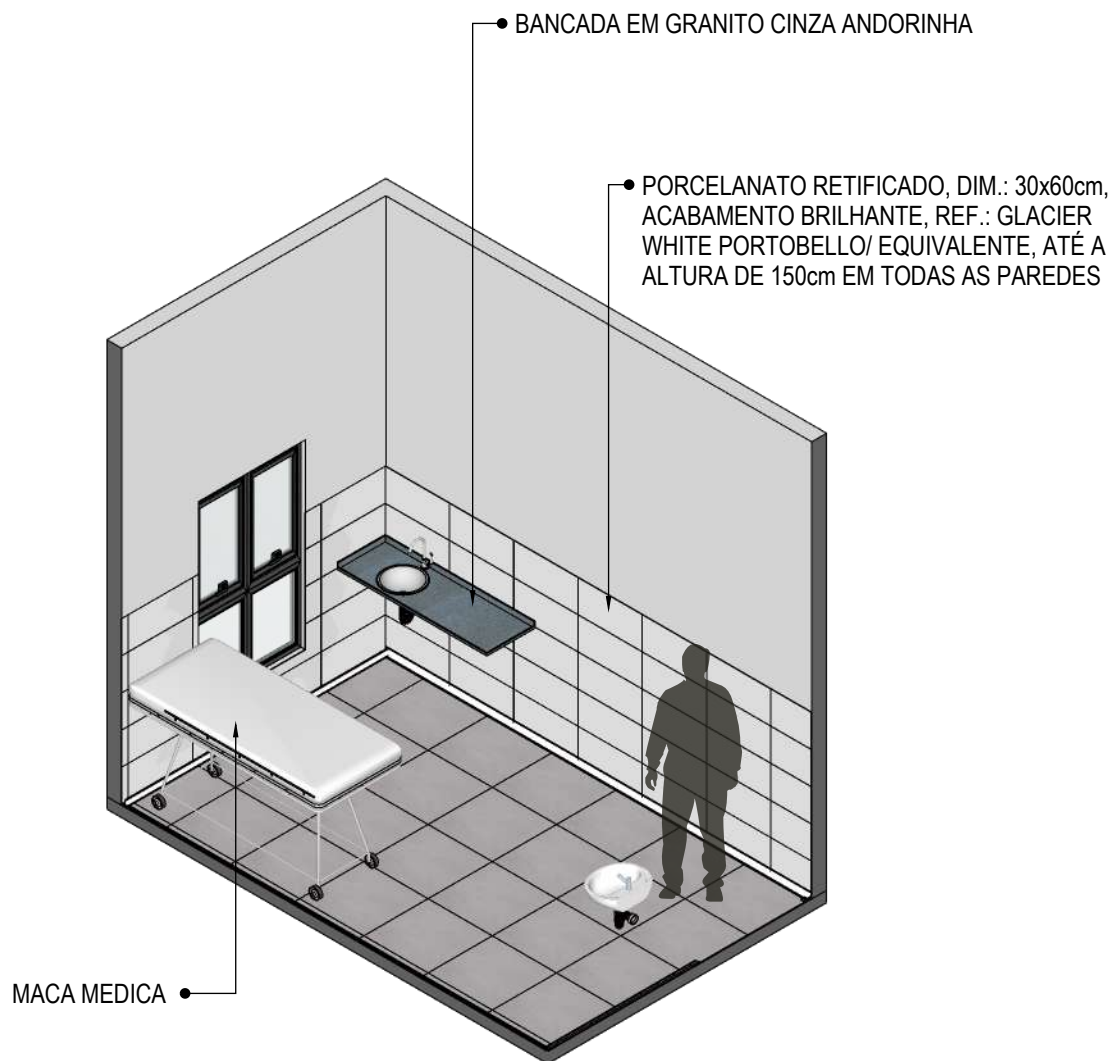
MODELO
1 ESF

CONTEÚDO
Vista 01

ESCALA
Indicada

UNIDADE
Metros

PRANCHA
49 | 63



62 VISTA ISOMÉTRICA

Escala: 1/50



PROJETO VINCULADO A UNIDADE DE ATENÇÃO PRIMÁRIA A SAÚDE + 10

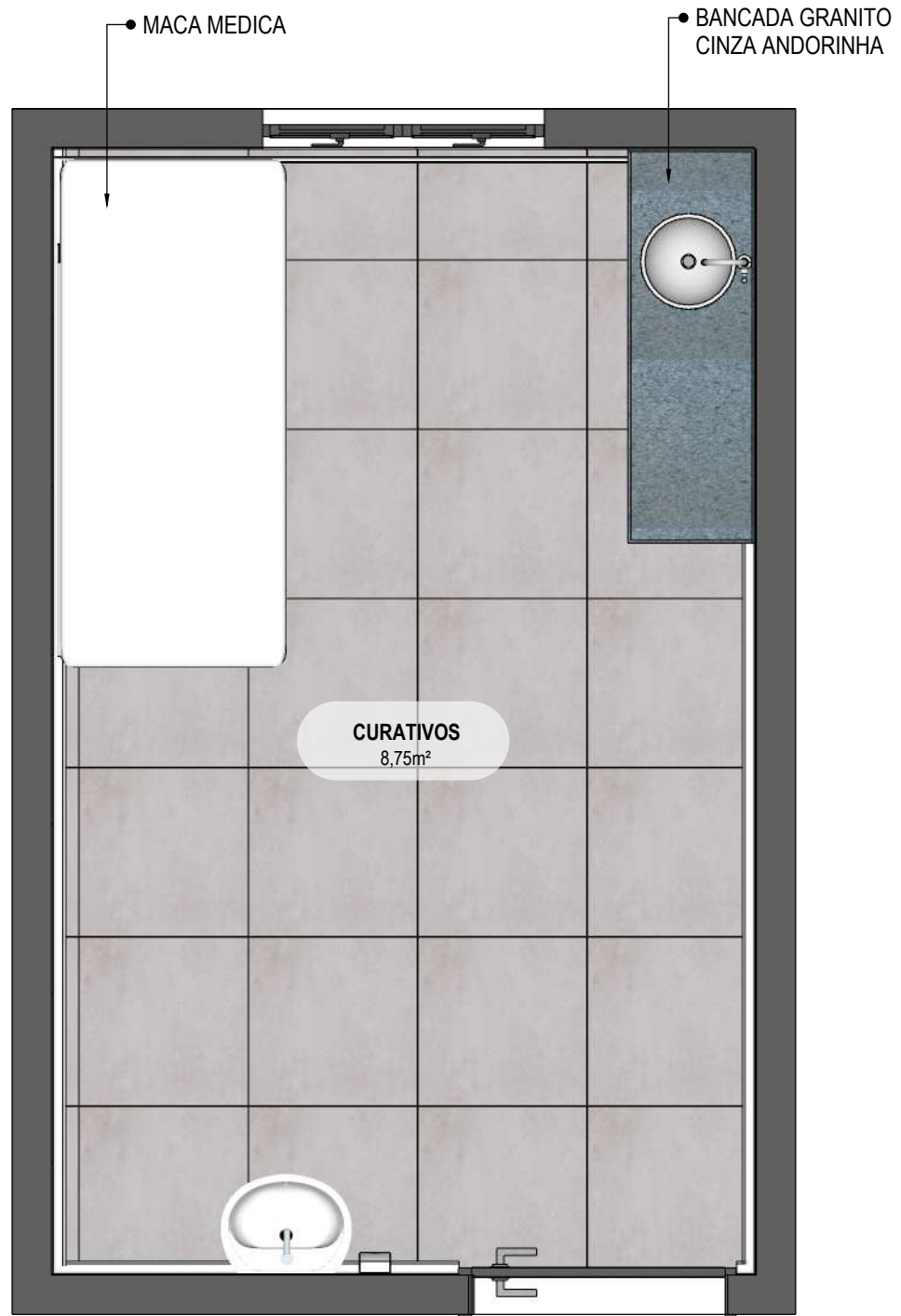
MODELO
1 ESF

CONTEÚDO
Vista Isométrica

ESCALA
Indicada

UNIDADE
Metros

PRANCHA
50 | 63



63 **PLANTA BAIXA HUMANIZADA**
Escala: 1/25



PROJETO VINCULADO A UNIDADE DE ATENÇÃO PRIMÁRIA A SAÚDE + 10

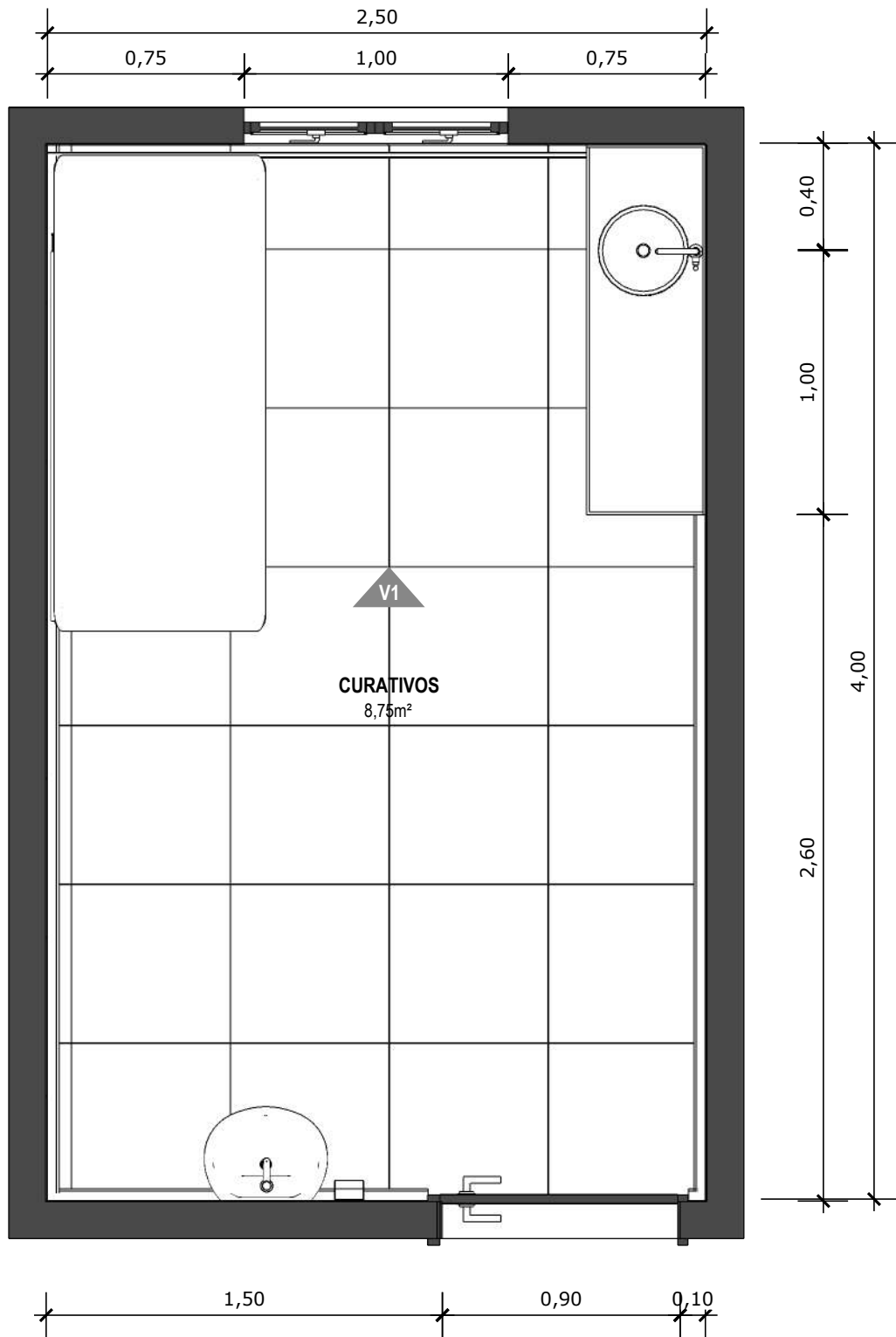
MODELO
1 ESF

CONTEÚDO
Planta Baixa Humanizada

ESCALA
Indicada

UNIDADE
Metros

PRANCHA
51 | 63



64 PLANTA BAIXA TÉCNICA
Escala: 1/25



PROJETO VINCULADO A UNIDADE DE ATENÇÃO PRIMÁRIA A SAÚDE + 10

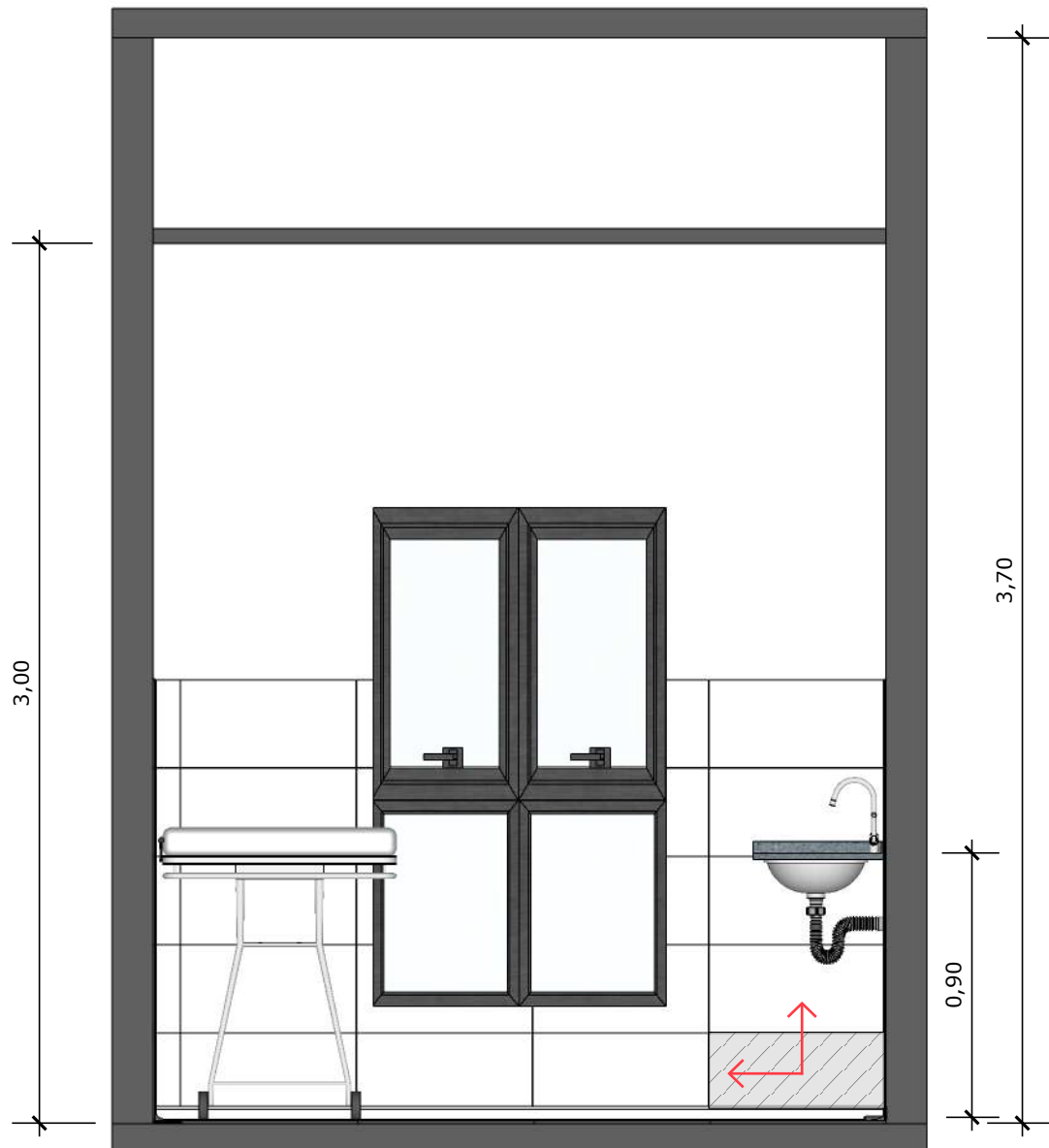
MODELO
1 ESF

CONTEÚDO
Planta Baixa Técnica

ESCALA
Indicada

UNIDADE
Metros

PRANCHA
52 | 63



65 **VISTA 01**
Escala: 1/25



PAREDE COM REVESTIMENTO CERÂMICO (30X60) CM GLACIER WHITE, PORTOBELLO OU EQUIVALENTE. REJUNTE COM JUNTA MÍNIMA EPÓXI, NA COR DO REVESTIMENTO, REF.: QUARTIZOLIT (ANTIFUNGO E ANTIMOFO COM 4%MÁX. DE ABSORÇÃO OU EQUIVALENTE).



INDICAÇÃO DE PAGINAÇÃO DE PISO



PROJETO VINCULADO A UNIDADE DE ATENÇÃO PRIMÁRIA A SAÚDE + 10

MODELO
1 ESF

CONTEÚDO
Vista 01

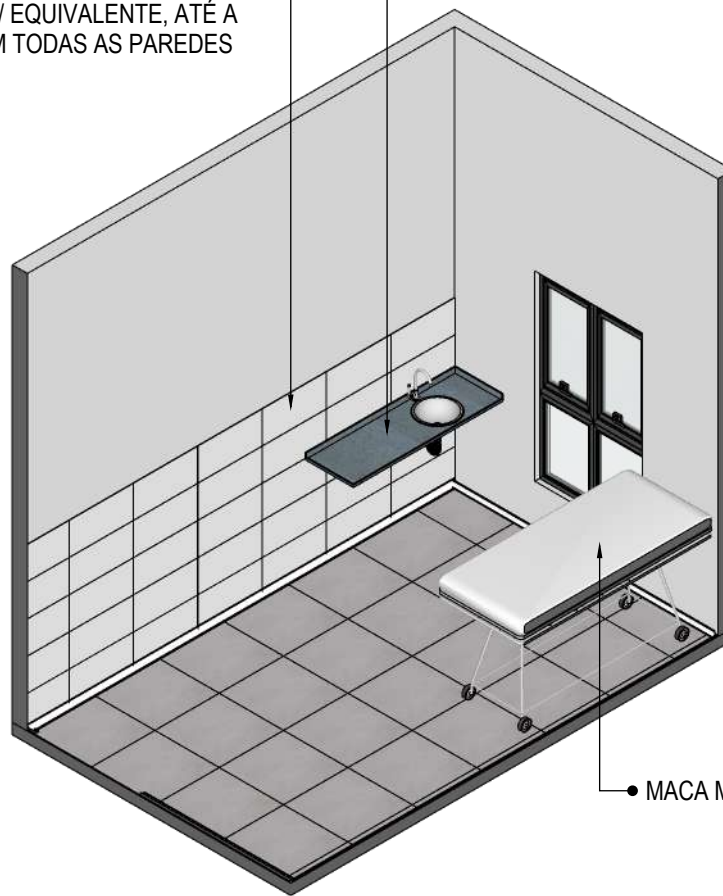
ESCALA
Indicada

UNIDADE
Metros

PRANCHA
53 | 63

PORCELANATO RETIFICADO, DIM.: 30x60cm,
ACABAMENTO BRILHANTE, REF.: GLACIER
WHITE PORTOBELLO/ EQUIVALENTE, ATÉ A
ALTURA DE 150cm EM TODAS AS PAREDES

• BANCADA EM GRANITO CINZA ANDORINHA



• MACA MEDICA

66 VISTA ISOMÉTRICA
Escala: 1/50



PROJETO VINCULADO A UNIDADE DE ATENÇÃO PRIMÁRIA A SAÚDE + 10

MODELO
1 ESF

CONTEÚDO
Vista Isométrica

ESCALA
Indicada

UNIDADE
Metros

PRANCHA
54 | 63



67 PLANTA BAIXA HUMANIZADA
Escala: 1/25



PROJETO VINCULADO A UNIDADE DE ATENÇÃO PRIMÁRIA A SAÚDE + 10

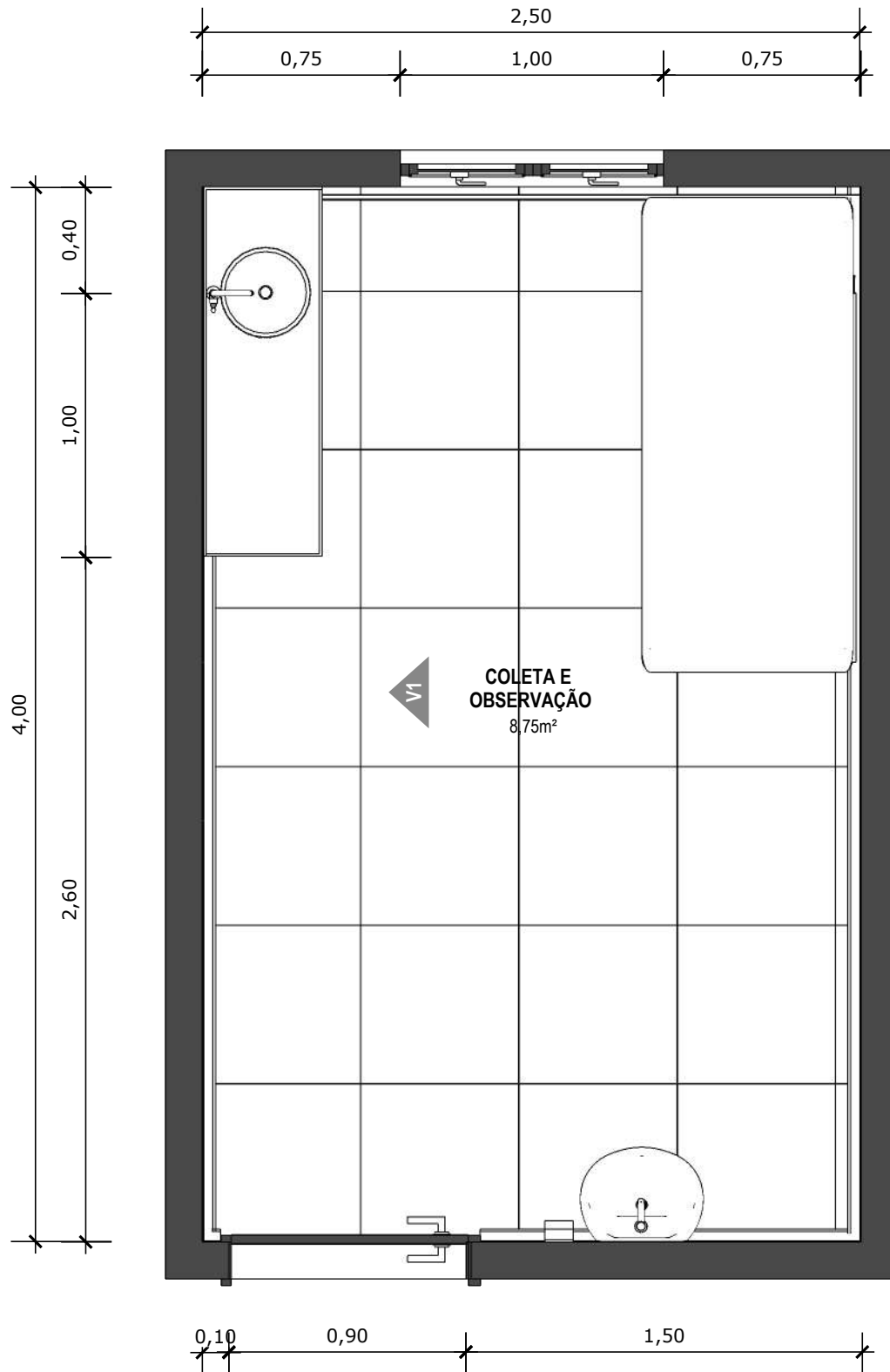
MODELO
1 ESF

CONTEÚDO
Planta Baixa Humanizada

ESCALA
Indicada

UNIDADE
Metros

PRANCHA
55 | 63



68 PLANTA BAIXA TÉCNICA
Escala: 1/25



PROJETO VINCULADO A UNIDADE DE ATENÇÃO PRIMÁRIA A SAÚDE + 10

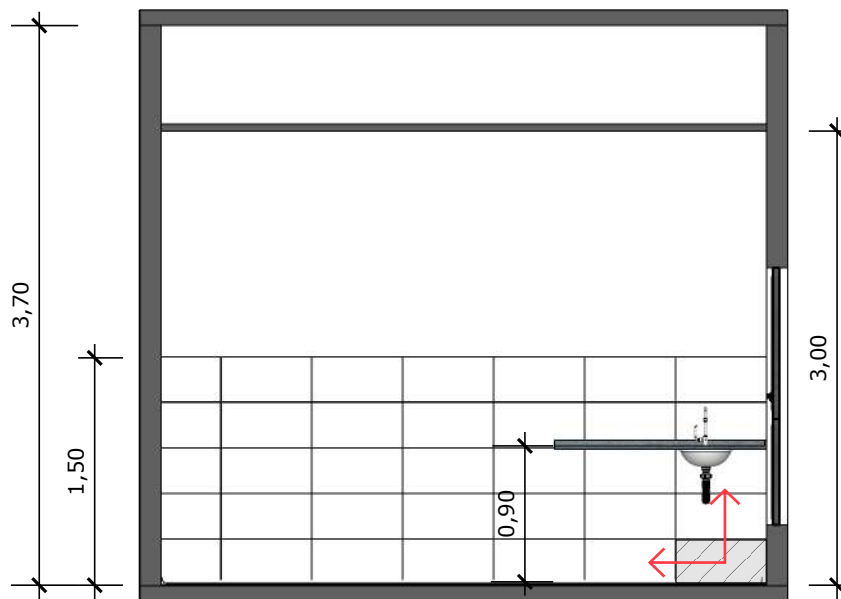
MODELO
1 ESF

CONTEÚDO
Planta Baixa Técnica

ESCALA
Indicada

UNIDADE
Metros

PRANCHA
56 | 63



69 **VISTA 01**
Escala: 1/50



PAREDE COM REVESTIMENTO CERÂMICO (30X60) CM GLACIER WHITE, PORTOBELO OU EQUIVALENTE. REJUNTE COM JUNTA MÍNIMA EPÓXI, NA COR DO REVESTIMENTO, REF.: QUARTIZOLIT (ANTIFUNGO E ANTIMOFO COM 4%MÁX. DE ABSORÇÃO OU EQUIVALENTE).



INDICAÇÃO DE PAGINAÇÃO DE PISO



PROJETO VINCULADO A UNIDADE DE ATENÇÃO PRIMÁRIA A SAÚDE + 10

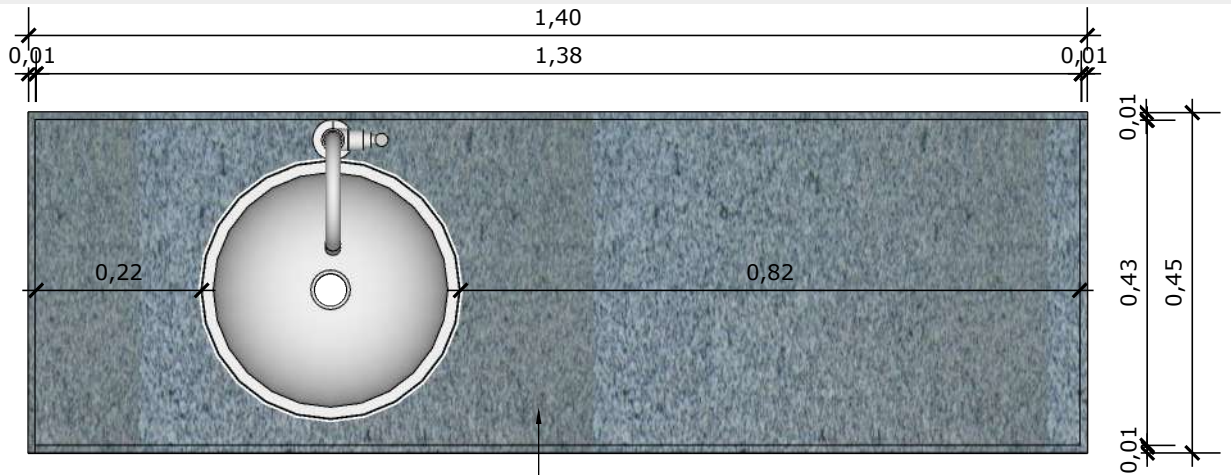
MODELO
1 ESF

CONTEÚDO
Vista 01

ESCALA
Indicada

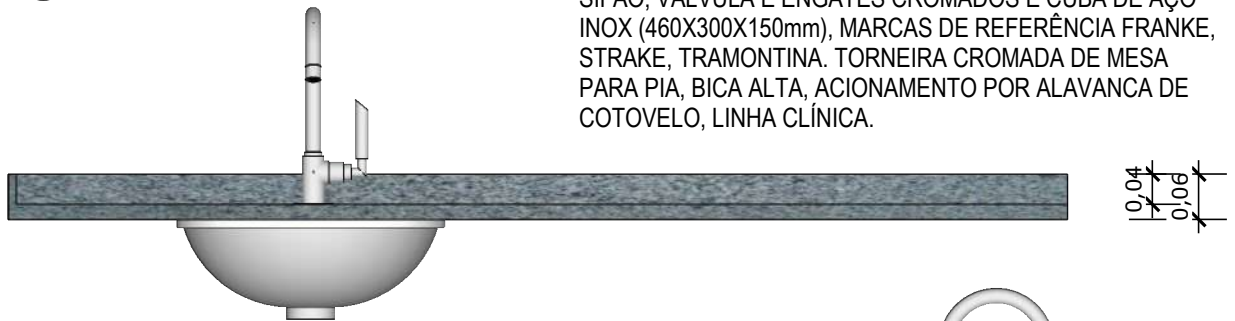
UNIDADE
Metros

PRANCHA
57 | 63

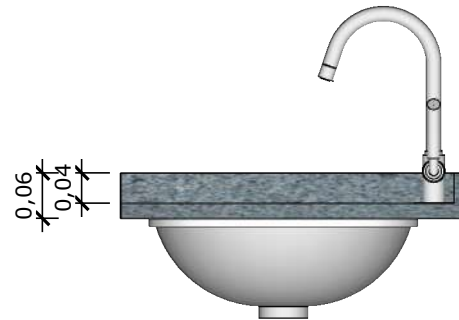


70 VISTA SUPERIOR BANCADA
Escala: 1/10

• BANCADA EM GRANITO ANDORINHA COM RODA BANCA DE 4cm, COM CUBA REDONDA EMBUTIDA DE 30Ø, INCLUSIVE SIFÃO, VÁLVULA E ENGATES CROMADOS E CUBA DE AÇO INOX (460X300X150mm), MARCAS DE REFERÊNCIA FRANKE, STRAKE, TRAMONTINA. TORNEIRA CROMADA DE MESA PARA PIA, BICA ALTA, ACIONAMENTO POR ALAVANCA DE COTOVELO, LINHA CLÍNICA.



71 VISTA FRONTAL BANCADA
Escala: 1/10



72 VISTA LATERAL BANCADA
Escala: 1/10



73 VISTA ISOMETRICA BANCADA
Escala: 1/10



PROJETO VINCULADO A UNIDADE DE ATENÇÃO PRIMÁRIA A SAÚDE + 10

MODELO
1 ESF

CONTEÚDO
Detalhamento de bancada

ESCALA
Indicada

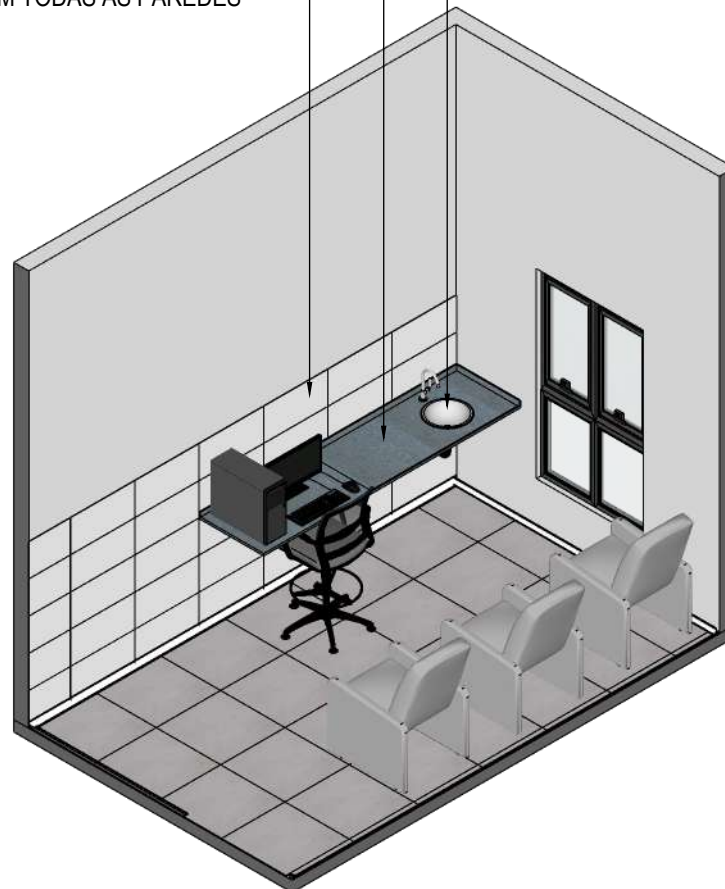
UNIDADE
Metros

PRANCHA
58 | 63

PORCELANATO RETIFICADO, DIM.: 30x60cm,
ACABAMENTO BRILHANTE, REF.: GLACIER
WHITE PORTOBELLO/ EQUIVALENTE, ATÉ A
ALTURA DE 150cm EM TODAS AS PAREDES

• BANCADA EM GRANITO CINZA ANDORINHA
COM ÁREA SECA E ÁREA MOLHADA

• CUBA REDONDA EMBUTIDA DE 30Ø



74 **VISTA ISOMÉTRICA**
Escala: 1/50



PROJETO VINCULADO A UNIDADE DE ATENÇÃO PRIMÁRIA A SAÚDE + 10

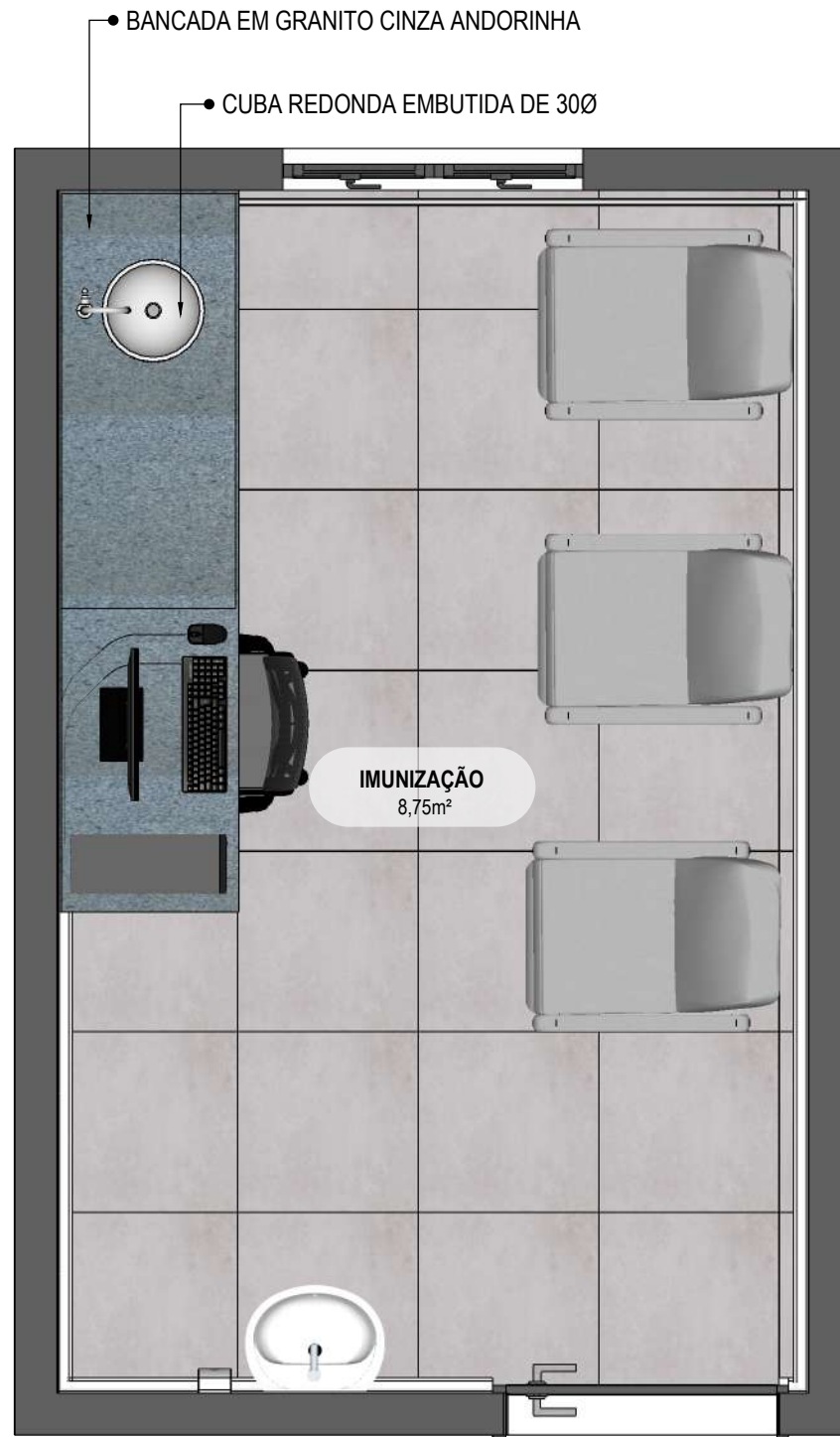
MODELO
1 ESF

CONTEÚDO
Vista Isométrica

ESCALA
Indicada

UNIDADE
Metros

PRANCHA
59 | 63



75 **PLANTA BAIXA HUMANIZADA**
Escala: 1/25



PROJETO VINCULADO A UNIDADE DE ATENÇÃO PRIMÁRIA A SAÚDE + 10

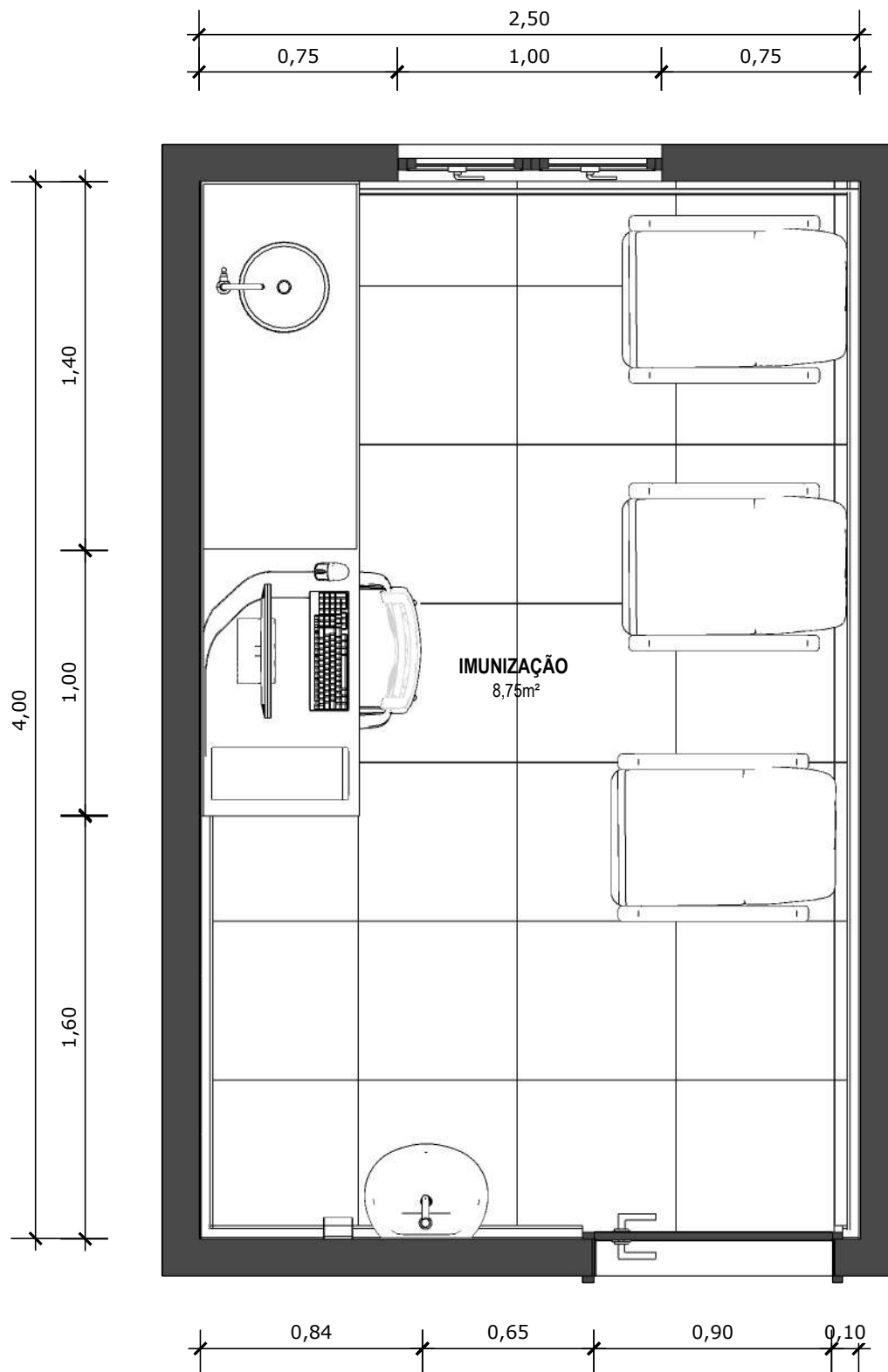
MODELO
1 ESF

CONTEÚDO
Planta Baixa Humanizada

ESCALA
Indicada

UNIDADE
Metros

PRANCHA
60 | 63



76 **PLANTA BAIXA TÉCNICA**
Escala: 1/25



PROJETO VINCULADO A UNIDADE DE ATENÇÃO PRIMÁRIA A SAÚDE + 10

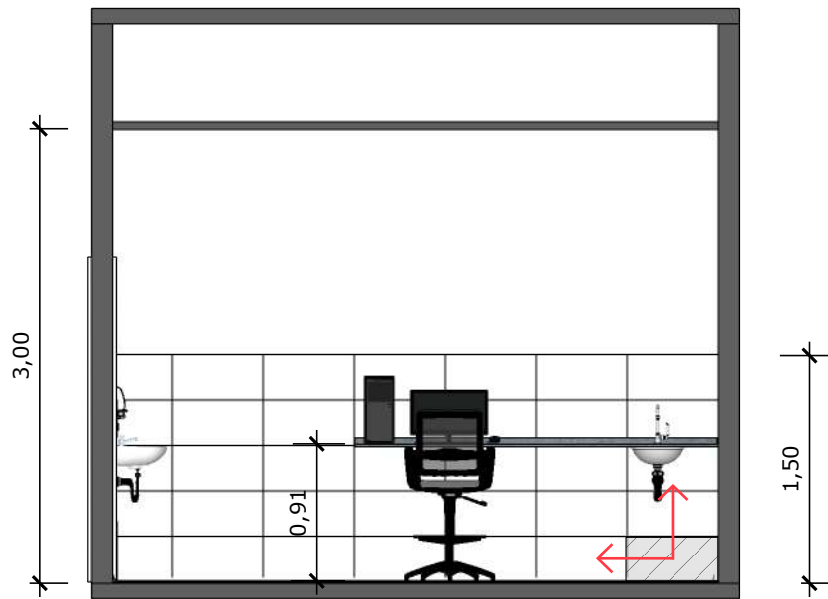
MODELO
1 ESF

CONTEÚDO
Planta Baixa Técnica

ESCALA
Indicada

UNIDADE
Metros

PRANCHA
61 | 63



77 VISTA 01
Escala: 1/50



PAREDE COM REVESTIMENTO CERÂMICO (30X60) CM GLACIER WHITE, PORTOBELO OU EQUIVALENTE. REJUNTE COM JUNTA MÍNIMA EPOXI, NA COR DO REVESTIMENTO, REF.: QUARTIZOLIT (ANTIFUNGO E ANTIMOFO COM 4%MÁX. DE ABSORÇÃO OU EQUIVALENTE).



INDICAÇÃO DE PAGINAÇÃO DE PISO



PROJETO VINCULADO A UNIDADE DE ATENÇÃO PRIMÁRIA A SAÚDE + 10

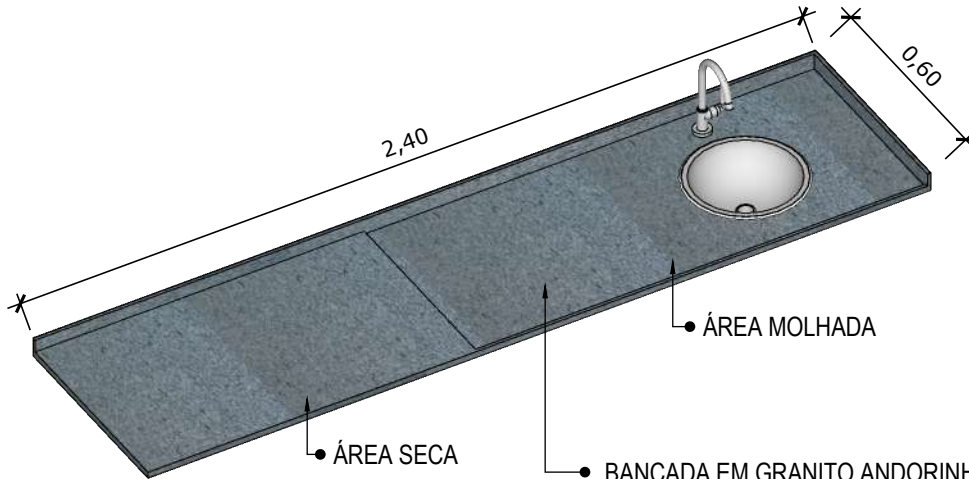
MODELO
1 ESF

CONTEÚDO
Vista 01

ESCALA
Indicada

UNIDADE
Metros

PRANCHA
62 | 63



78 VISTA ISOMETRICA BANCADA
Escala: 1/20

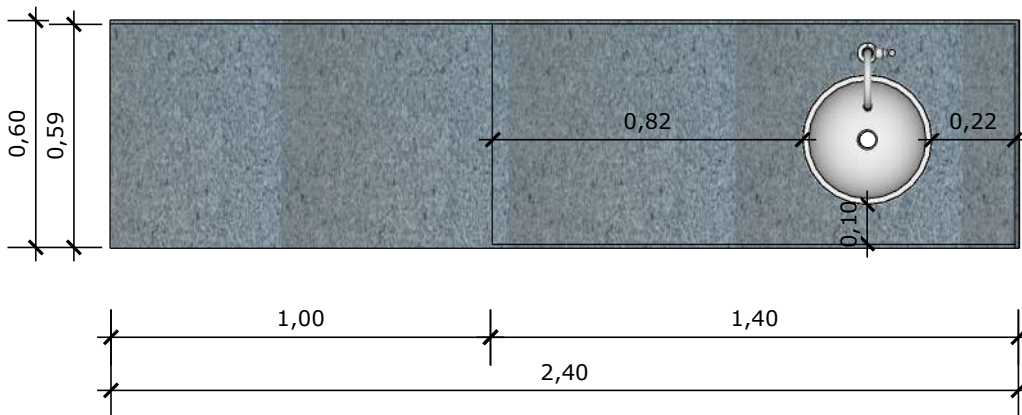
BANCADA EM GRANITO ANDORINHA COM RODA BANCA DE 4cm, COM CUBA REDONDA EMBUTIDA DE 30Ø, INCLUSIVE SIFÃO, VÁLVULA E ENGATES CROMADOS E CUBA DE AÇO INOX (460X300X150mm), MARCAS DE REFERÊNCIA FRANKE, STRAKE, TRAMONTINA. TORNEIRA CROMADA DE MESA PARA PIA, BICA ALTA, ACIONAMENTO POR ALAVANCA DE COTOVELO, LINHA CLÍNICA.



79 VISTA LATERAL BANCADA
Escala: 1/20



80 VISTA FRONTAL BANCADA
Escala: 1/20



81 VISTA SUPERIOR BANCADA
Escala: 1/20



PROJETO VINCULADO A UNIDADE DE ATENÇÃO PRIMÁRIA A SAÚDE + 10

MODELO
1 ESF

CONTEÚDO
Detalhamento Bancada

ESCALA
Indicada

UNIDADE
Metros

PRANCHA
63 | 63



(27) 9990-03288
reciclarobras@gmail.com

RECICLAR
Rua Clovis Machado 176, sl
1009. Enseada do Sua.

ASSINATURAS (3)

Documento original assinado eletronicamente, conforme MP 2200-2/2001, art. 10, § 2º, por:

MIGUEL PAULO DUARTE NETO
SECRETARIO DE ESTADO
SESA - SESA - GOVES
assinado em 14/02/2023 13:24:57 -03:00

ERICO SANGIORGIO
SUBSECRETARIO ESTADO QCE-01
SSAFAS - SESA - GOVES
assinado em 18/01/2023 17:41:10 -03:00

ANDRÉ LAMAS VAREJÃO
GERENTE QCE-03
GEAT - SESA - GOVES
assinado em 18/01/2023 11:58:06 -03:00



INFORMAÇÕES DO DOCUMENTO

Documento capturado em 14/02/2023 13:24:57 (HORÁRIO DE BRASÍLIA - UTC-3)
por RACHEL DA SILVA GOMES REIS (ASSISTENTE ADMINISTRATIVO - DT - GEAT - SESA - GOVES)
Valor Legal: ORIGINAL | Natureza: DOCUMENTO NATO-DIGITAL

A disponibilidade do documento pode ser conferida pelo link: <https://e-docs.es.gov.br/d/2023-8XQPFD>