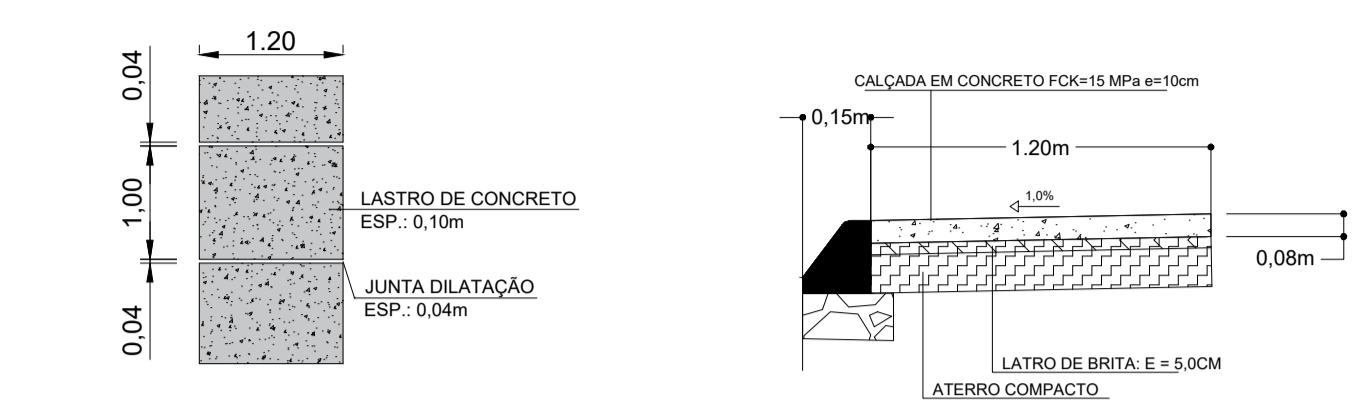
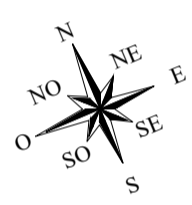
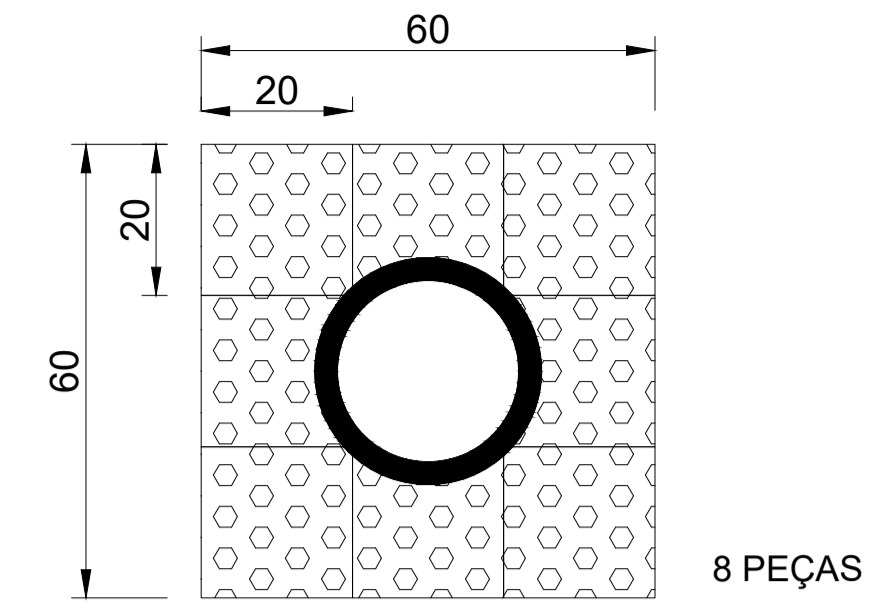


RUAS TIPO
ESCALA

1. MEDIDAS EM METROS.
2. PARA A EXECUÇÃO DO TRECHO ENTRE AS ESTACAS 2 E 5, VER SEÇÕES TRANSVERSAIS E NOTAS DE SERVIÇOS

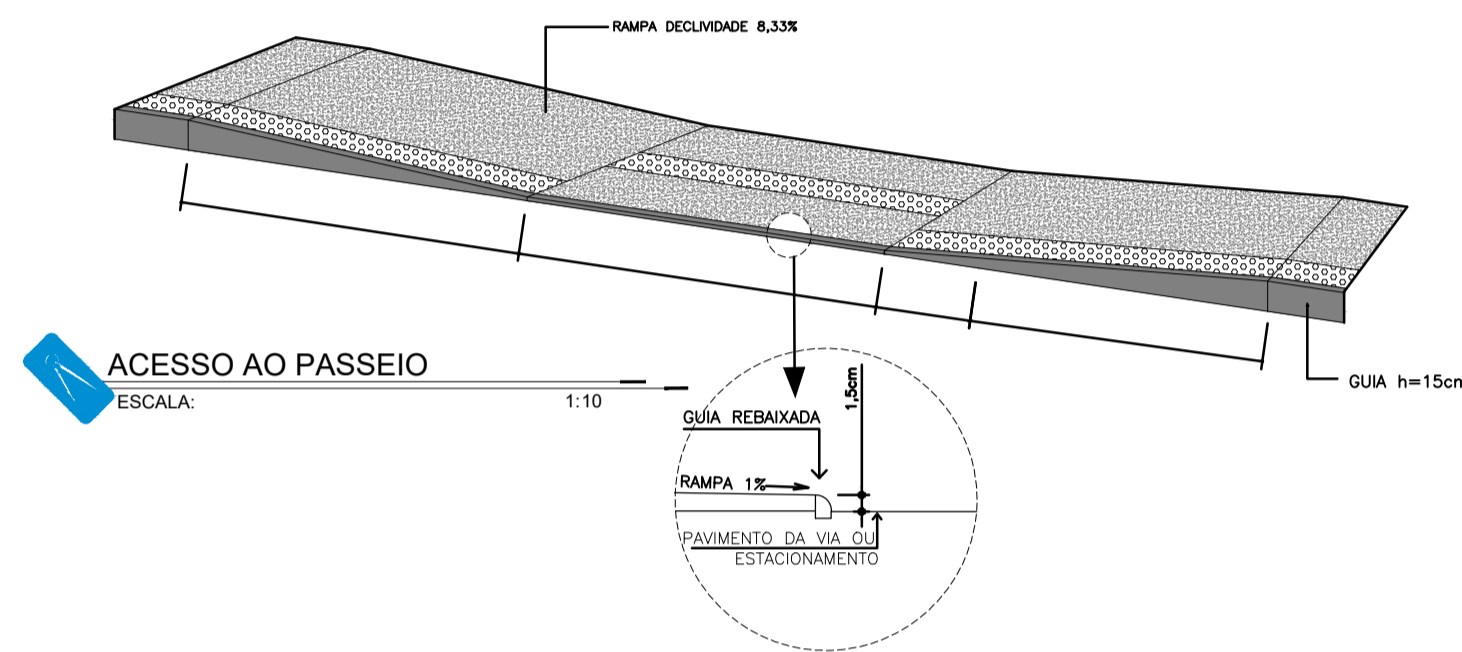


EM TODA A EXTENSÃO DA CALÇADA.
JUNTA DE DILATAÇÃO/CALÇADAS
ESCALA: 1:10



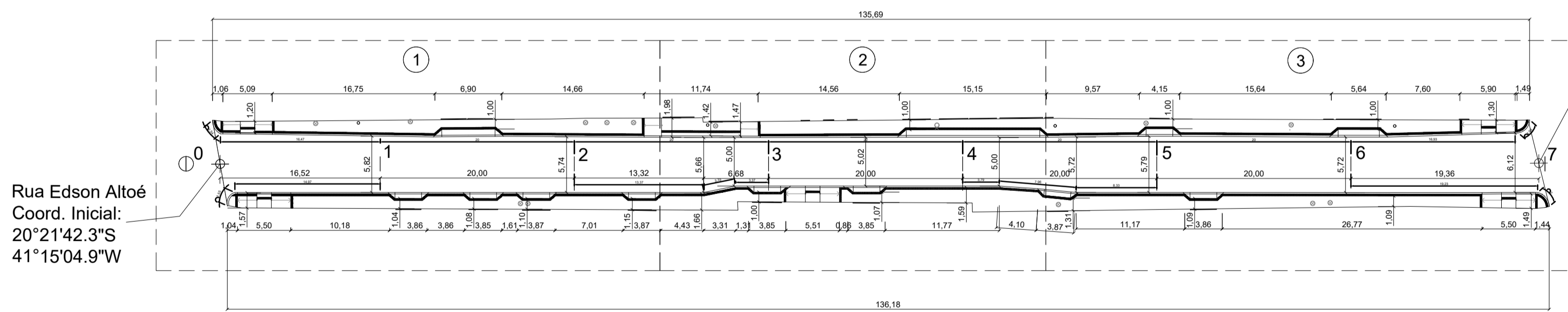
PISO TÁTIL ALERTA NO POSTE PADRÃO
ESCALA: 1:1

LADRILHO HIDRÁULICO- PISO TÁTIL DE ALERTA (0,20x0,20m)



ACCESSO AO PASSEIO
ESCALA: 1:10

1. MEDIDAS EM METROS.
2. O POSICIONAMENTO DOS ACESSOS DE VEÍCULOS E DE PEDESTRES É ORIENTATIVO, E PODERÁ SER AJUSTADO EM FUNÇÃO DA NECESSIDADE DURANTE A EXECUÇÃO.
3. ESTE PROJETO FOI DESENVOLVIDO EM CONFORMIDADE AO CONCEITO DE ACESSIBILIDADE UNIVERSAL E SEGUINDO OS PARÂMETROS DA NBR 9050/04 DA ABNT.
4. DESDE QUE AS MEDIDAS MÍNIMAS APRESENTADAS NOS DETALHES SEJAM MANTIDAS, AJUSTES NAS LARGURAS PODEM SER REALIZADOS.
5. CASO ALGUMA PASSAGEM DE PEDESTRE INTERCEPTE O CANTEIRO CENTRAL, ESTE DEVERÁ SER REBAIXADO OU SECCIONADO.
6. TODO MOBILIÁRIO PÚBLICO (POSTES E ORELHÕES) DEVERÃO ESTAR CONTIDOS NA FAIXA DE SERVIÇO, COM FAIXA MÍNIMA DE 20CM EM SUAS LATERAIS.
7. DEVERÁ SER RESPEITADA A DECLIVIDADE MÁXIMA DE 2% DO ALINHAMENTO PARA O MEIO FIO (INCLINAÇÃO TRANSVERSAL).
8. A CALÇADA DEVERÁ SER CONSTRUÍDA UTILIZANDO MATERIAIS ANTIDERRAPANTES E ANTITREPIDANTES, GARANTINDO A SEGURANÇA DOS PEDESTRES.
9. SEÇÃO TIPO DA CALÇADA CONSIDERADA A LARGURA MÍNIMA DE 1,20M, SENDO IN LOCO, EM GRANDE PARTE, SERÁ MAIOR QUE A SEÇÃO DE PROJETO.
10. NBR 9050 ADAPTADA PARA ATENDER AO MUNICÍPIO



Rua Edson Altoé
Coord. Inicial:
20°21'42.3"S
41°15'04.9"W

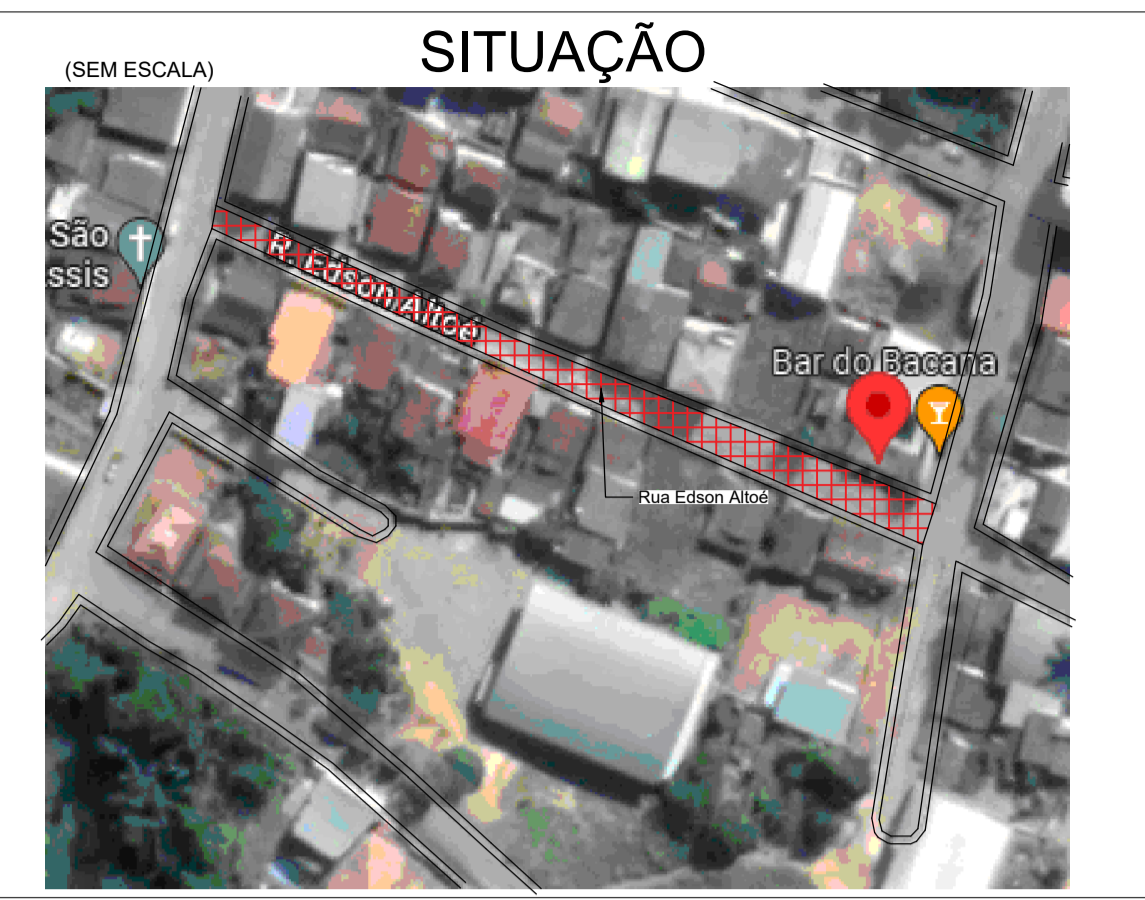
Rua Edson Altoé
Coord. Final:
20°21'44.1"S
41°15'00.6"W

PLANTA BAIXA - CALÇADA
ESCALA: 1:400

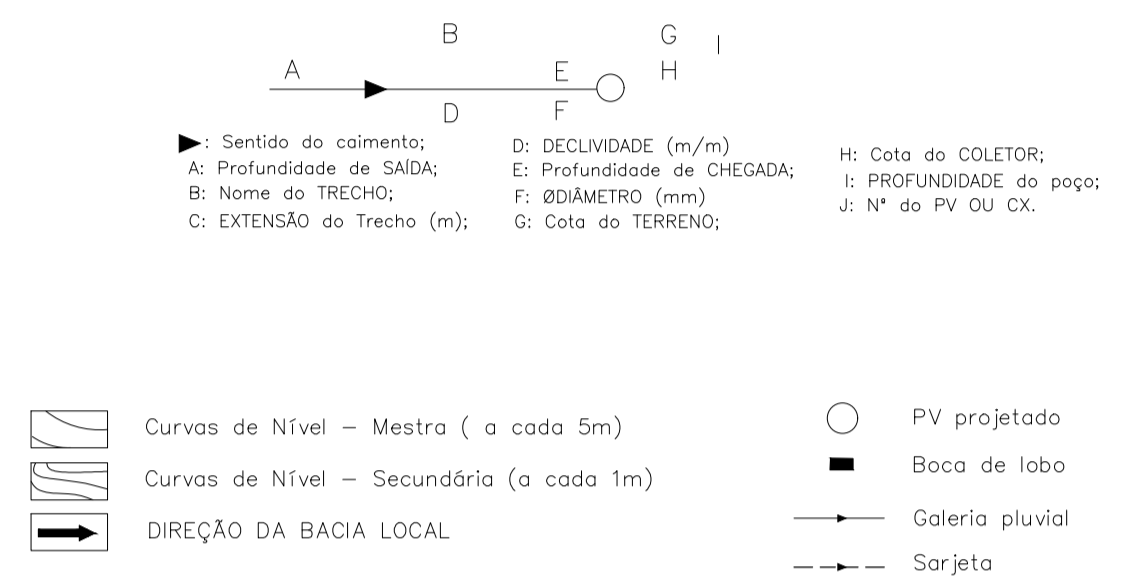
MEIO FIO (m)	ESTACA 0 A 2	ESTACA 2 A 4	ESTACA 4 A 6	ESTACA 6 A 7	VIGA DE TRAVAMENTO	TOTAL (M)	ESPESSURA	TOTAL (M²)
PISO TÁTIL DE ALERTA (m²)	71,43	80,06	80,02	36,16	18,51	286,18		
CALÇADA PROJETADA (m²)	107,76	129,69	135,02	53,01	1,28	425,48	0,20	56,08

PAVIMENTAÇÃO: ESTACA 0 A 7

- CALÇADA: 425,48m²
- RUAS: 764,82m²
- RUA PAVIMENTADA



SIMBOLOGIA



ORIENTAÇÕES



Carimbos:

PREFEITURA DE CONCEIÇÃO DO CASTELO
APROVADO
ATESTO QUE O PROJETO ENCONTRA-SE APROVADO PELA ADMINISTRAÇÃO.
PREFEITO MUNICIPAL

RECUPERAÇÃO DE PAVIMENTAÇÕES E VIAS URBANAS NO MUNICÍPIO DE CONCEIÇÃO DO CASTELO

Projeto de Calçada

Descrição: RECUPERAÇÃO DE PAVIMENTAÇÕES E VIAS URBANAS PLANTA BAIXA, DETALHES Prancha: 1/3

Local: RUA EDSON ALTOÉ, BAIRRO PEDRO RIGO, C. CASTELO ESP. SANTO

Proprietário: PREFEITURA MUNICIPAL DE CONCEIÇÃO DO CASTELO CNPJ: 27.165.570/0001-98

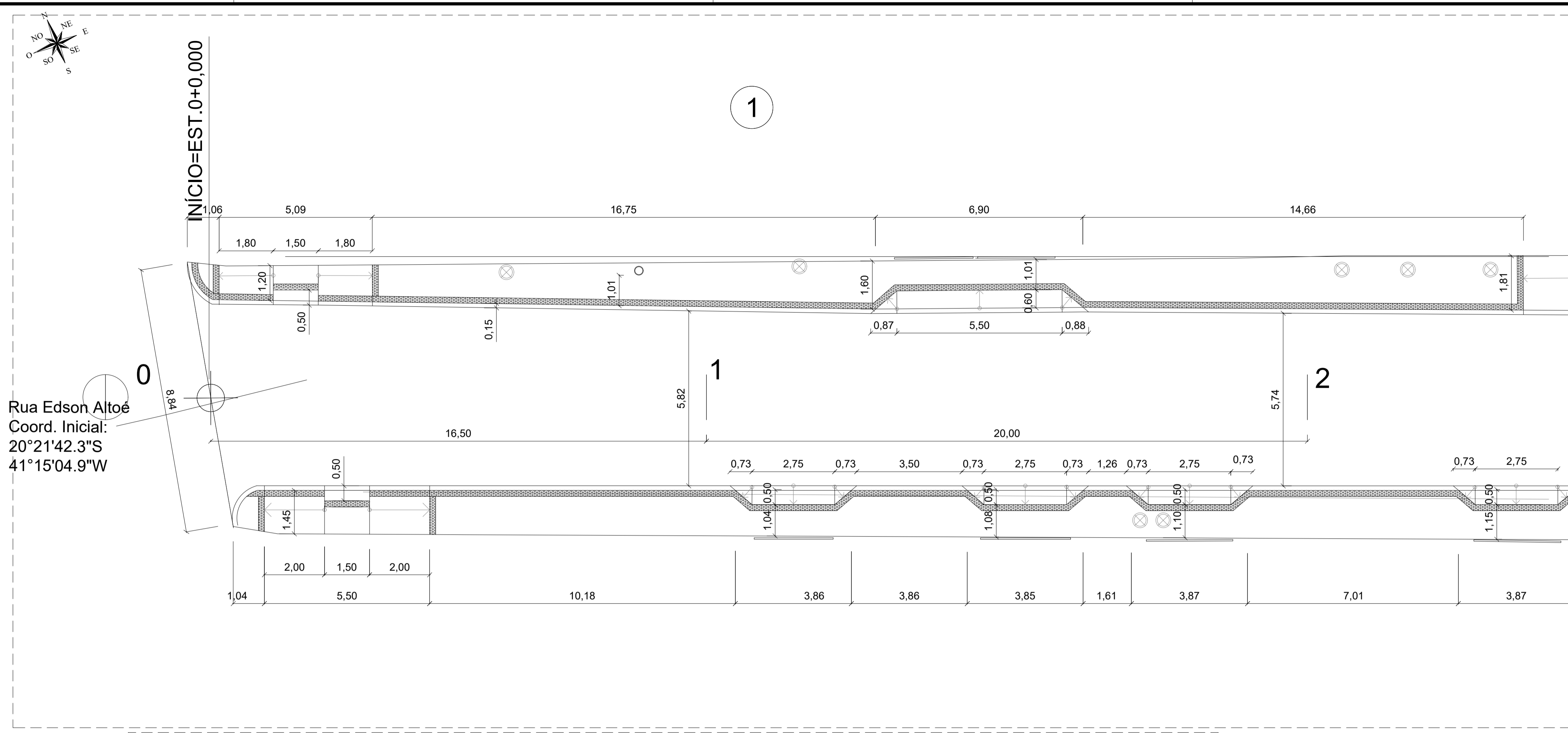
Município: CONC. CASTELO Estado: ESPÍRITO SANTO

Data: AGOSTO DE 2022 Escala: 1/1000

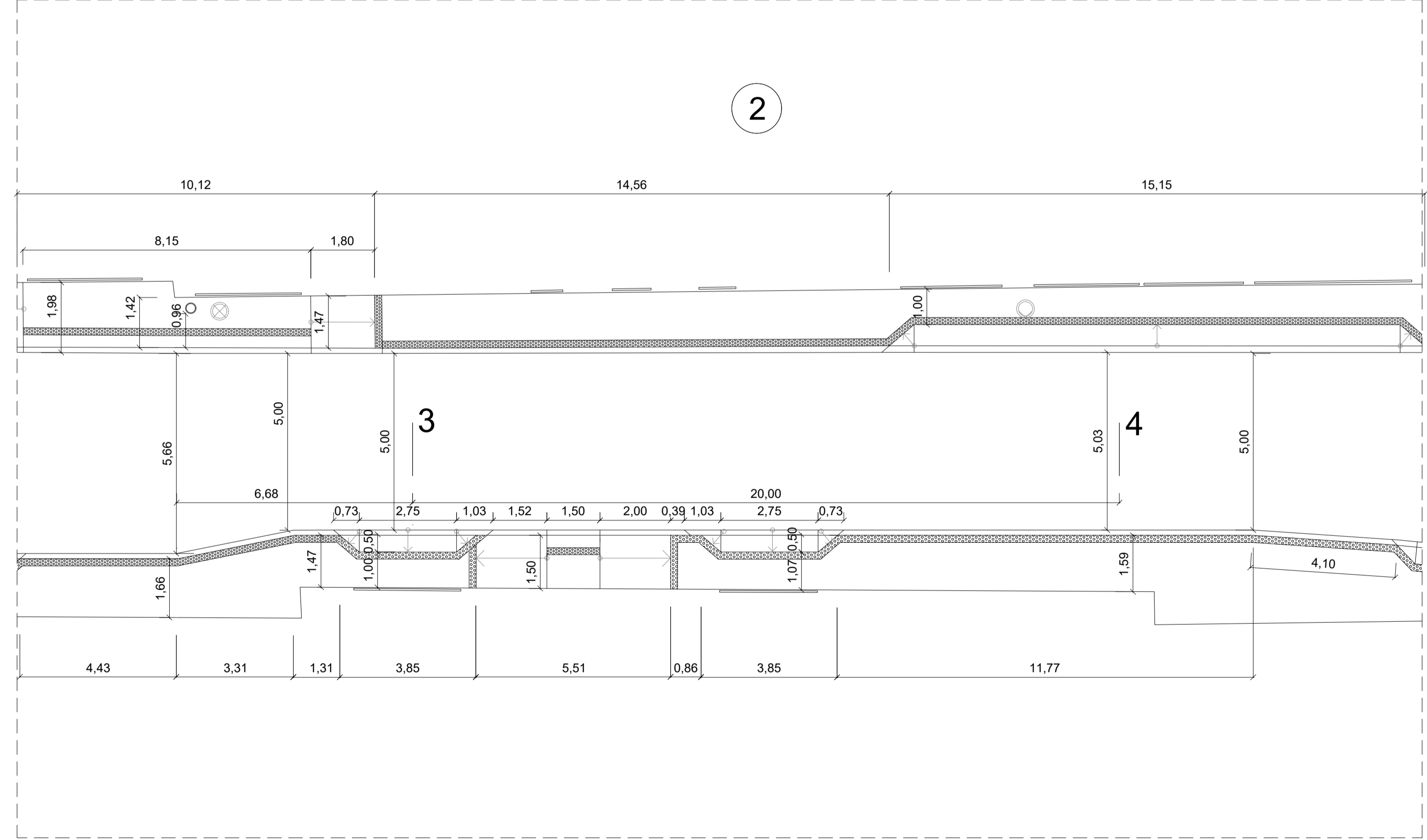
Contratante: Projetos: PAS

NOTAS:
1- PROJETO REALIZADO COM INFORMAÇÕES E LEVANTAMENTOS CEDIDOS PELOS CLIENTES
2- TODAS AS MEDIDAS ESTÃO EM METROS.

DATA	ELABORADO	VISTO	AP	DATA	ELABORADO	VISTO	APROV.
AGOSTO/2022	Engº Alexandre Mansur	Engº Alexandre Mansur	Engº Alexandre Mansur				



Rua Edson Altoé
 Coord. Inicial:
 20°21'42.3\"/>



PAVIMENTAÇÃO: ESTACA 0 A 7

	CALÇADA: 425,48m ²
	RUAS: 764,82m ²
	RUA PAVIMENTADA

DETALHES POR TRECHO
 ESCALA: 1:100



SIMBOLOGIA

	A: Sentido do calçamento;	D: DECLIVIDADE (m/m)	H: Cota da COLETOR;
	B: Profundidade de SAÍDA;	E: Profundidade de CHEGADA;	I: PROFUNDIDADE do poço;
	C: Nome do TRECHO;	F: DIÂMETRO (mm)	J: N° do PV OU CX.
	C: EXTENSÃO do Trecho (m);	G: Cota do TERRENO;	

	Curvas de Nível – Mestra (a cada 5m)		PV projetado
	Curvas de Nível – Secundária (a cada 1m)		Boca de lobo
	DIREÇÃO DA BACIA LOCAL		Galeria pluvial
			Sarjeta

ORIENTAÇÕES

	RIO CASTELO		POSTE
	CALÇADA		P.V.
	RUA / MEIO FIO		GALERIA DRENAGEM
	TRAÇADO HORIZONTAL		POSTE
	ESTACAS		
	MEIO FIO		

Carimbos:

RECUPERAÇÃO DE PAVIMENTAÇÕES E VIAS URBANAS NO MUNICÍPIO DE CONCEIÇÃO DO CASTELO

Projeto de CALÇADA

Descrição: RECUPERAÇÃO DE PAVIMENTAÇÕES E VIAS URBANAS PLANTA BAIXA, DETALHES Prancha: 2/3

Local: RUA EDSON ALTOÉ, BAIRRO PEDRO RIGO, C. CASTELO ESP. SANTO

Proprietário: PREFEITURA MUNICIPAL DE CONCEIÇÃO DO CASTELO CNPJ: 27.165.570/0001-98

Município: CONC. CASTELO Estado: ESPÍRITO SANTO

Data: AGOSTO DE 2022 Escala: 1/100

Contratante:

Projeto:

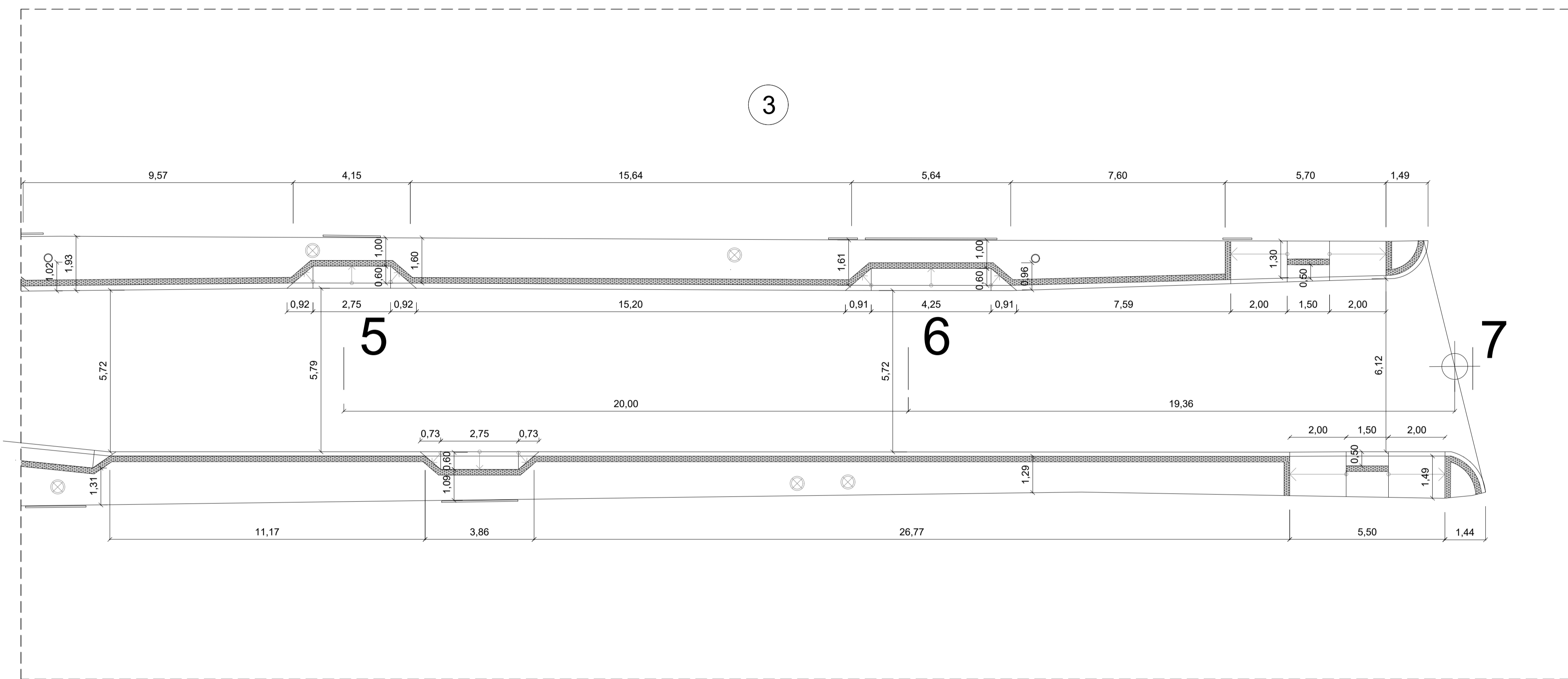
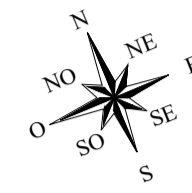
PREF. MUNICIPAL DE CONCEIÇÃO DO CASTELO CNPJ: 27.165.570/0001-98 R.T.: ENGº ALEXANDRE G. MANSUR ZAINE CREA: 0433130-ES

NOTAS:

1- PROJETO REALIZADO COM INFORMAÇÕES E LEVANTAMENTOS CEDIOS PELOS CLIENTES

2- TODAS AS MEDIDAS ESTÃO EM METROS.

DATA	ELABORADO	VISTO	AP	DATA	ELABORADO	VISTO	APROV.



LADRILHO HIDRÁULICO- PISO TÁTIL DE ALERTA (0,20x0,20m)

PAVIMENTAÇÃO: ESTACA 0 A 7

- CALÇADA: 425,48m²
- RUAS: 764,82m²
- RUA PAVIMENTADA

1. MEDIDAS EM METROS.
2. O POSICIONAMENTO DOS ACESSOS DE VEÍCULOS E DE PEDESTRES É ORIENTATIVO, E PODERÁ SER AJUSTADO EM FUNÇÃO DA NECESSIDADE DURANTE A EXECUÇÃO.
3. ESTE PROJETO FOI DESENVOLVIDO EM CONFORMIDADE AO CONCEITO DE ACESSIBILIDADE UNIVERSAL E SEGUINDO OS PARÂMETROS DA NBR 9050/04 DA ABNT.
4. DESDE QUE AS MEDIDAS MÍNIMAS APRESENTADAS NOS DETALHES SEJAM MANTIDAS, AJUSTES NAS LARGURAS PODEM SER REALIZADOS.
5. CASO ALGUMA PASSAGEM DE PEDESTRE INTERCEPTE O CANTEIRO CENTRAL, ESTE DEVERÁ SER REBAIXADO OU SECCIONADO.
6. TODO MOBILIÁRIO PÚBLICO (POSTES E ORELHÕES) DEVERÃO ESTAR CONTIDOS NA FAIXA DE SERVIÇO, COM FAIXA MÍNIMA DE 20CM EM SUAS LATERAIS.
7. DEVERÁ SER RESPEITADA A DECLIVIDADE MÁXIMA DE 2% DO ALINHAMENTO PARA O MEIO FIO (INCLINAÇÃO TRANSVERSAL).
8. A CALÇADA DEVERÁ SER CONSTRUÍDA UTILIZANDO MATERIAIS ANTIDERRAPANTES E ANTITREPIDANTES, GARANTINDO A SEGURANÇA DOS PEDESTRES.
9. SEÇÃO TIPO DA CALÇADA CONSIDERADA A LARGURA MÍNIMA DE 1,20M, SENDO IN LOCO, EM GRANDE PARTE, SERÁ MAIOR QUE A SEÇÃO DE PROJETO.

NOTAS:
 1- PROJETO REALIZADO COM INFORMAÇÕES E LEVANTAMENTOS CEDIDOS PELOS CLIENTES
 2- TODAS AS MEDIDAS ESTÃO EM METROS.

Maio/2022		Engº Alexandre Mansur	Engº Alexandre Mansur	Engº Alexandre Mansur				
Elaboração do Projeto de Pavimentação								
DATA	ELABORADO	VISTO	AP	DATA	ELABORADO	VISTO	APROV.	
REVISÕES				REVISÕES				



SIMBOLOGIA

A: Profundidade de SAÍDA; B: Nome do TRECHO; C: EXTENSÃO do Trecho (m); D: DECLIVIDADE (m/m); E: Profundidade de CHEGADA; F: DIÂMETRO (mm); G: Cota do TERRENO; H: Cota do COLETOR; I: PROFUNDIDADE do poço; J: N° do PV OU CX.

Curvas de Nível – Mestra (a cada 5m); Curvas de Nível – Secundária (a cada 1m); DIREÇÃO DA BACIA LOCAL; PV projetado; Boca de lobo; Galeria pluvial; Sarjeta

ORIENTAÇÕES

RIO CASTELO; CALÇADA; RUA / MEIO FIO; TRAÇADO HORIZONTAL; ESTACAS; MEIO FIO; POSTE; P.V.; GALERIA DRENAGEM; POSTE

Carimbos:

RECUPERAÇÃO DE PAVIMENTAÇÕES E VIAS URBANAS NO MUNICÍPIO DE CONCEIÇÃO DO CASTELO

PROJETO DE CALÇADA

Descrição: RECUPERAÇÃO DE PAVIMENTAÇÕES E VIAS URBANAS PLANTA BAIXA, DETALHES Prancha: 3/3
 Local: RUA EDSON ALTOÉ, BAIRRO PEDRO RIGO, C. CASTELO ESP. SANTO
 Proprietário: PREFEITURA MUNICIPAL DE CONCEIÇÃO DO CASTELO CNPJ: 27.165.570/0001-98
 Município: CONC. CASTELO Estado: ESPÍRITO SANTO
 Data: AGOSTO DE 2022 Escala: 1/100
 Contratante: Projetos:

PREF. MUNICIPAL DE CONCEIÇÃO DO CASTELO CNPJ: 27.165.570/0001-98 R.T.: ENGº ALEXANDRE G. MANSUR ZAINE CREA: 04331304-ES