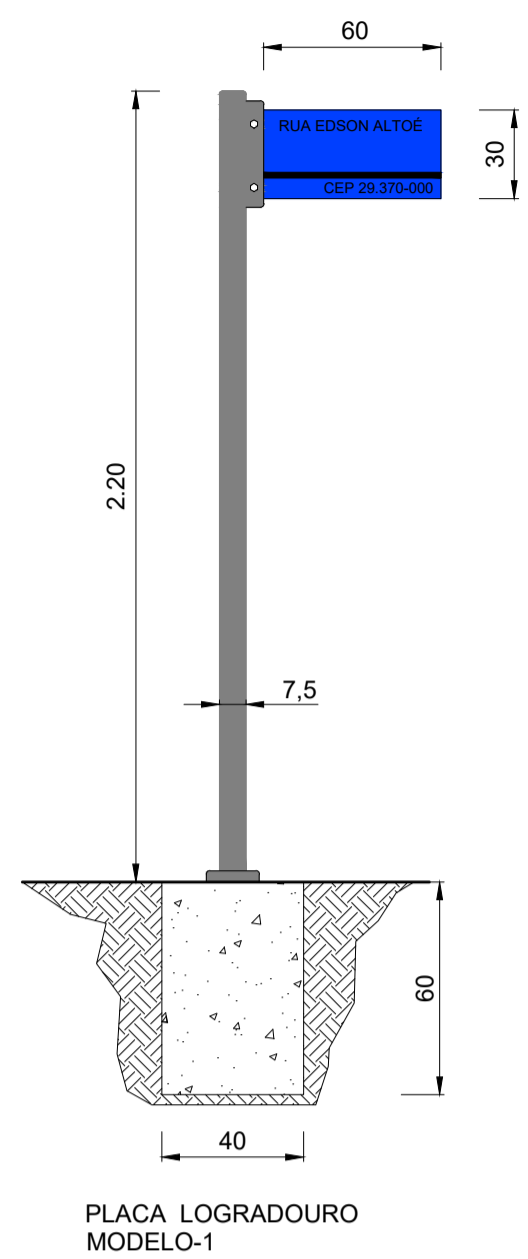
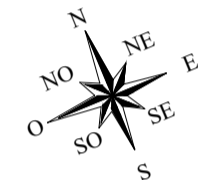


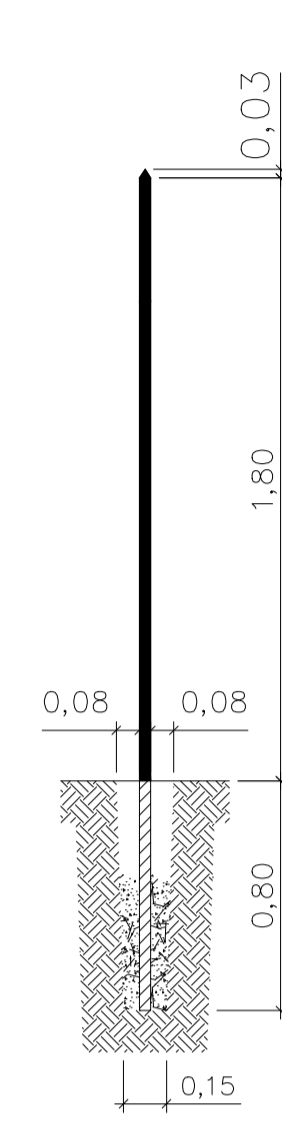
ACESSO PARA AS GARAGENS DOS LOTES. A LARGURA PODE VARIAR DE ACORDO COM A NECESSIDADE.

RUAS TIPO
S/ ESCALA

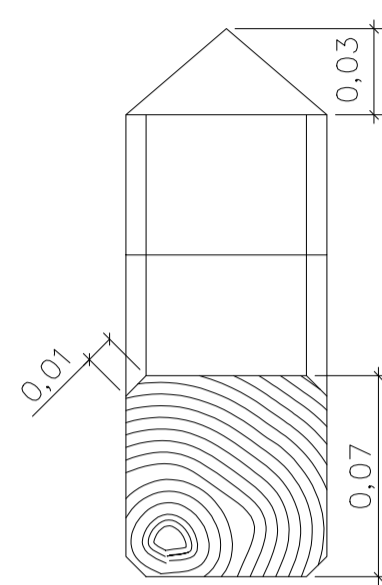


DETALHE DO SUPORTE

ESCAVAÇÃO



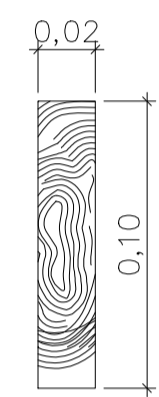
DIMENSÕES BÁSICAS



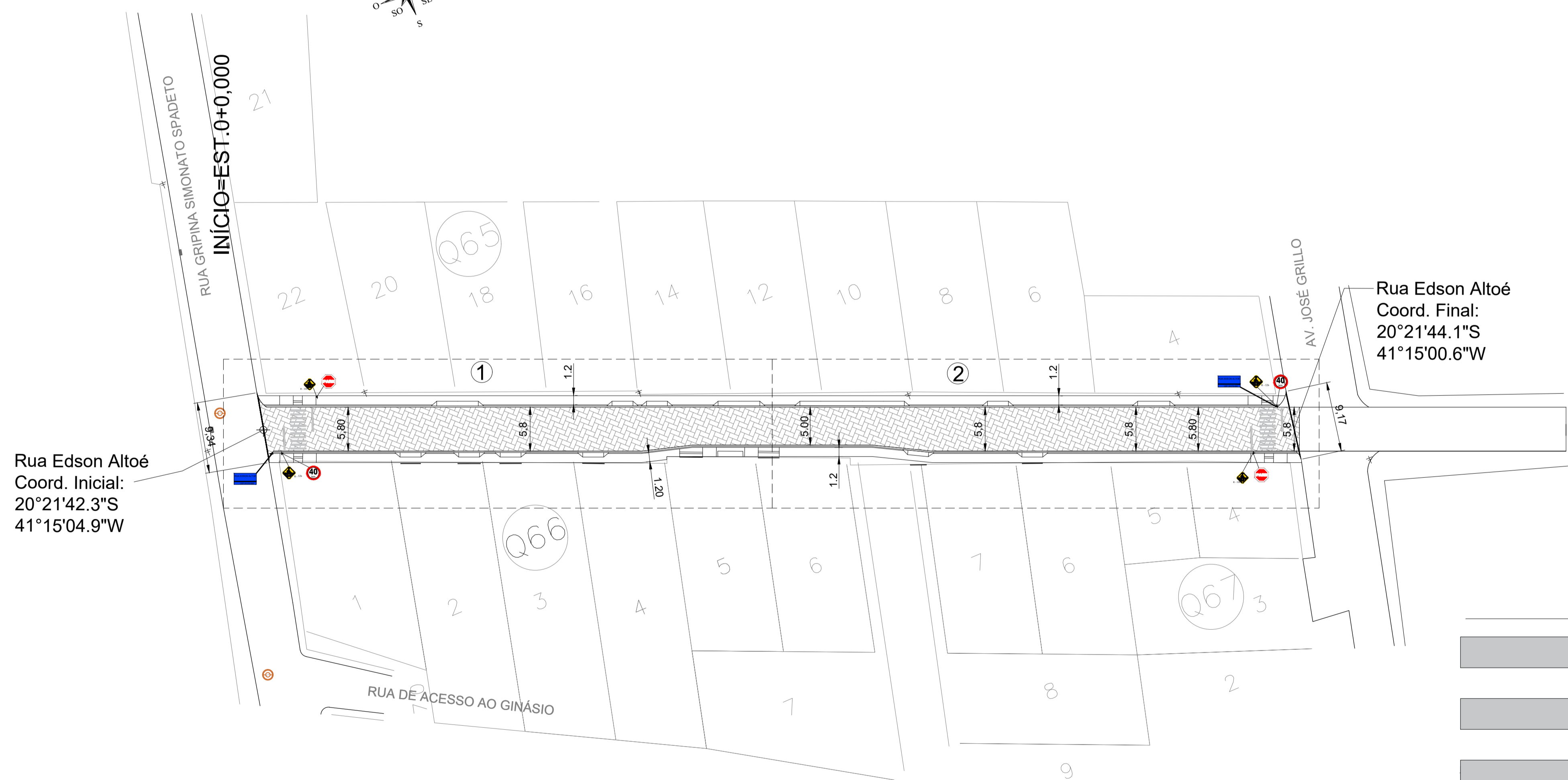
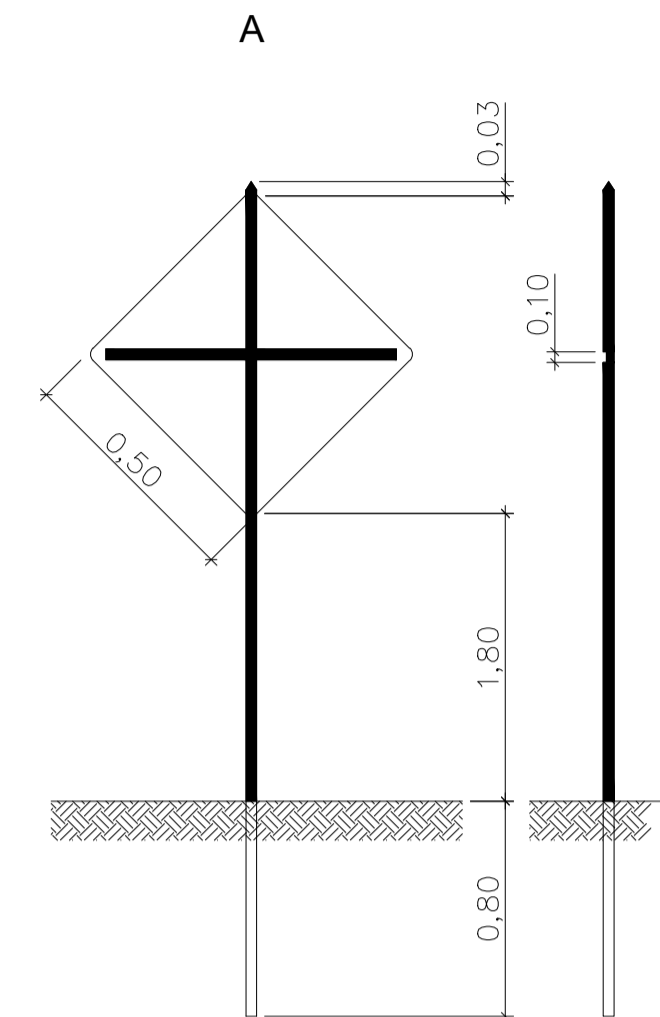
DET. DA TRAVA



SEÇÃO DA TRAVA



ADVERTÊNCIA



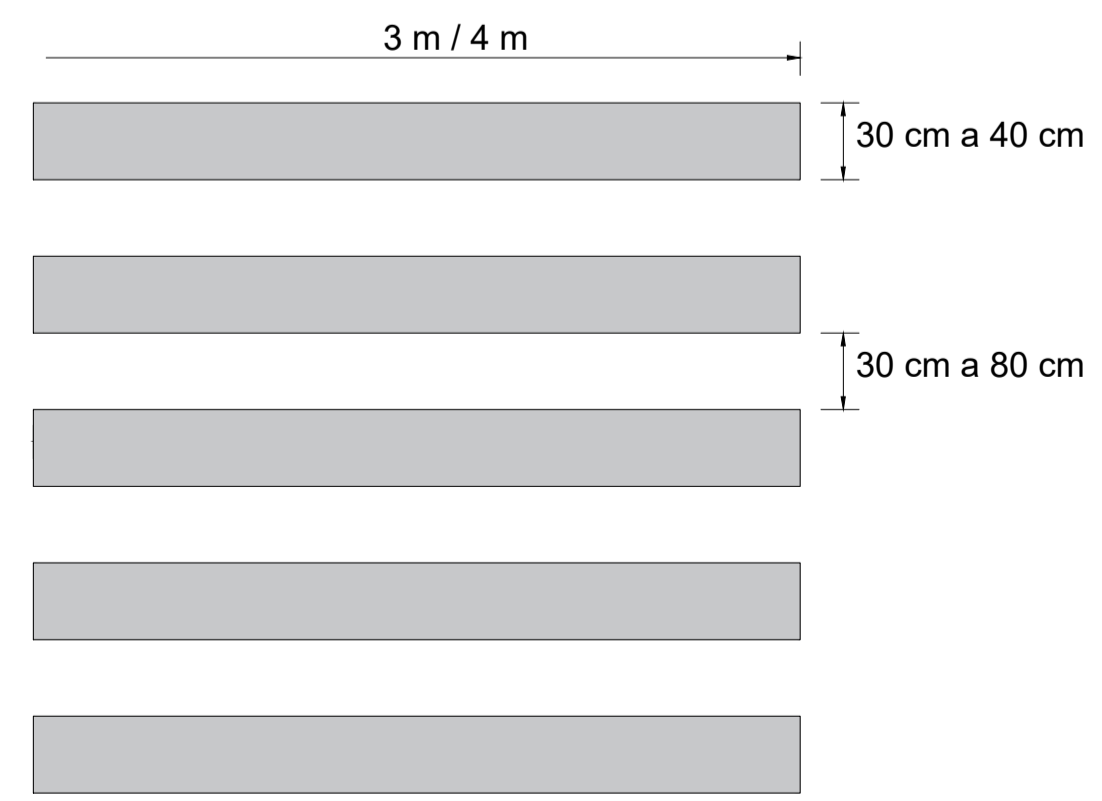
Rua Edson Altoé
Coord. Inicial:
20°21'42.3"S
41°15'04.9"W

Rua Edson Altoé
Coord. Final:
20°21'44.1"S
41°15'00.6"W

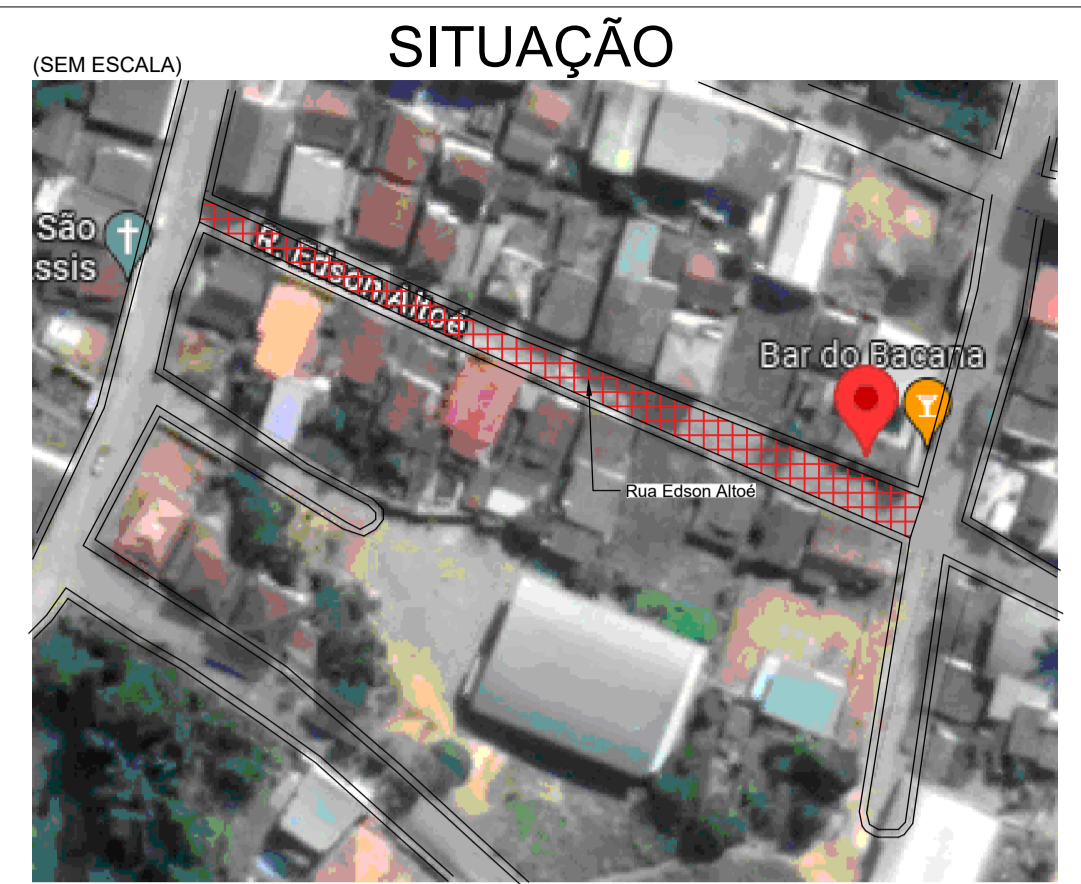
PLANTA BAIXA SINALIZAÇÃO

ESCALA: 1:1.400

SINAL	CÓDIGO	NOME	QTD.
	R - 19	VELOCIDADE MÁXIMA PERMITIDA	02
	R - 1	PARADA OBRIGATÓRIA	02
	-	TRAVESSIA DE PEDESTRE	04
	-	PLACA COM NOME DE RUAS	02



A FTP deve ser ocupar toda a largura da pista.



ORIENTAÇÕES

- RIO CASTELO
- CALÇADA
- RUA / MEIO FIO
- TRAÇADO HORIZONTAL
- ESTACAS
- VIGAS DE TRAVAMENTO
- POSTE
- P.V.
- GALERIA DRENAGEM

Carimbos:

PREFEITURA DE CONCEIÇÃO DO CASTELO
APROVADO
ATESTO QUE O PROJETO ENCONTRA-SE APROVADO PELA ADMINISTRAÇÃO.
PREFEITO MUNICIPAL

RECUPERAÇÃO DE PAVIMENTAÇÕES E VIAS URBANAS NO MUNICÍPIO DE CONCEIÇÃO DO CASTELO

Projeto de Sinalização
Descrição: RECUPERAÇÃO DE PAVIMENTAÇÕES E VIAS URBANAS PLANTA BAIXA, DETALHES
Prancha: 1/1
Local: RUA EDSON ALTOÉ, BAIRRO PEDRO RIGO, C. CASTELO ESP. SANTO
Proprietário: PREFEITURA MUNICIPAL DE CONCEIÇÃO DO CASTELO CNPJ: 27.165.570/0001-98
Município: CONC. CASTELO Estado: ESPÍRITO SANTO
Data: AGOSTO DE 2022 Escala: 1/400

Contratante:
PREF. MUNICIPAL DE CONCEIÇÃO DO CASTELO CNPJ: 27.165.570/0001-98
R.T.: ENOZ JOÃO LUCAS DIAS CREA: 0423776-ES