

Forma do pavimento FUNDAÇÃO (Nível 0)
escala 1:50

Características dos materiais	
fck	Ecs
(kgf/cm ²)	(kgf/cm ²)
300	268384

Legenda dos pilares	
	Pilar que morre
	Pilar que passa
	Pilar que nasce
	Pilar com mudança de seção

Legenda das vigas e paredes	
	Viga

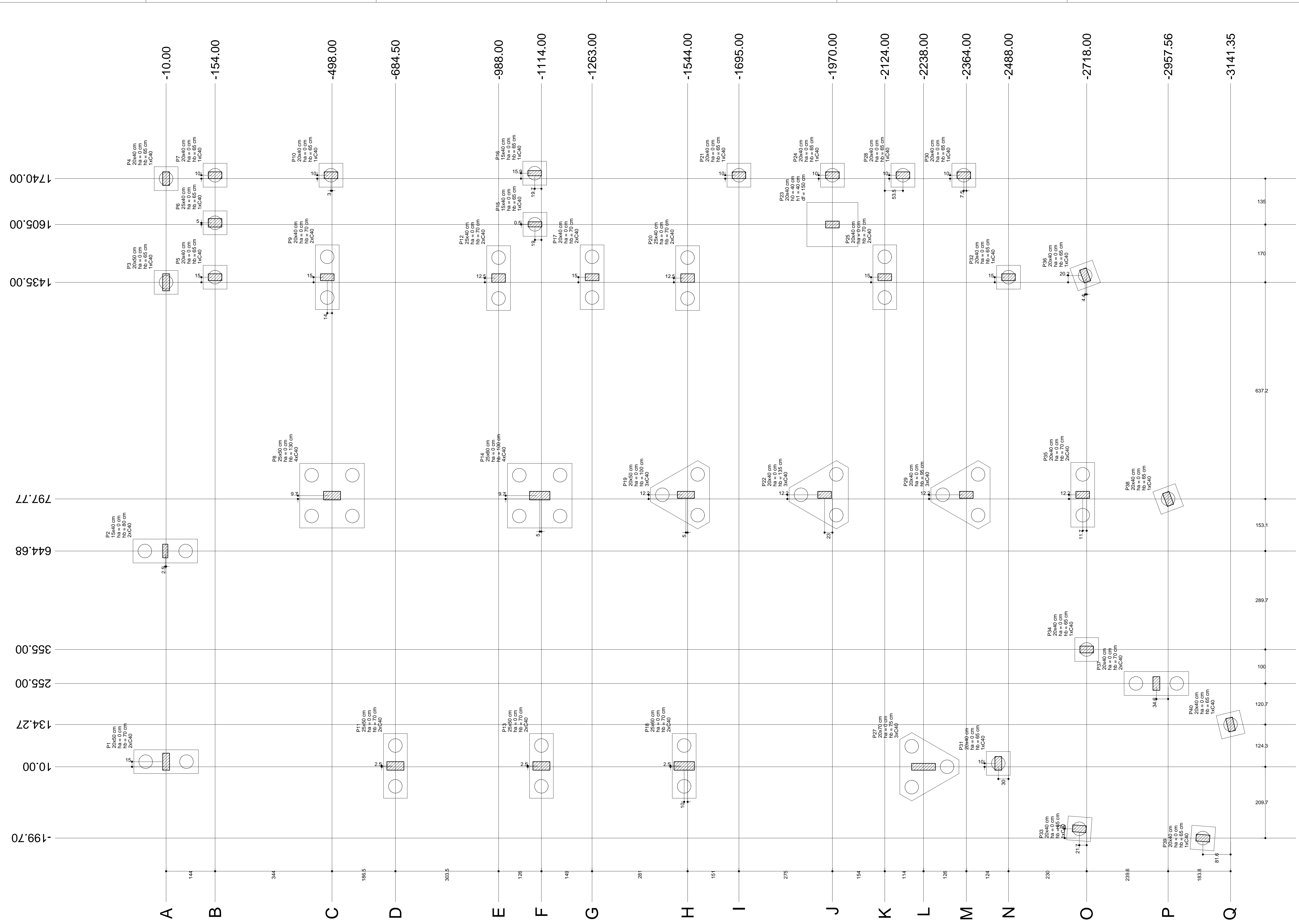
Legenda das lajes	
	Laje

PROJETO ESTRUTURAL

PROPRIETÁRIO:	RESPONSÁVEL TÉCNICO:
PREFEITURA MUNICIPAL DE CONCEIÇÃO DO CASTELO - ES CNPJ: 27.165.570/0001-98	JOÃO LUCAS DIAS ENGENHEIRO CIVIL - CREA/ES 042317/D

CONTEÚDO DA PRANCHA	FUNDAÇÃO
PLANTA DE FORMA	
ENDEREÇO RUA ANTÔNIO BELISÁRIO, BAIRRO NICOLAU DE VARGAS, S/N, COORDENADAS: 20°21'46.8"S 41°14'33.5"W	
OBRA: RECONSTRUÇÃO DE PRÉDIO EDUCACIONAL DA EMEI VOVÓ CLARA, CONCEIÇÃO DO CASTELO - ES	

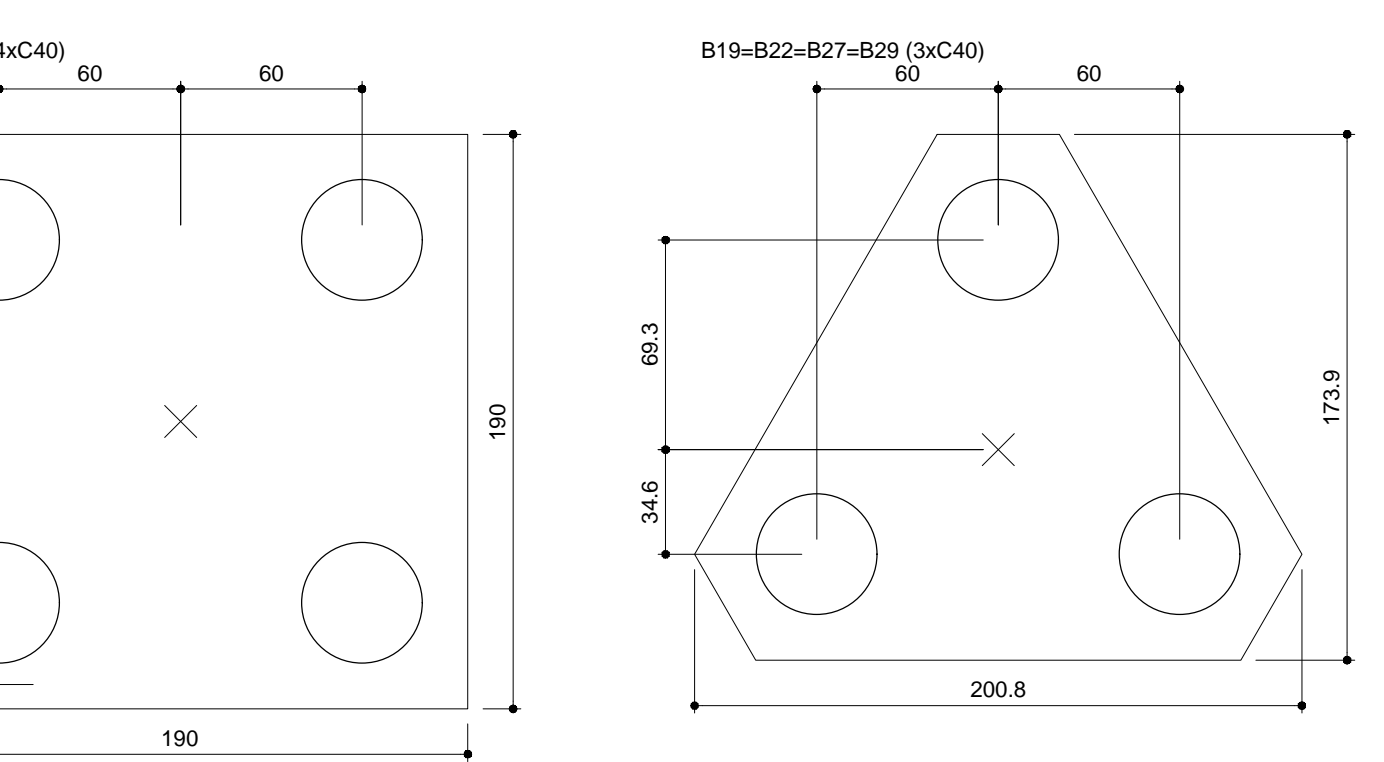
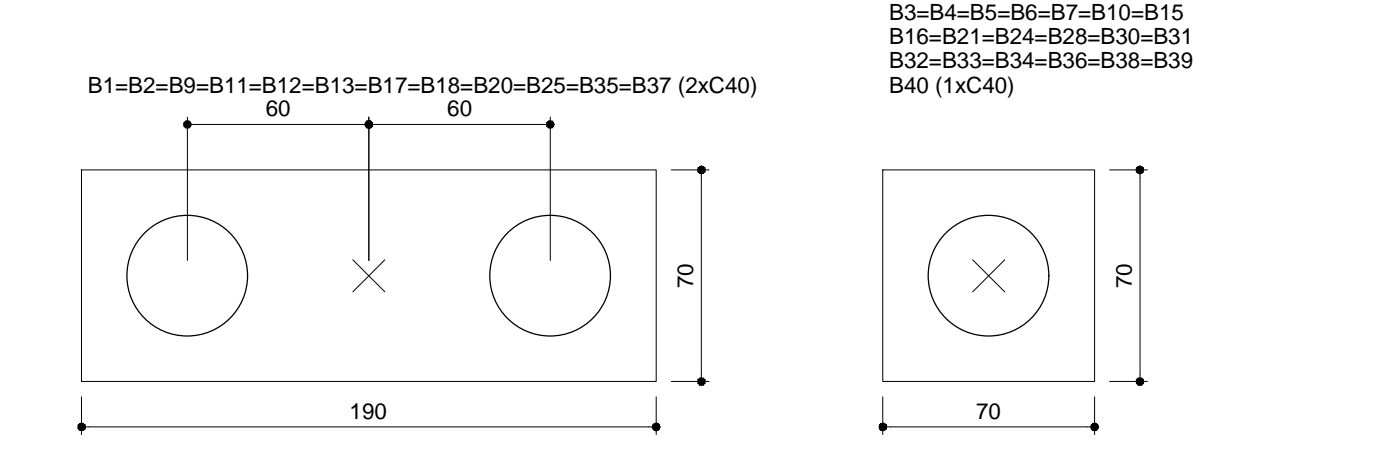
NOTA 1- TODAS AS MEDIDAS DEVERÃO SER CONFERIDAS NO LOCAL. 2- EM CASO DE DÚVIDA, CONSULTE O ENGENHEIRO. TEL:2799605-1197 3- MEDIDAS EM CENTÍMETROS	FOLHA 01/22
--	----------------



Planta de locação
escala 1:50

Pilar		Fundação				Bloco					
Nome	Seção (cm)	X (cm)	Y (cm)	Lado B (cm)	Lado H (cm)	h1 / hb (cm)	h1 / hb (cm)	di (cm)	ne	Estaca	ca
P1	20x50	25.00	-10.00	33.1	24.9	190	70	0	2	C40	-55
P2	15x40	644.68	-7.50	44.6	34.2	190	70	0	2	C40	-65
P3	20x50	1435.00	-10.00	26.7	19.1	70	70	0	1	C40	-50
P4	20x40	1740.00	-10.00	5.6	0.8	70	70	0	1	C40	-50
P5	20x40	1450.00	-154.00	17.0	12.1	70	70	0	1	C40	-50
P6	25x40	1610.00	-154.00	8.2	4.7	70	70	0	1	C40	-50
P7	20x40	1750.00	-154.00	5.9	3.0	70	70	0	1	C40	-50
P8	25x50	807.50	-498.00	118.1	84.1	190	190	0	4	C40	-115
P9	20x40	1450.00	-484.00	43.9	33.8	190	70	0	2	C40	-55
P10	20x40	1750.00	-495.00	12.9	10.7	70	70	0	1	C40	-50
P11	25x50	12.50	-684.50	57.3	43.0	190	70	0	2	C40	-55
P12	25x40	1447.50	-684.00	45.9	32.9	190	70	0	2	C40	-55
P13	25x50	12.50	-1114.00	37.6	28.3	190	70	0	2	C40	-55
P14	25x60	807.50	-1109.00	120.5	81.4	190	190	0	4	C40	-85
P15	15x40	1605.50	-1095.00	21.7	15.7	70	70	0	1	C40	-50
P16	15x40	1755.91	-1094.26	12.5	9.1	70	70	0	1	C40	-50
P17	20x40	1450.00	-1263.00	37.4	25.8	190	70	0	2	C40	-55
P18	25x60	12.50	-1534.00	52.5	39.3	190	70	0	2	C40	-55
P19	20x50	810.00	-1539.00	87.6	61.0	201	174	0	3	C40	-85
P20	25x40	1447.50	-1544.00	48.4	35.3	190	70	0	2	C40	-55
P21	20x40	1750.00	-1695.00	13.9	11.6	70	70	0	1	C40	-50
P22	20x40	810.00	-1947.00	83.4	59.6	201	174	0	3	C40	-120
P24	20x40	1750.00	-1970.00	6.7	3.1	70	70	0	1	C40	-50
P25	20x40	1450.00	-2124.00	36.5	26.1	190	70	0	2	C40	-55
P27	20x70	10.00	-2238.00	63.6	47.9	201	174	0	3	C40	-60
P28	20x40	1750.00	-2238.00	37.4	25.8	190	70	0	2	C40	-55
P29	20x40	810.00	-2364.00	64.8	47.0	201	174	0	3	C40	-80
P30	20x40	1750.00	-2356.55	4.2	2.2	70	70	0	1	C40	-50
P31	20x40	20.00	-2458.00	24.9	17.4	70	70	0	1	C40	-50
P32	20x40	1450.00	-2488.00	25.3	19.7	70	70	0	1	C40	-50
P33	20x40	-172.38	-2696.31	21.2	15.5	70	70	0	1	C40	-50
P34	20x40	355.00	-2718.00	22.7	15.7	70	70	0	1	C40	-50
P35	20x40	810.00	-2706.30	35.7	25.9	190	70	0	2	C40	-55
P37	20x40	255.00	-2823.00	33.3	25.1	190	70	0	2	C40	-55
P38	20x40	1455.19	-2713.65	9.8	7.1	70	70	0	1	C40	-50
P39	20x40	797.77	-2957.56	13.9	10.9	70	70	0	1	C40	-50
P40	20x40	-199.70	-3059.79	10.3	6.8	70	70	0	1	C40	-50
P40	20x40	134.27	-3141.35	10.2	7.2	70	70	0	1	C40	-50
P23	20x40	1605.00	-1970.00	13.3	10.5	130	150	40	1	150	-50

Nome	d (cm)	Quantidade
C40	40.00	64



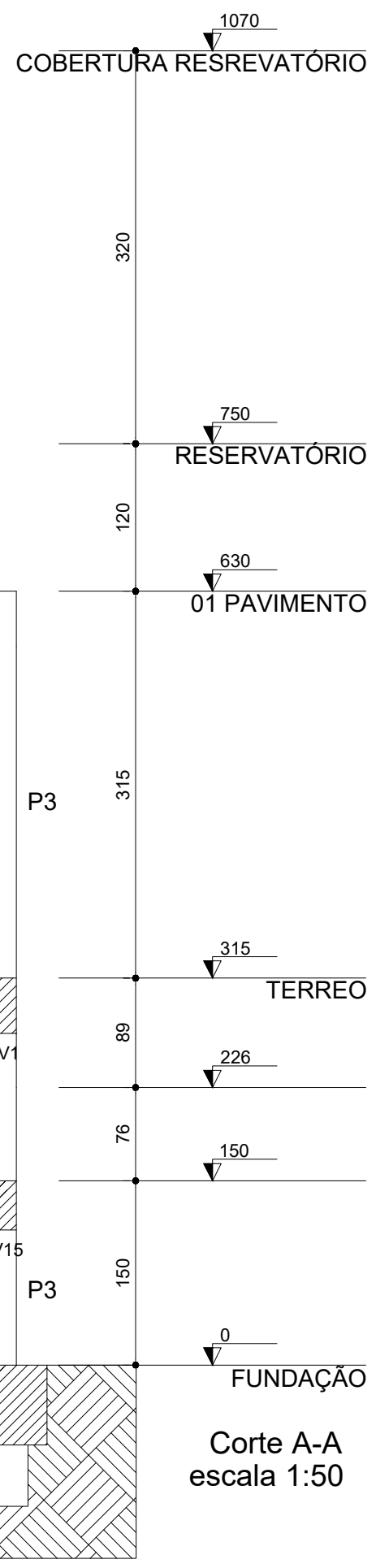
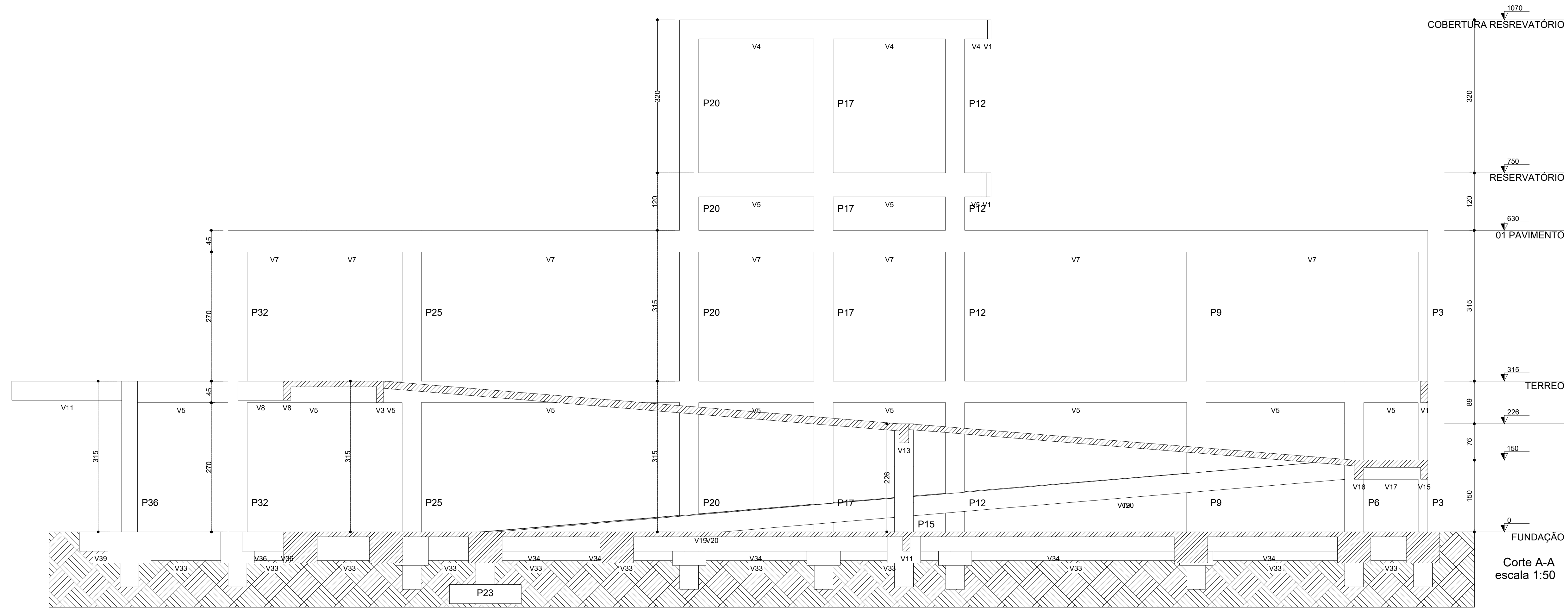
Legenda dos blocos
escala 1:25

PROJETO ESTRUTURAL

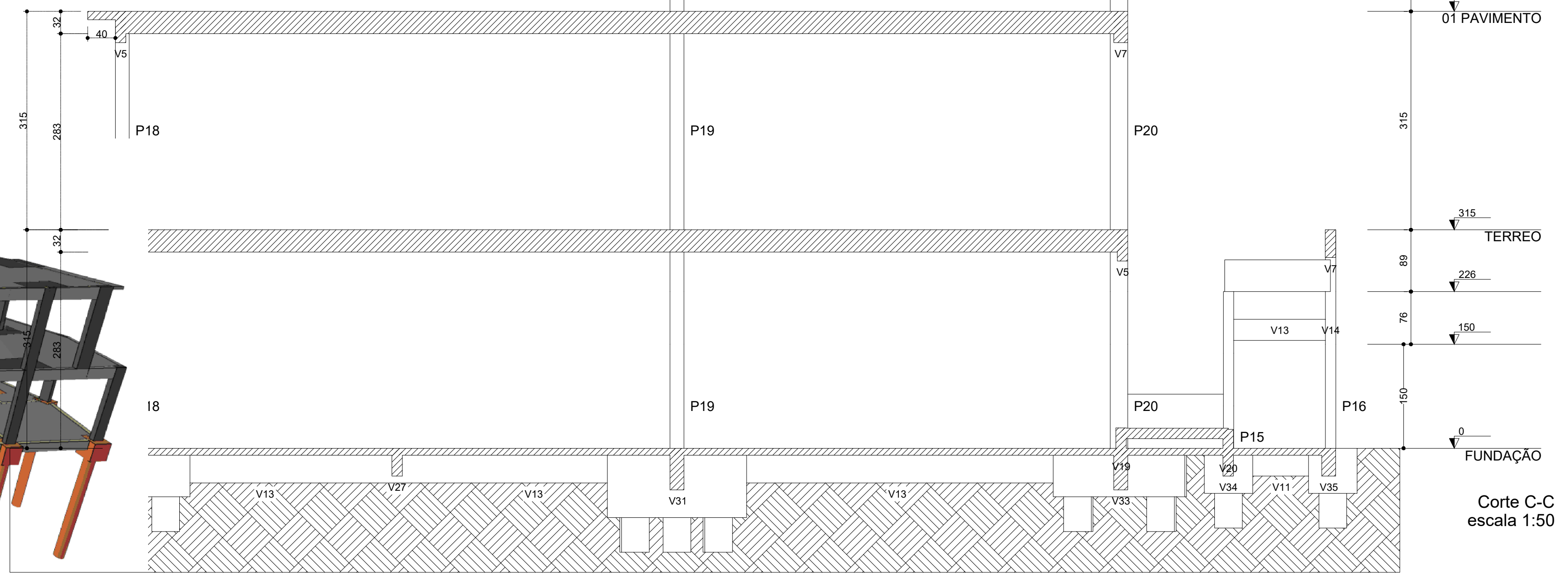
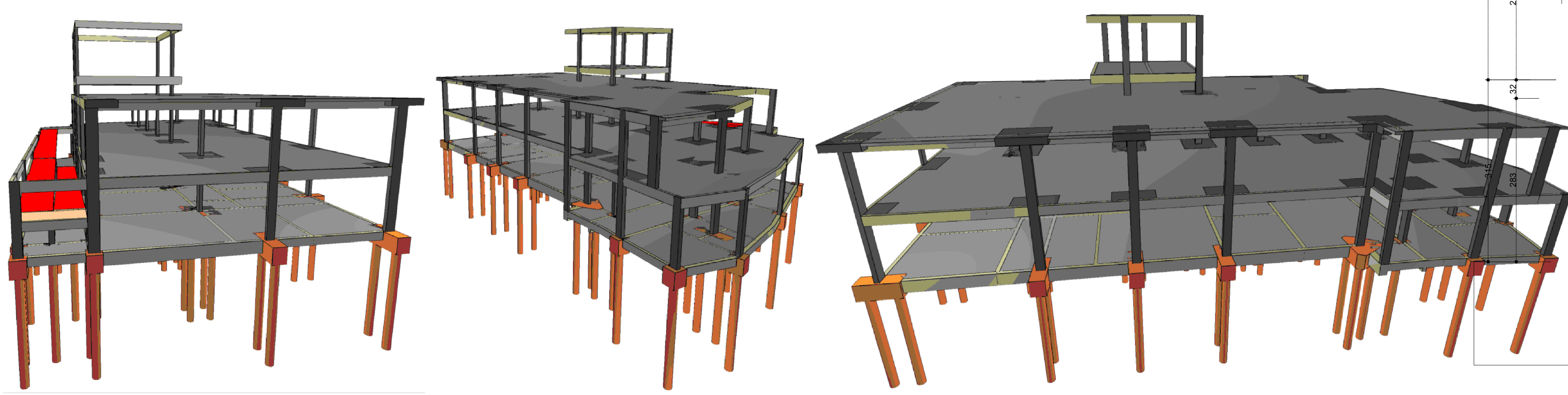
PROPRIETÁRIO:	RESPONSÁVEL TÉCNICO:
PREFEITURA MUNICIPAL DE CONCEIÇÃO DO CASTELO - ES CNPJ: 27.165.570/0001-98	JOÃO LUCAS DIAS ENGENHEIRO CIVIL - CREA/ES 042317/D

CONTEUDO DA PRANCHA	FUNDAÇÃO
PLANTA DE LOCAÇÃO	

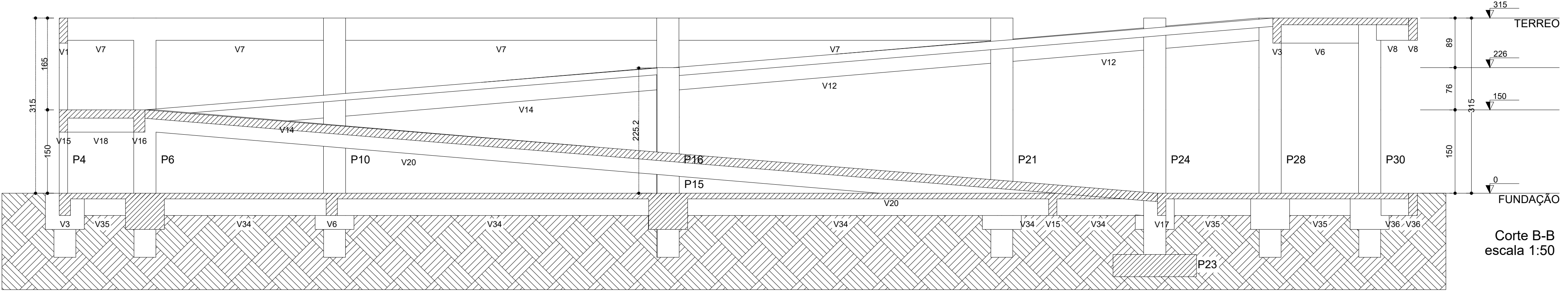
NOTA	FOLHA
1. TODAS AS MEDIDAS DEVEM SER CONFERIDAS NO LOCAL. 2. EM CASO DE DÚVIDA CONSULTE O ENGENHEIRO. TELEFONE: 1197 3. MEDIDAS EM CENTÍMETROS.	02/22



Corte A-A
escala 1:50



Corte C-C
escala 1:50



Corte B-B
escala 1:50

SIGLAS:
 C.A.F = COTA DE ASSENTAMENTO DA FUNDAÇÃO
 C.F = CONTRA - FLECHA

SIGLA DOS ELEMENTOS ESTRUTURAIS:
 B=BLOCO P=PILAR V=VIGA
 C=CRISTA R=RADEIR VE=VIGA DE EQUILIBRIO
 E=ESTACA S=SAPATA VT=VIGA DE TRANSIÇÃO
 L=L.A.E T=TUBULÃO

LEGENDA DE PILARES:
 [Hatched] = PROSSEGUIE [Solid] = MORRE [Dotted] = REDUZ [Empty] = NASCE

NOTAS :

1-Cotas e Dimensões em cm.	12-Cobrimento das Armaduras :
2-Concreto Estrutural : Fck = 30MPa	Lajes: 2.5cm Sapatos: 4.5cm
Módulo de Elasticidade : Ecs = 26.83GPa	Pilares: 2.5cm Vigas: 3.0cm
Fator Água Cimento : A/C <= 0.5	13-Norma de fôrmas e escoramentos : NBR 15696/2009
Consumo de Cimento : 250kgf/m ³	Fôrmas e escoramentos para estruturas de concreto
3-Águas :	Projeto, dimensionamento e procedimentos executivos
CA-50 - Fyk = 500 MPa	14-Norma de Cargas : NBR 6120/1980
CA-60 - Fyk = 600 MPa	Cargas para Cálculo de Estruturas em Edificações
4-Concreto de regularização: FCK = 15MPa	15-Norma de Cálculo : NBR 6122/2014
Módulo de Elasticidade : Ecs = 18.50Pa	Projeto de Estruturas de Concreto- Procedimento
Espessura : 5.0cm	16-Norma de Fundações : NBR 6122/2010
Consumo de Cimento : 250kgf/m ³	Projeto e execução de fundações
5-As cotas prevalecem sobre o desenho	17-Norma de Incêndio em concreto : NBR 15200/2012
6-Classe de Agressividade Ambiental = II	Projeto e execução de fundações de incêndio
7-Fator do Terreno: S1 = 1.0	18-Norma de execução de concreto : NBR 14931/2004
8-Categoria de Rugosidade: S2 = III	Execução de estruturas de concreto - Procedimento
9-Classe da Edificação: S2 = B	19-As normas citadas acima devem ser seguidas
10-Fator Estatístico: S3 = 1.0	20-As normas citadas acima devem ser seguidas
11-Velocidade Básica do Vento: V = 32m/s	21-Velocidade Básica do Vento: V = 32m/s

PROJETO ESTRUTURAL

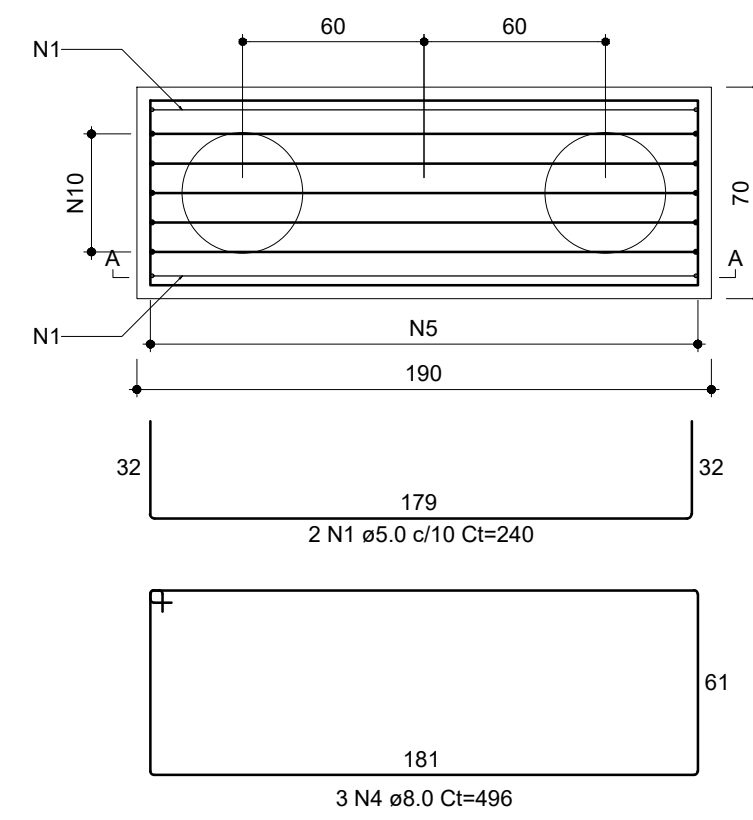
PROPRIETÁRIO:	RESPONSÁVEL TÉCNICO:
PREFEITURA MUNICIPAL DE CONCEIÇÃO DO CASTELO - ES CNPJ: 27.165.570/0001-98	JOÃO LUCAS DIAS ENGENHEIRO CIVIL - CREA/ES 042317/D

CONTEÚDO DA PRANCHA	FUNDAÇÃO
CORTES DA ESTRUTURA	

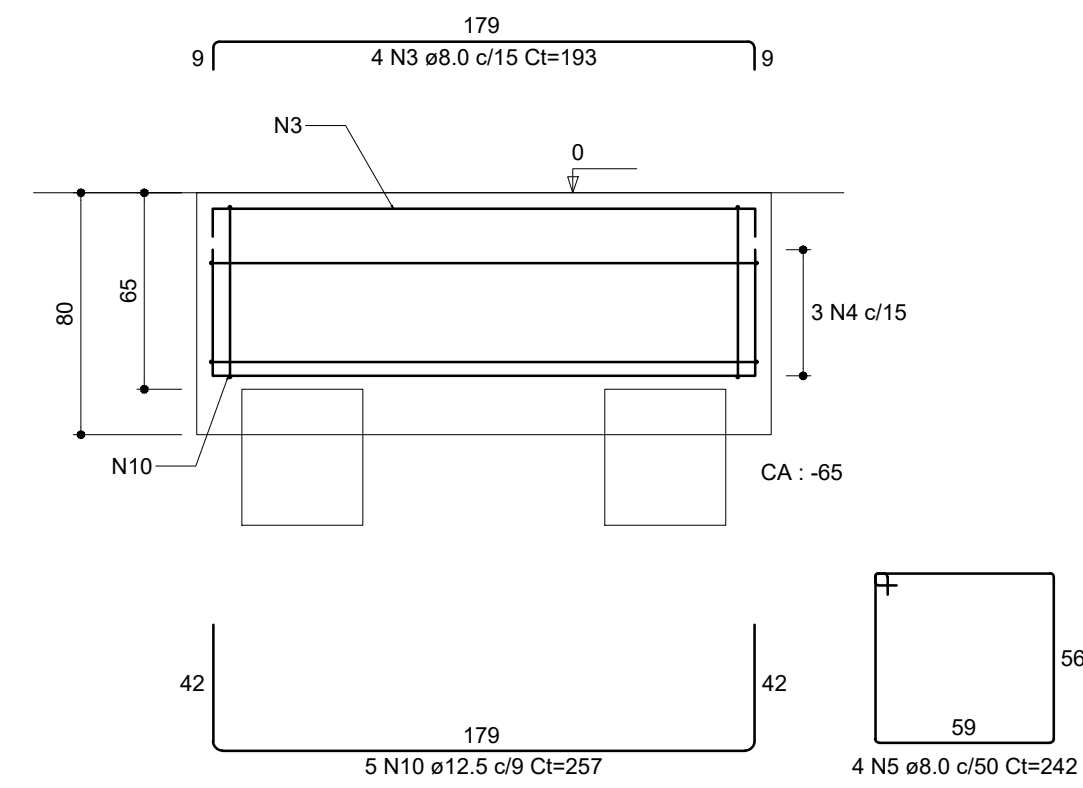
NOTA
 1- TODAS AS MEDIDAS DEVERÃO SER CONFERIDAS NO LOCAL.
 2- EM CASO DE DÚVIDA CONSULTE O ENGENHEIRO. TEL: 1199409-1197
 3- MEDIDAS EM CENTÍMETROS

B1=B25=B35=B37

2xC40
PLANTA
ESC 1:25

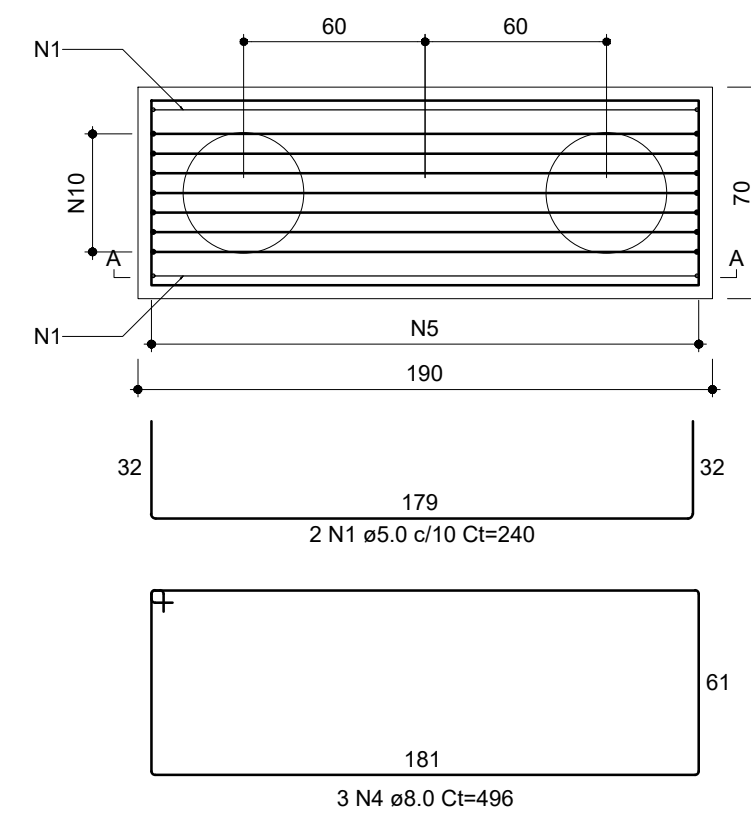


CORTE A-A
ESC 1:25

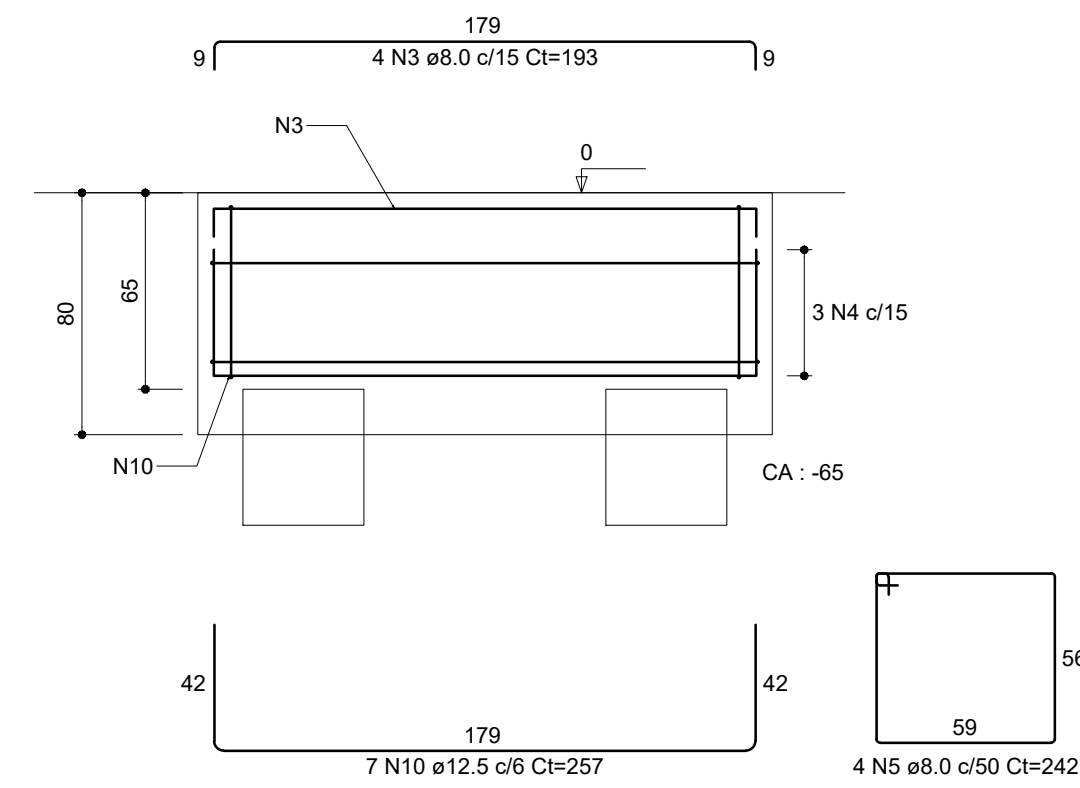


B2=B12=B20

2xC40
PLANTA
ESC 1:25

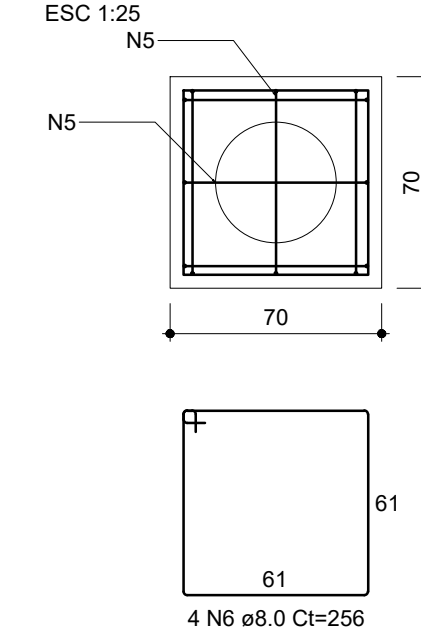


CORTE A-A
ESC 1:25

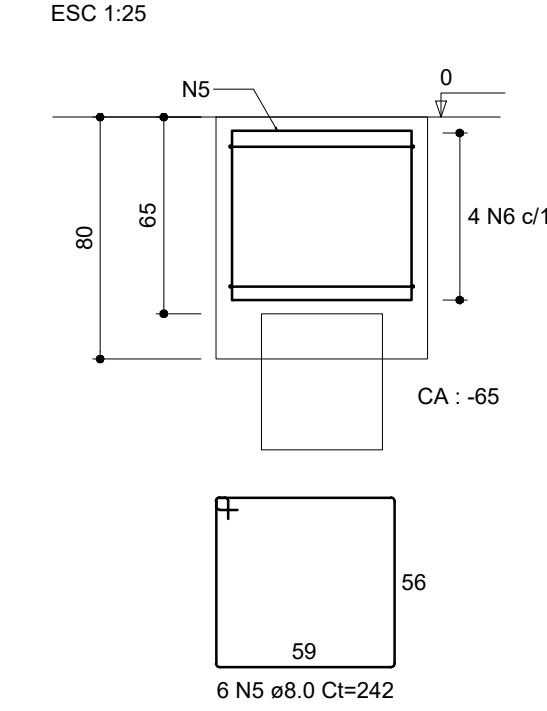


B3=B4=B5=B6=B7=B10=B15=B16=B21=B24=B28
=B30=B31=B32=B33=B34=B36=B38=B39=B40
1xC40

PLANTA
ESC 1:25



CORTE
ESC 1:25



RELAÇÃO DO AÇO

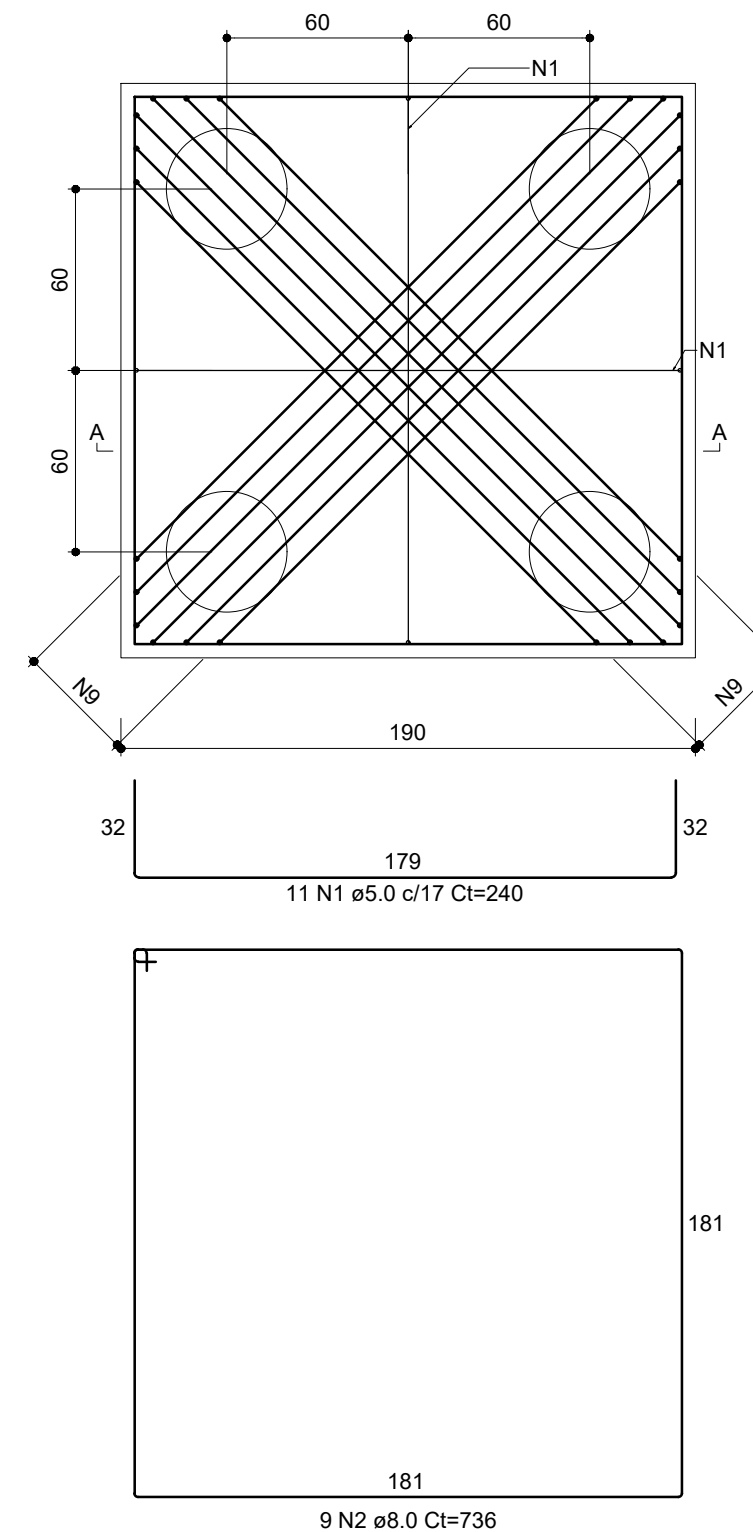
ACO	N	DIAM (mm)	QUANT	C.UNIT (cm)	C.TOTAL (cm)
CA60	1	5.0	46	240	11040
CA50	2	8.0	9	736	6624
	3	8.0	67	193	12931
	4	8.0	36	496	17856
	5	8.0	88	242	21296
	6	8.0	80	256	20480
	7	10.0	13	188	2444
	8	10.0	11	208	2288
	9	12.5	12	VAR	VAR
	10	12.5	77	257	19788

RESUMO DO AÇO

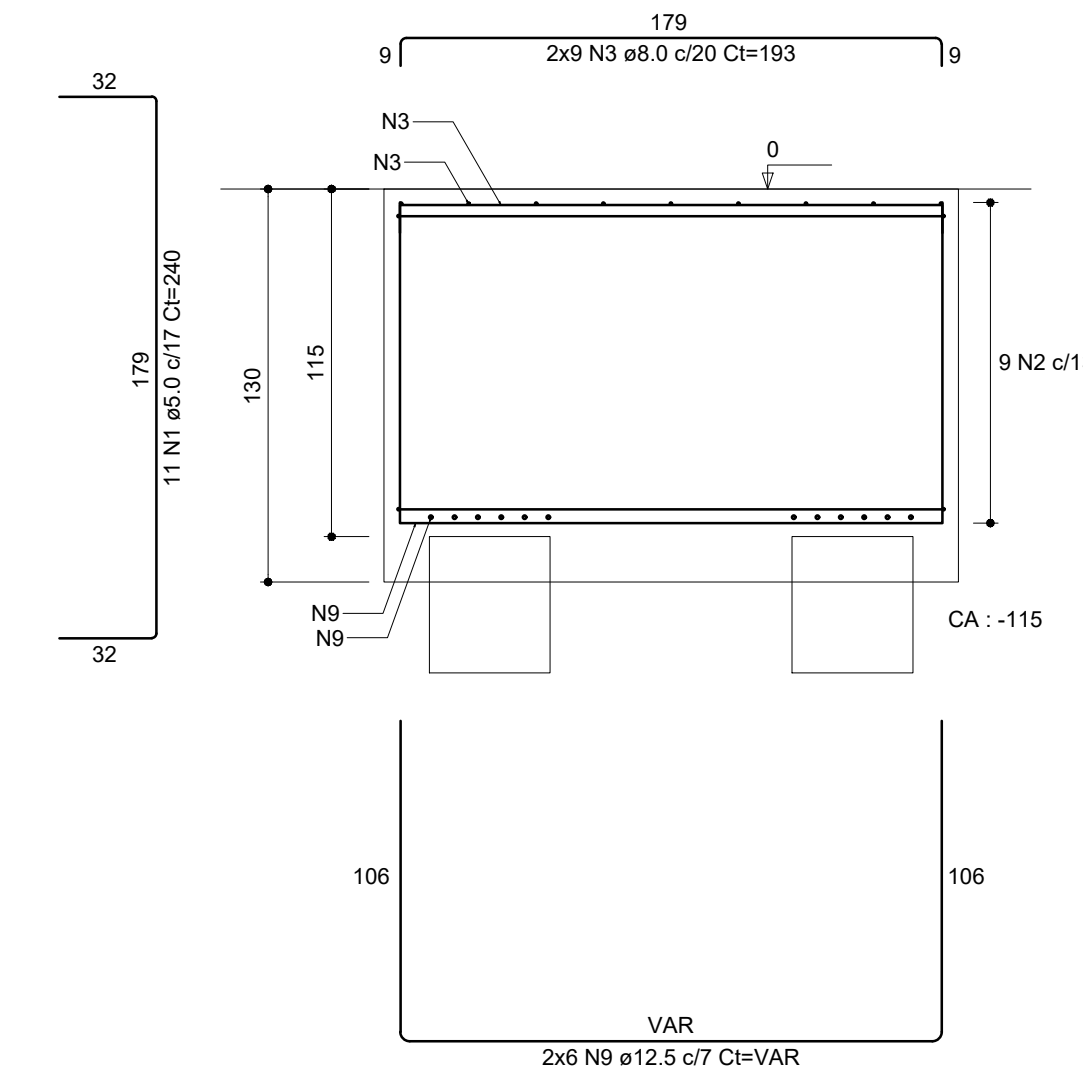
ACO	DIAM (mm)	C.TOTAL (m)	QUANT + 0% (Barras)	PESO + 0% (kg)
CA50	8.0	791.9	66	312.5
	10.0	47.3	4	29.2
CA60	12.5	244.1	21	235.1
	5.0	110.4	10	17
PESO TOTAL (kg)				
CA50		576.8		
CA60		17		

Volume de concreto (C-30) = 25.29 m³
Área de forma = 107.00 m²

B8
4xC40
PLANTA
ESC 1:25

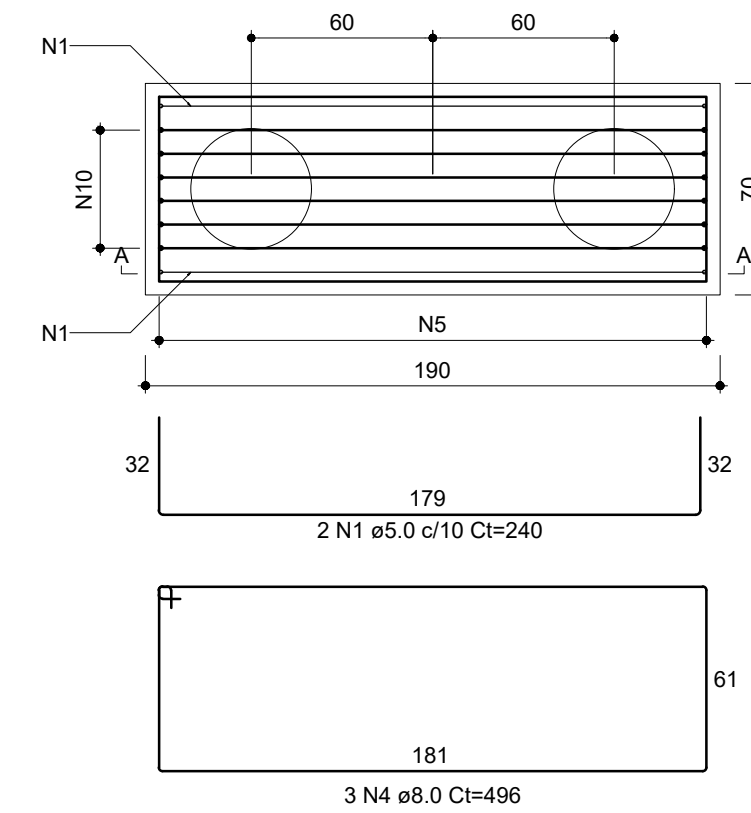


CORTE A-A
ESC 1:25

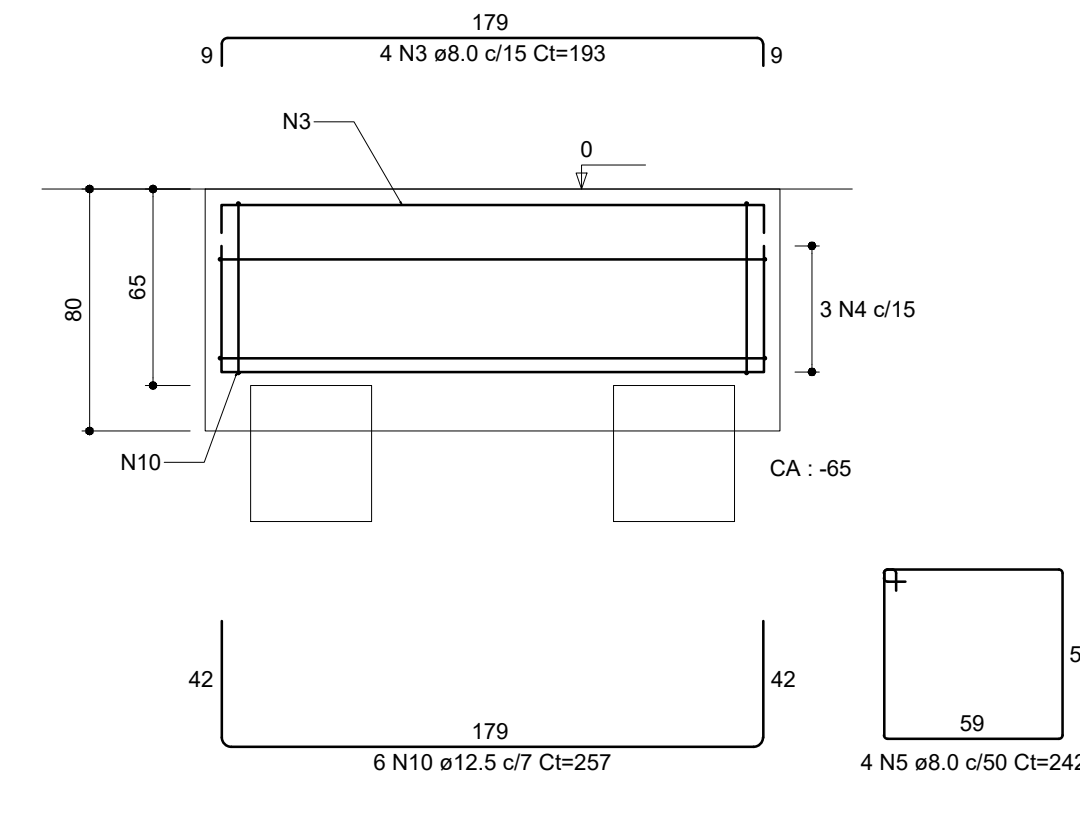


B9=B13=B17

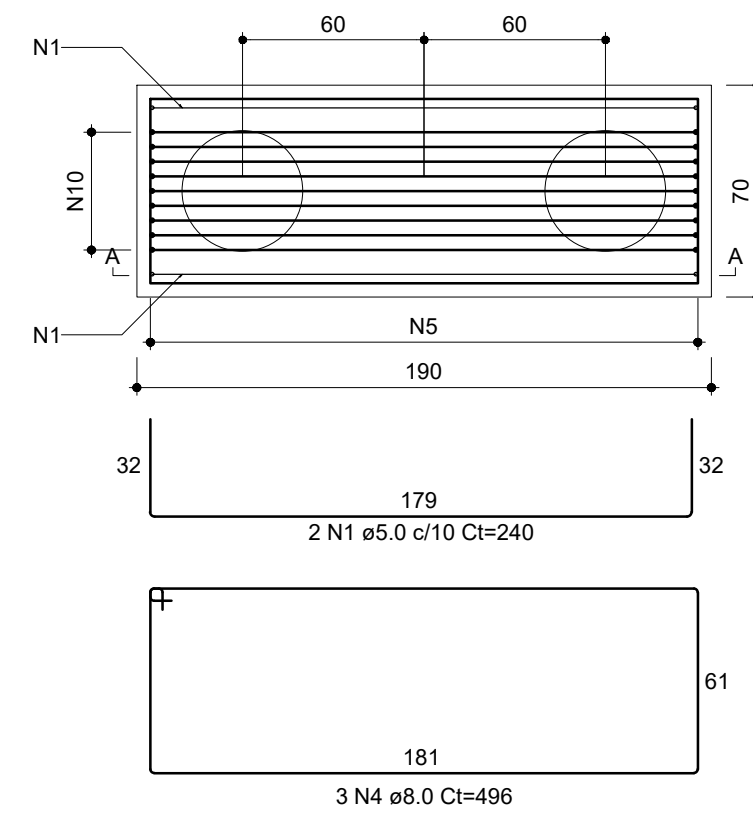
2xC40
PLANTA
ESC 1:25



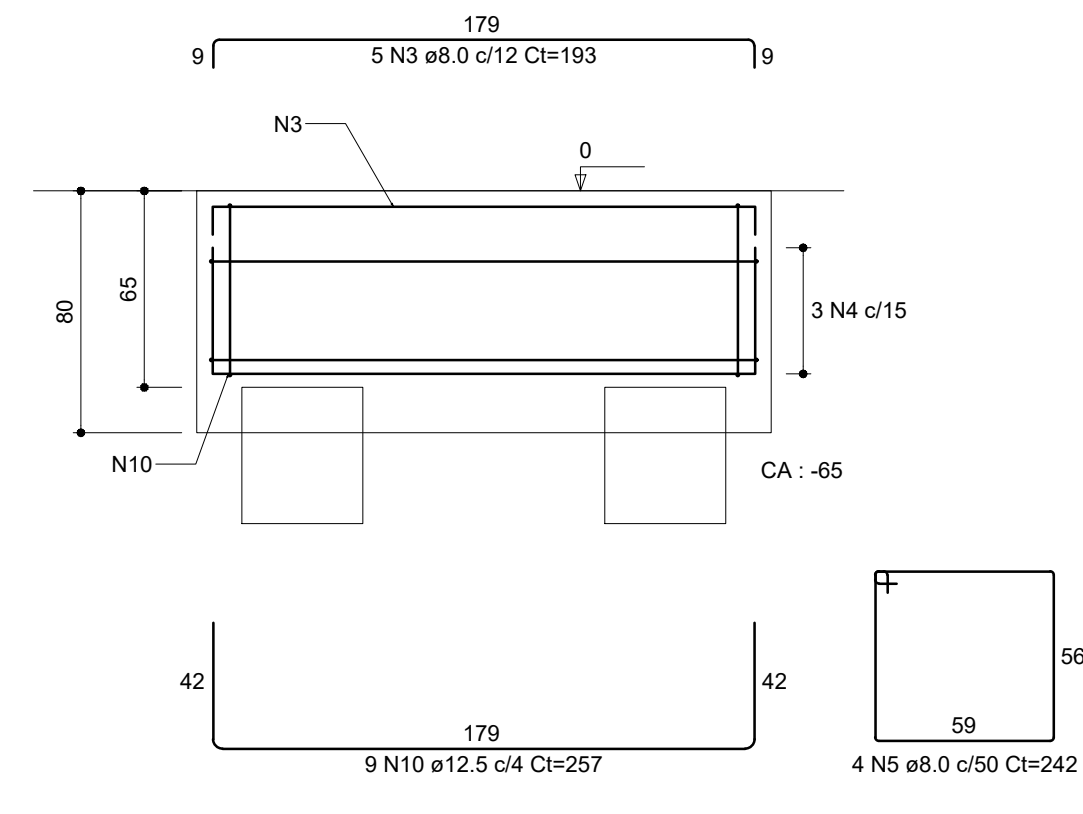
CORTE A-A
ESC 1:25



B11
2xC40
PLANTA
ESC 1:25



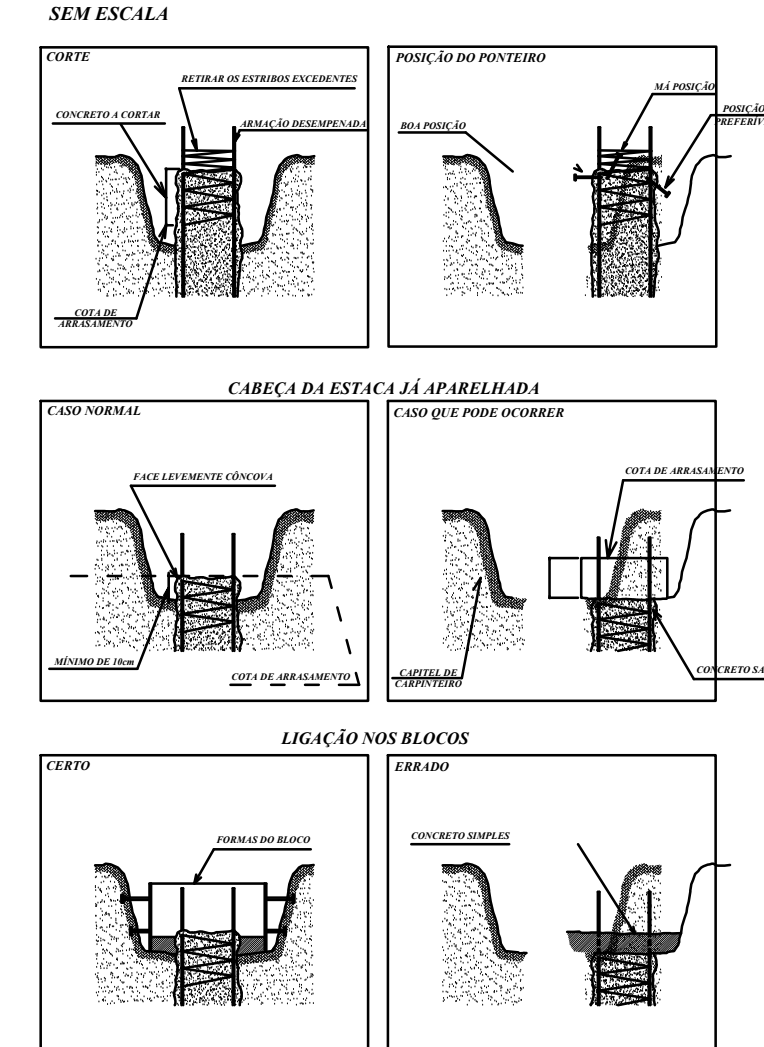
CORTE A-A
ESC 1:25



NOTAS (ESTAQUEAMENTO):

- O centro de gravidade de cada grupo de estacas deve coincidir com o centro de gravidade do pilar respectivo ou o centro de carga;
- As estacas são de concreto moldado "in loco", tipo Hélice Contínua;
- 3- Especificação do concreto:
fck > ou = a 30 MPa
Fator água/cimento < 0,6;
Slump 24 ± 2 cm;
Tempo de pega > 3,0 horas;
Exsudação < 4%;
Teor de ar incorporado do traço ≤ 4,5%;
O traço de concreto deve ter no mínimo 650 Kg/ m³ de finos (totais), sendo que 400 Kg/m³ deste material deve ser cimentício;
- Areia: Diâmetro de agregado de 4,75 mm a 12,5mm;
- Cimento: Consumo mínimo de 400 kg de cimento por m³ de concreto; Adotar cimento CP III, preferencialmente sem adição escória de alto forno;
- As estacas devem ser executadas (concretadas) até a superfície do terreno;
- Apresenta-se os comprimentos mínimos de estacas baseados em interpolações de sondagens disponíveis;
- Estacas com distâncias inferiores a cinco diâmetros só podem ser executadas com intervalos de tempo superior a 12 horas:
- Execução 1: E1 + E4 Intervalo de 12 horas
- Execução 2: E2 + E3 Intervalo de 12 horas
- Execução 3: E5 + E8 Intervalo de 12 horas
- Execução 4: E6 + E7 Intervalo de 12 horas
- Um cintamento rígido em duas direções de preferência ortogonal, deve unir todos os blocos. Considerar excentricidade de cinco centímetros em qualquer direção;
- As estacas estão localizadas em relação aos eixos dos pilares. Os pilares devem ser localizados pelo projeto de locação e carga nos pilares;
- A locação das estacas executadas deve ser levantada e repassada à empresa executora para análise de eventuais excentricidades de execução e liberação da concretagem dos blocos de coroamento.
- Lembrar que a armadura deve estar presente no trecho de ligação da estaca com o bloco, e deve respeitar a metragem estabelecida. A armadura foi estimada a partir da cota de arrasamento. Qualquer alteração durante a execução deve ser comunicada ao calculista geotécnico;
- Deverão ser executadas um número de provas de cargas estáticas/dinâmicas igual ao determinado pelo item 9.2.2.1 da NBR 6122/2019 - ABNT;
- Estas especificações seguem de uma forma geral a NBR 6122/2019-ABNT, Projeto e Execução de Fundações, a qual deve ser seguida nos casos omissos.

DETALHAMENTO DO ARRASAMENTO DAS ESTACAS SEM ESCALA



PREPARO DA CABEÇA DA ESTACA:

- Remover o excesso de concreto em relação à cota de arrasamento da estaca, por meio de um ponteiro inclinado em relação à vertical. Deve ser realizado um arrasamento mínimo de 50cm.
- Permite-se o uso de martelo de tipo leve até cerca de 20 cm acima da cota de arrasamento. Trecho este que deve ser removido com ponteiro conforme acima descrito;
- Para a ligação da estaca com o bloco de coroamento, a armadura deve se estender, pelo menos, 40cm acima da cota de arrasamento para o engastamento da estaca na viga.

MÁQUINA PERFURATRIZ:

- Torre metálica com altura mínima compatível com a profundidade prevista da estaca, dotada de duas guias nas extremidades, sendo que a guia inferior pode ser substituída pelo limpador de trado;
- Motor com potência mínima de 150 hp;
- Mesa rotativa com torque menor que 130 KNm;
- Guincho de 380KN:

QUANTITATIVOS HÉLICE CONTÍNUA

ESTACA (mm)	QUANTIDADE	PROFUNDIDADE	METRAGEM TOTAL
Ø400	64 Estacas	10,00 metros	640,00 metros

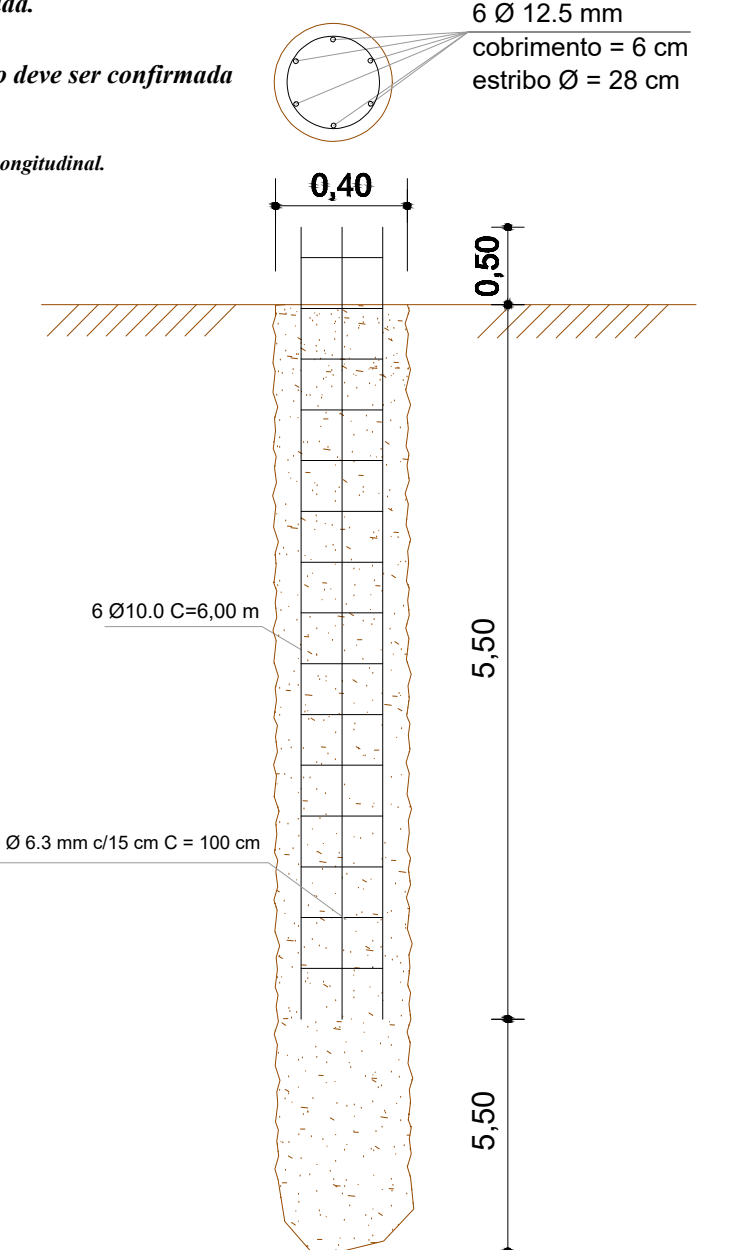
NOTA:
1-A ESTACA DEVERÁ SER DO TIPO HÉLICE CONTÍNUA ATÉ A PROFUNDIDADE DE MAIOR RESISTÊNCIA (PROFUNDIDADE MÁXIMA)
2-CARGAS ACRESCIDAS DE 33
3-CONSIDERAR ESCAVADO ALTERNADA DAS ESTACAS (PULANDO UMA) E DEPOIS RESTORANDO

Detalhe Estaca Ø40 cm SEM ESCALA

NOTA: Lembrar que a armadura deve estar presente no trecho de ligação da estaca com o bloco, e deve respeitar a metragem estabelecida.

A cota de execução deve ser confirmada antes da execução.

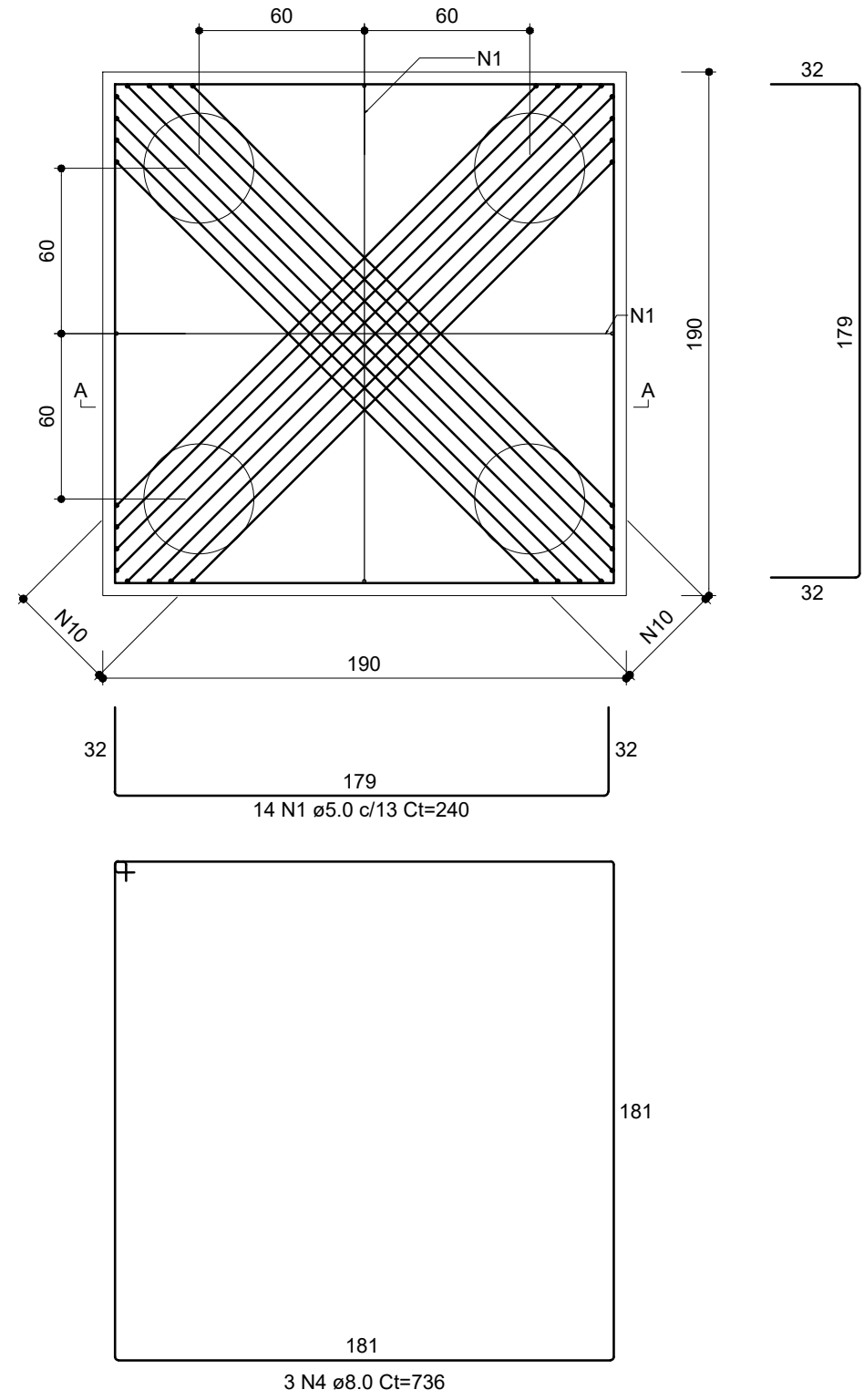
ACO CA-50 - Armadura Longitudinal.
ACO CA-60 - Estribos.



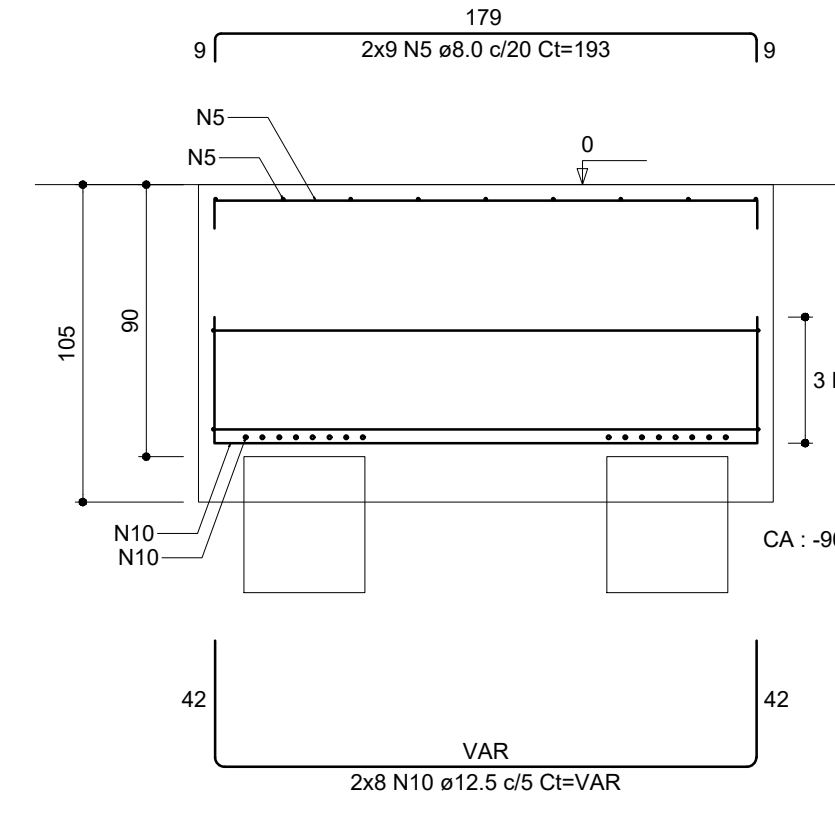
PROJETO ESTRUTURAL

PROPRIETÁRIO:	RESPONSÁVEL TÉCNICO:
PREFEITURA MUNICIPAL DE CONCEIÇÃO DO CASTELO - ES CNPJ: 27.165.570/0001-98	JOÃO LUCAS DIAS ENGENHEIRO CIVIL - CREA/ES 042317/D
CONTEÚDO DA PRANCHA	
ARMAÇÃO DOS BLOCOS E ESTACAS	
ENDEREÇO RUA ANTÔNIO BELISÁRIO, BAIRRO NICOLAU DE VARGAS, S/N, COORDENADAS: 20°21'46.8"S 41°14'33.5"W	FUNDAÇÃO
OBRA: RECONSTRUÇÃO DE PRÉDIO EDUCACIONAL DA EMEL VOVÓ CLARA, CONCEIÇÃO DO CASTELO - ES	FOLHA 04/22
NOTA: 1- TODAS AS MEDIDAS DEVERÃO SER CONFERIDAS NO LOCAL. 2- EM CASO DE DÚVIDA, CONSULTE O ENGENHEIRO. TEL:2799605-1197 3- MEDIDAS EM CENTÍMETROS	

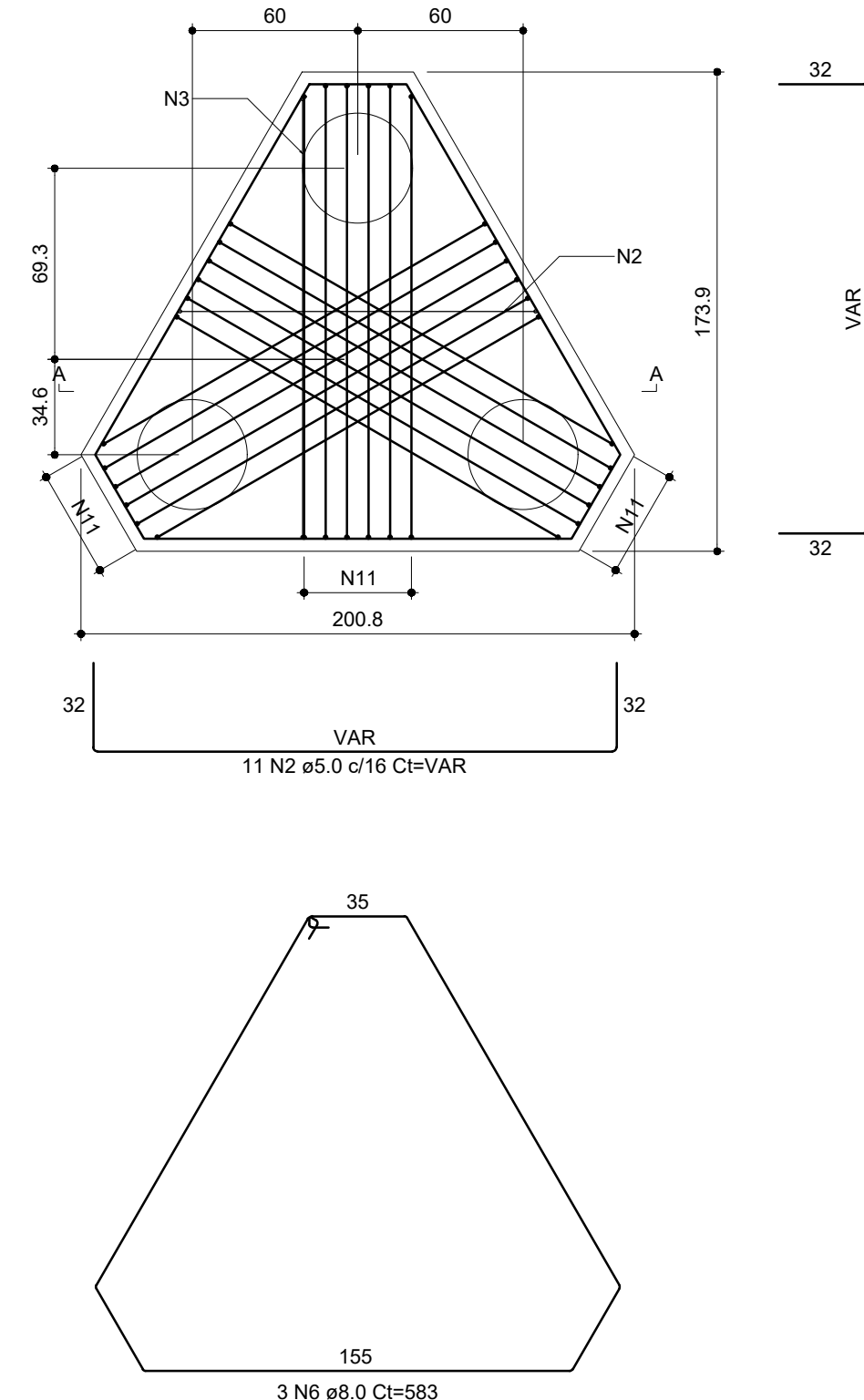
B14
4xC40
PLANTA
ESC 1:25



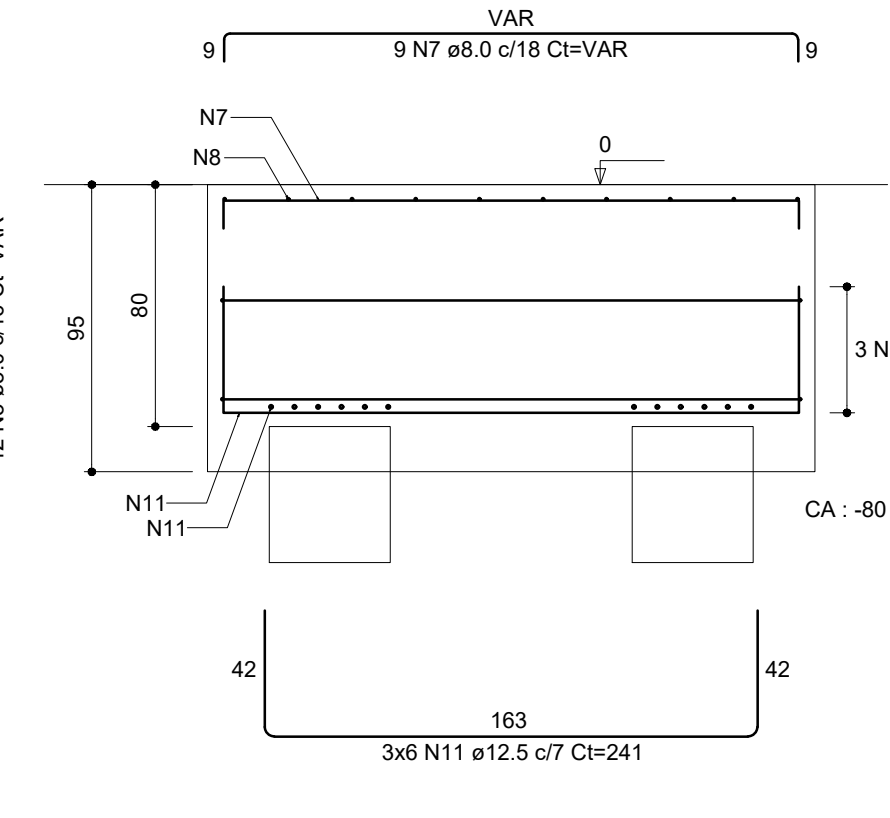
CORTE A-A
ESC 1:25



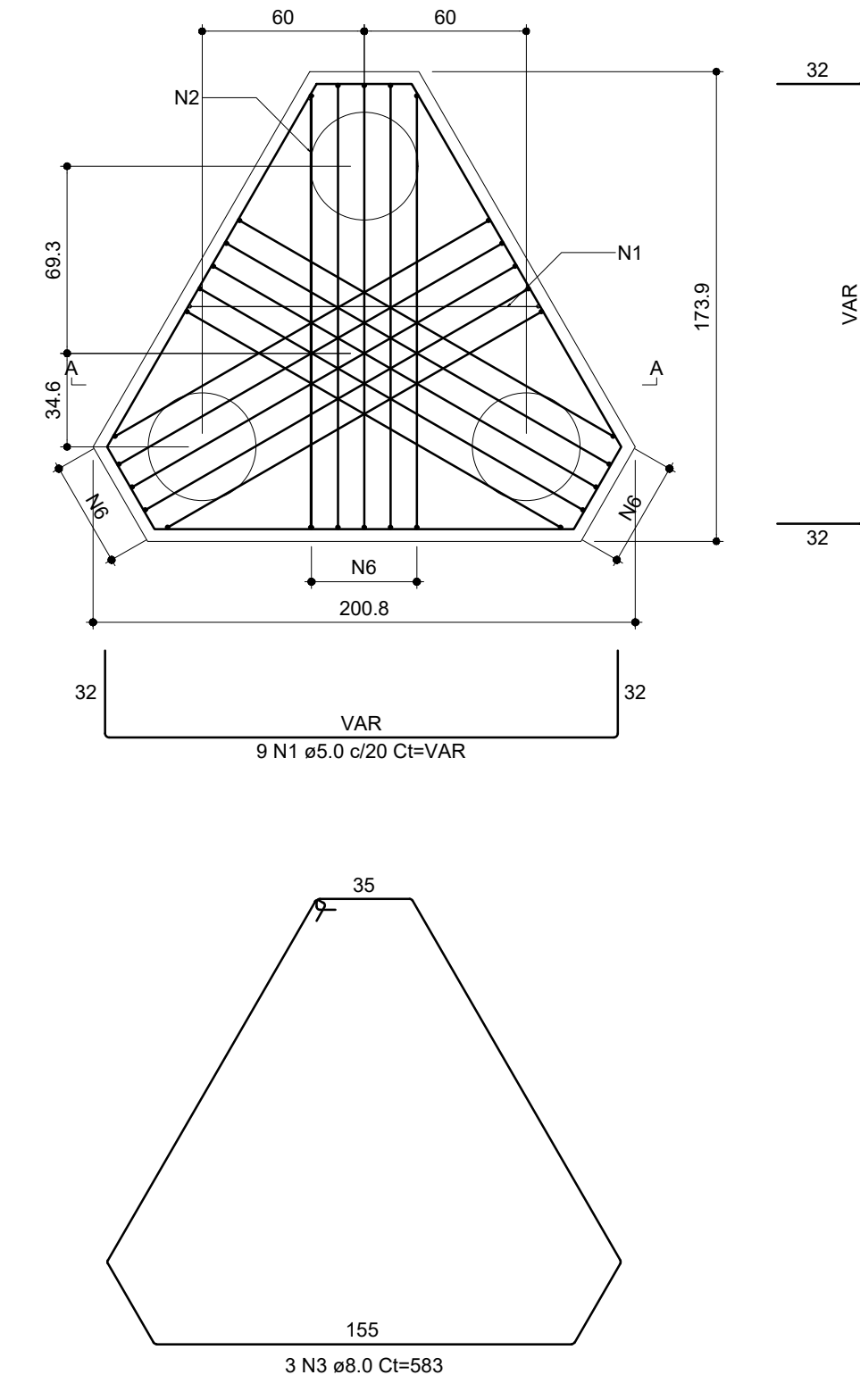
B19
3xC40
PLANTA
ESC 1:25



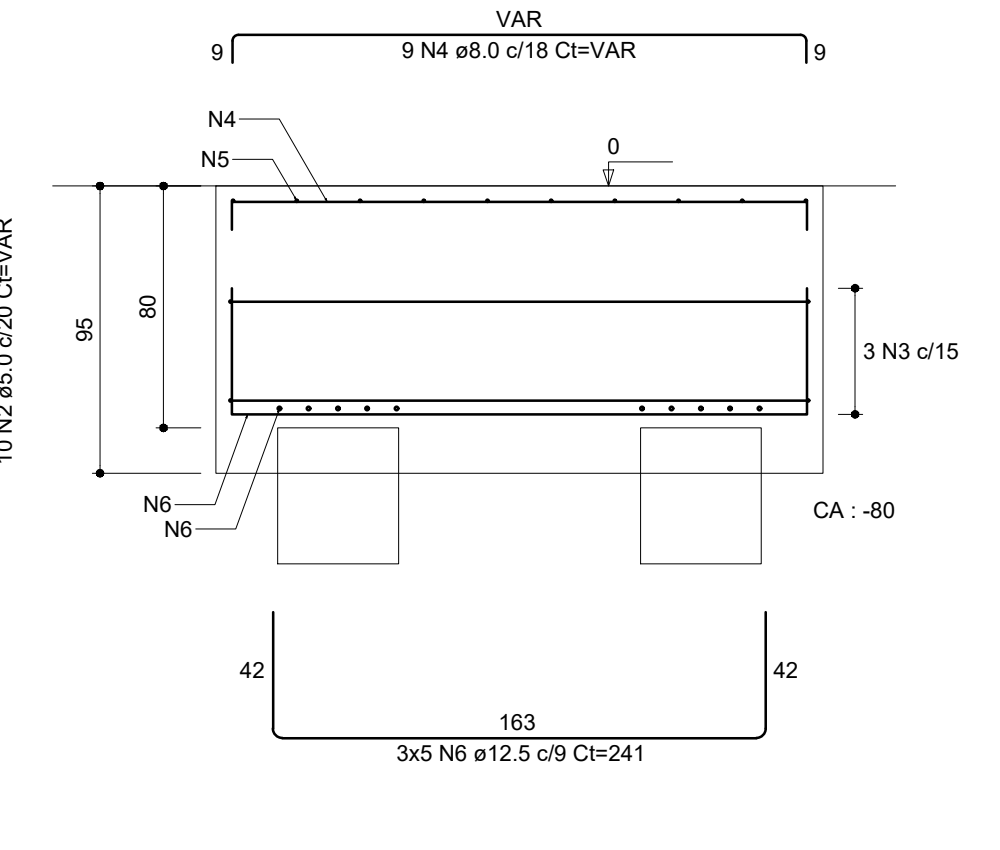
CORTE A-A
ESC 1:25



B29
3xC40
PLANTA
ESC 1:25



CORTE A-A
ESC 1:25



RELAÇÃO DO AÇO

B29

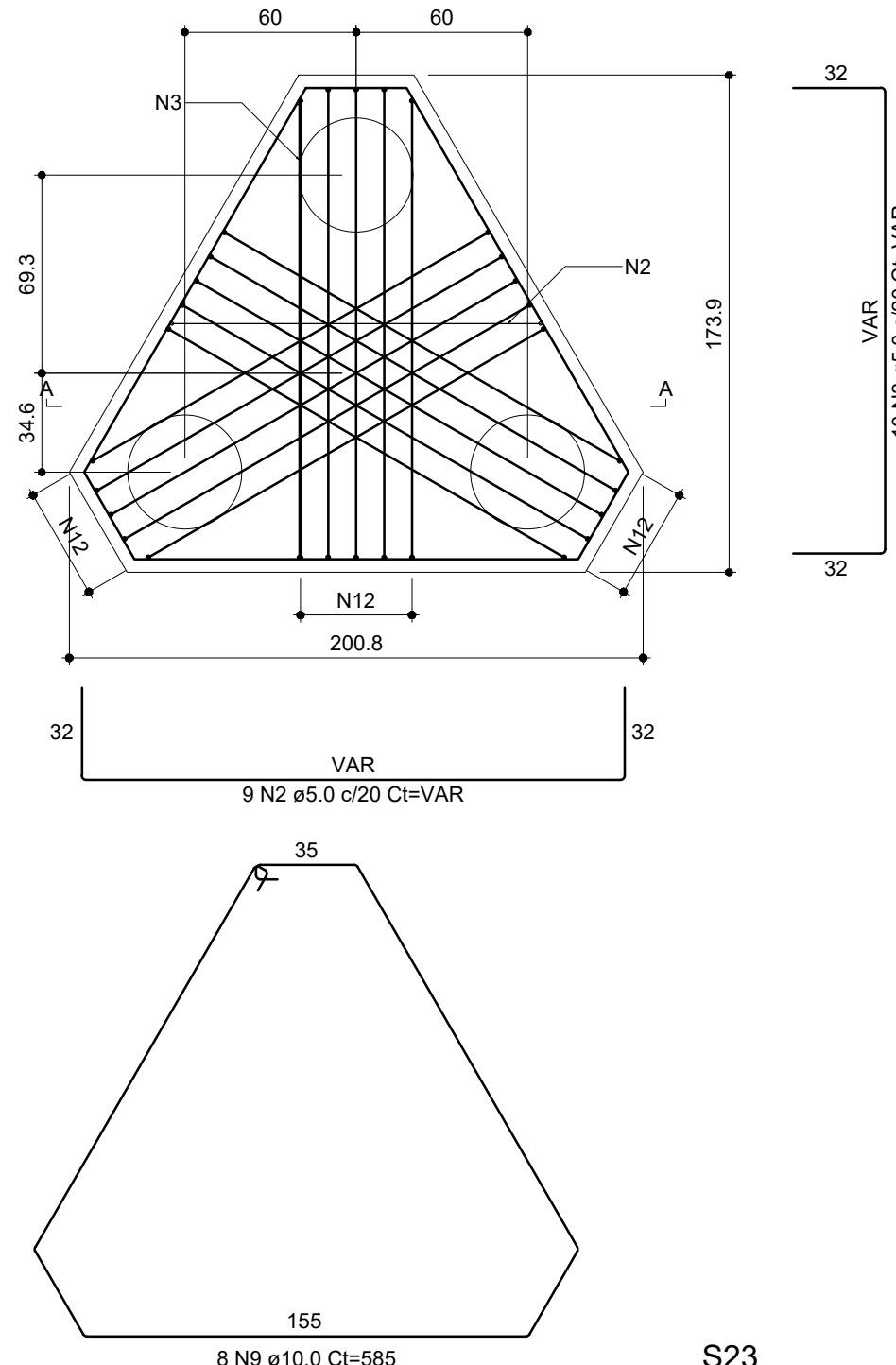
AÇO	N	DIAM (mm)	QUANT	C.UNIT (cm)	C.TOTAL (cm)
CA60	1	5.0	9	VAR	VAR
	2	5.0	10	VAR	VAR
CA50	3	8.0	3	583	1749
	4	8.0	9	VAR	VAR
	5	8.0	10	VAR	VAR
	6	12.5	15	241	3615

RESUMO DO AÇO

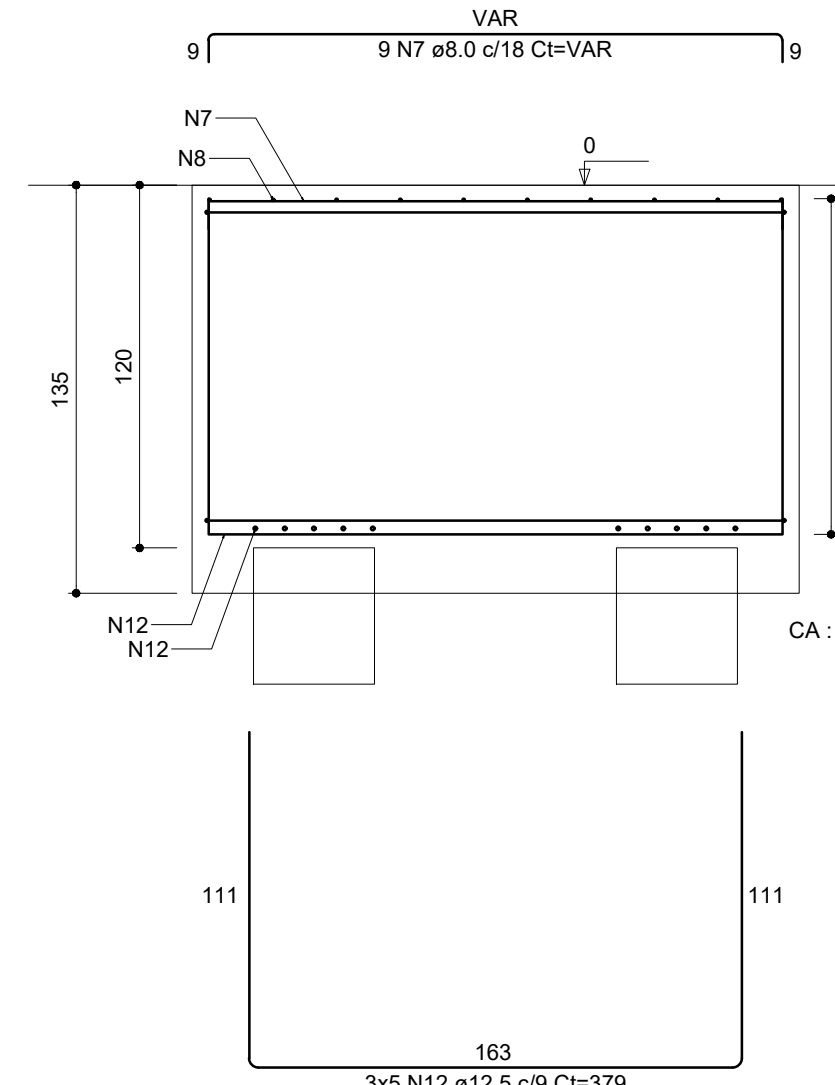
AÇO	DIAM (mm)	C.TOTAL (m)	QUANT + 0% (Barras)	PESO + 0% (kg)
CA50	8.0	53.6	5	21.1
CA60	5.0	45	4	34.8
PESO TOTAL (kg)				6.9
CA50		56		
CA60		6.9		

Volume de concreto (C-30) = 2.14 m³
Área de forma = 5.72 m²

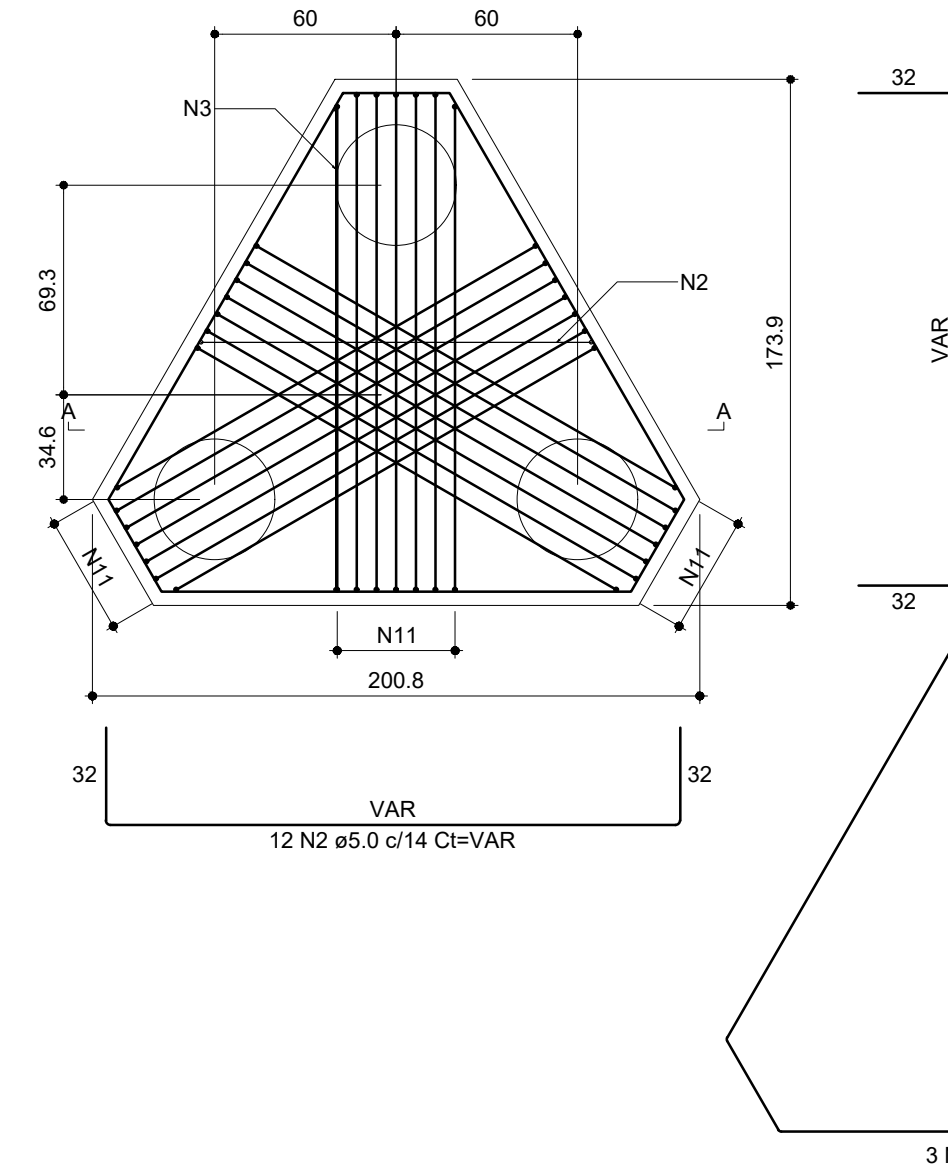
B22
3xC40
PLANTA
ESC 1:25



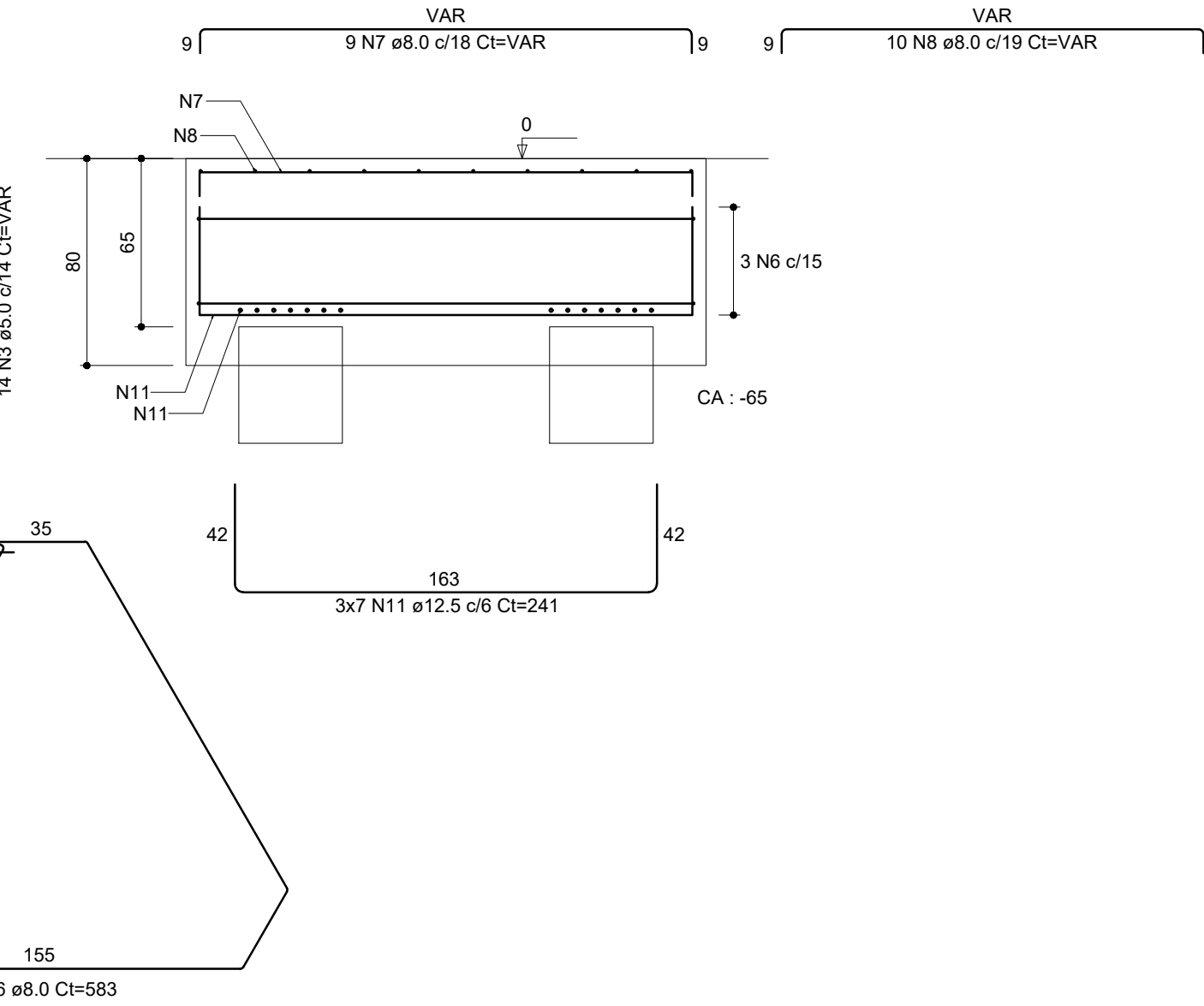
CORTE A-A
ESC 1:25



B27
3xC40
PLANTA
ESC 1:25



CORTE A-A
ESC 1:25



RELAÇÃO DO AÇO

B14
B27

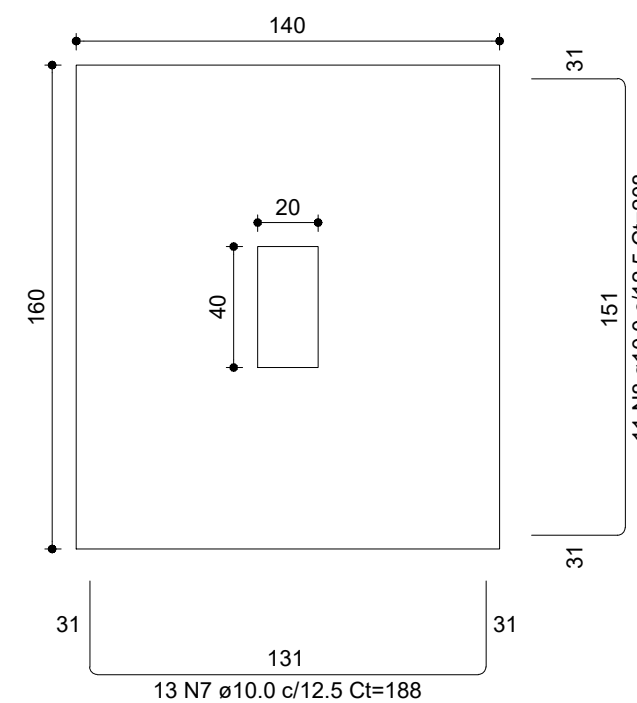
AÇO	N	DIAM (mm)	QUANT	C.UNIT (cm)	C.TOTAL (cm)
CA60	1	5.0	28	240	6720
	2	5.0	32	VAR	VAR
	3	5.0	36	VAR	VAR
CA50	4	8.0	3	736	2208
	5	8.0	18	193	3474
	6	8.0	6	583	3498
	7	8.0	27	VAR	VAR
	8	8.0	30	VAR	VAR
	9	10.0	8	585	4680
	10	12.5	16	VAR	VAR
	11	12.5	39	241	9399
	12	12.5	15	379	5685

RESUMO DO AÇO

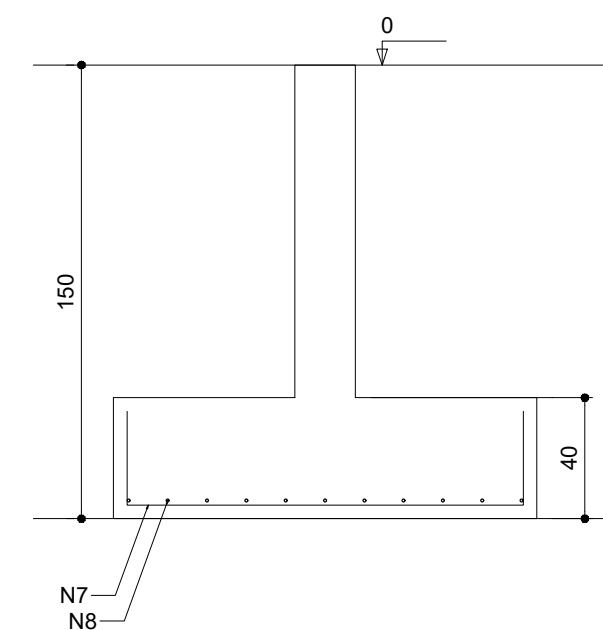
AÇO	DIAM (mm)	C.TOTAL (m)	QUANT + 0% (Barras)	PESO + 0% (kg)
CA50	8.0	200	17	78.9
	10.0	46.8	4	28.9
	12.5	192	16	184.9
CA60	5.0	228.2	20	35.2
PESO TOTAL (kg)				
CA50		292.7		
CA60		35.2		

Volume de concreto (C-30) = 10.70 m³
Área de forma = 26.66 m²

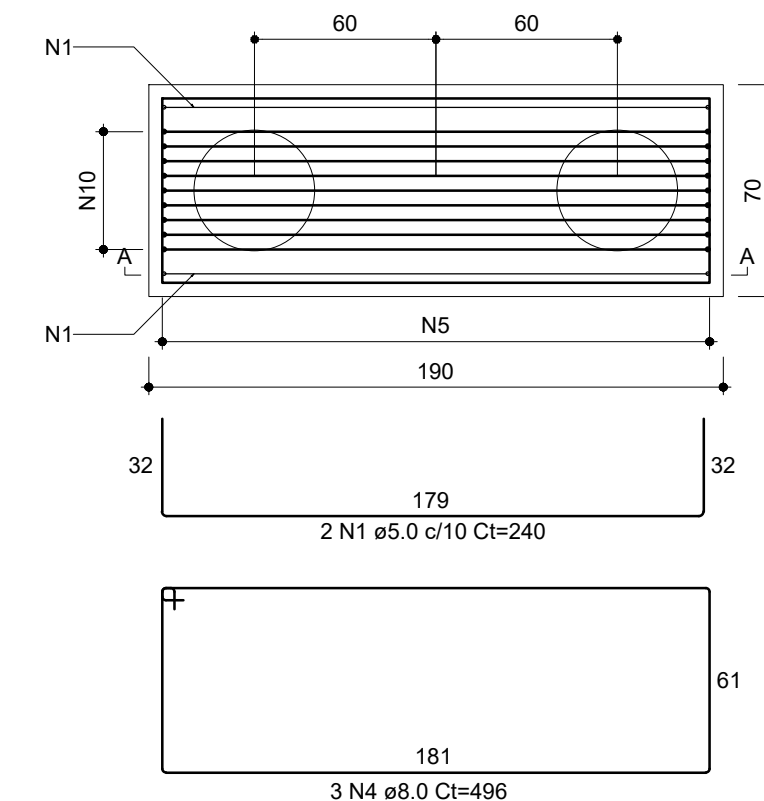
S23
PLANTA
ESC 1:25



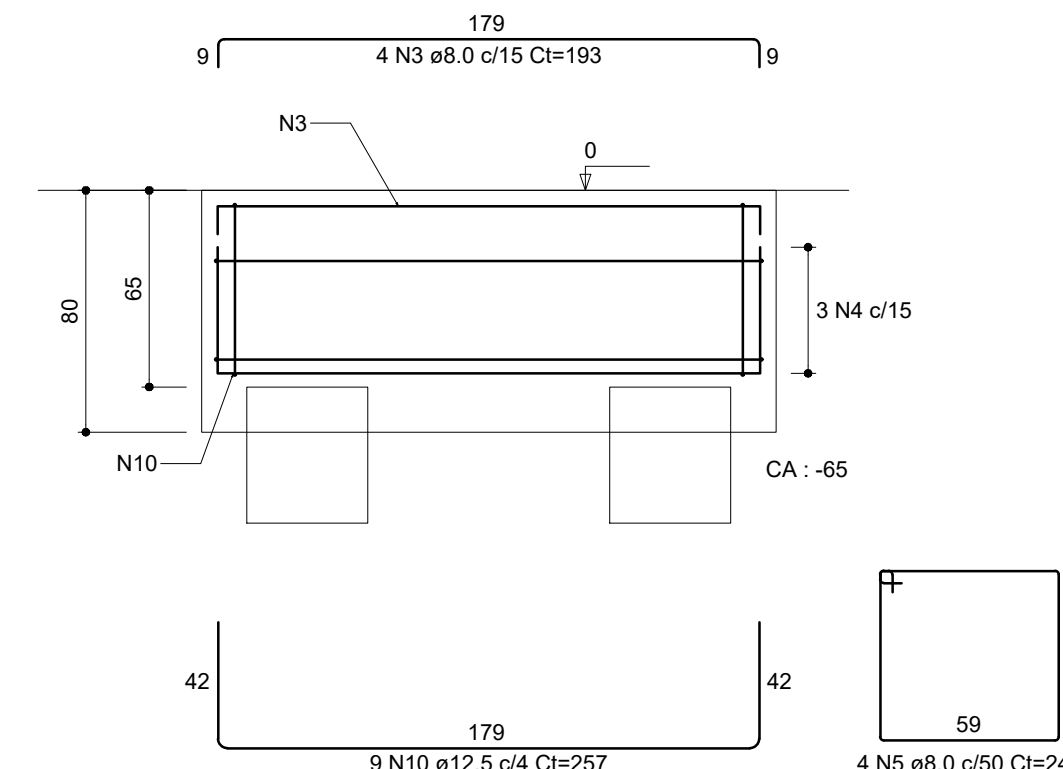
CORTE
ESC 1:25



B18
2xC40
PLANTA
ESC 1:25

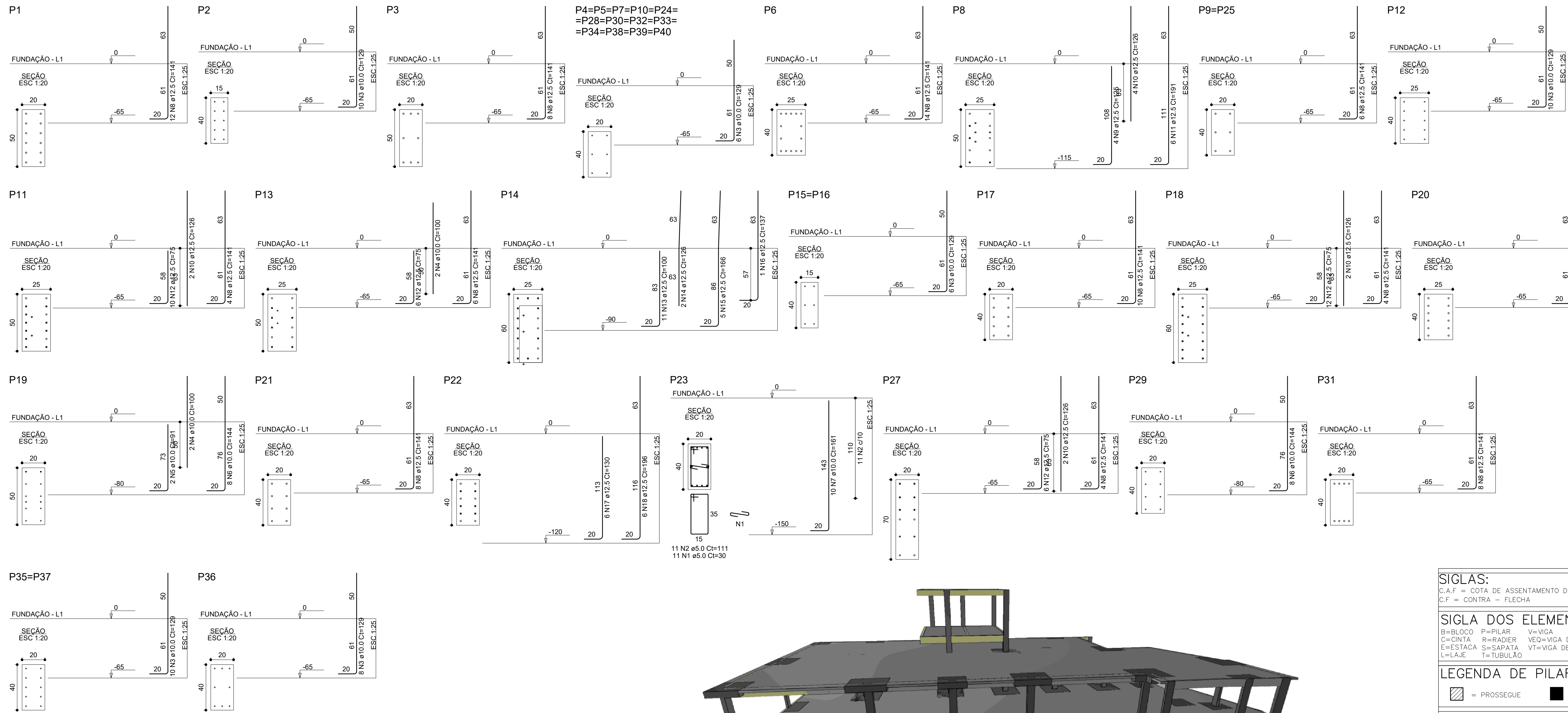


CORTE A-A
ESC 1:25



PROJETO ESTRUTURAL

PROPRIETÁRIO:	RESPONSÁVEL TÉCNICO:
PREFEITURA MUNICIPAL DE CONCEIÇÃO DO CASTELO - ES CNPJ: 27.165.570/0001-98	JOÃO LUCAS DIAS ENGENHEIRO CIVIL - CREA/ES 042317/D
CONTEÚDO DA PRANCHA	
ARMAÇÃO DOS BLOCOS	
ENDEREÇO RUA ANTÔNIO BELISÁRIO, BAIRRO NICOLAU DE VARGAS, S/N, COORDENADAS: 20°21'46.8"S 41°14'33.5"W	
OBRA: RECONSTRUÇÃO DE PRÉDIO EDUCACIONAL DA EMEI VOVÓ CLARA, CONCEIÇÃO DO CASTELO - ES	
NOTA 1- FICAR AS MEDIDAS DEVERÃO SER CONFERIDAS NO LOCAL. 2- EM CASO DE DÚVIDA, CONSULTE O ENGENHEIRO. TEL:2799605-1197 3- MEDIDAS EM CENTÍMETROS	
FUNDAÇÃO	
FOLHA 05/22	



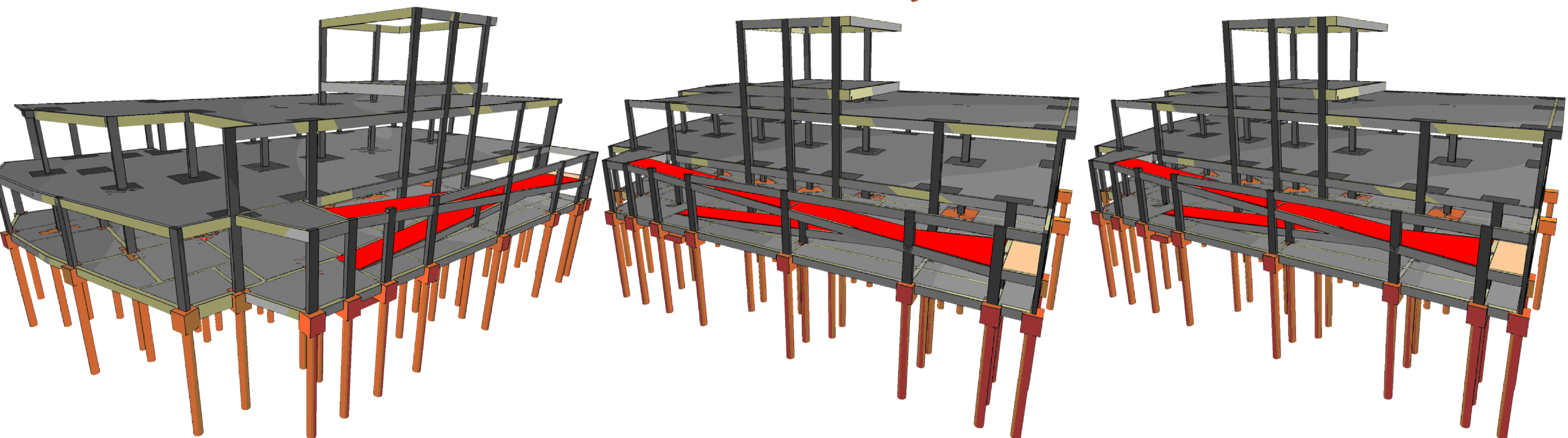
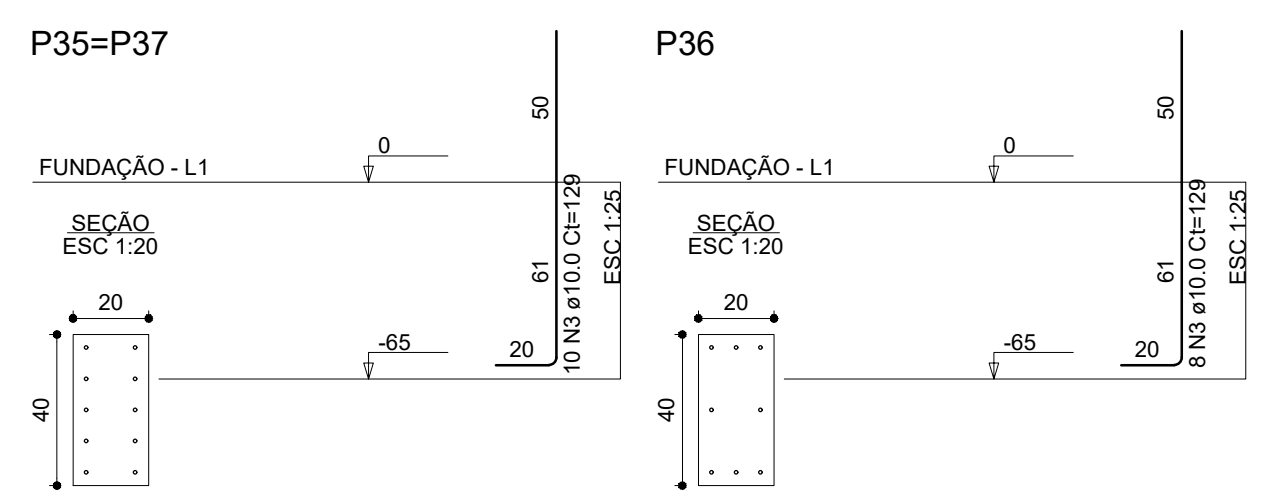
RELAÇÃO DO AÇO

ACO	N	DIAM (mm)	QUANT	C.UNIT (cm)	C.TOTAL (cm)
CA60	1	5.0	11	30	330
CA50	2	5.0	11	111	1221
	3	10.0	138	129	17602
	4	10.0	4	100	400
	5	10.0	2	91	182
	6	10.0	16	144	2304
	7	10.0	10	161	1610
	8	12.5	102	141	14382
	9	12.5	4	125	500
	10	12.5	10	126	1260
	11	12.5	6	191	1146
	12	12.5	30	75	2250
	13	12.5	11	100	1100
	14	12.5	2	126	252
	15	12.5	5	166	830
	16	12.5	1	137	137
	17	12.5	6	130	780
	18	12.5	6	196	1176

RESUMO DO AÇO

ACO	DIAM (mm)	C.TOTAL (m)	QUANT + 0% (Barras)	PESO + 0% (kg)
CA50	10.0	223	19	137.5
CA60	5.0	238	20	229.4
CA60	5.0	15.5	2	2.4
PESO TOTAL (kg)				
CA50		366.9		
CA60		2.4		

Volume de concreto (C-30) = 0.09 m³
 Área de forma = 1.32 m²



SIGLAS:
 C.A.F = COTA DE ASSENTAMENTO DA FUNDACÃO
 C.F = CONTRA - FLECHA

SIGLA DOS ELEMENTOS ESTRUTURAIS:
 B=BLOCO P=PILAR V=VIGA
 C=CANTA R=RÁDIER VEO=VIGA DE EQUILIBRIO
 E=ESTACA S=SAPATA VT=VIGA DE TRANSIÇÃO
 L=LAJE T=TUBULÃO

LEGENDA DE PILARES:
 [Symbol] = PROSSEQUE [Symbol] = MORRE [Symbol] = REDUZ [Symbol] = NASCE

- NOTAS :**
- 1-Cotas e Dimensões em cm.
 - 2-Concreto Estrutural : Fck = 30MPa
Módulo de Elasticidade : Ecs = 26.83GPa
Fator Água Cimento : A/C <= 0.5
Consumo de Cimento : 250kgf/m³
 - 3-Aços :
CA-50 - Fyk = 500 MPa
CA-60 - Fyk = 600 MPa
 - 4-Concreto de regularização: FCK = 15MPa
Módulo de Elasticidade : Ecs = 18.5GPa
Espessura : 5.0cm
Consumo de Cimento : 250kgf/m³
 - 5-As cotas prevalecem sobre o desenho
 - 6-Classe de Agressividade Ambiental = II
 - 7-Fator do Terreno: S1 = 1.0
 - 8-Categoria de Rugosidade: S2 = III
 - 9-Classe da Edificação: S2 = B
 - 10-Fator Estatístico: S3 = 1.0
 - 11-Velocidade Básica do Vento: V = 32m/s
 - 12-Cobrimento das Armaduras :
Lajes: 2.5cm Sapatas: 4.5cm
Pilares: 2.5cm Vigas: 3.0cm
 - 13-Norma de fôrmas e escoramentos : NBR 15696/2009
 - 14-Norma de Cargas : NBR 6120/1980
 - 15-Norma de Cálculo : NBR 6118/2014
 - 16-Norma de Fundações : NBR 6122/2010
 - 17-Norma de incêndio em concreto : NBR 15200/2012
 - 18-Norma de execução de concreto : NBR 14931/2004
 - 19-As normas citadas acima devem ser seguidas tanto na elaboração dos projetos quanto na execução das obras

PROJETO ESTRUTURAL

PROPRIETÁRIO: PREFEITURA MUNICIPAL DE CONCEIÇÃO DO CASTELO - ES
 CNPJ: 27.165.570/0001-98

RESPONSÁVEL TÉCNICO: JOÃO LUCAS DIAS
 ENGENHEIRO CIVIL - CREA/ES 042317/D

CONTEÚDO DA PRANCHA
ARMAÇÃO DOS PILARES DE ARRANQUE E PÓRTICO 3D

ENDEREÇO:
 RUA ANTONIO BELISÁRIO, BAIRRO NICOLAU DE VARGAS, S/N,
 COORDENADAS: 20°21'46.8"S 41°14'33.5"W

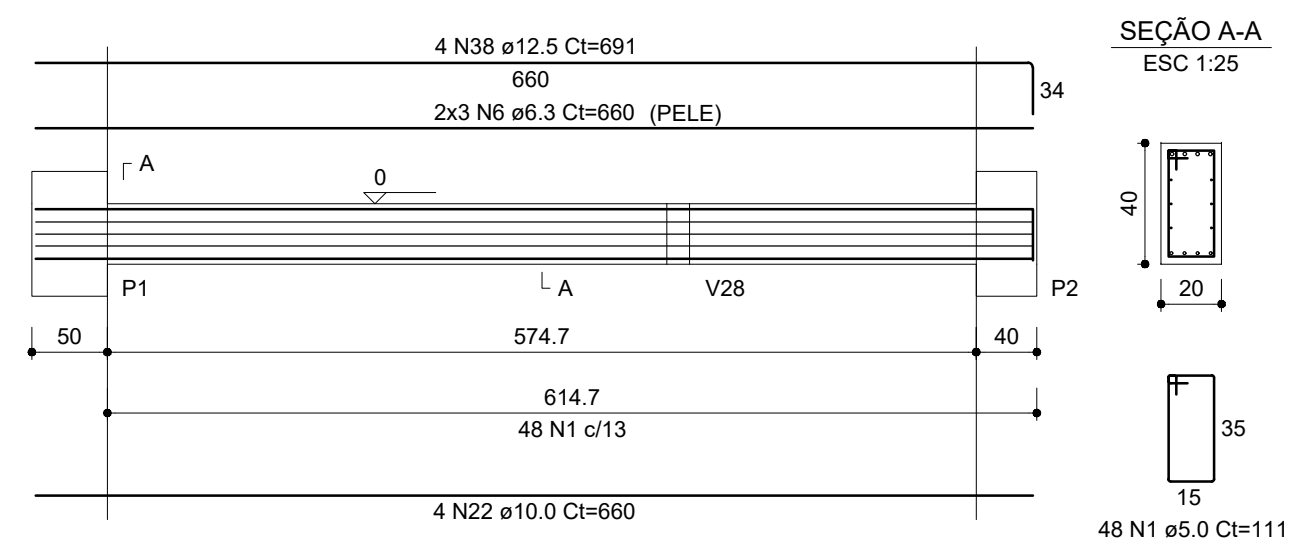
OBRA:
 RECONSTRUÇÃO DE PRÉDIO EDUCACIONAL DA EMEI VOVÓ CLARA, CONCEIÇÃO DO CASTELO - ES

NOTA
 1- TODAS AS MEDIDAS DEVERÃO SER CONFERIDAS NO LOCAL.
 2- EM CASO DE DÚVIDA, CONSULTE O ENGENHEIRO. TEL:2739605-1197
 3- MEDIDAS EM CENTÍMETROS

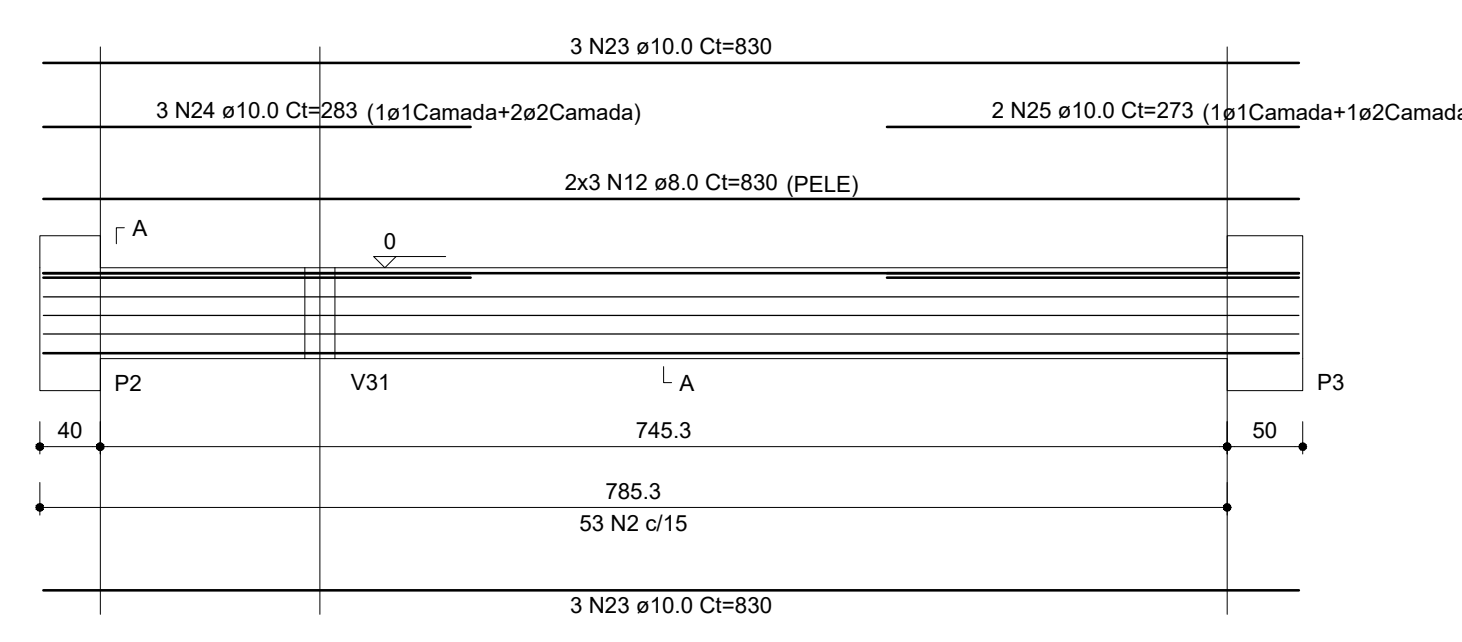
FUNDAÇÃO

FOLHA
 06/22

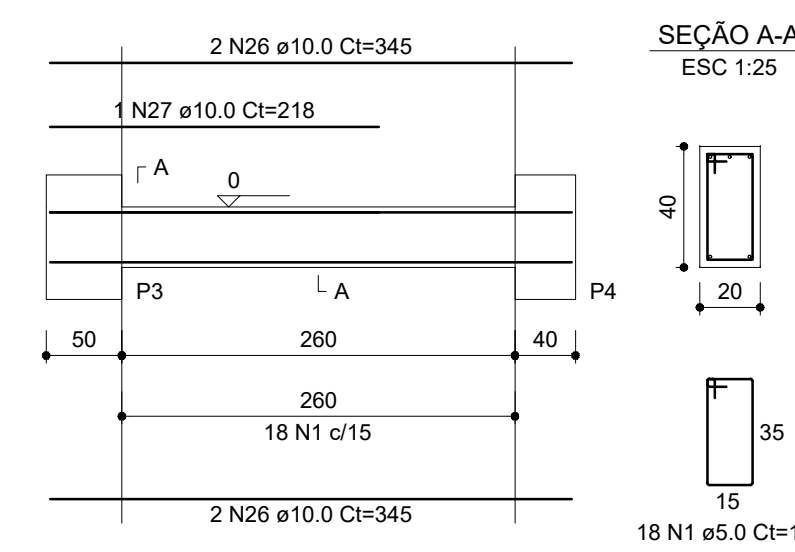
V1 (20 x 40)



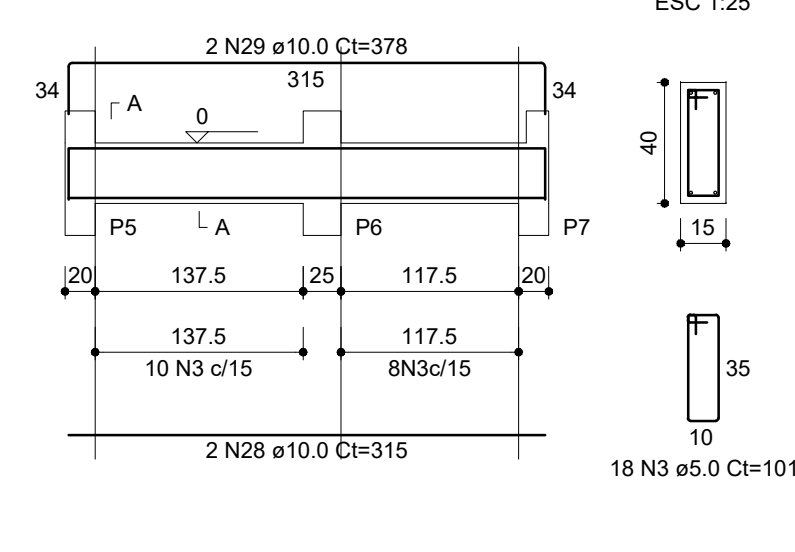
V2 (20 x 60)



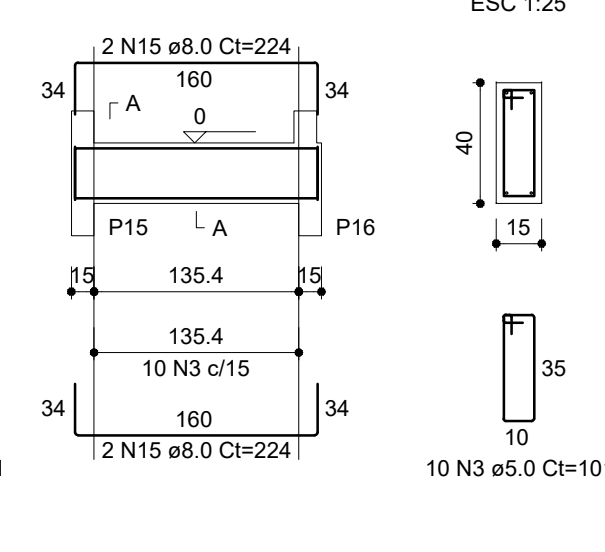
V3 (20 x 40)



V4 (15 x 40)



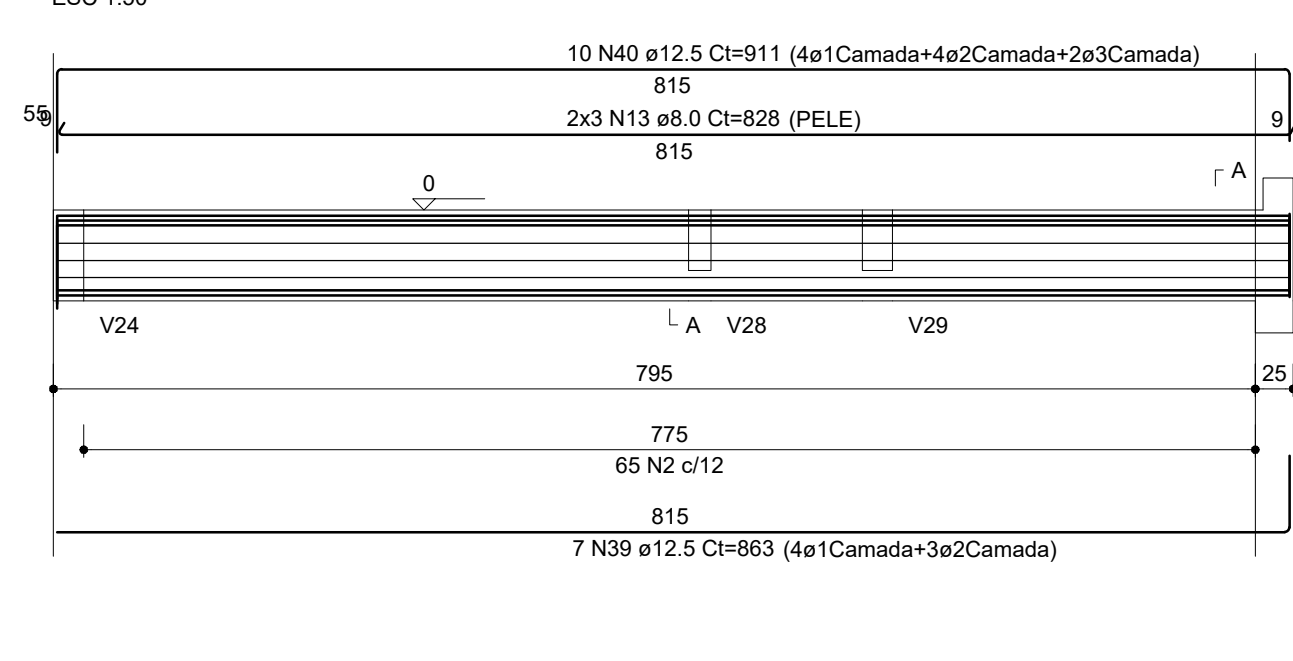
V11 (15 x 40)



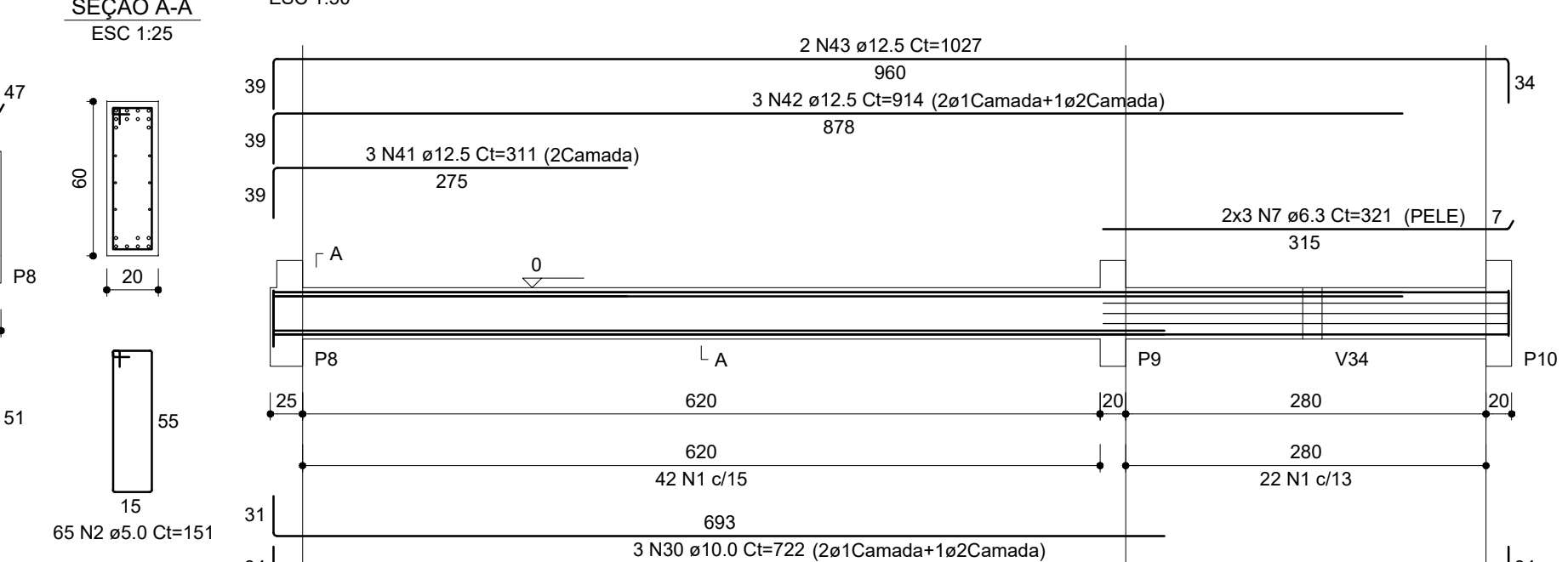
RELAÇÃO DO AÇO

AÇO	N	DIAM (mm)	QUANT	C.TOTAL (cm)	C.TOTAL (cm)
CA60	1	5.0	130	111	14430
	2	5.0	216	151	32616
	3	5.0	102	101	10302
	4	5.0	346	131	45326
	5	5.0	20	20	3920
CA50	6	6.3	6	60	3960
	7	6.3	6	321	1926
	8	6.3	6	815	6520
	9	6.3	4	168	672
	10	6.3	4	178	712
	11	6.3	4	165	664
	12	8.0	6	830	4980
	13	8.0	10	828	8280
	14	8.0	2	614	1228
	15	8.0	2	200	400
	16	8.0	4	819	3276
	17	8.0	2	222	444
	18	8.0	2	200	400
	19	8.0	6	1195	7170
	20	8.0	6	326	1956
	21	8.0	10	199	1990
	22	10.0	4	660	2640
	23	10.0	6	830	4980
	24	10.0	3	283	849
	25	10.0	2	273	546
	26	10.0	4	345	1380
	27	10.0	1	218	218
	28	10.0	2	315	630
	29	10.0	7	378	2646
	30	10.0	3	722	2166
	31	10.0	2	1023	2046
	32	10.0	4	694	3470
	33	10.0	4	738	2952
	34	10.0	5	215	1075
	35	10.0	7	863	6041
	36	10.0	5	238	1190
	37	10.0	5	289	1445
	38	12.5	4	691	2764
	39	12.5	7	863	6041
	40	12.5	10	911	9110
	41	12.5	3	311	933
	42	12.5	3	914	2742
	43	12.5	2	1027	2054
	44	12.5	16	891	14256
	45	12.5	5	353	1765
	46	12.5	2	897	1794
	47	12.5	3	550	1650
	48	12.5	5	731	3655
	49	12.5	4	308	1232
	50	12.5	2	279	558
	51	12.5	8	737	5896
	52	12.5	4	899	3596
	53	12.5	4	688	2752
	54	12.5	1	540	540
	55	12.5	4	1106	4424
	56	12.5	3	1197	3591
	57	12.5	3	424	1272
	58	12.5	6	896	5376
	59	12.5	8	630	5040
	60	12.5	2	1197	2394
	61	12.5	2	444	888
	62	12.5	2	264	528

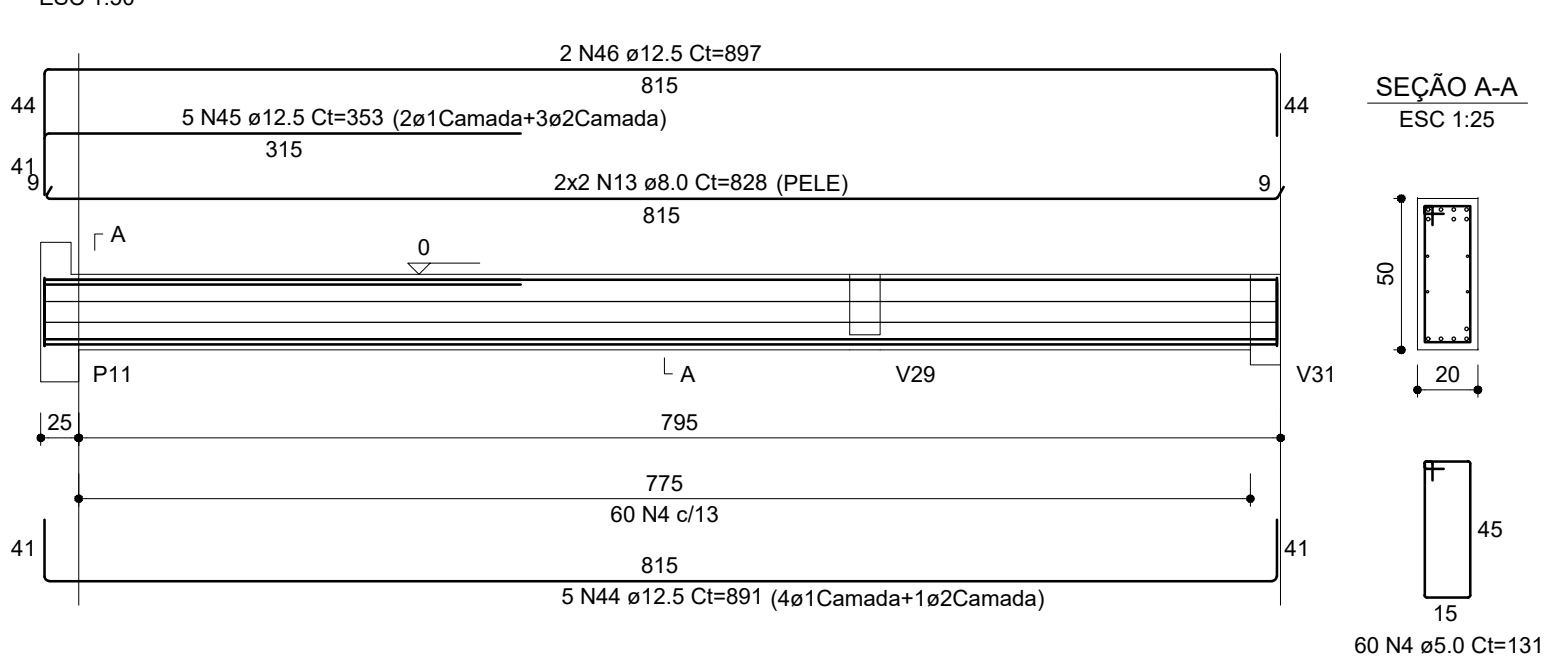
V5 (20 x 60)



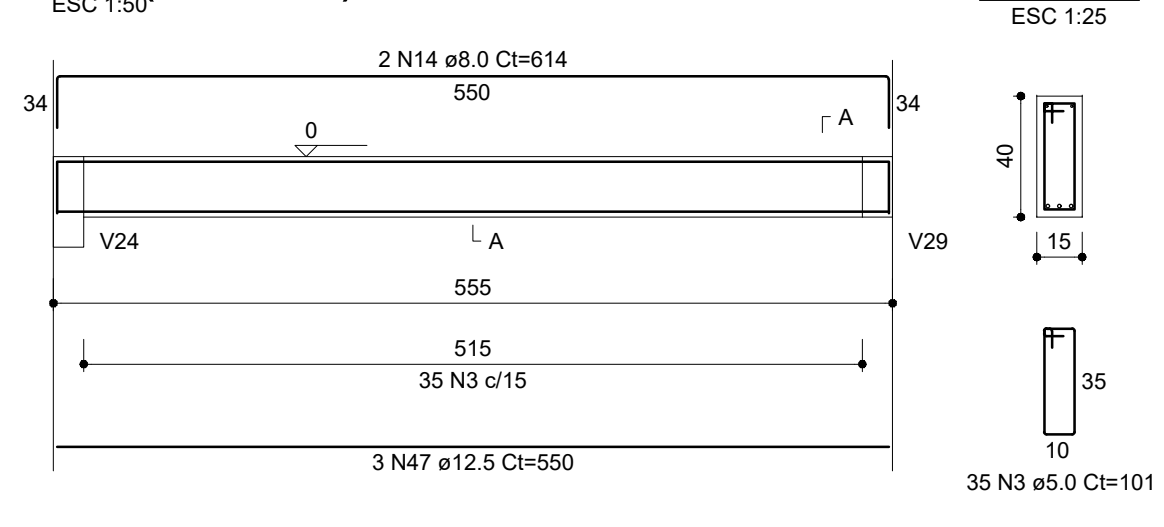
V6 (20 x 40)



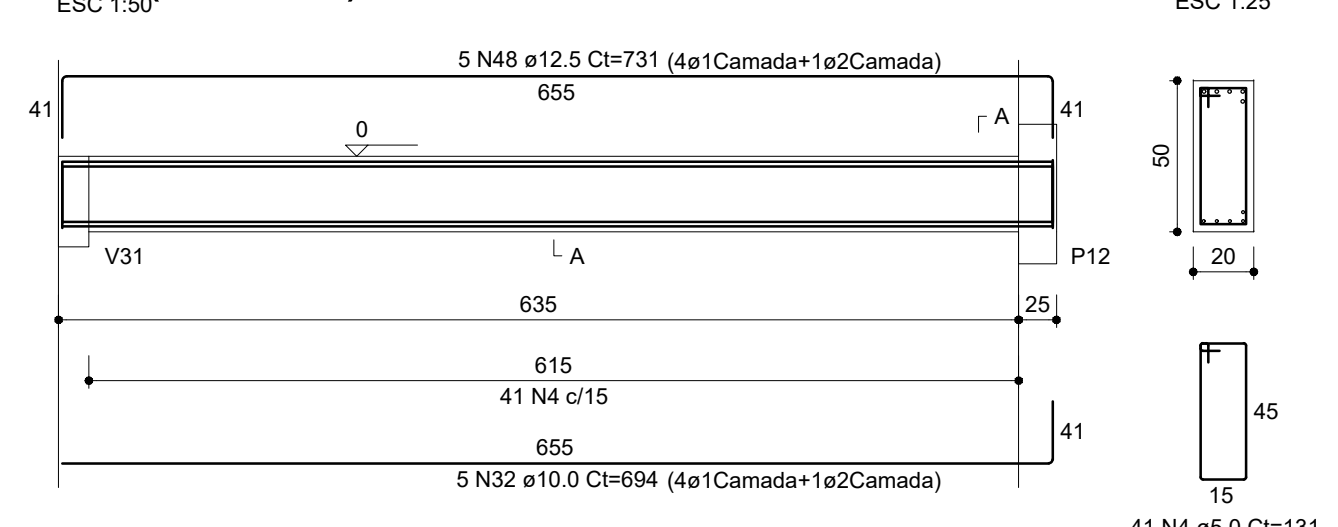
V7 (20 x 50)



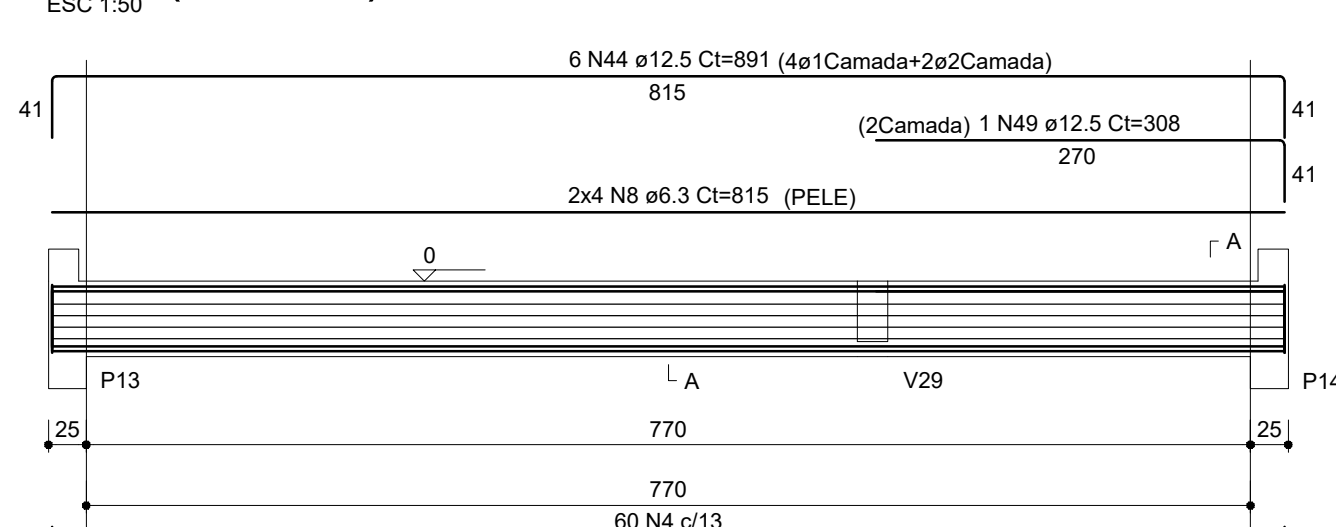
V8 (15 x 40)



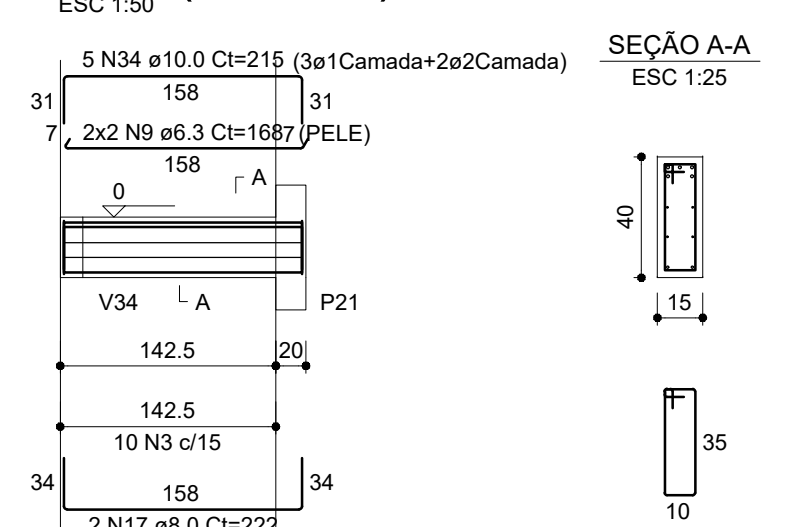
V9 (20 x 50)



V10 (20 x 50)



V14 (15 x 40)

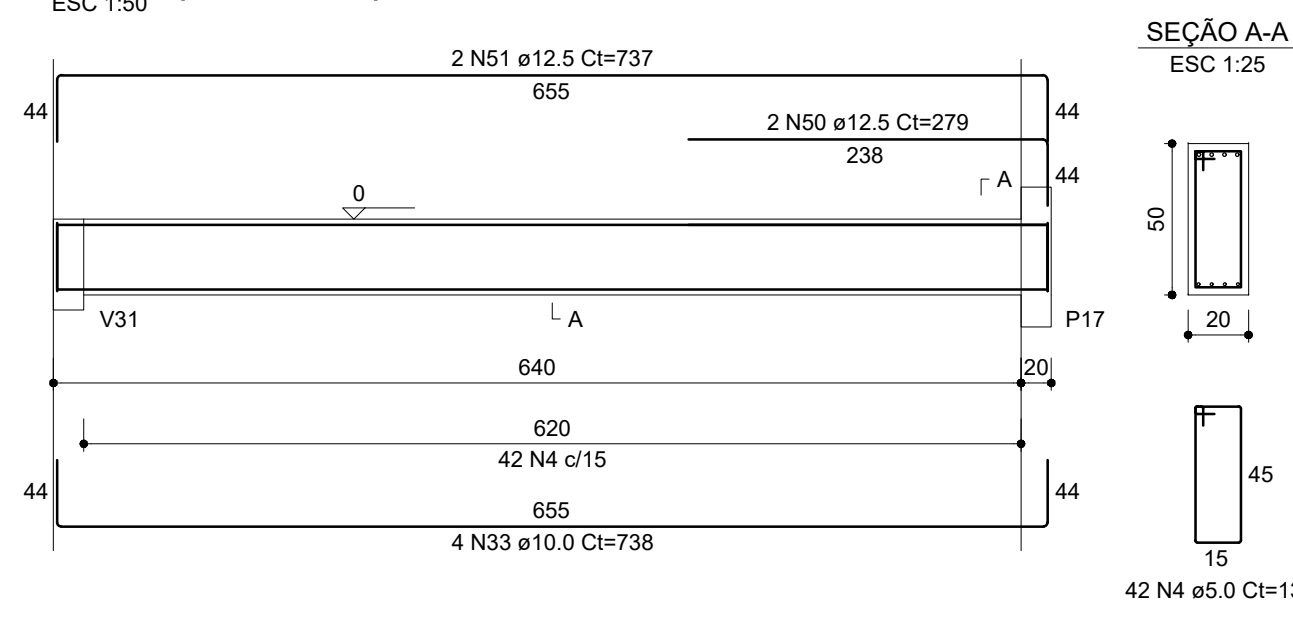


RESUMO DO AÇO

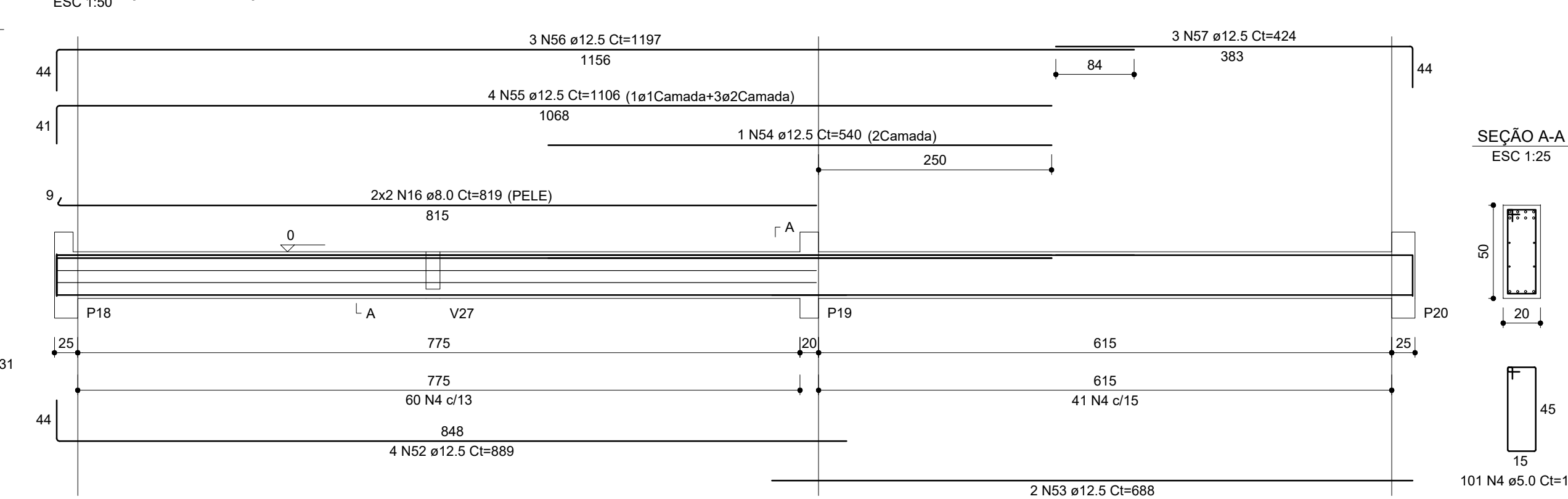
AÇO	DIAM (mm)	C.TOTAL (m)	QUANT + 0% (Barras)	PESO + 0% (kg)
CA50	6.3	144.5	13	35.4
	8.0	306.2	26	120.8
	10.0	286.9	24	176.9
	12.5	838.9	70	808.1
	5.0	1064.9	89	164.1
PESO TOTAL (kg)				
CA50		1141.2		164.1
CA60		164.1		

Volume de concreto (C-30) = 11.03 m³
Área de forma = 112.65 m²

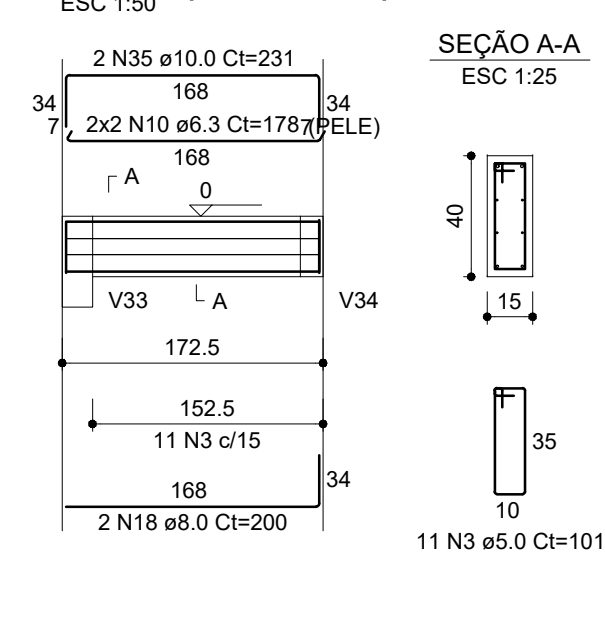
V12 (20 x 50)



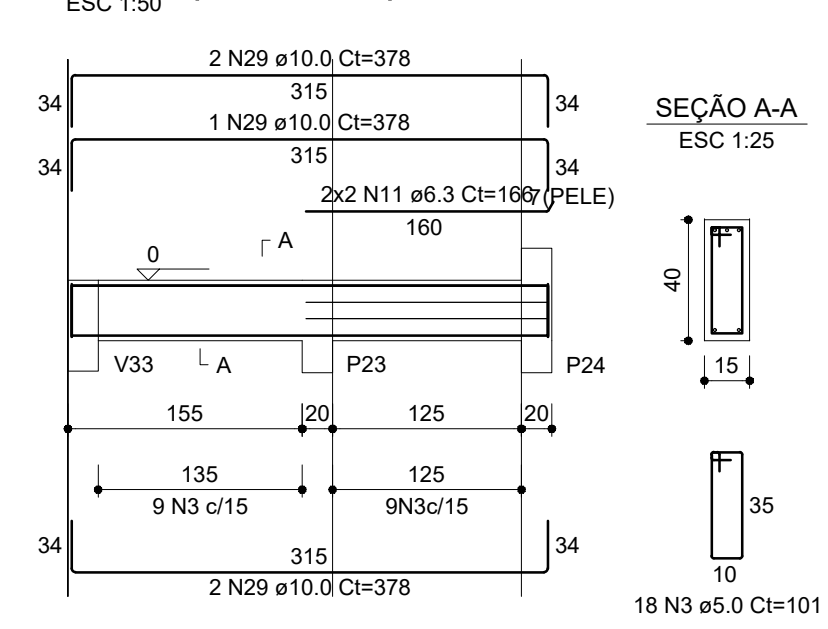
V13 (20 x 50)



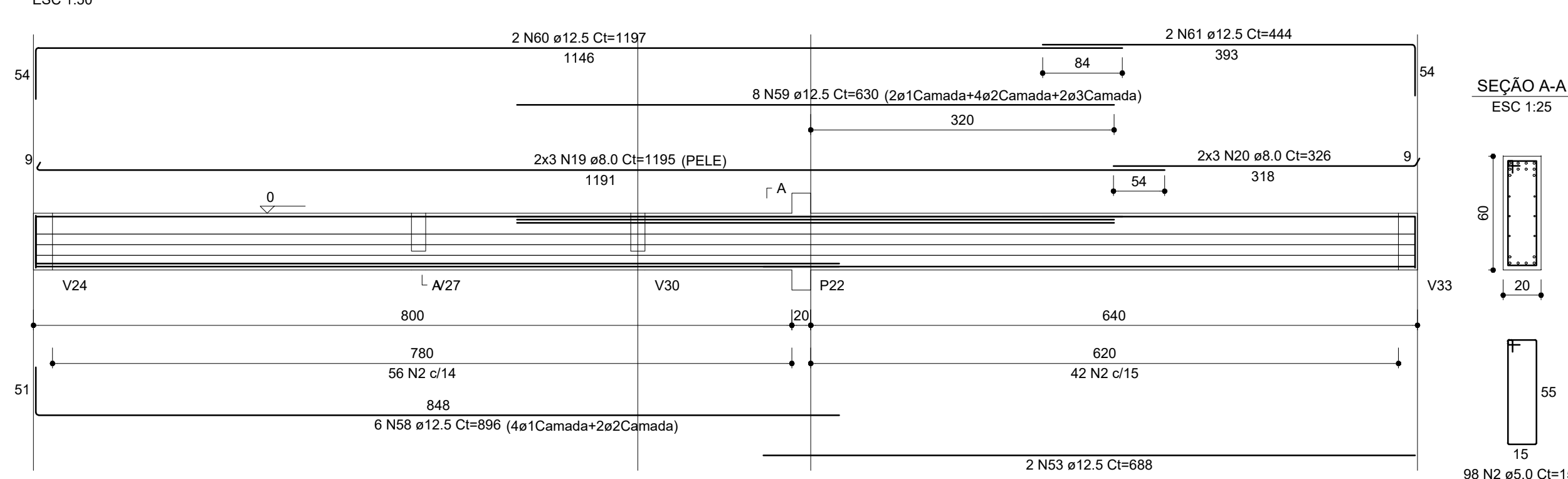
V15 (15 x 40)



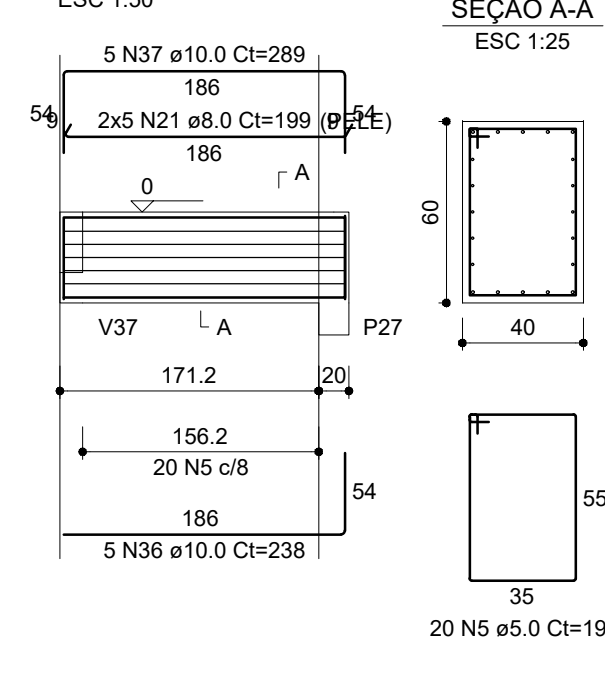
V17 (15 x 40)



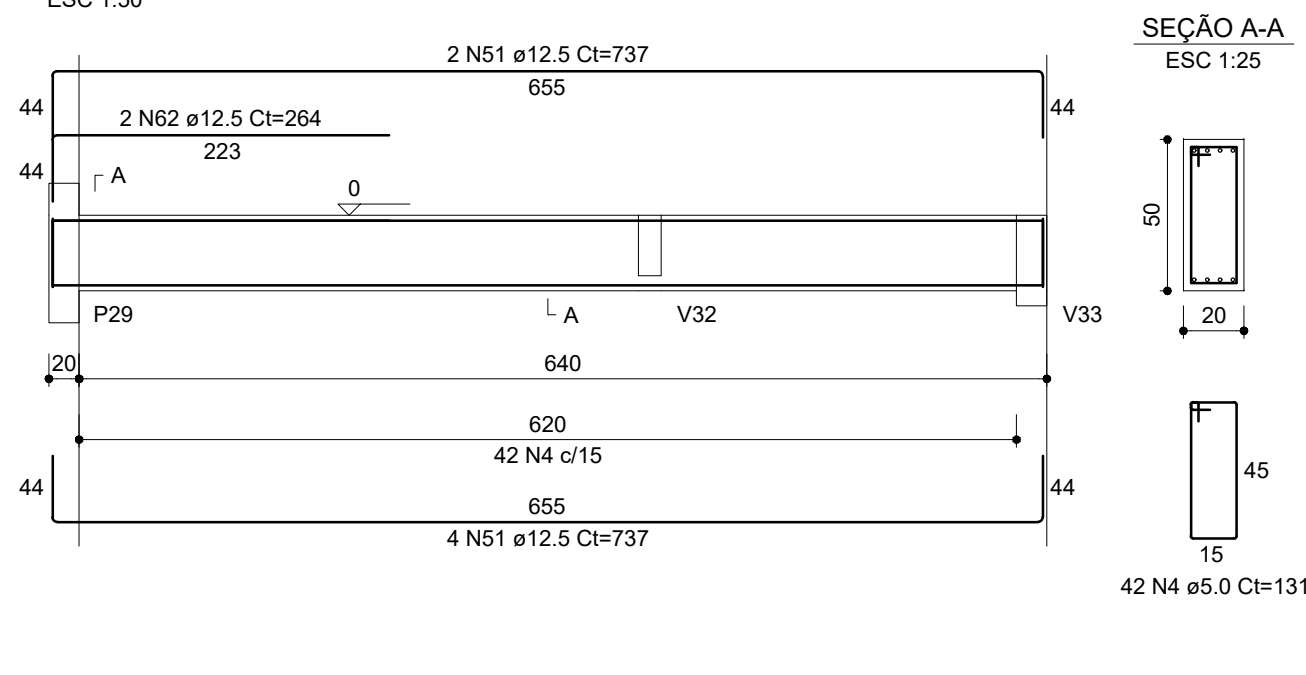
V16 (20 x 60)



V18 (40 x 60)



V19 (20 x 50)



PROJETO ESTRUTURAL

PROPRIETÁRIO: PREFEITURA MUNICIPAL DE CONCEIÇÃO DO CASTELO - ES
RESPONSÁVEL TÉCNICO: JOÃO LUCAS DIAS ENGENHEIRO CIVIL - CREA/ES 042317/D

CONTEÚDO DA PRANCHA: ARMAÇÃO DAS VIGAS

ENDEREÇO: RUA ANTÔNIO BELISÁRIO, BAIRRO NICOLAU DE VARGAS, S/N,
COORDENADAS: 20°21'46.8"S 41°14'33.5"W

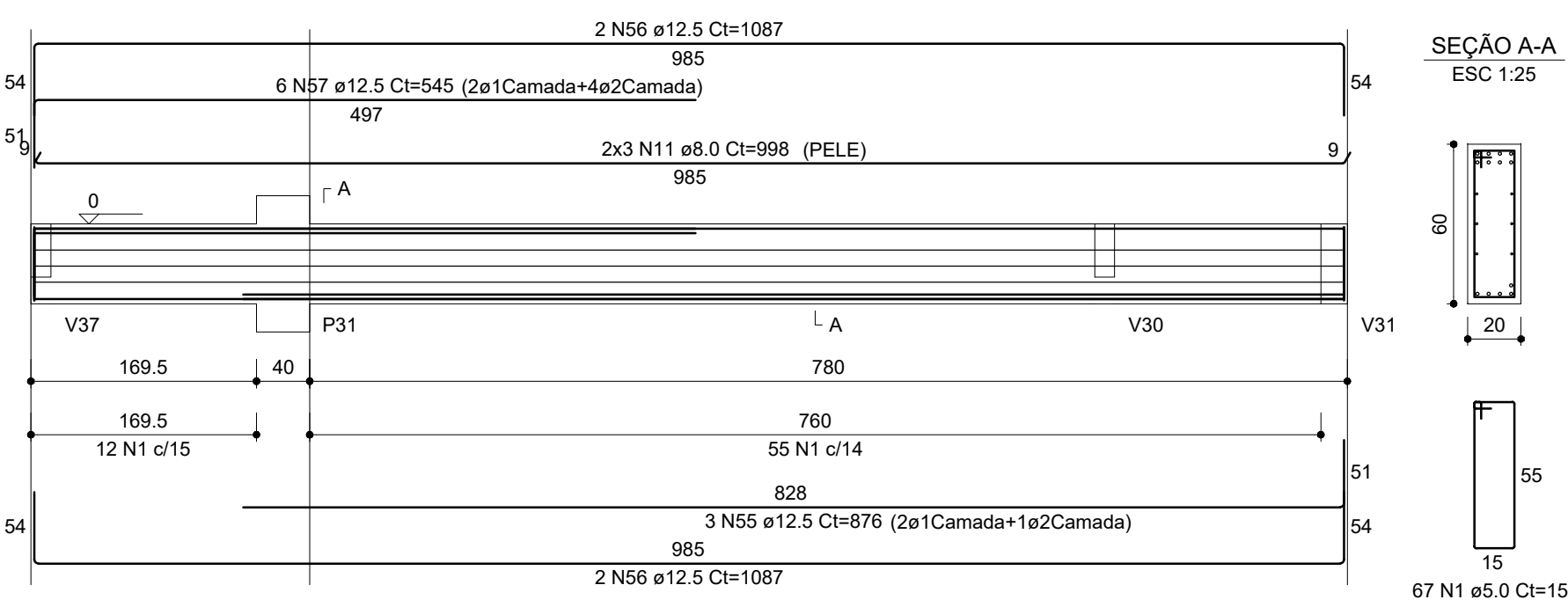
OBRA: RECONSTRUÇÃO DE PRÉDIO EDUCACIONAL DA EMEI VOVÓ CLARA, CONCEIÇÃO DO CASTELO - ES

NOTA: 1- TODAS AS MEDIDAS DEVERÃO SER CONFERIDAS NO LOCAL.
2- EM CASO DE DÚVIDA, CONSULTE O ENGENHEIRO. TEL:2799605-1197
3- MEDIDAS EM CENTÍMETROS

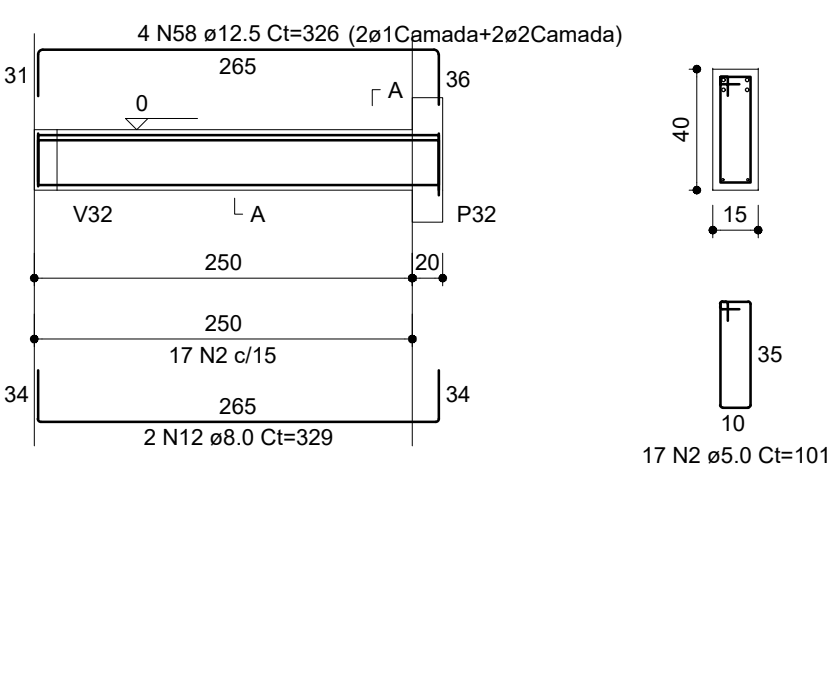
FUNDAÇÃO

FOLHA
07/22

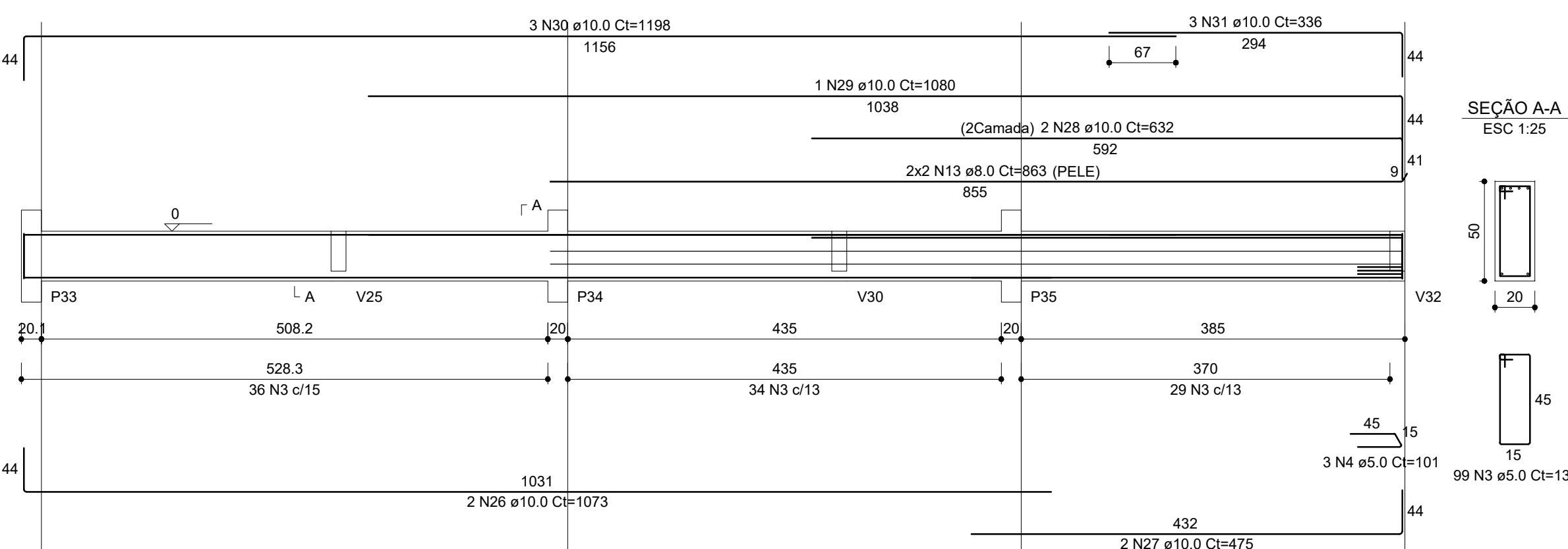
V20 (20 x 60)
ESC 1:50



V21 (15 x 40)
ESC 1:50



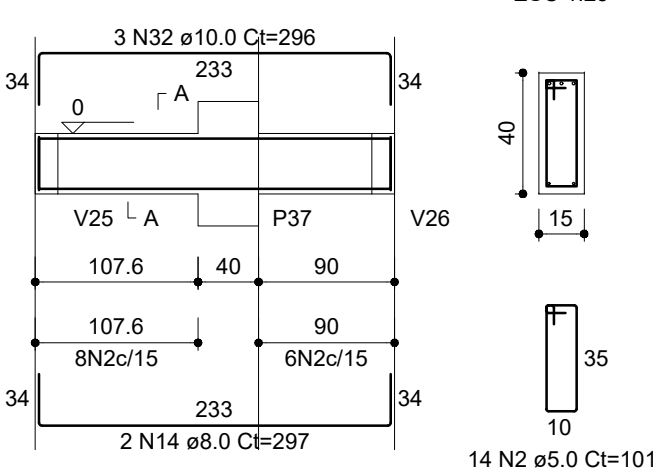
V22 (20 x 50)
ESC 1:50



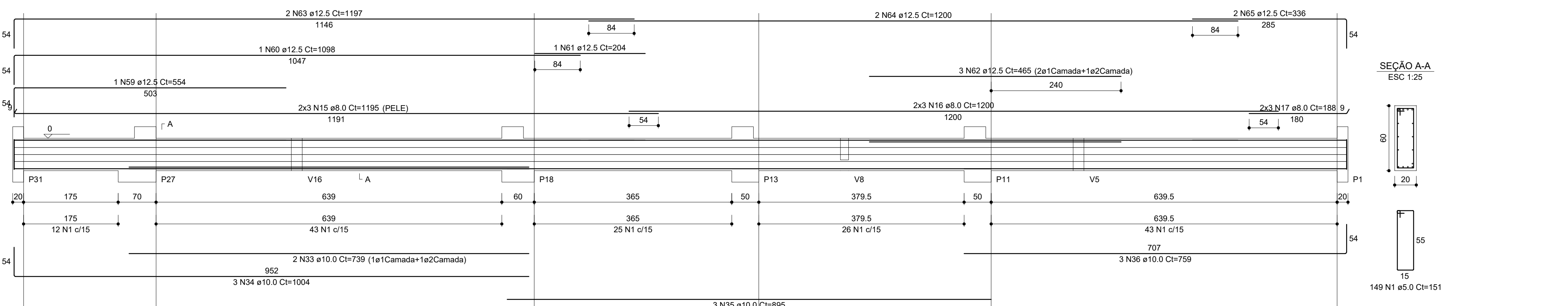
RELAÇÃO DO AÇO

AÇO	N	DIAM (mm)	QUANT	C.UNIT (cm)	C.TOTAL (cm)
CA60	1	5.0	216	151	32616
CA60	2	5.0	239	101	24139
CA60	3	5.0	99	131	12969
CA60	4	5.0	3	101	303
CA60	5	5.0	213	111	23643
CA60	6	6.3	4	231	924
CA60	7	6.3	4	203	1218
CA60	8	6.3	4	268	1072
CA60	9	6.3	4	471	1884
CA60	10	6.3	4	345	1380
CA60	11	8.0	6	998	5988
CA60	12	8.0	2	329	658
CA60	13	8.0	4	863	3452
CA60	14	8.0	2	297	594
CA60	15	8.0	6	1195	7170
CA60	16	8.0	9	1200	10800
CA60	17	8.0	2	188	1128
CA60	18	8.0	2	480	960
CA60	19	8.0	4	427	1708
CA60	20	8.0	2	478	956
CA60	21	8.0	1	174	174
CA60	22	8.0	1	345	345
CA60	23	8.0	3	1106	3318
CA60	24	8.0	3	206	618
CA60	25	8.0	2	368	736
CA60	26	10.0	2	1073	2146
CA60	27	10.0	2	475	950
CA60	28	10.0	2	632	1264
CA60	29	10.0	1	1080	1080
CA60	30	10.0	3	1198	3594
CA60	31	10.0	3	336	1008
CA60	32	10.0	3	296	888
CA60	33	10.0	2	739	1478
CA60	34	10.0	3	1004	3012
CA60	35	10.0	3	895	2685
CA60	36	10.0	3	759	2277
CA60	37	10.0	2	511	1022
CA60	38	10.0	3	414	1242
CA60	39	10.0	2	566	1132
CA60	40	10.0	1	265	265
CA60	41	10.0	2	699	1398
CA60	42	10.0	2	563	1126
CA60	43	10.0	2	780	1560
CA60	44	10.0	1	1004	1004
CA60	45	10.0	2	843	1686
CA60	46	10.0	3	461	1383
CA60	47	10.0	2	524	1048
CA60	48	10.0	2	709	1418
CA60	49	10.0	2	661	1322
CA60	50	10.0	2	1122	2244
CA60	51	10.0	3	389	1197
CA60	52	10.0	2	386	772
CA60	53	10.0	1	257	257
CA60	54	10.0	1	417	834
CA60	55	12.5	3	876	2628
CA60	56	12.5	4	1087	4348
CA60	57	12.5	6	545	3270
CA60	58	12.5	4	326	1304
CA60	59	12.5	1	554	554
CA60	60	12.5	1	1098	1098
CA60	61	12.5	1	204	204
CA60	62	12.5	3	465	1395
CA60	63	12.5	2	1197	2394
CA60	64	12.5	2	1200	2400
CA60	65	12.5	2	336	672
CA60	66	12.5	3	503	1509
CA60	67	12.5	2	520	1040
CA60	68	12.5	2	867	1734

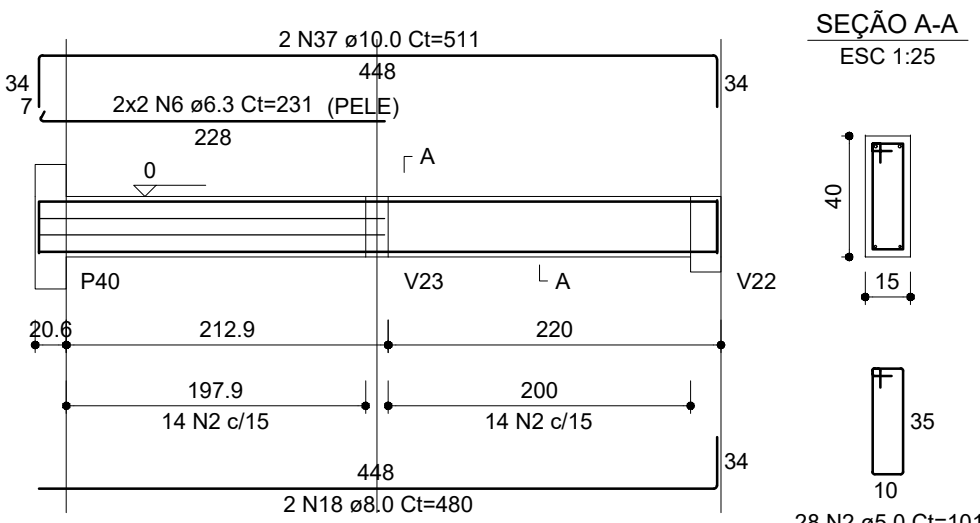
V23 (15 x 40)
ESC 1:50



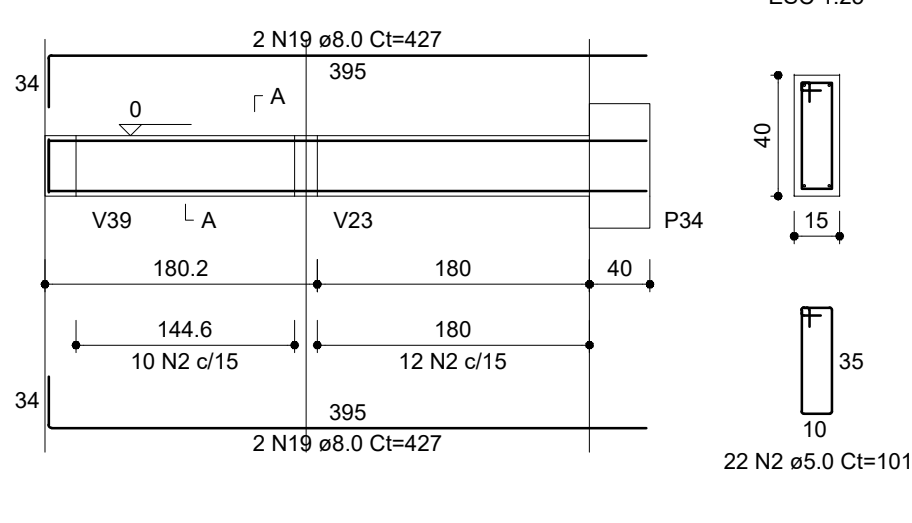
V24 (20 x 60)
ESC 1:50



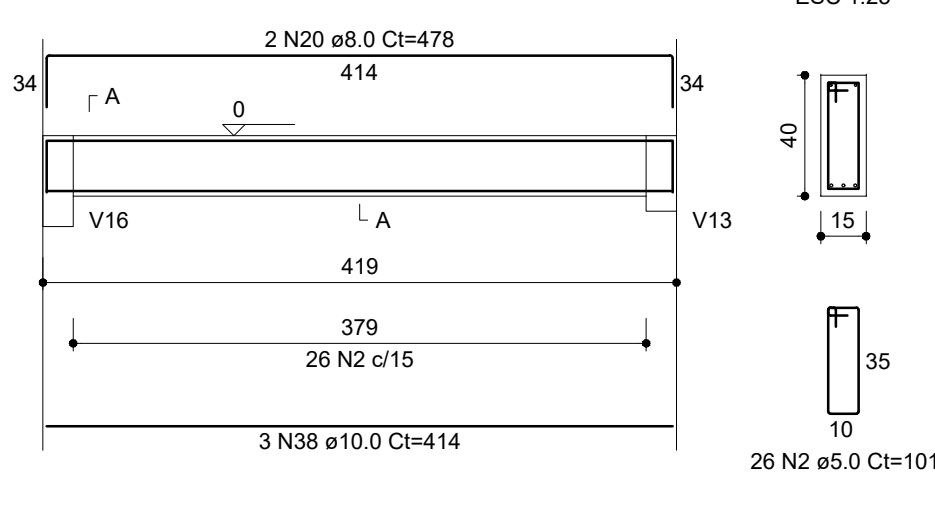
V25 (15 x 40)
ESC 1:50



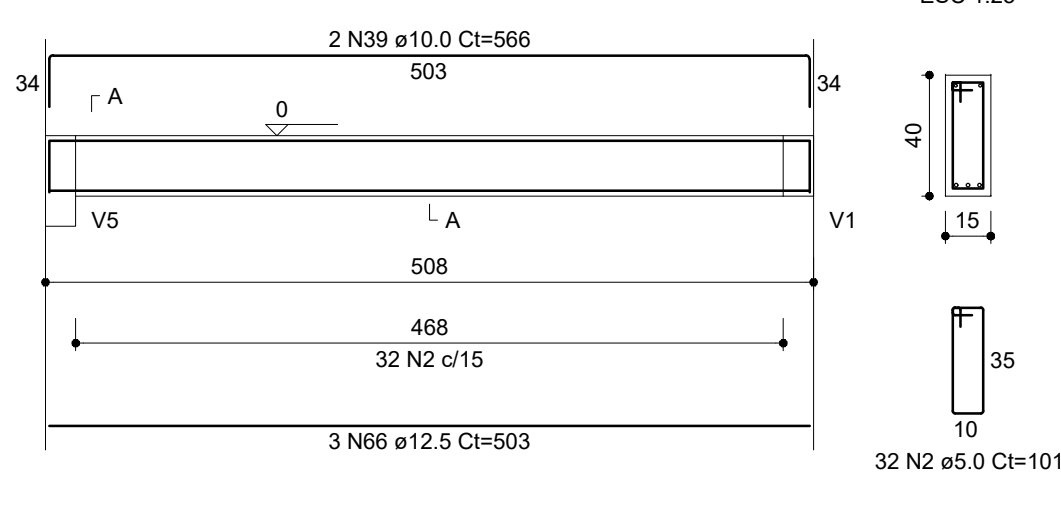
V26 (15 x 40)
ESC 1:50



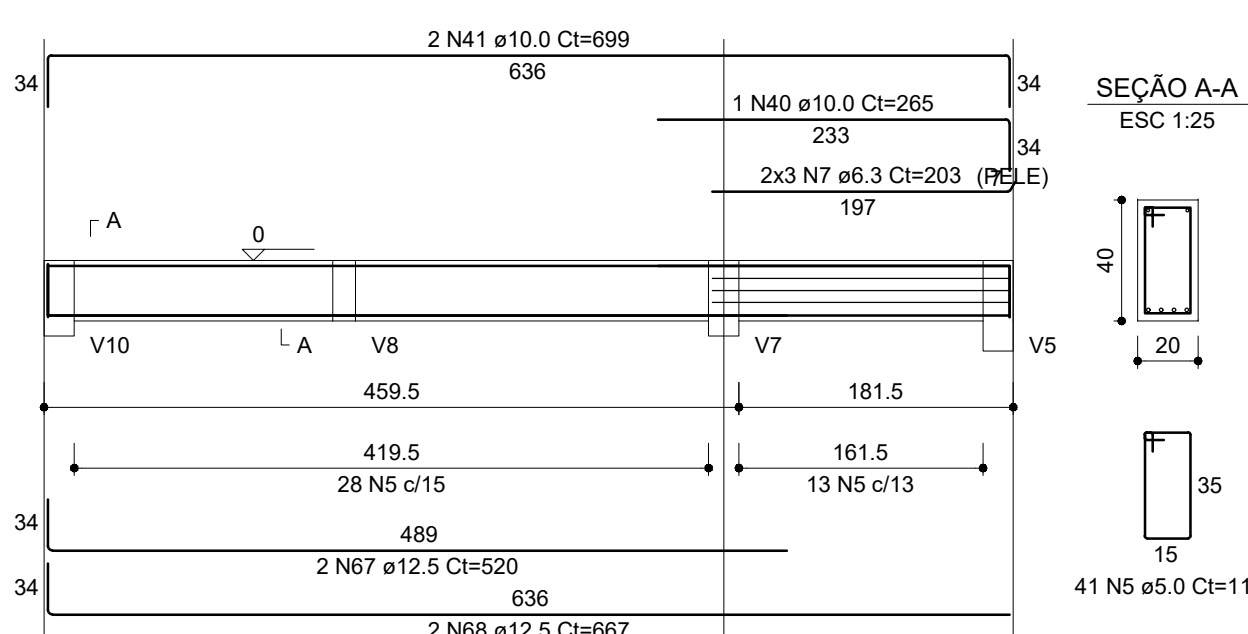
V27 (15 x 40)
ESC 1:50



V28 (15 x 40)
ESC 1:50



V29 (20 x 40)
ESC 1:50



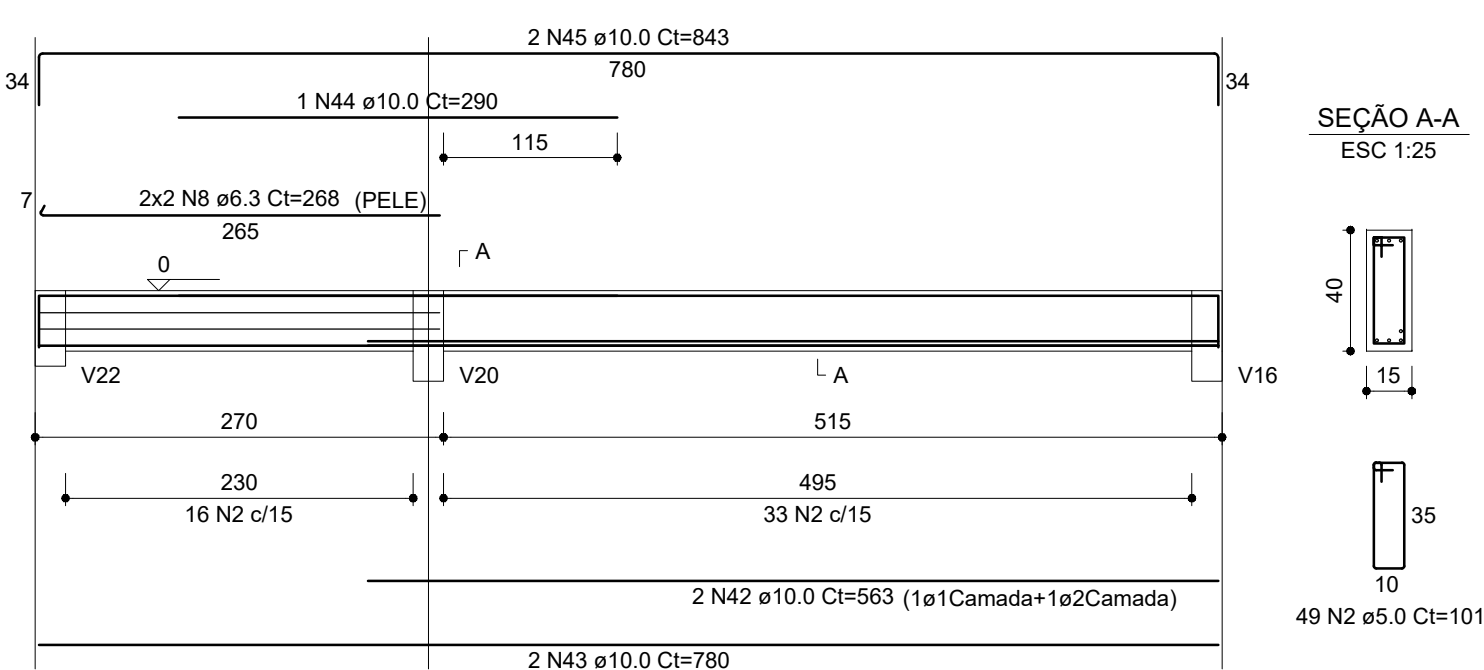
RESUMO DO AÇO

AÇO	DIAM (mm)	C. TOTAL (m)	QUANT + 0%	PESO + 0%
CA50	6.3	69.6	6	17
CA50	8.0	386.1	33	152.3
CA50	10.0	405.8	34	250.2
CA50	12.5	241.5	21	232.6
CA60	5.0	936.7	79	144.4

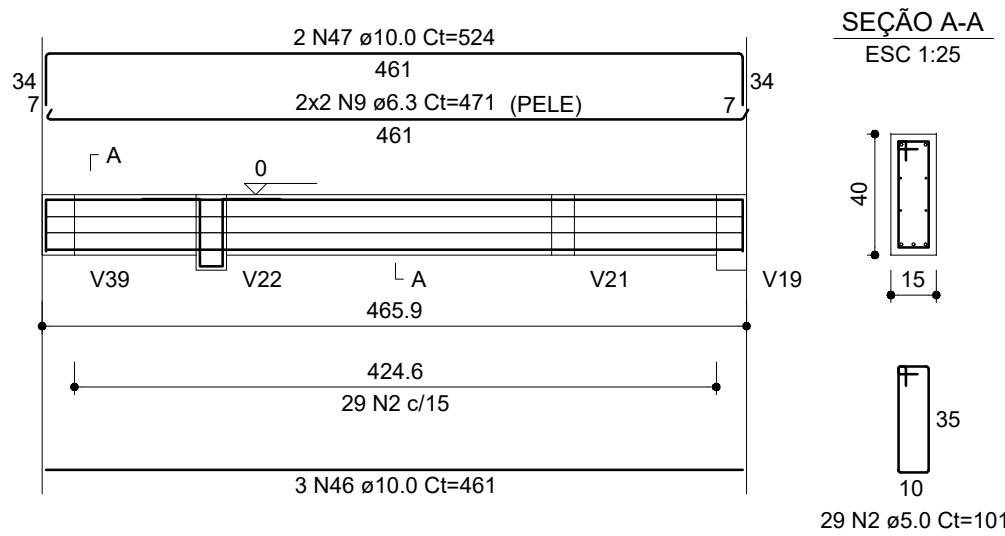
PESO TOTAL (kg)
CA50 652.2
CA60 144.4

Volume de concreto (C-30) = 9.72 m³
Área de forma = 107.51 m²

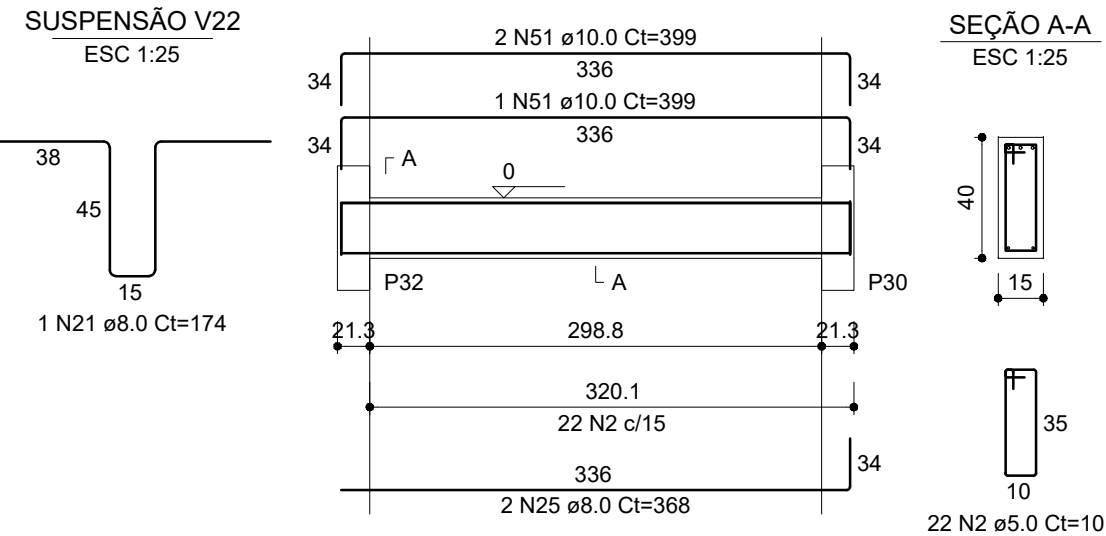
V30 (15 x 40)
ESC 1:50



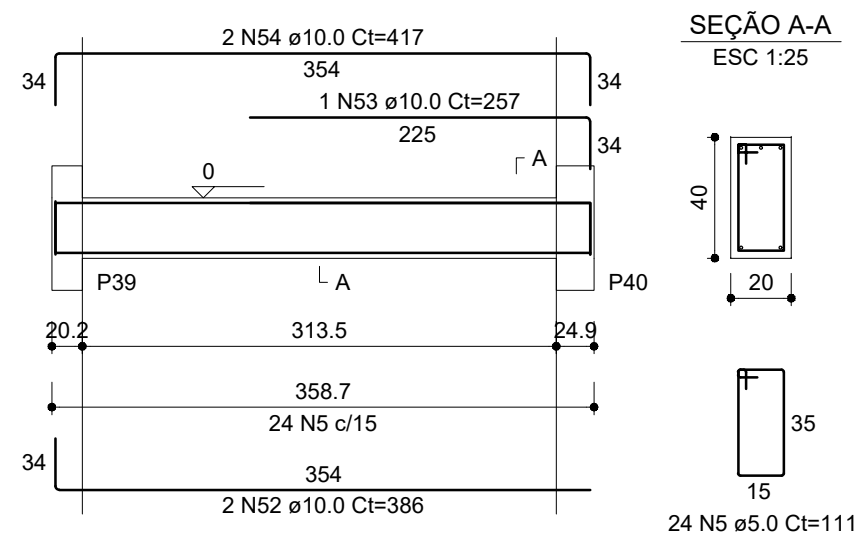
V32 (15 x 40)
ESC 1:50



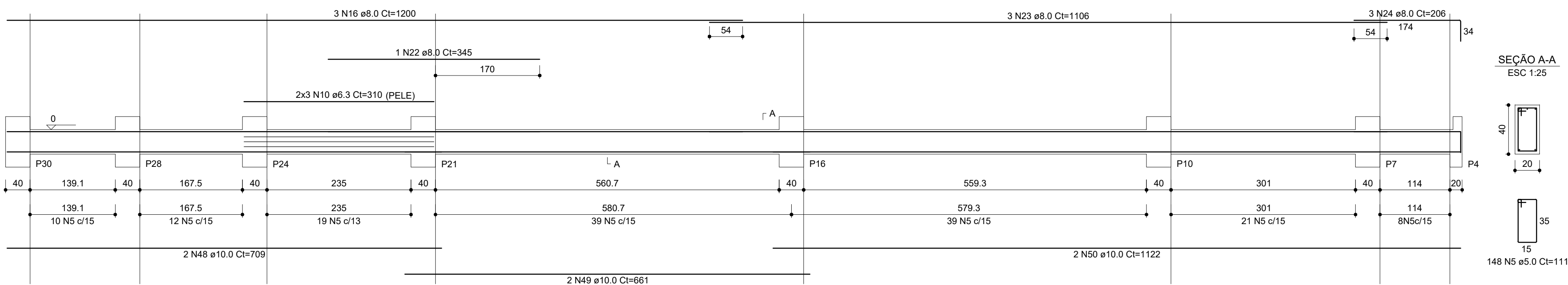
V36 (15 x 40)
ESC 1:50



V38 (20 x 40)
ESC 1:50



V35 (20 x 40)
ESC 1:50



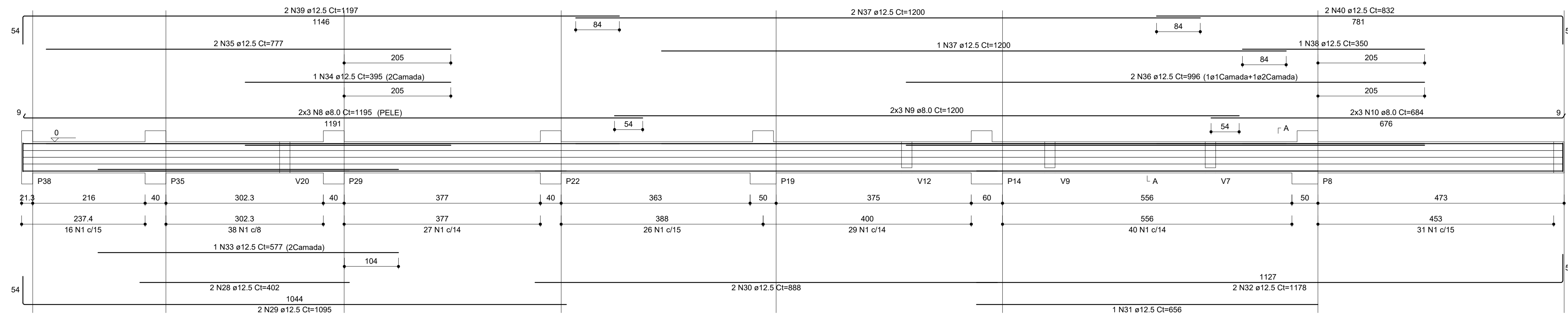
PROJETO ESTRUTURAL

PROPRIETÁRIO:	RESPONSÁVEL TÉCNICO:
PREFEITURA MUNICIPAL DE CONCEIÇÃO DO CASTELO - ES CNPJ: 27.165.570/0001-98	JOÃO LUCAS DIAS ENGENHEIRO CIVIL - CREA/ES 042317/D
CONTEÚDO DA PRANCHA	
ARMAÇÃO DAS VIGAS	
ENDEREÇO: RUA ANTÔNIO BELISÁRIO, BAIRRO NICOLAU DE VARGAS, S/N, COORDENADAS: 20°21'46.8"S 41°14'33.5"W OBRA: RECONSTRUÇÃO DE PRÉDIO EDUCACIONAL DA EMEI VOVÓ CLARA, CONCEIÇÃO DO CASTELO - ES	
NOTA: 1- FICAR AS MEDIDAS DEVERÃO SER CONFERIDAS NO LOCAL. 2- EM CASO DE DÚVIDA, CONSULTE O ENGENHEIRO. TEL:2799605-1197 3- MEDIDAS EM CENTÍMETROS	

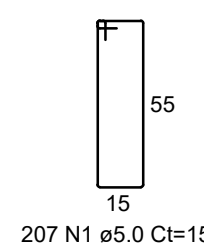
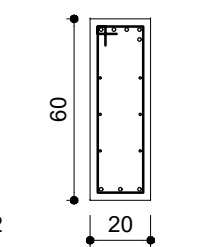
FUNDAÇÃO
FOLHA
08/22

V31 (20 x 60)

ESC 1:50

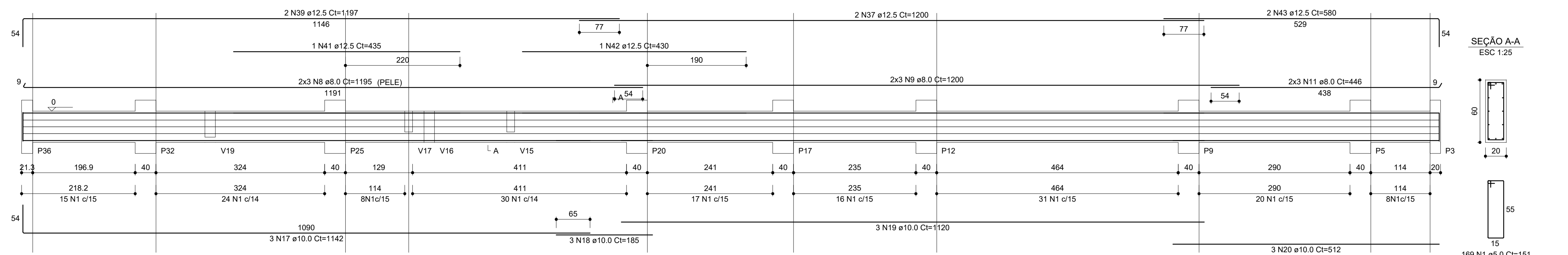


SEÇÃO A-A
ESC 1:25

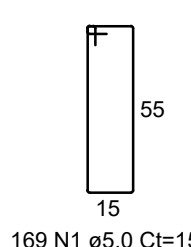
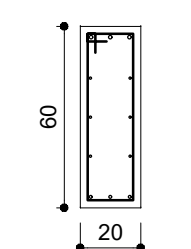


V33 (20 x 60)

ESC 1:50

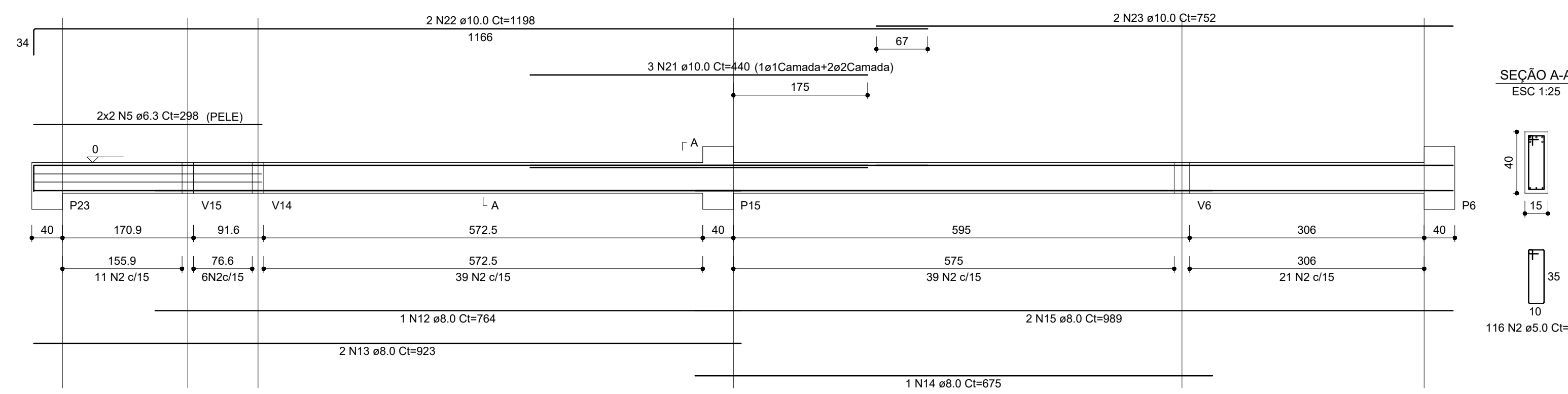


SEÇÃO A-A
ESC 1:25

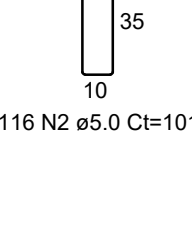
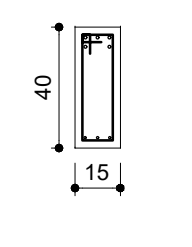


V34 (15 x 40)

ESC 1:50

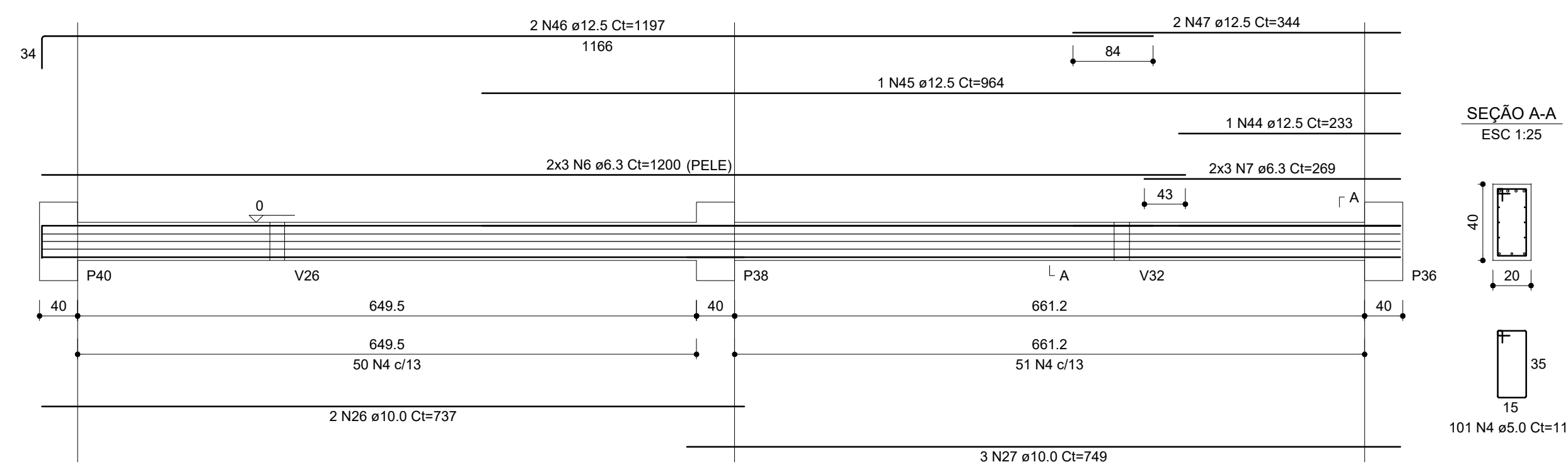


SEÇÃO A-A
ESC 1:25

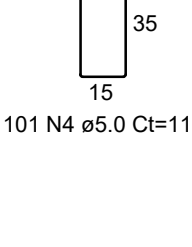
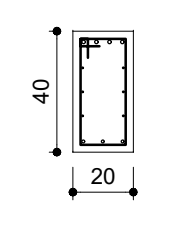


V39 (20 x 40)

ESC 1:50



SEÇÃO A-A
ESC 1:25



RELAÇÃO DO AÇO

AÇO	N	DIAM (mm)	QUANT	C.UNIT (cm)	C.TOTAL (cm)
CA60	1	5.0	376	151	56776
	2	5.0	169	101	17069
	3	5.0	4	25	100
	4	5.0	101	111	11211
	5	6.3	4	298	1192
	6	6.3	6	1200	7200
	7	6.3	6	269	1614
	8	8.0	12	1195	14340
	9	8.0	12	1200	14400
	10	8.0	6	684	4104
	11	8.0	6	446	2676
	12	8.0	1	764	764
	13	8.0	2	848	1696
	14	8.0	1	675	675
	15	8.0	2	989	1978
	16	8.0	2	848	1696
	17	10.0	3	1142	3426
	18	10.0	3	185	555
	19	10.0	3	1120	3360
	20	10.0	2	752	1504
	21	10.0	3	440	1320
	22	10.0	2	1198	2396
	23	10.0	2	752	1504
	24	10.0	2	880	1760
	25	10.0	6	108	648
	26	10.0	2	737	1474
	27	10.0	3	749	2247
	28	12.5	2	402	804
	29	12.5	2	1095	2190
	30	12.5	2	888	1776
	31	12.5	1	656	656
	32	12.5	2	1178	2356
	33	12.5	1	577	577
	34	12.5	1	395	395
	35	12.5	2	777	1554
	36	12.5	2	996	1992
	37	12.5	6	1200	7200
	38	12.5	1	350	350
	39	12.5	4	1197	4788
	40	12.5	2	832	1664
	41	12.5	1	435	435
	42	12.5	1	430	430
	43	12.5	2	580	1160
	44	12.5	1	233	233
	45	12.5	1	964	964
	46	12.5	2	1197	2394
	47	12.5	2	344	688

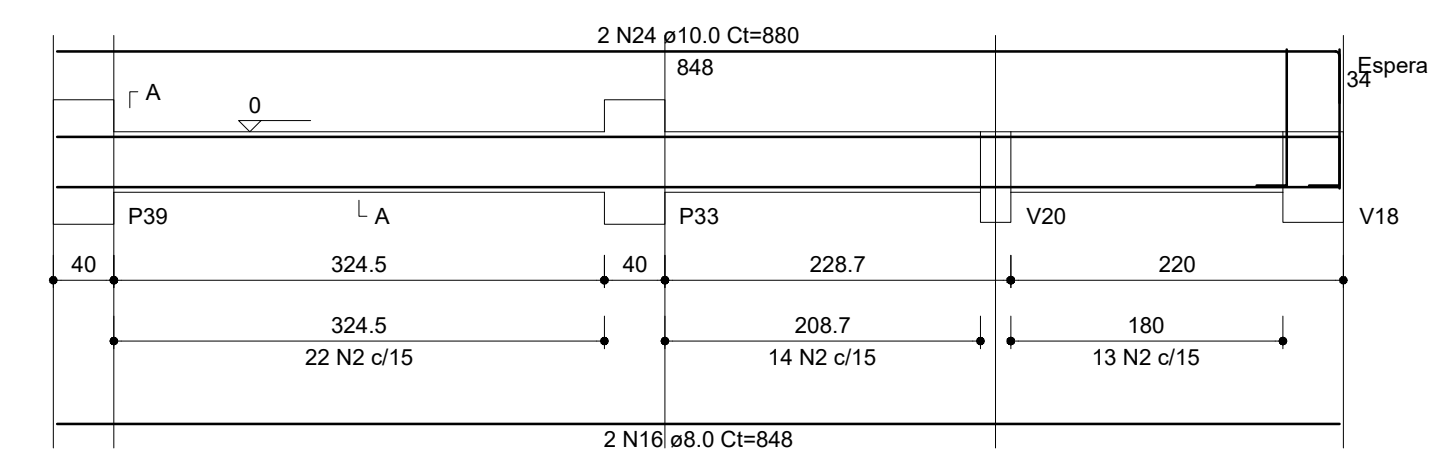
RESUMO DO AÇO

AÇO	DIAM (mm)	C.TOTAL (m)	QUANT + 0% (Barras)	PESO + 0% (kg)
CA50	6.3	100.1	9	24.5
	8.0	424.8	36	167.6
	10.0	202.3	17	124.7
	12.5	314.1	27	302.5
CA60	5.0	851.6	71	131.3
PESO TOTAL (kg)				
CA50		619.3		
CA60		131.3		

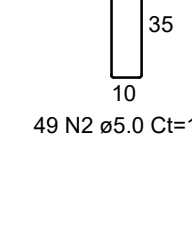
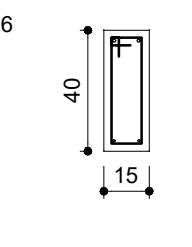
Volume de concreto (C-30) = 8.67 m³
Área de forma = 93.03 m²

V37 (15 x 40)

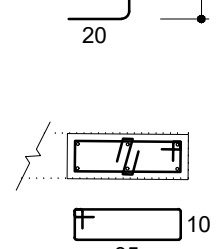
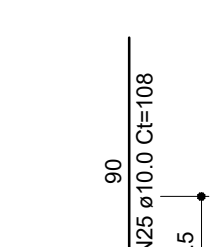
ESC 1:50



SEÇÃO A-A
ESC 1:25



ESPERA P26
ESC 1:25

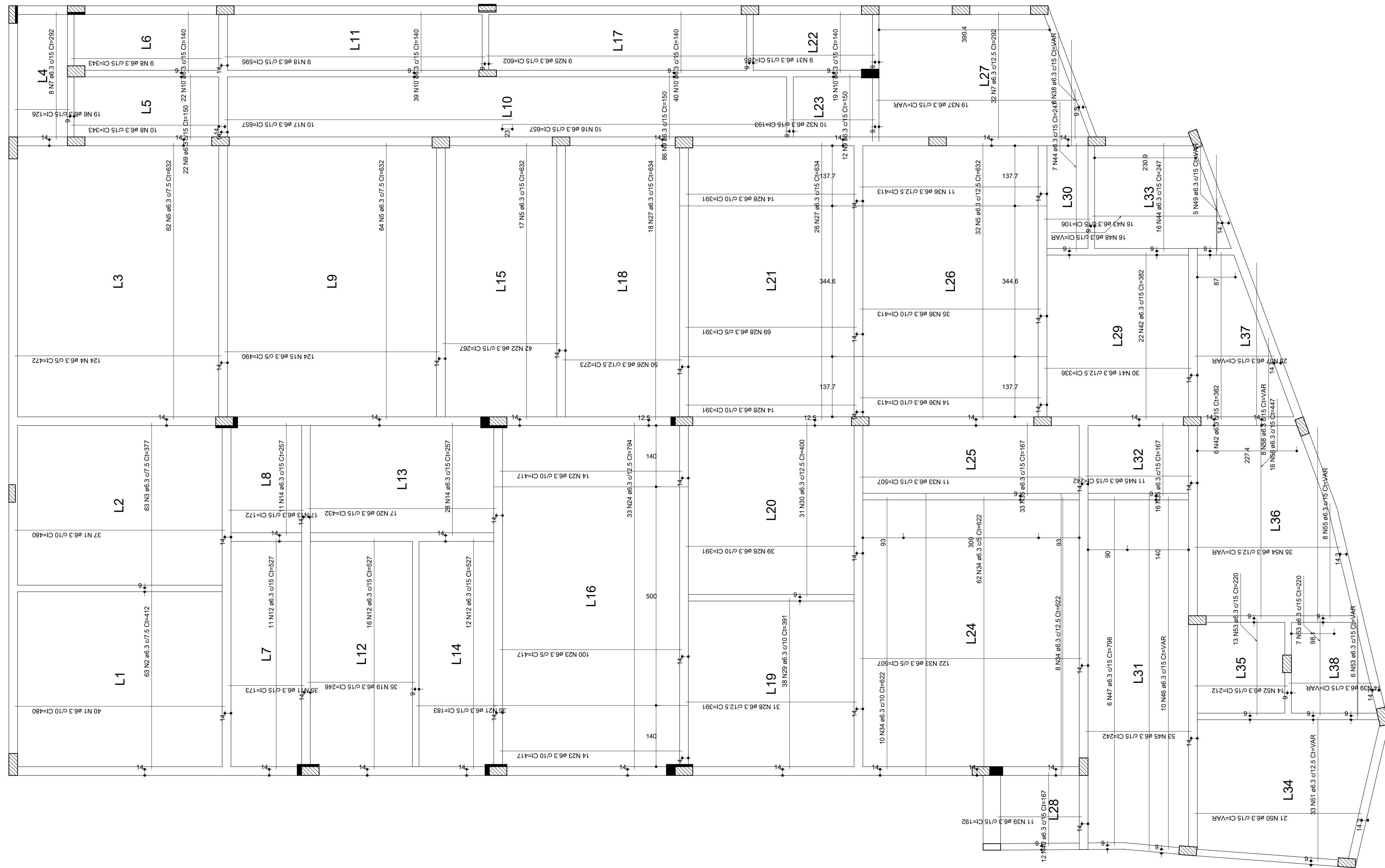


PROJETO ESTRUTURAL

PROPRIETÁRIO:	RESPONSÁVEL TÉCNICO:
PREFEITURA MUNICIPAL DE CONCEIÇÃO DO CASTELO - ES	JOÃO LUCAS DIAS
CNPJ: 27.165.570/0001-98	ENGENHEIRO CIVIL - CREA/ES 042317/D

CONTEÚDO DA PRANCHA	FUNDAÇÃO
ARMAÇÃO DAS VIGAS	
ENDEREÇO RUA ANTÔNIO BELISÁRIO, BAIRRO NICOLAU DE VARGAS, S/N, COORDENADAS: 20°21'46.8"S 41°14'33.5"W	
OBRA: RECONSTRUÇÃO DE PRÉDIO EDUCACIONAL DA EMEI VOVÓ CLARA, CONCEIÇÃO DO CASTELO - ES	

NOTA	FOLHA
1- FICAR AS MEDIDAS DEVERÃO SER CONFERIDAS NO LOCAL. 2- EM CASO DE DÚVIDA, CONSULTE O ENGENHEIRO. TEL(27)99605-1197 3- MEDIDAS EM CENTÍMETROS	09/22



Armação positiva das lajes do pavimento FUNDAÇÃO

escala 1:50

RELAÇÃO DO AÇO

Positivos

AÇO	N	DIAM (mm)	QUANT	C.UNIT (cm)	C.TOTAL (cm)
CA50	1	6.3	77	480	36960
	2	6.3	63	412	25956
	3	6.3	63	377	23751
	4	6.3	124	472	58528
	5	6.3	175	632	110600
	6	6.3	19	126	2384
	7	6.3	40	292	11680
	8	6.3	34	343	5517
	9	6.3	120	150	18000
	10	6.3	120	140	16800
	11	6.3	35	173	6055
	12	6.3	39	527	20553
	13	6.3	17	172	2924
	14	6.3	39	257	10023
	15	6.3	124	480	60760
	16	6.3	10	657	6570
	17	6.3	10	657	6570
	18	6.3	9	595	5355
	19	6.3	35	246	8610
	20	6.3	17	432	7344
	21	6.3	35	183	6405
	22	6.3	22	267	11214
	23	6.3	128	417	53376
	24	6.3	33	794	26202
	25	6.3	33	602	5418
	26	6.3	50	273	13650
	27	6.3	44	634	27896
	28	6.3	167	391	65237
	29	6.3	38	381	14558
	30	6.3	31	400	12400
	31	6.3	8	285	2280
	32	6.3	10	193	1930
	33	6.3	133	507	67431
	34	6.3	80	622	49760
	35	6.3	49	167	8133
	36	6.3	94	413	38822
	37	6.3	19	VAR	VAR
	38	6.3	36	VAR	VAR
	39	6.3	26	192	4600
	40	6.3	12	167	2004
	41	6.3	30	336	10080
	42	6.3	28	382	10696
	43	6.3	16	106	1696
	44	6.3	23	247	5681
	45	6.3	64	242	15488
	46	6.3	10	VAR	VAR
	47	6.3	6	796	4776
	48	6.3	16	VAR	VAR
	49	6.3	5	VAR	VAR
	50	6.3	21	VAR	VAR
	51	6.3	33	VAR	VAR
	52	6.3	14	286	2968
	53	6.3	26	220	5720
	54	6.3	35	VAR	VAR
	55	6.3	8	VAR	VAR
	56	6.3	16	447	7152
	57	6.3	25	VAR	VAR
	58	6.3	8	VAR	VAR

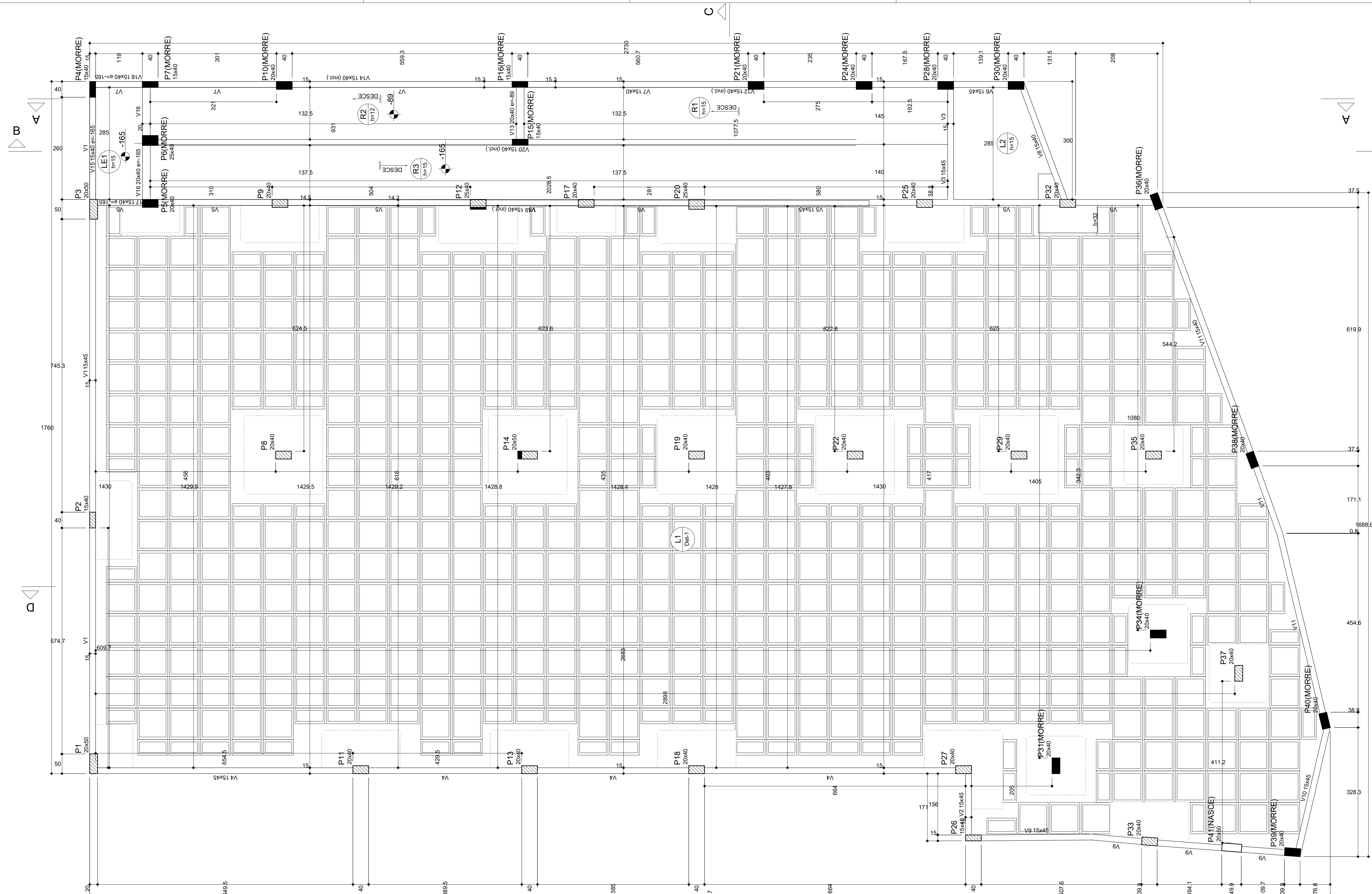
RESUMO DO AÇO

AÇO	DIAM (mm)	C.TOTAL (m)	QUANT + 0% (Barras)	PESO + 0% (kg)
CA50	6.3	9840.1	821	2407.9
PESO TOTAL (kg)				2407.9
CA50				2407.9

Volume de concreto (C-30) = 46.04 m³
 Área de forma = 460.38 m²

PROJETO ESTRUTURAL

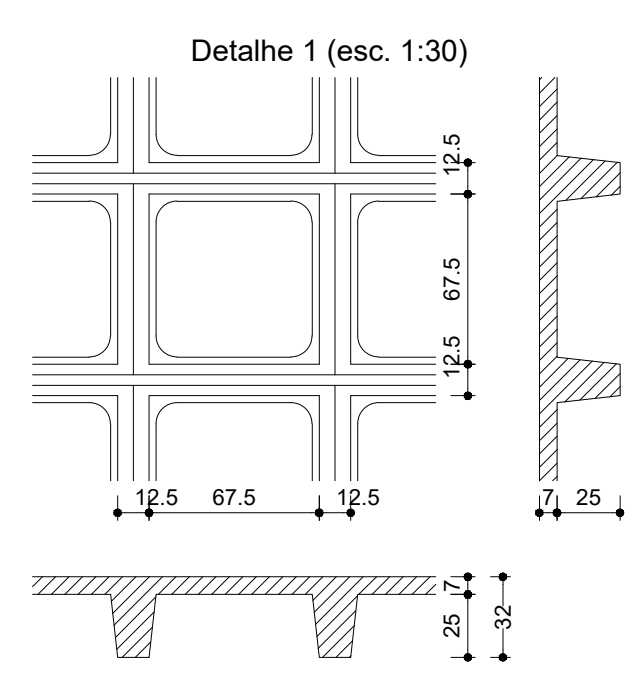
PROPRIETÁRIO: PREFEITURA MUNICIPAL DE CONCEIÇÃO DO CASTELO - ES CNPJ: 27.165.570/0001-98	RESPONSÁVEL TÉCNICO: JOÃO LUCAS DIAS ENGENHEIRO CIVIL - CREA/ES 042317/D
CONTEÚDO DA PRANCHA LAJE DE PISO	
ENDEREÇO RUA ANTÔNIO BELISÁRIO, BAIRRO NICOLAU DE VARGAS, S/N, COORDENADAS: 20°21'46.8"S 41°14'33.5"W OBRA: RECONSTRUÇÃO DE PRÉDIO EDUCACIONAL DA EMEI VOVÓ CLARA, CONCEIÇÃO DO CASTELO - ES	
FUNDAÇÃO	
FOLHA 10/22	



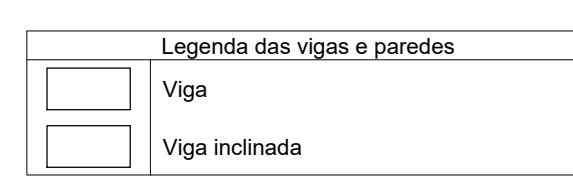
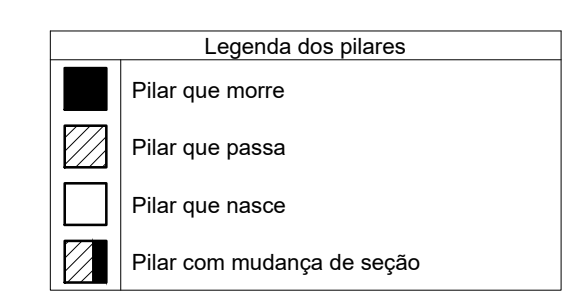
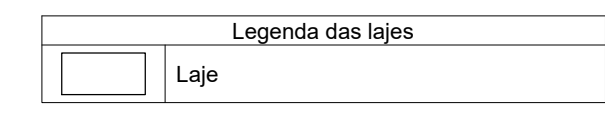
Forma do pavimento TERREO (Nível 315)
escala 1:50

Lajes					
Nome	Tipo	Altura (cm)	Elevação (cm)	Nível (cm)	Sobrecarga (kgf/m ²)
L1	Nervurada	32	0	315	455
L2	Macia	12	0	315	250
LE1	Macia	15	-165	150	250
R1	Macia	15	0	315	250
R2	Macia	12	-89	226	250
R3	Macia	15	-165	150	250

Blocos de enchimento						
Detalhe	Tipo	Nome	Dimensões (cm)			Quantidade
			hb	bx	by	
1	Cubetas	B25/80/80	25	80	80	481
		B25/40/80	25	40	80	90
		B25/80/40	25	80	40	35

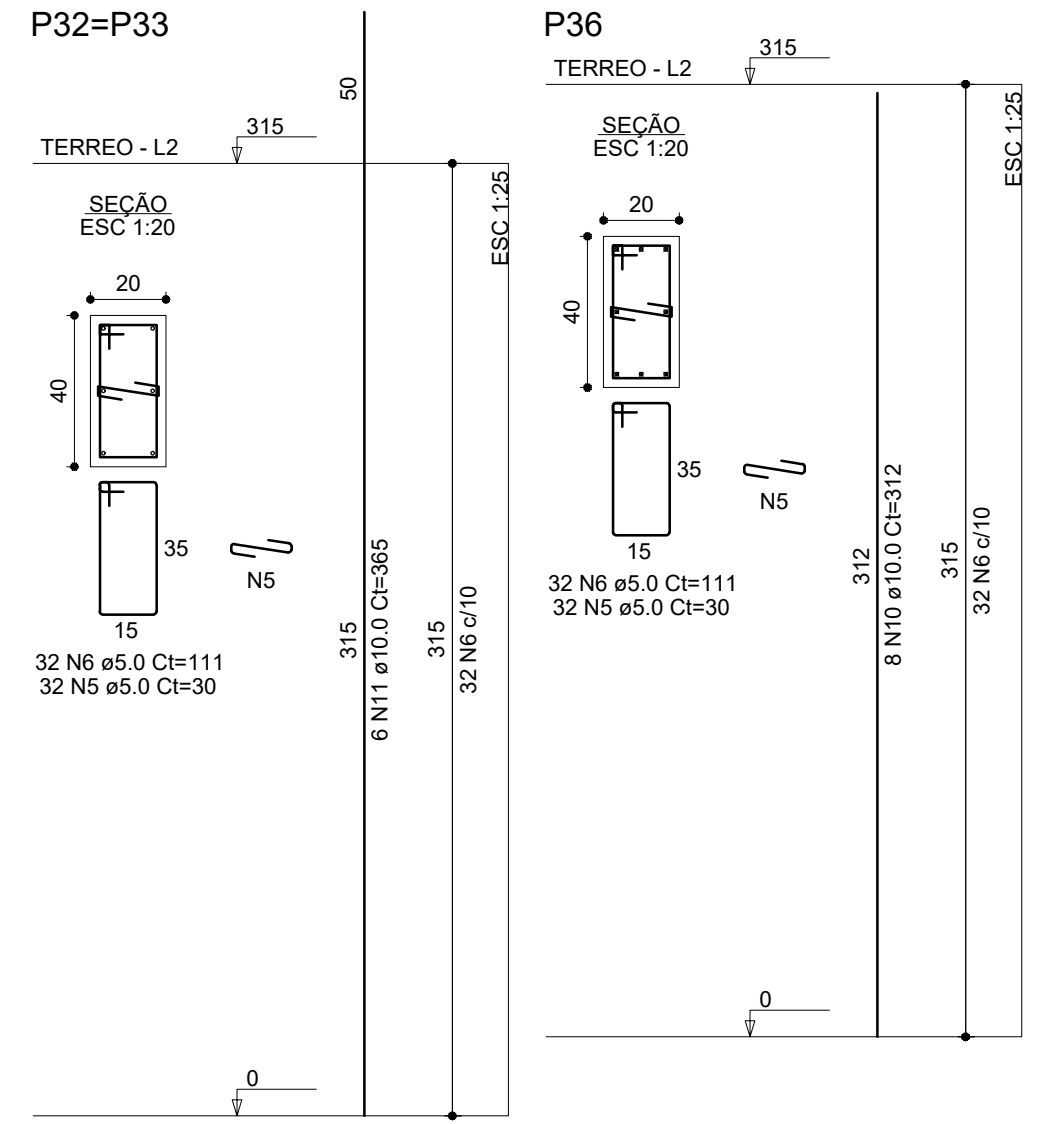
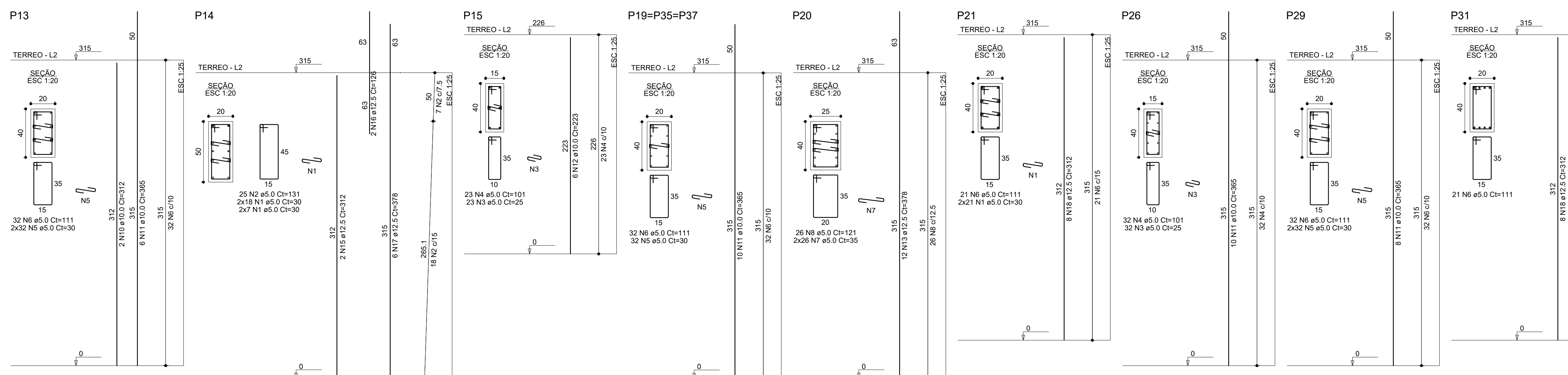
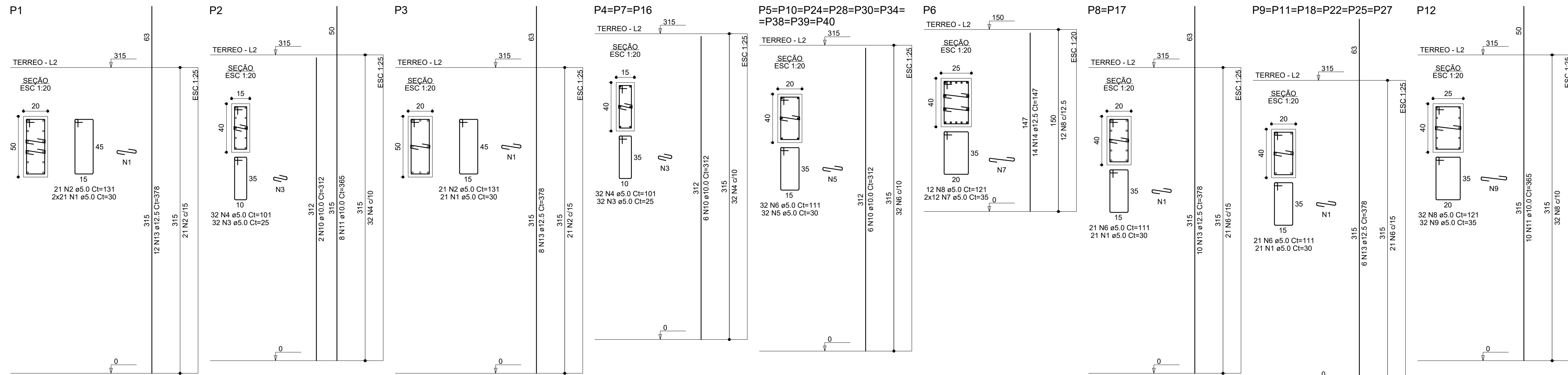


Características dos materiais		
fck	Ecs	(kgf/cm ²)
300	268384	



PROJETO ESTRUTURAL

PROPRIETÁRIO:	RESPONSÁVEL TÉCNICO:
PREFEITURA MUNICIPAL DE CONCEIÇÃO DO CASTELO - ES CNPJ: 27.165.570/0001-98	JOÃO LUCAS DIAS ENGENHEIRO CIVIL - CREA/ES 042317/D
CONTEÚDO DA PRANCHA	
PLANTA DE FORMA	
ENDEREÇO: RUA ANTÔNIO BELISÁRIO, BAIRRO NICOLAU DE VARGAS, S/N, COORDENADAS: 20°21'46.8"S 41°14'33.5"W OBRA: RECONSTRUÇÃO DE PRÉDIO EDUCACIONAL DA EMEI VOVÓ CLARA, CONCEIÇÃO DO CASTELO - ES	
<small>NOTA</small> 1- FICAR AS MEDIDAS DEVERÃO SER CONFERIDAS NO LOCAL. 2- EM CASO DE DÚVIDA, CONSULTE O ENGENHEIRO. TEL: 27 99605-1197 3- MEDIDAS EM CENTÍMETROS	
TÉRREO	
FOLHA 11/22	



RELAÇÃO DO AÇO

AÇO	N	DIAM (mm)	QUANT	C.UNIT (cm)	C.TOTAL (cm)
CA60	1	5.0	323	30	9690
CA60	2	5.0	67	131	8777
CA60	3	5.0	183	25	4575
CA60	4	5.0	183	101	18483
CA60	5	5.0	608	30	18240
CA60	6	5.0	754	111	83694
CA60	7	5.0	76	35	2660
CA60	8	5.0	70	121	8470
CA60	9	5.0	32	35	1120
CA60	10	10.0	84	312	26208
CA60	11	10.0	84	365	30660
CA60	12	10.0	6	223	1338
CA60	13	12.5	88	378	33264
CA60	14	12.5	14	147	2058
CA60	15	12.5	2	312	624
CA60	16	12.5	2	126	252
CA60	17	12.5	6	378	2268
CA60	18	12.5	16	312	4992

RESUMO DO AÇO

AÇO	DIAM (mm)	C.TOTAL (m)	QUANT + 0% (Barras)	PESO + 0% (kg)
CA50	10.0	362.1	49	358.9
CA60	5.0	434.6	37	418.6
CA60	5.0	1557.1	130	240
PESO TOTAL (kg)		777.5		
CA50		777.5		
CA60		240		

Volume de concreto (C-30) = 9.61 m³
 Área de forma = 145.24 m²

PROJETO ESTRUTURAL

PROPRIETÁRIO: PREFEITURA MUNICIPAL DE CONCEIÇÃO DO CASTELO - ES
 CNPJ: 27.165.570/0001-98

RESPONSÁVEL TÉCNICO: JOÃO LUCAS DIAS
 ENGENHEIRO CIVIL - CREA/ES 042317/D

CONTEÚDO DA PRANCHA: ARMAÇÃO DOS PILARES

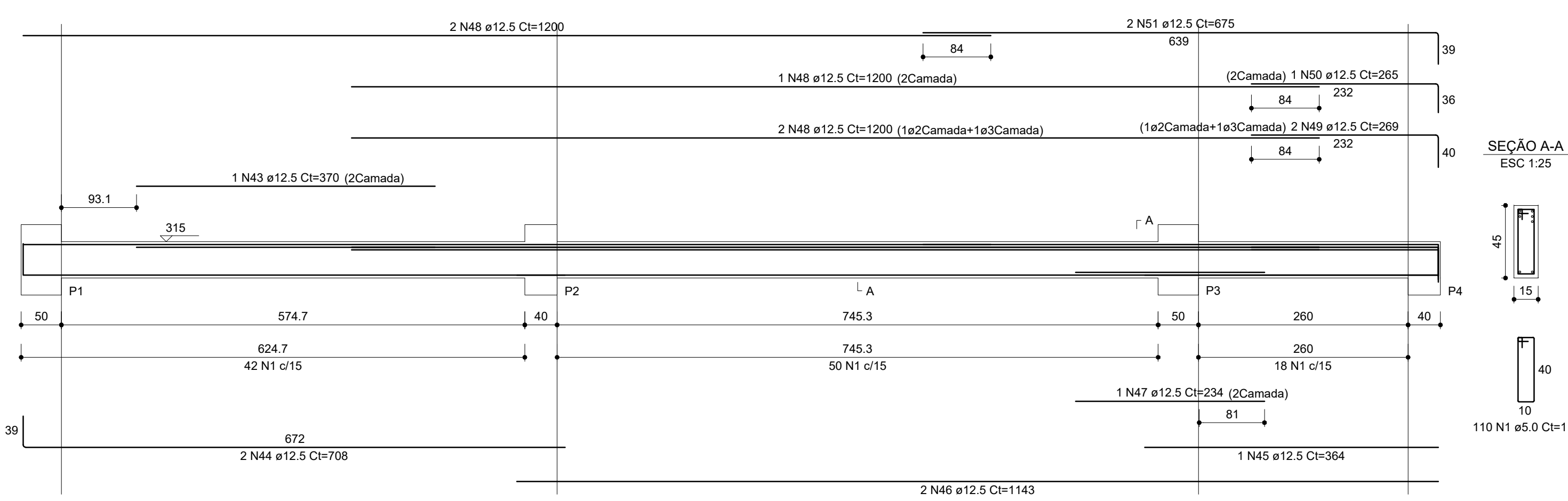
ENDEREÇO: RUA ANTONIO BELISÁRIO, BAIRRO NICOLAU DE VARGAS, S/N,
 COORDENADAS: 20°21'46.8"S 41°14'33.5"W

OBRA: RECONSTRUÇÃO DE PRÉDIO EDUCACIONAL DA EMEI VOVÓ CLARA, CONCEIÇÃO DO CASTELO - ES

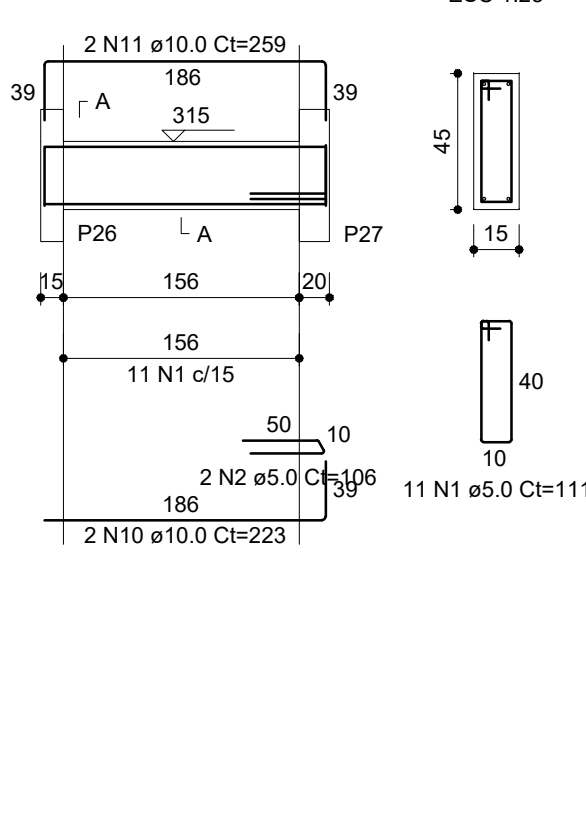
TÉRREO

FOLHA 12/22

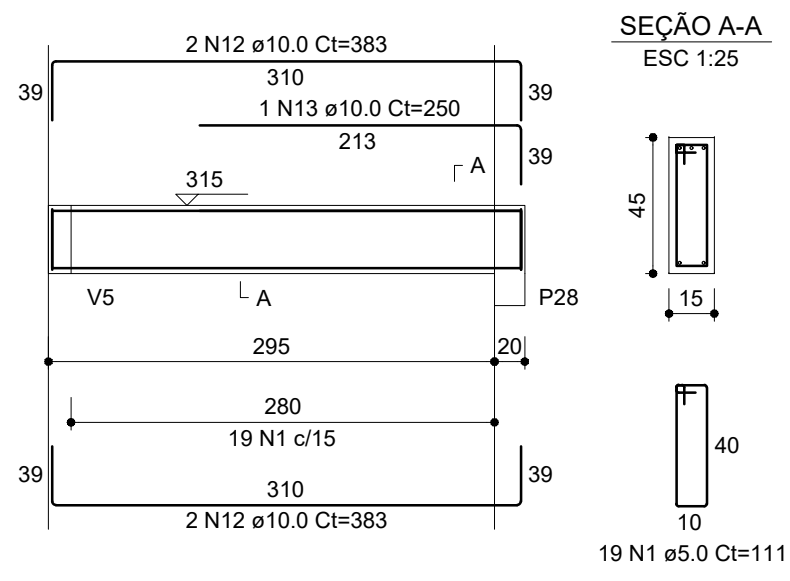
V1 (15 x 45)



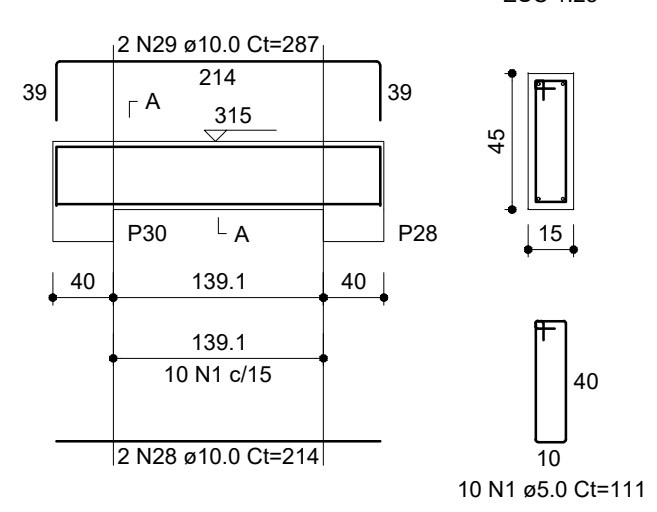
V2 (15 x 45)



V3 (15 x 45)



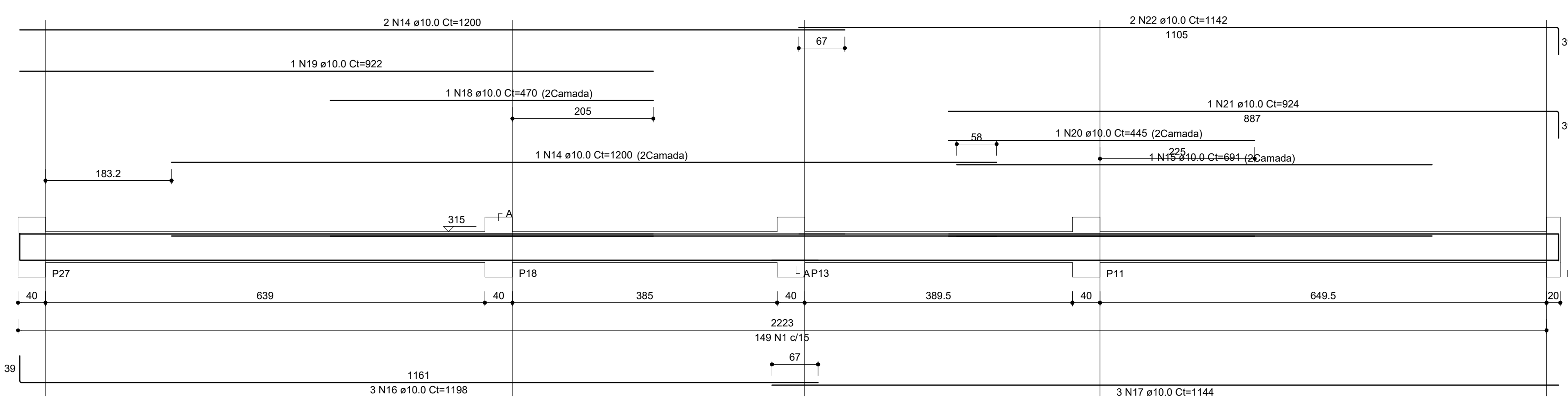
V6 (15 x 45)



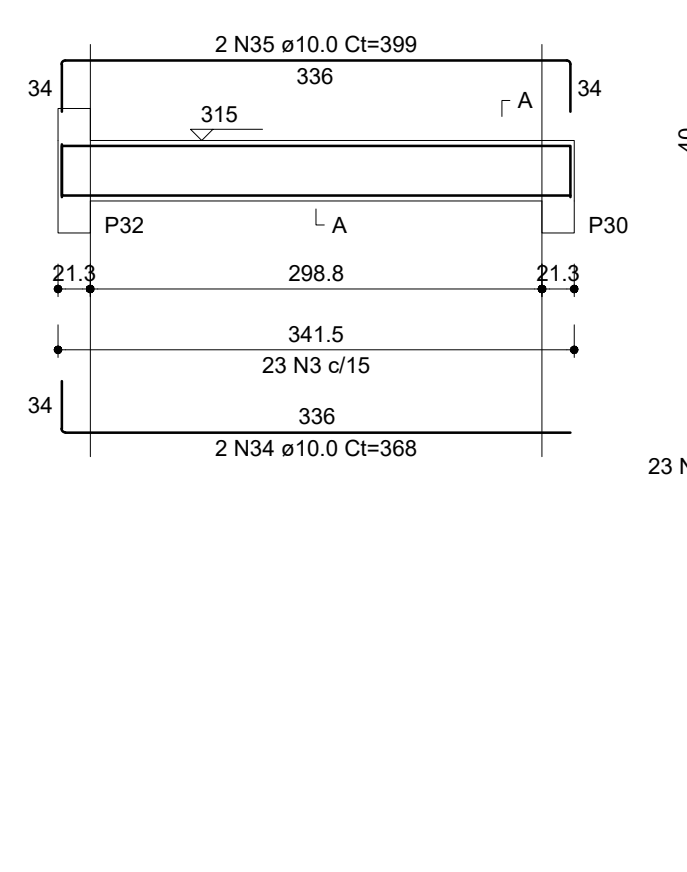
RELAÇÃO DO AÇO

CAÇO	N	DIAM (mm)	QUANT	C.UNIT (cm)	C.TOTAL (cm)
CA60	1	5.0	528	111	58608
	2	5.0	2	106	212
	3	5.0	146	101	14746
	4	5.0	5	131	655
	5	5.0	10	30	300
	6	5.0	10	11	110
	7	5.0	3	101	303
CA50	8	6.3	6	619	3714
	9	6.3	6	400	2400
	10	10.0	2	223	446
	11	10.0	2	259	518
	12	10.0	4	383	1532
	13	10.0	1	250	250
	14	10.0	7	1200	8400
	15	10.0	1	691	691
	16	10.0	5	1198	5990
	17	10.0	3	1144	3432
	18	10.0	1	470	470
	19	10.0	1	922	922
	20	10.0	1	445	445
	21	10.0	1	924	924
	22	10.0	2	1142	2284
	23	10.0	2	629	1258
	24	10.0	2	1041	2082
	25	10.0	1	1169	1169
	26	10.0	1	186	186
	27	10.0	2	528	1056
	28	10.0	2	214	428
	29	10.0	2	287	574
	30	10.0	2	648	1296
	31	10.0	2	1154	2308
	32	10.0	2	1198	2396
	33	10.0	2	640	1280
	34	10.0	2	368	736
	35	10.0	2	399	798
	36	10.0	1	412	412
	37	10.0	4	885	3540
	38	10.0	1	215	215
	39	10.0	8	113	904
	40	10.0	4	220	880
	41	10.0	4	345	1380
	42	10.0	1	228	228
	43	12.5	1	370	370
	44	12.5	2	708	1416
	45	12.5	1	364	364
	46	12.5	2	1143	2286
	47	12.5	1	234	234
	48	12.5	5	1200	6000
	49	12.5	2	269	538
	50	12.5	1	265	265
	51	12.5	2	675	1350

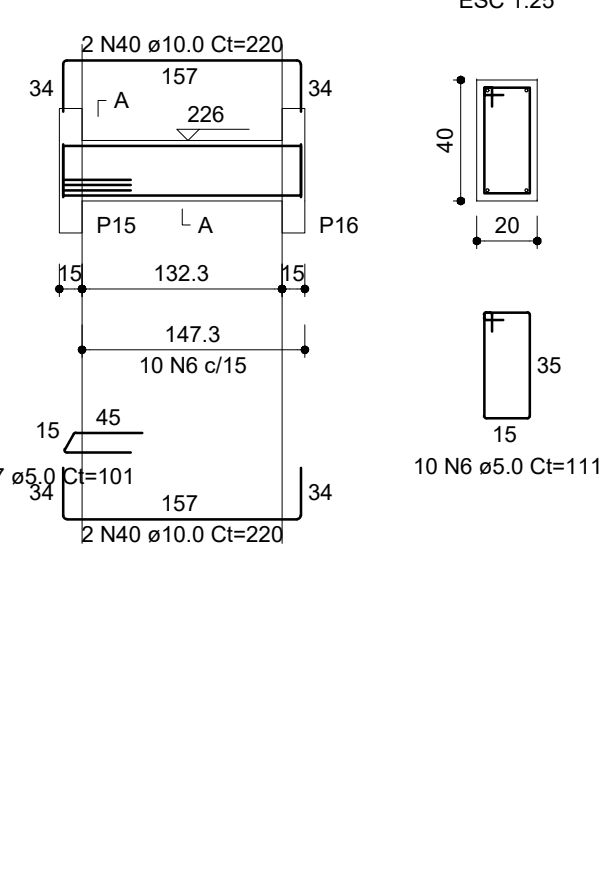
V4 (15 x 45)



V8 (15 x 40)



V13 (20 x 40)



RESUMO DO AÇO

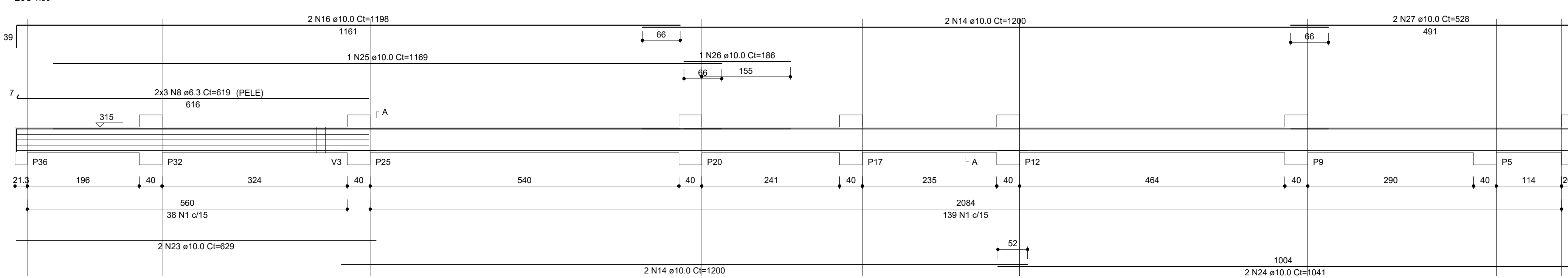
CAÇO	DIAM (mm)	C.TOTAL (m)	QUANT + 0% (Barras)	PESO + 0% (kg)
CA50	6.3	61.1	6	15
	10.0	494.3	42	304.8
	12.5	128.2	11	123.5
	5.0	759.3	64	117

PESO TOTAL (kg)

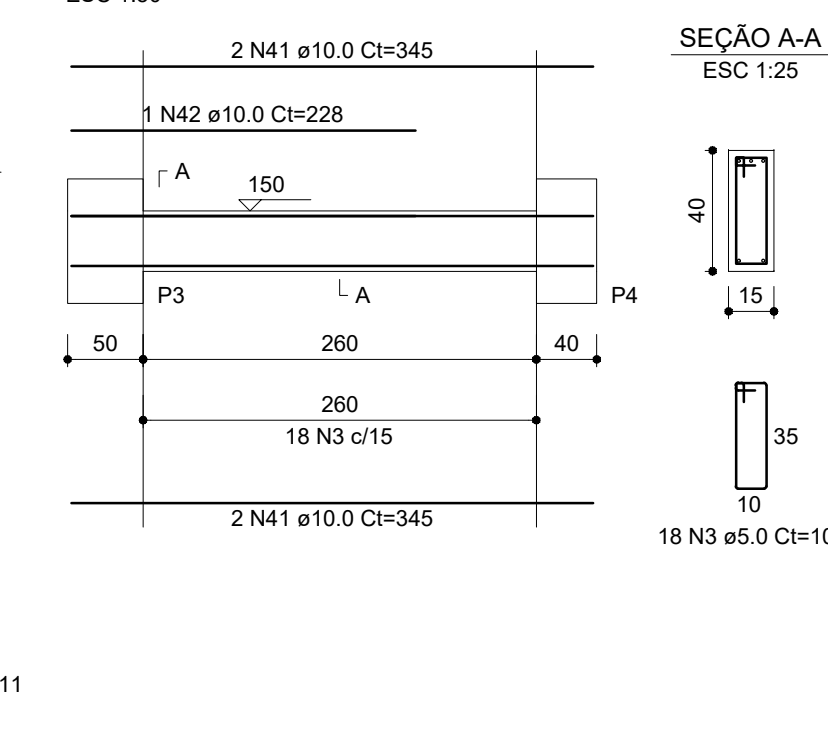
CA50	443.2
CA60	117

Volume de concreto (C-30) = 6.38 m³
Área de forma = 75.75 m²

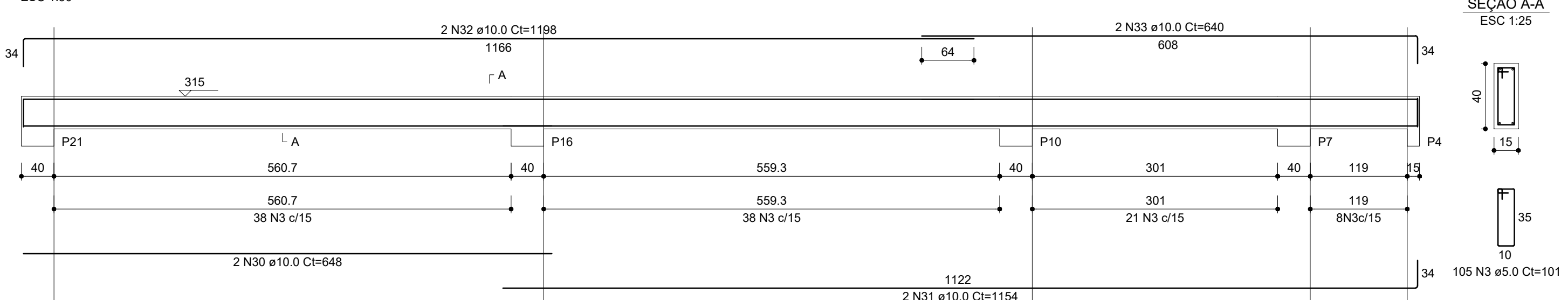
V5 (15 x 45)



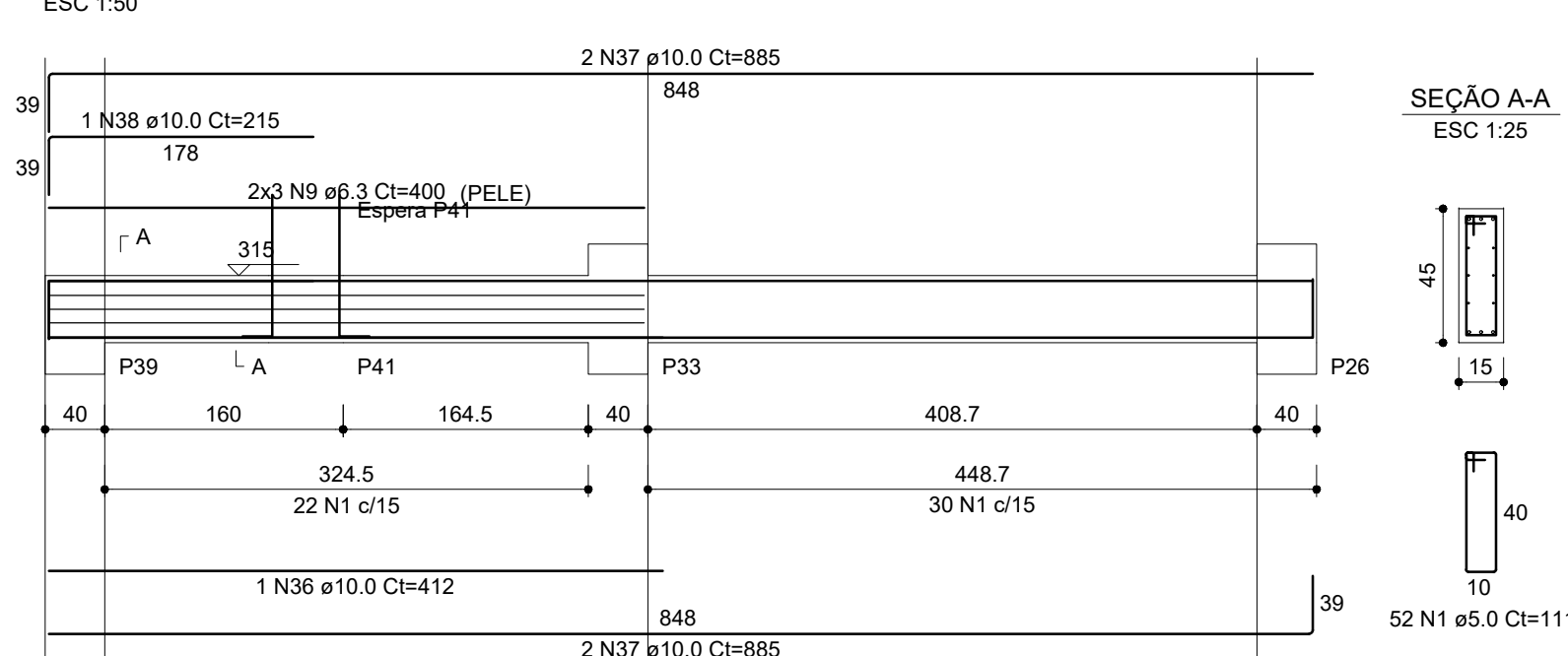
V15 (15 x 40)



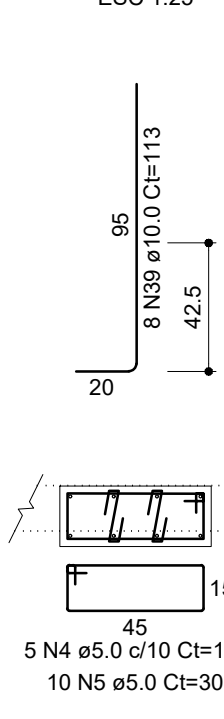
V7 (15 x 40)



V9 (15 x 45)



ESPERA P41



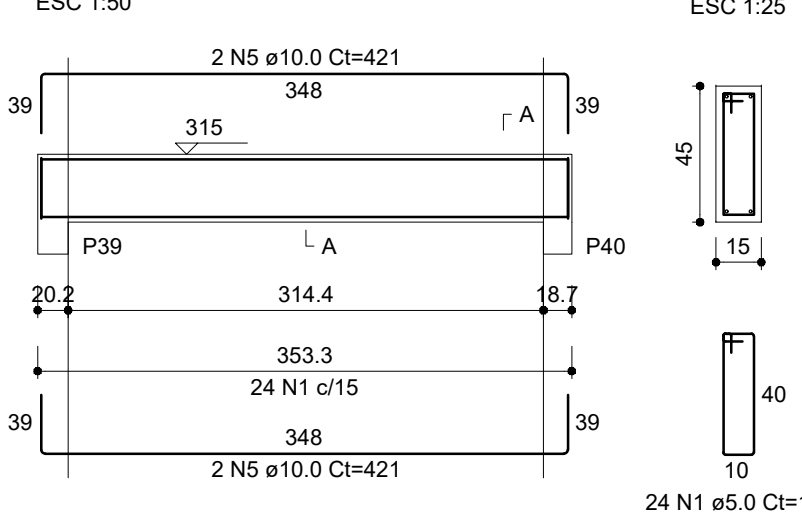
PROJETO ESTRUTURAL

PROPRIETÁRIO:	RESPONSÁVEL TÉCNICO:
PREFEITURA MUNICIPAL DE CONCEIÇÃO DO CASTELO - ES CNPJ: 27.165.570/0001-98	JOÃO LUCAS DIAS ENGENHEIRO CIVIL - CREA/ES 042317/D

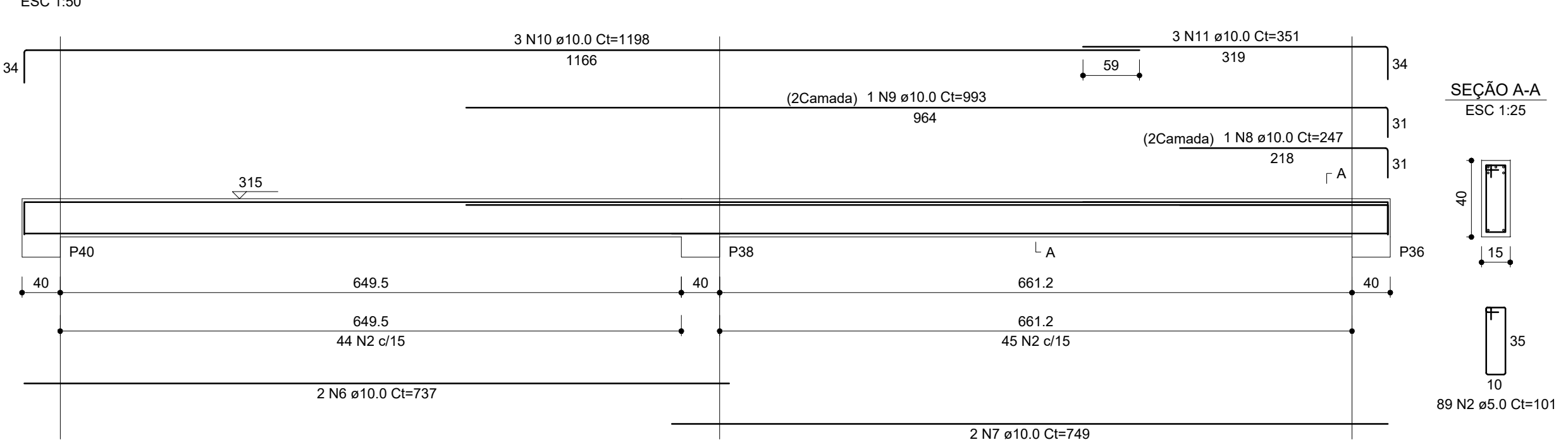
CONTEÚDO DA PRANCHA	TÉRREO
ARMAÇÃO DAS VIGAS	

ENDEREÇO RUA ANTÔNIO BELISÁRIO, BAIRRO NICOLAU DE VARGAS, S/N, COORDENADAS: 20°21'46.8"S 41°14'33.5"W	FOLHA 13/22
OBRA: RECONSTRUÇÃO DE PRÉDIO EDUCACIONAL DA EMEI VOVÓ CLARA, CONCEIÇÃO DO CASTELO - ES	

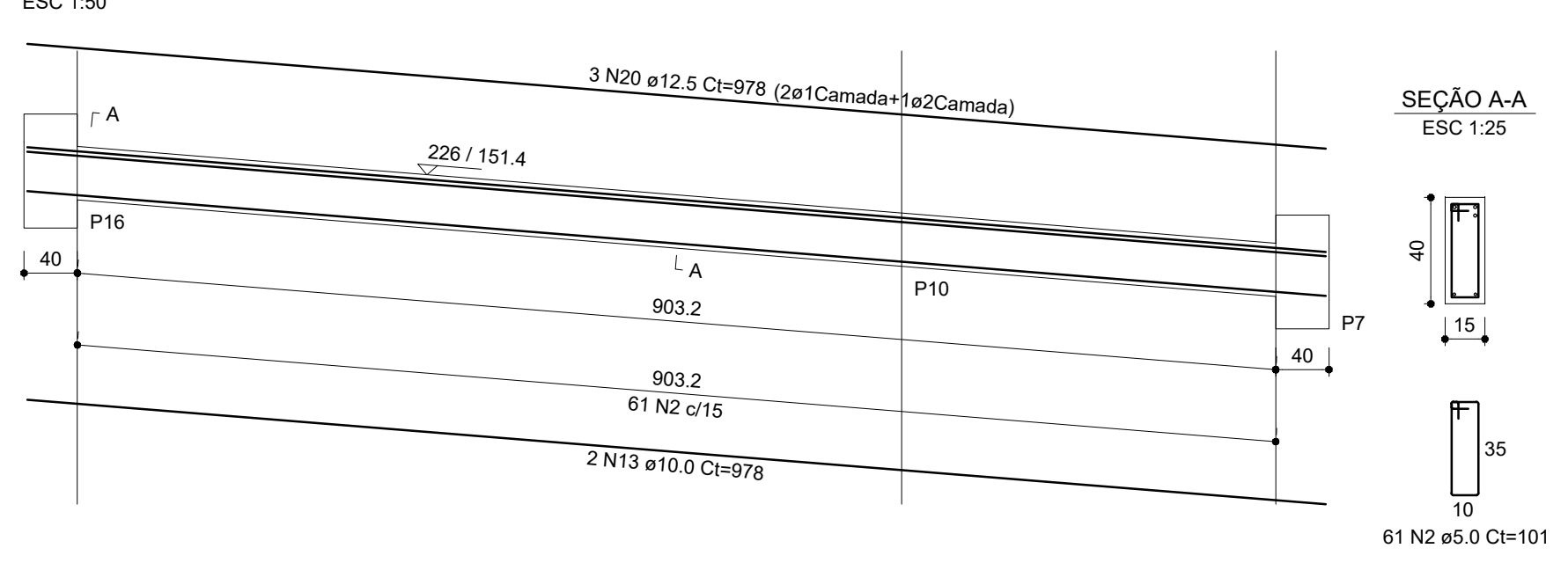
V10 (15 x 45)



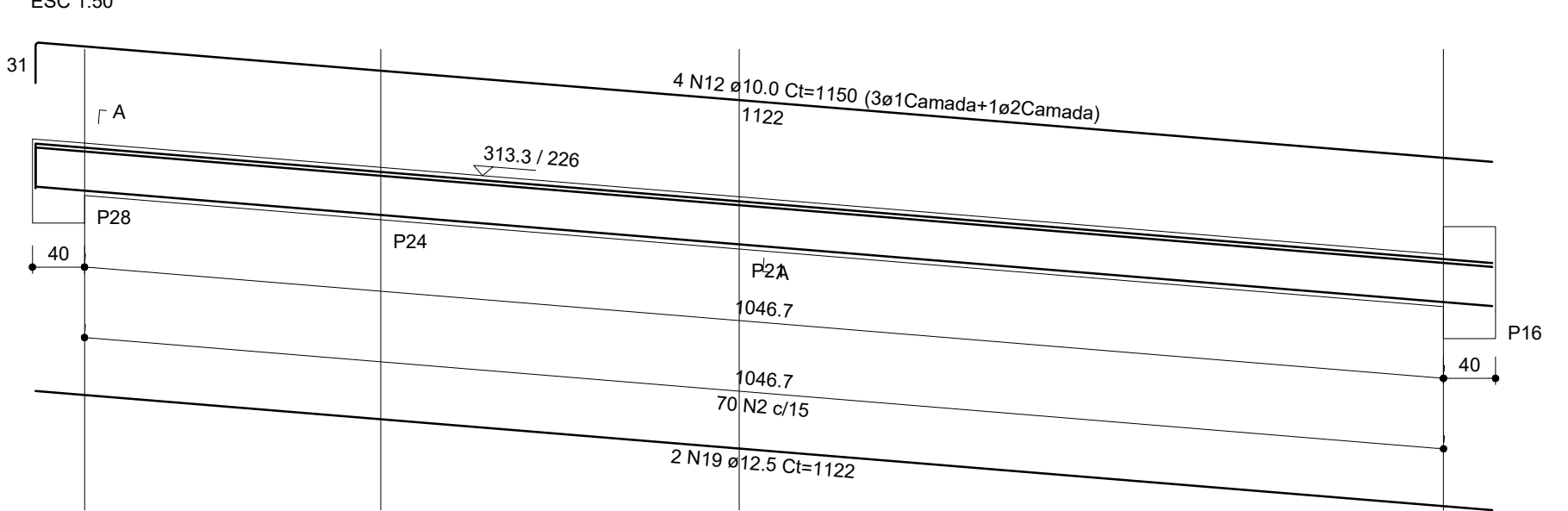
V11 (15 x 40)



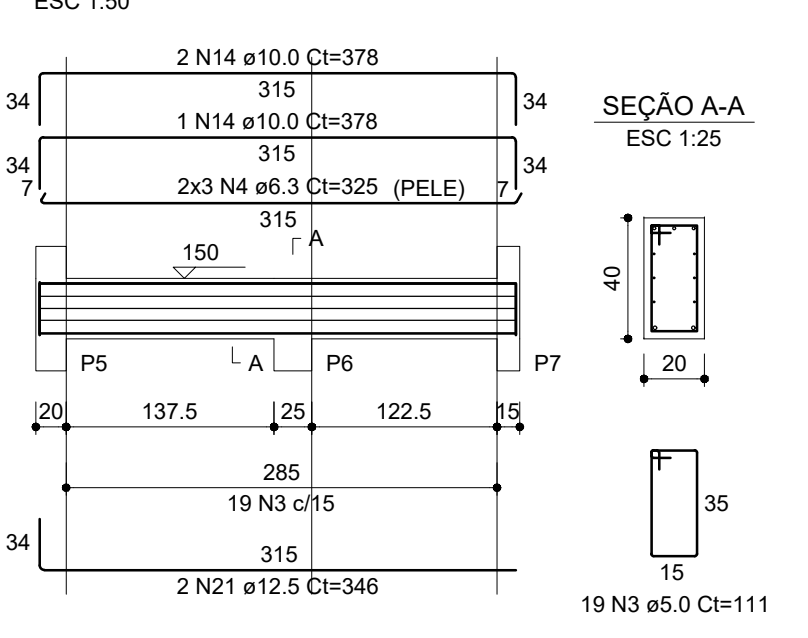
V14 (15 x 40)



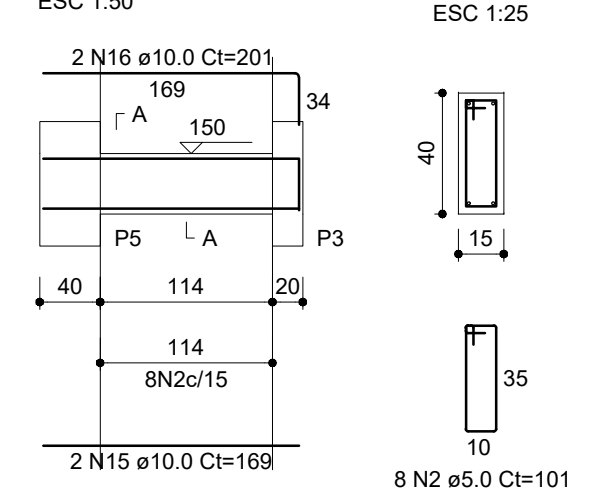
V12 (15 x 40)



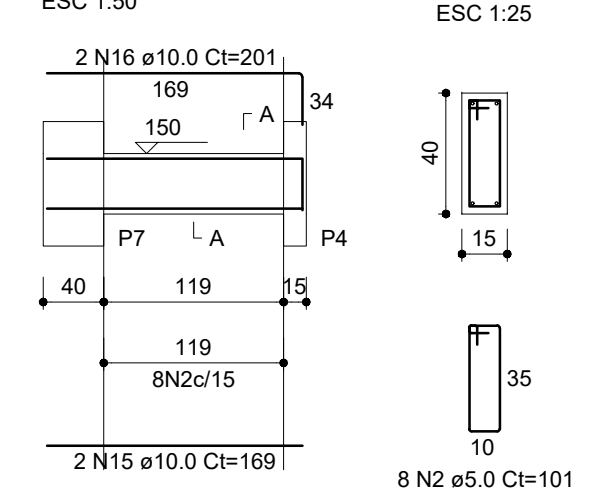
V16 (20 x 40)



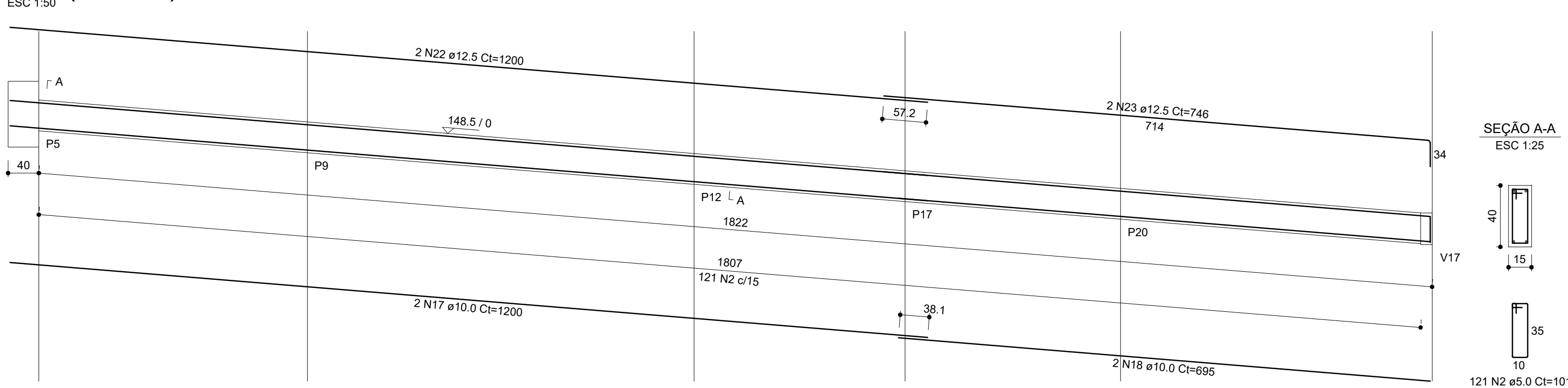
V17 (15 x 40)



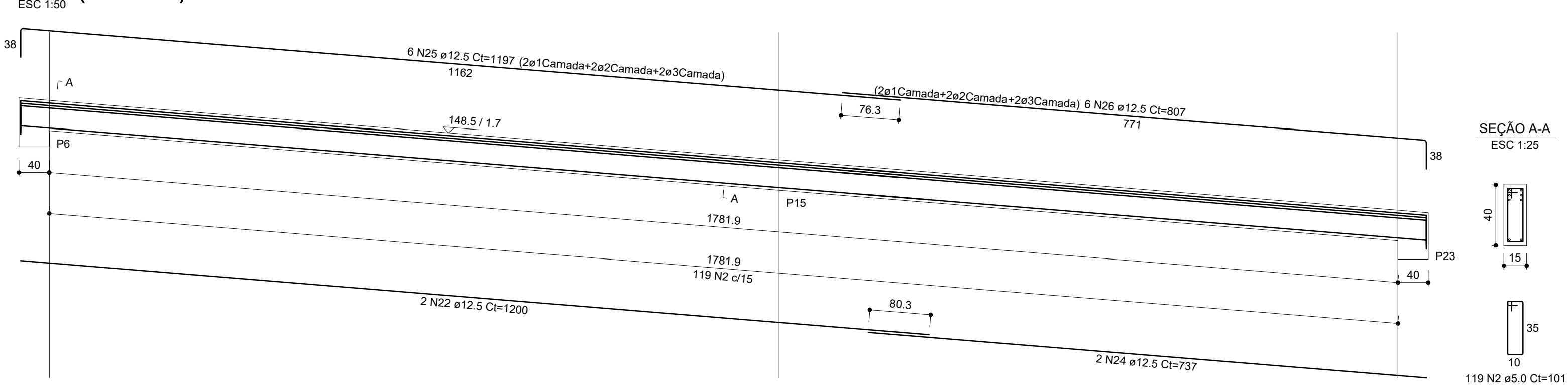
V18 (15 x 40)



V19 (15 x 40)



V20 (15 x 40)



RELAÇÃO DO AÇO

AÇO	N	DIAM (mm)	QUANT	C.UNIT (cm)	C.TOTAL (cm)
V10	1	5.0	24	111	2664
V10	2	5.0	476	101	48076
V10	3	5.0	19	111	2109
V10	4	6.3	6	325	1950
V10	5	10.0	4	421	1684
V10	6	10.0	2	737	1474
V10	7	10.0	2	749	1498
V10	8	10.0	1	247	247
V10	9	10.0	1	993	993
V10	10	10.0	3	1198	3594
V10	11	10.0	3	351	1053
V10	12	10.0	4	1150	4600
V10	13	10.0	2	978	1956
V10	14	10.0	3	378	1134
V10	15	10.0	4	169	676
V10	16	10.0	4	201	804
V10	17	10.0	2	1200	2400
V10	18	10.0	2	695	1390
V10	19	12.5	2	1122	2244
V10	20	12.5	3	978	2934
V10	21	12.5	2	346	692
V10	22	12.5	4	1200	4800
V10	23	12.5	2	746	1492
V10	24	12.5	2	737	1474
V10	25	12.5	6	1197	7182
V10	26	12.5	6	807	4842

RESUMO DO AÇO

AÇO	DIAM (mm)	C.TOTAL (m)	QUANT + 0% (Barras)	PESO + 0% (kg)
CA50	6.3	19.5	2	4.8
CA50	10.0	235	20	144.9
CA50	12.5	256.6	22	247.2
CA50	5.0	528.5	45	81.5
PESO TOTAL (kg)				
CA50			396.9	
CA60			81.5	

Volume de concreto (C-30) = 4.70 m³
Área de forma = 59.22 m²

PROJETO ESTRUTURAL

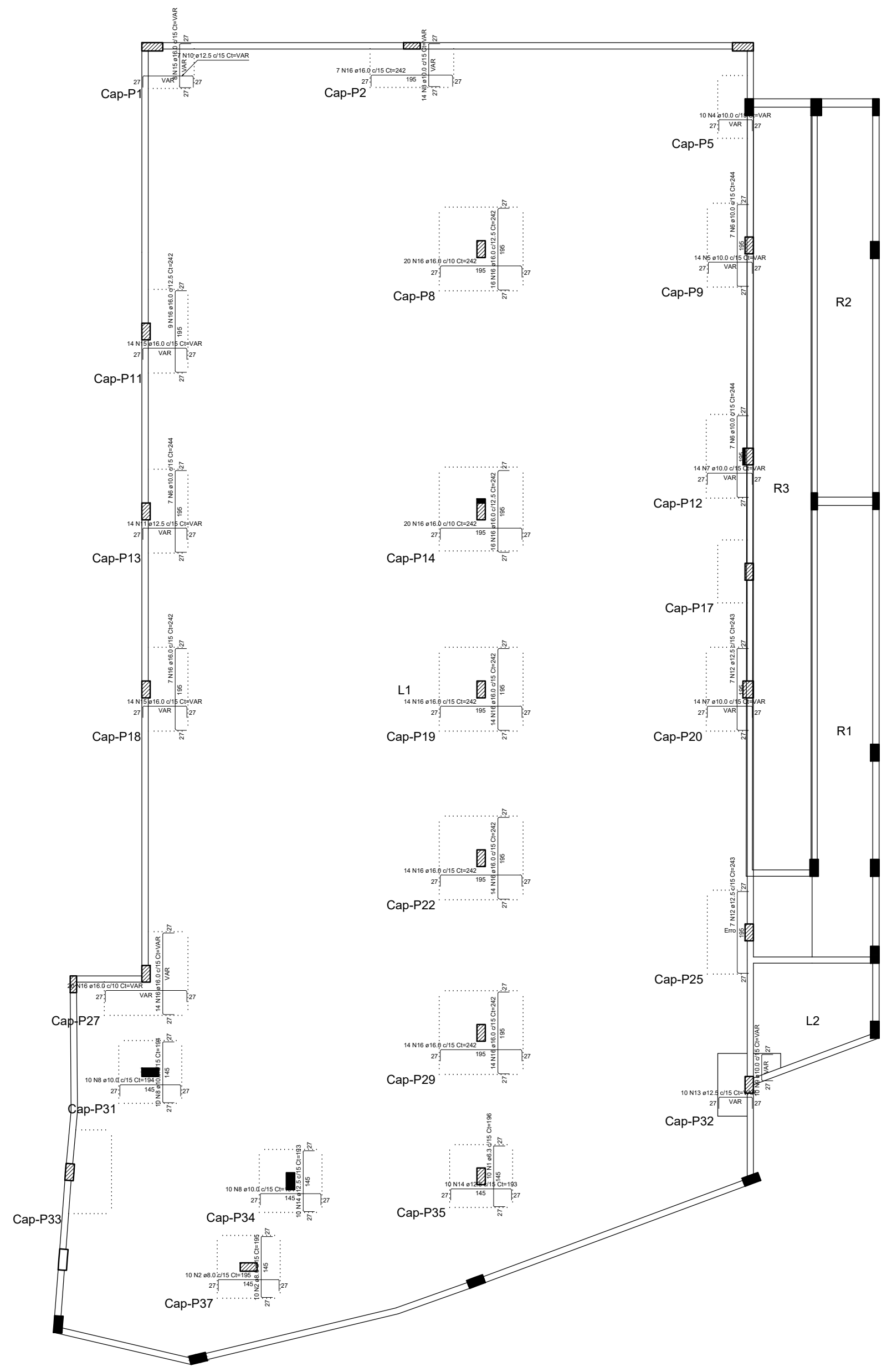
PROPRIETÁRIO: PREFEITURA MUNICIPAL DE CONCEIÇÃO DO CASTELO - ES CNPJ: 27.165.570/0001-98	RESPONSÁVEL TÉCNICO: JOÃO LUCAS DIAS ENGENHEIRO CIVIL - CREA/ES 042317/D
--	--

CONTEÚDO DA PRANCHA
ARMAÇÃO DAS VIGAS
ENDEREÇO
RUA ANTÔNIO BELISÁRIO, BAIRRO NICOLAU DE VARGAS, S/N,
COORDENADAS: 20°21'46.8"S 41°14'33.5"W
OBRA:
RECONSTRUÇÃO DE PRÉDIO EDUCACIONAL DA EMELI VOVÓ CLARA, CONCEIÇÃO DO CASTELO - ES

TÉRREO

NOTA
1- TODAS AS MEDIDAS DEVERÃO SER CONFERIDAS NO LOCAL.
2- EM CASO DE DÚVIDA, CONSULTE O ENGENHEIRO. TEL:2799605-1197
3- MEDIDAS EM CENTÍMETROS

FOLHA
14/22

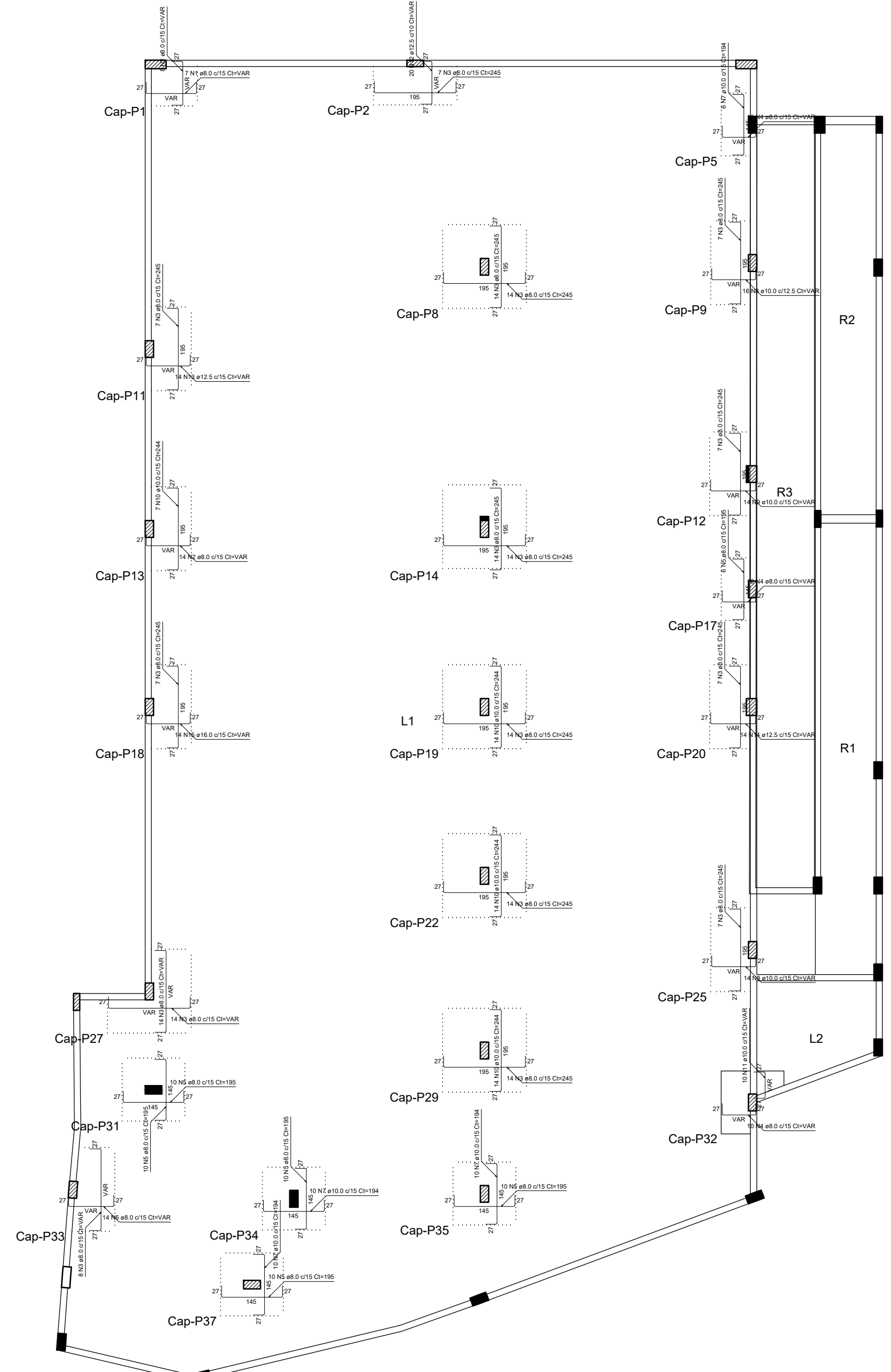


Armação negativa das regiões maciças do pavimento TERREO escala 1:50

RELACIONAMENTO DO AÇO

Malhaço negativo

ACO	N	DIAM	COMPR	QUANT	C TOTAL
CASO	2	8.0	39	160	3050
	3	10.0	14	500	5000
	4	10.0	14	500	5000
	5	10.0	20	150	3000
	6	10.0	20	150	3000
	7	10.0	20	150	3000
	8	10.0	20	150	3000
	9	10.0	20	150	3000
	10	10.0	20	150	3000
	11	12.0	14	500	5000
	12	12.0	14	500	5000
	13	12.0	14	500	5000
	14	12.0	14	500	5000
	15	12.0	14	500	5000
	16	12.0	14	500	5000
	17	12.0	14	500	5000
	18	12.0	14	500	5000
RESUMO DO AÇO					
ACO	DIAM	C TOTAL	QUANT	PEN	PESO * 100
	(mm)	(m)	(unidade)	(kg/m)	(kg)
CASO	8.0	39.0	160	1	122.4
	10.0	20.0	500	5	500.0
	12.0	14.0	1500	15	1470.0
RESUMO TOTAL					
CASO		1192.0			692.4

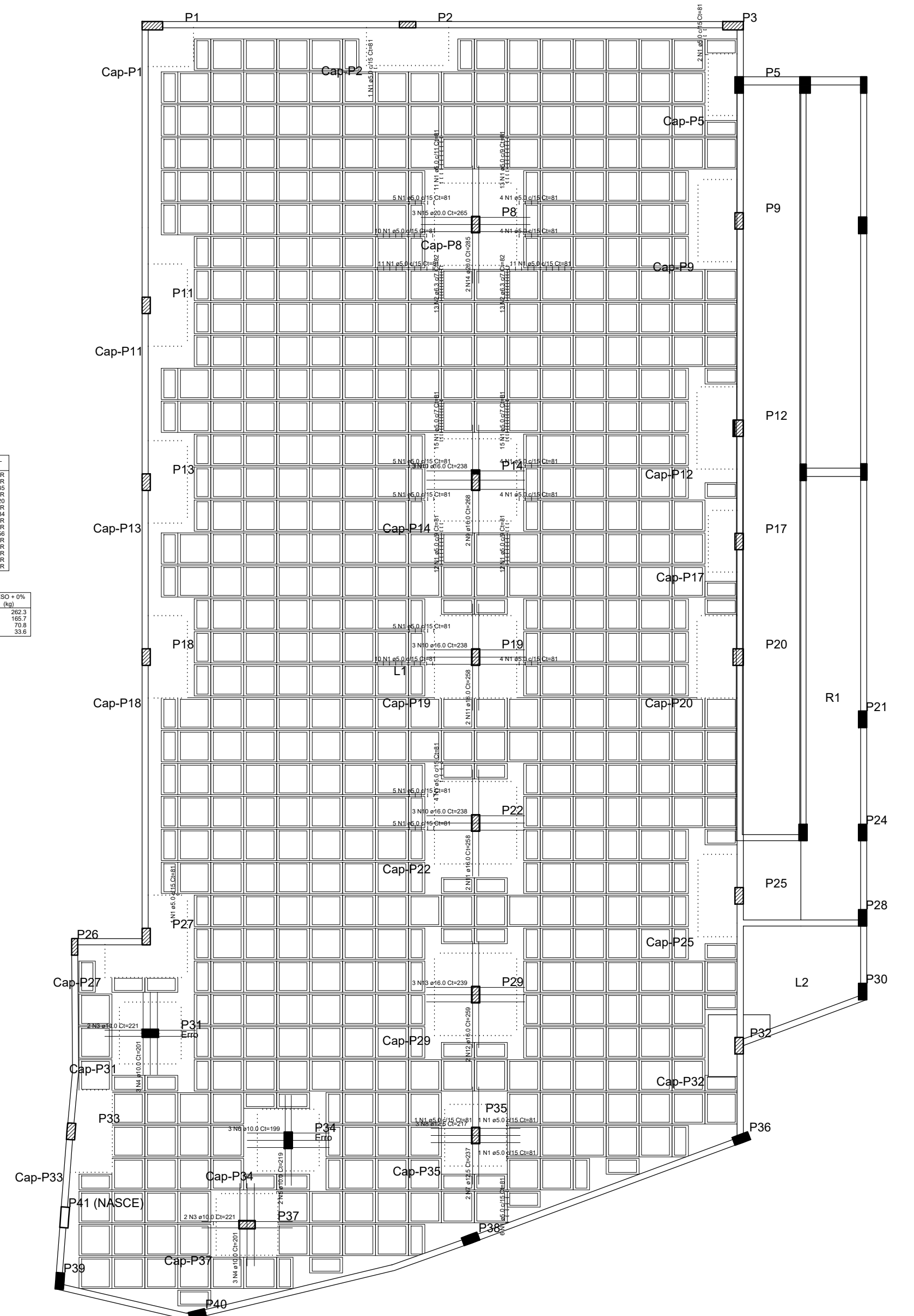


Armação positiva das regiões maciças do pavimento TERREO escala 1:50

RELACIONAMENTO DO AÇO

Malhaço positivo

ACO	N	DIAM	COMPR	QUANT	C TOTAL
CASO	2	8.0	39	160	3050
	3	10.0	14	500	5000
	4	10.0	14	500	5000
	5	10.0	20	150	3000
	6	10.0	20	150	3000
	7	10.0	20	150	3000
	8	10.0	20	150	3000
	9	10.0	20	150	3000
	10	10.0	20	150	3000
	11	12.0	14	500	5000
	12	12.0	14	500	5000
	13	12.0	14	500	5000
	14	12.0	14	500	5000
	15	12.0	14	500	5000
	16	12.0	14	500	5000
RESUMO DO AÇO					
ACO	DIAM	C TOTAL	QUANT	PEN	PESO * 100
	(mm)	(m)	(unidade)	(kg/m)	(kg)
CASO	8.0	39.0	160	1	122.4
	10.0	20.0	500	5	500.0
	12.0	14.0	1500	15	1470.0
RESUMO TOTAL					
CASO		1192.0			692.4



Detalhamento de punção e cisalhamento das lajes do pavimento TERREO (Nível 315) escala 1:50

RELACIONAMENTO DO AÇO

Punção

ACO	N	DIAM	COMPR	QUANT	C TOTAL
CASO	1	8.0	39	160	3050
	2	8.0	39	160	3050
	3	8.0	39	160	3050
	4	8.0	39	160	3050
	5	8.0	39	160	3050
	6	8.0	39	160	3050
	7	8.0	39	160	3050
	8	8.0	39	160	3050
	9	8.0	39	160	3050
	10	8.0	39	160	3050
	11	8.0	39	160	3050
	12	8.0	39	160	3050
	13	8.0	39	160	3050
	14	8.0	39	160	3050
	15	8.0	39	160	3050
RESUMO DO AÇO					
ACO	DIAM	C TOTAL	QUANT	PEN	PESO * 100
	(mm)	(m)	(unidade)	(kg/m)	(kg)
CASO	8.0	39.0	160	1	122.4
	8.0	39.0	160	1	122.4
	8.0	39.0	160	1	122.4
	8.0	39.0	160	1	122.4
	8.0	39.0	160	1	122.4
	8.0	39.0	160	1	122.4
	8.0	39.0	160	1	122.4
	8.0	39.0	160	1	122.4
	8.0	39.0	160	1	122.4
	8.0	39.0	160	1	122.4
	8.0	39.0	160	1	122.4
	8.0	39.0	160	1	122.4
	8.0	39.0	160	1	122.4
	8.0	39.0	160	1	122.4
	8.0	39.0	160	1	122.4
	8.0	39.0	160	1	122.4
	8.0	39.0	160	1	122.4
RESUMO TOTAL					
CASO		142			142
		23.1			23.1

Detalhe dos estribos (esc. 1:30)

L1

PROJETO ESTRUTURAL

PROPRIETÁRIO: PREFEITURA MUNICIPAL DE CONCEIÇÃO DO CASTELO - ES
RESPONSÁVEL TÉCNICO: JOÃO LUCAS DIAS, ENGENHEIRO CIVIL - CREA/ES 042317/D

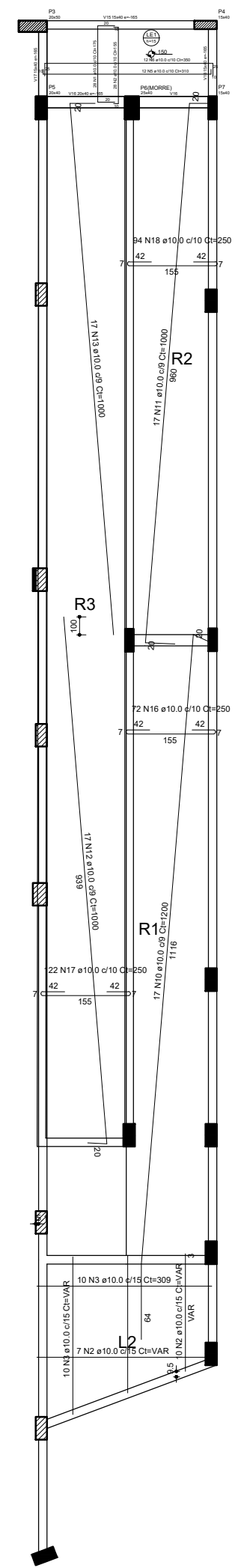
CONTEÚDO DA PRANCHA: ARMAÇÃO DAS LAJES

ENDEREÇO: RUA ANTÔNIO BELISÁRIO, BAIRRO NICOLAU DE VARGAS, S/N,
COORDENADAS: 20°21'46.8"S 41°14'33.5"W

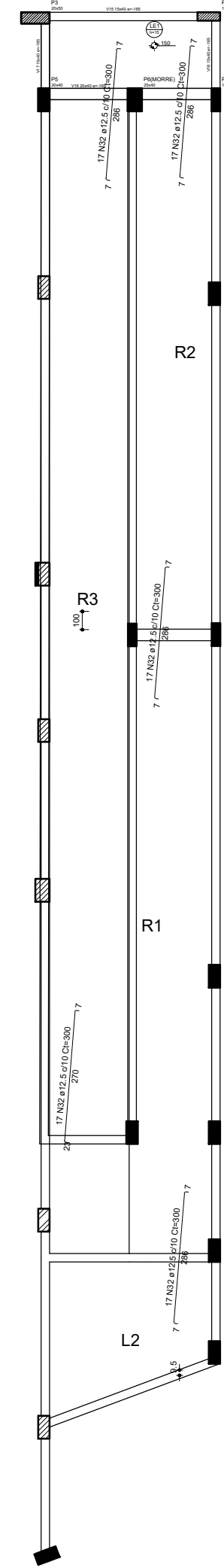
OBRA: RECONSTRUÇÃO DE PRÉDIO EDUCACIONAL DA EMEI VOVO CLARA, CONCEIÇÃO DO CASTELO - ES

NOTA: 1- FICAR AS MEDIDAS DEVERÃO SER CONFERIDAS NO LOCAL.
2- EM CASO DE DÚVIDA, CONSULTE O ENGENHEIRO. TEL(27)99605-1197
3- MEDIDAS EM CENTÍMETROS

TÉRREO
FOLHA 15/22



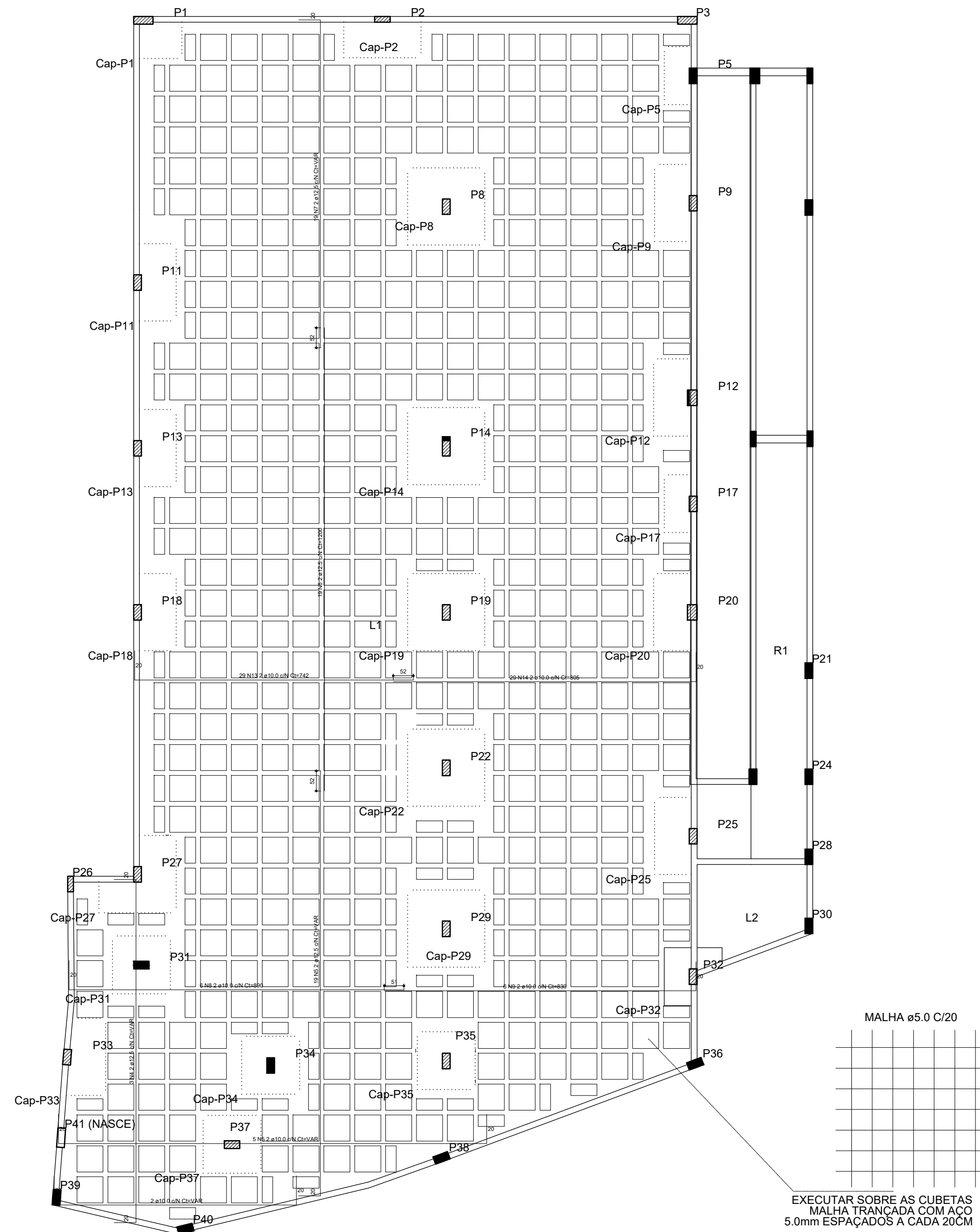
Armação positiva das rampas TERREO
escala 1:100



Armação negativa das rampas TERREO (Eixo Y)
escala 1:100

RESUMO DO AÇO				
AÇO	SUM	C TOTAL	QUANT + %	PESO + %
CAS	10,5	122,60	122	1202,26
CAE	1,5	20,00	12	204,07
PESO TOTAL				
CAS	119,79			

Volume de concreto (C-30) = 11,05 m³
Área de forma = 73,42 m²



Detalhamento de punção e cisalhamento das lajes do pavimento TERREO (Nível 315)
escala 1:50

RESUMO DO AÇO				
AÇO	SUM	C TOTAL	QUANT + %	PESO + %
CAS	10,5	122,60	122	1202,26
CAE	1,5	20,00	12	204,07
PESO TOTAL				
CAS	119,79			

Volume de concreto (C-30) = 76,95 m³
Área de forma laje nervurada = 449,78 m²

PROJETO ESTRUTURAL

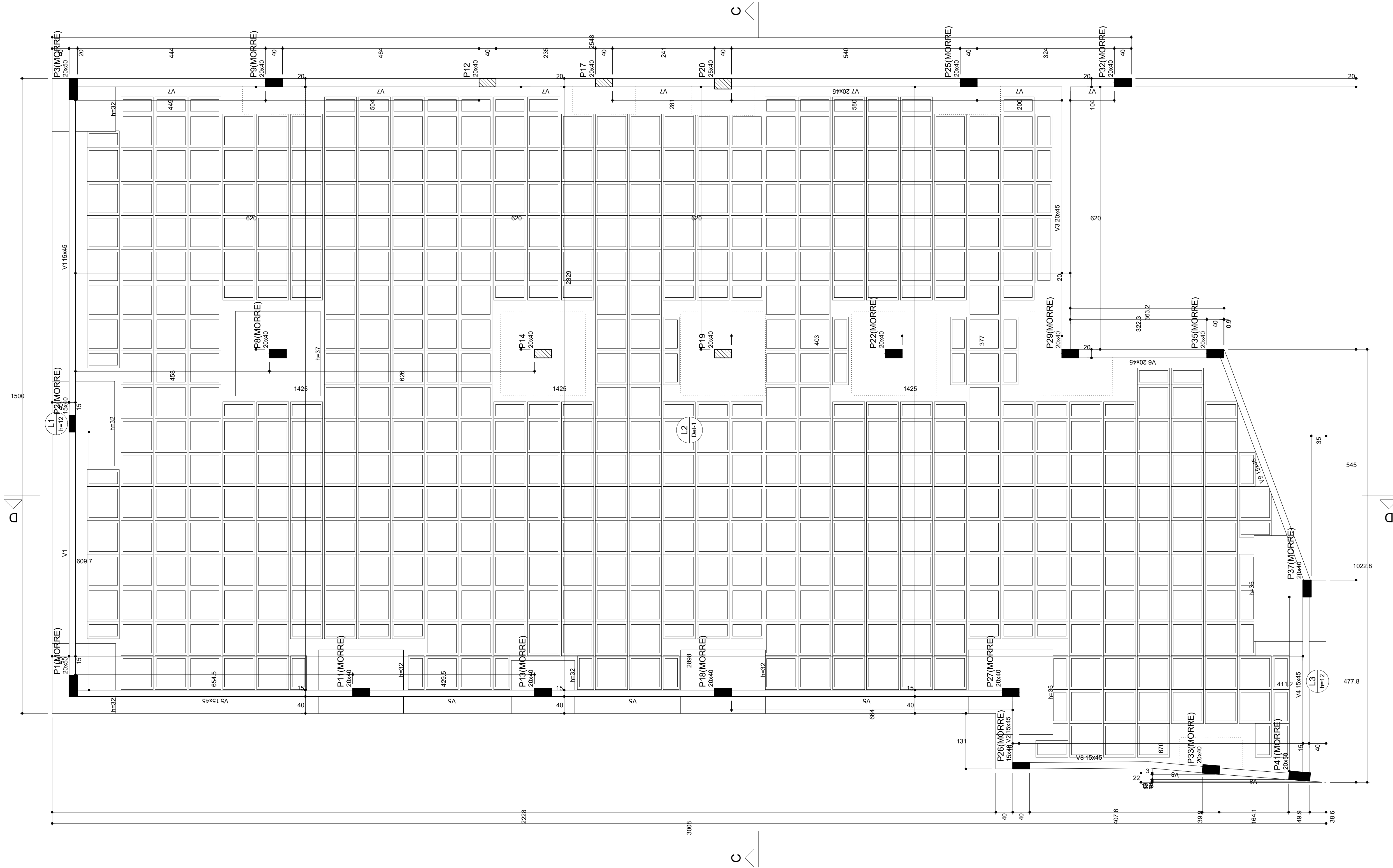
PROPRIETÁRIO:	RESPONSÁVEL TÉCNICO:
PREFEITURA MUNICIPAL DE CONCEIÇÃO DO CASTELO - ES CNPJ: 27.165.570/0001-98	JOÃO LUCAS DIAS ENGENHEIRO CIVIL - CREA/ES 042317/D

CONTEÚDO DA PRANCHA
ARMAÇÃO DAS LAJES E RAMPAS
ENDEREÇO RUA ANTÔNIO BELISÁRIO, BAIRRO NICOLAU DE VARGAS, S/N, COORDENADAS: 20°21'46.8"S 41°14'33.5"W
OBRA: RECONSTRUÇÃO DE PRÉDIO EDUCACIONAL DA EMEI VOVÓ CLARA, CONCEIÇÃO DO CASTELO - ES

TÉRREO

FOLHA
16/22

NOTA
1- FICAR AS MEDIDAS DEVERÃO SER CONFERIDAS NO LOCAL.
2- EM CASO DE DÚVIDA, CONSULTE O ENGENHEIRO. TEL:2799605-1197
3- MEDIDAS EM CENTÍMETROS



Forma do pavimento 01 PAVIMENTO (Nível 630)
escala 1:50

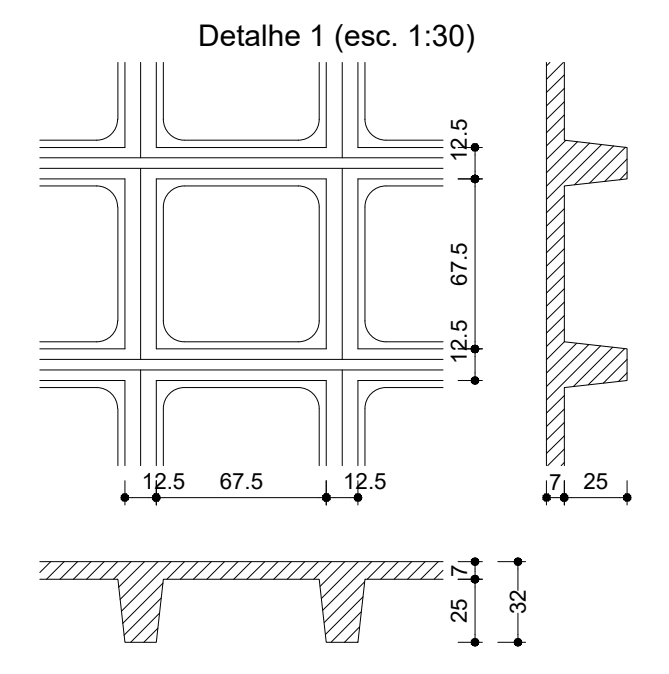
Lajes					
Nome	Tipo	Altura (cm)	Elevação (cm)	Nível (cm)	Sobrecarga (kgf/m²)
L1	Maciça	12	0	630	250
L2	Nervurada	32	0	630	300
L3	Maciça	12	0	630	250

Características dos materiais	
fck (kgf/cm²)	Ecs (kgf/cm²)
300	268384

Legenda dos pilares	
	Pilar que morre
	Pilar que passa

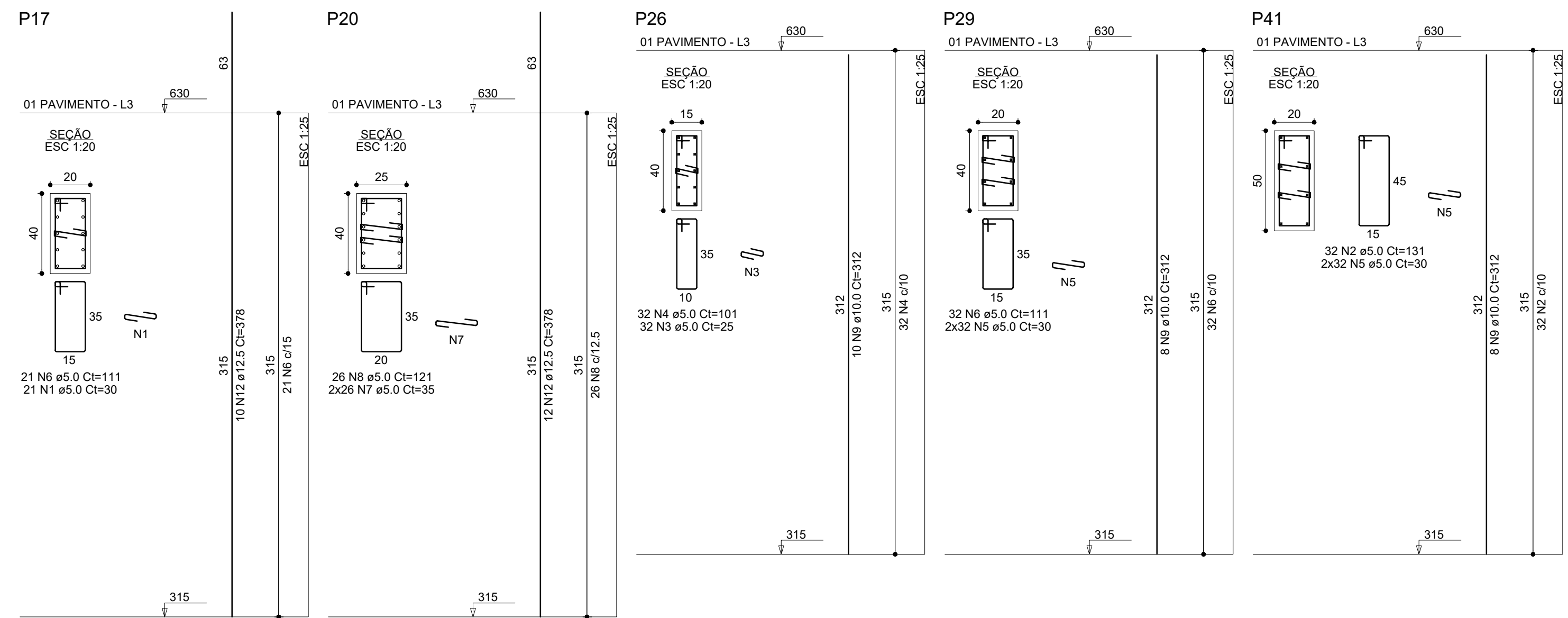
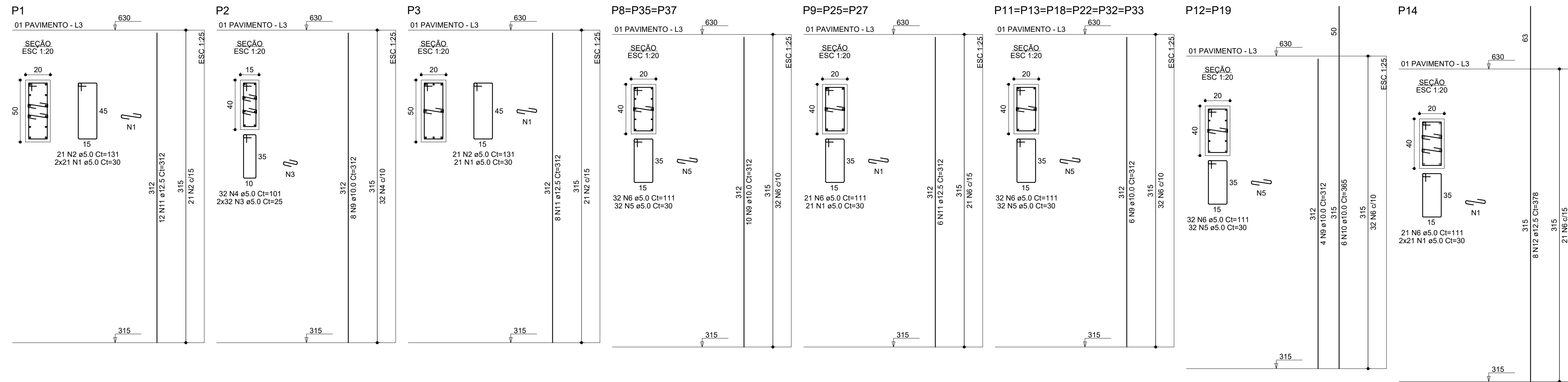
Legenda das lajes	
	Laje
Legenda das vigas e paredes	
	Viga

Blocos de enchimento						
Detalhe	Tipo	Nome	Dimensões (cm)			Quantidade
			hb	bx	by	
1	Cubetas	B25/80/80	25	80	80	451
		B25/40/80	25	40	80	66
		B25/80/40	25	80	40	28



PROJETO ESTRUTURAL

PROPRIETÁRIO:	RESPONSÁVEL TÉCNICO:
PREFEITURA MUNICIPAL DE CONCEIÇÃO DO CASTELO - ES CNPJ: 27.165.570/0001-98	JOÃO LUCAS DIAS ENGENHEIRO CIVIL - CREA/ES 042317/D
CONTEÚDO DA PRANCHA	
PLANTA DE FORMA	
ENDEREÇO RUA ANTÔNIO BELISÁRIO, BAIRRO NICOLAU DE VARGAS, S/N, COORDENADAS: 20°21'46.8"S 41°14'33.5"W OBRA: RECONSTRUÇÃO DE PRÉDIO EDUCACIONAL DA EMEI VOVÓ CLARA, CONCEIÇÃO DO CASTELO - ES	
01º PAVIMENTO	
FOLHA 17/22	



RELAÇÃO DO AÇO

AÇO	N	DIAM (mm)	QUANT	C.UNIT (cm)	C.TOTAL (cm)
CA60	1	5.0	189	30	5670
	2	5.0	74	131	9694
	3	5.0	96	25	2400
	4	5.0	64	101	6464
	5	5.0	480	30	14400
	6	5.0	489	111	54279
CA50	7	5.0	52	35	1820
	8	5.0	26	121	3146
	9	10.0	108	312	33696
	10	10.0	12	365	4380
	11	12.5	38	312	11856
	12	12.5	30	378	11340

RESUMO DO AÇO

AÇO	DIAM (mm)	C.TOTAL (m)	QUANT + 0% (Barras)	PESO + 0% (kg)
CA50	10.0	380.8	32	234.8
CA50	12.5	232	20	223.5
CA60	5.0	978.7	82	150.9
PESO TOTAL (kg)				
CA50				458.2
CA60				150.9

Volume de concreto (C-30) = 5.92 m³
Área de forma = 88.52 m²

PROJETO ESTRUTURAL

PROPRIETÁRIO: PREFEITURA MUNICIPAL DE CONCEIÇÃO DO CASTELO - ES
CNPJ: 27.165.570/0001-98

RESPONSÁVEL TÉCNICO: JOÃO LUCAS DIAS
ENGENHEIRO CIVIL - CREA/ES 042317/D

CONTEÚDO DA PRANCHA: ARMAÇÃO DOS PILARES

ENDEREÇO: RUA ANTÔNIO BELISÁRIO, BAIRRO NICOLAU DE VARGAS, S/N,
COORDENADAS: 20°21'46.8"S 41°14'33.5"W

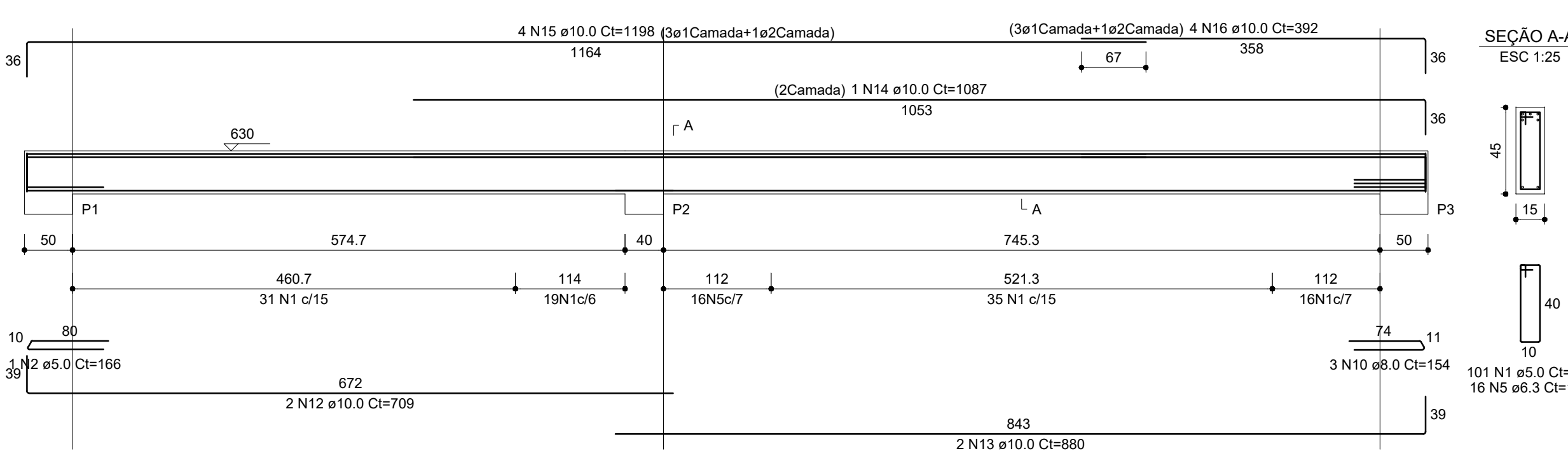
OBRA: RECONSTRUÇÃO DE PRÉDIO EDUCACIONAL DA EMEI VOVÓ CLARA, CONCEIÇÃO DO CASTELO - ES

01º PAVIMENTO

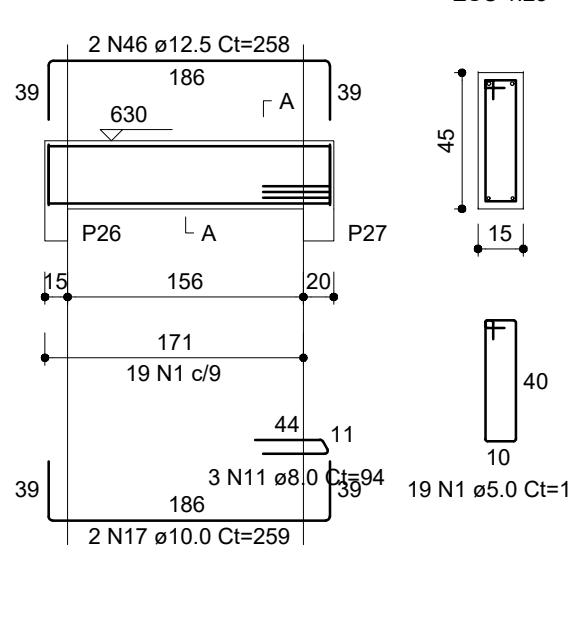
NOTA:
1- FICAR AS MEDIDAS DEVERÃO SER CONFERIDAS NO LOCAL.
2- EM CASO DE DÚVIDA, CONSULTE O ENGENHEIRO. TEL:2799605-1197
3- MEDIDAS EM CENTÍMETROS

FOLHA 18/22

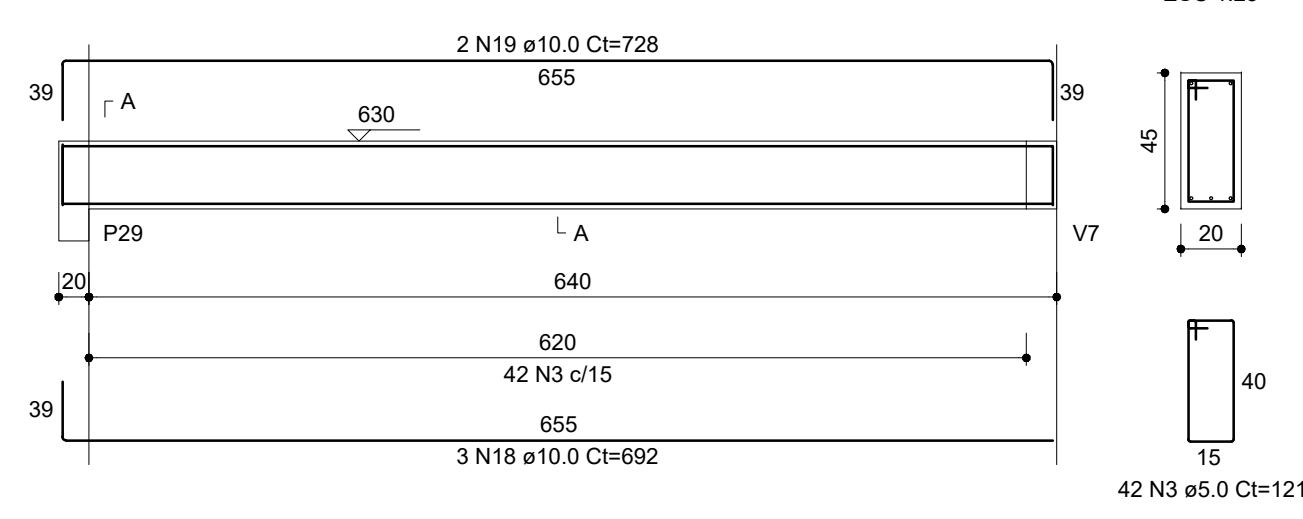
V1 (15 x 45)



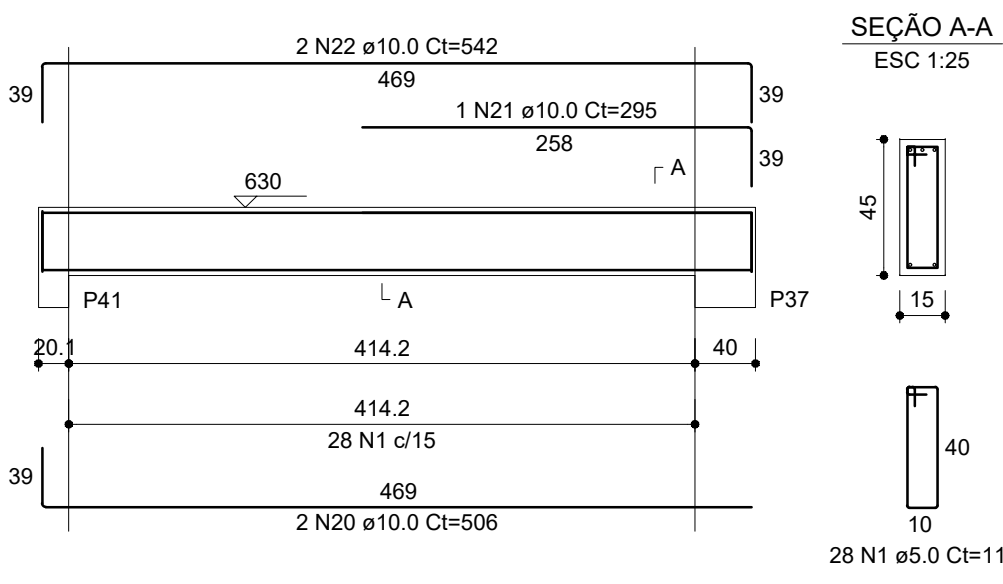
V2 (15 x 45)



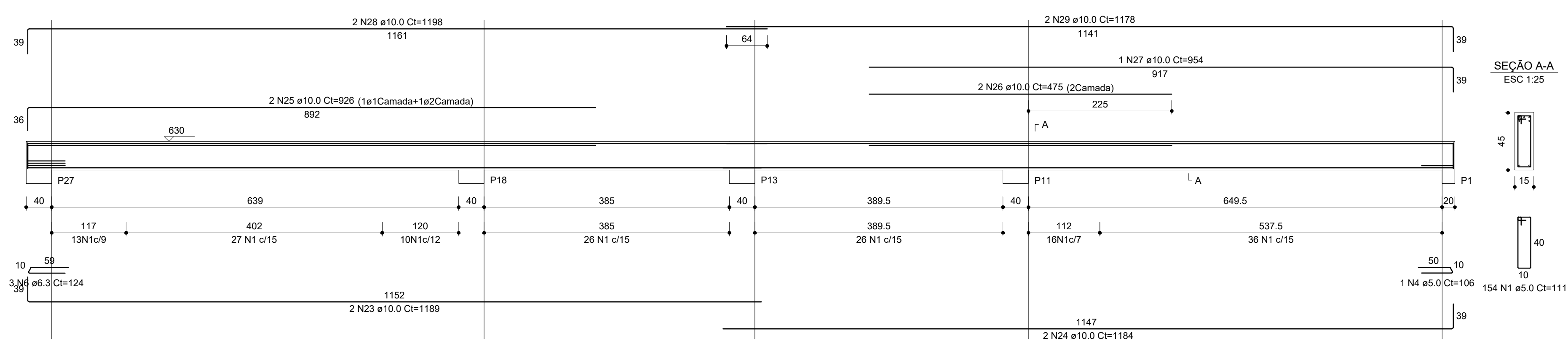
V3 (20 x 45)



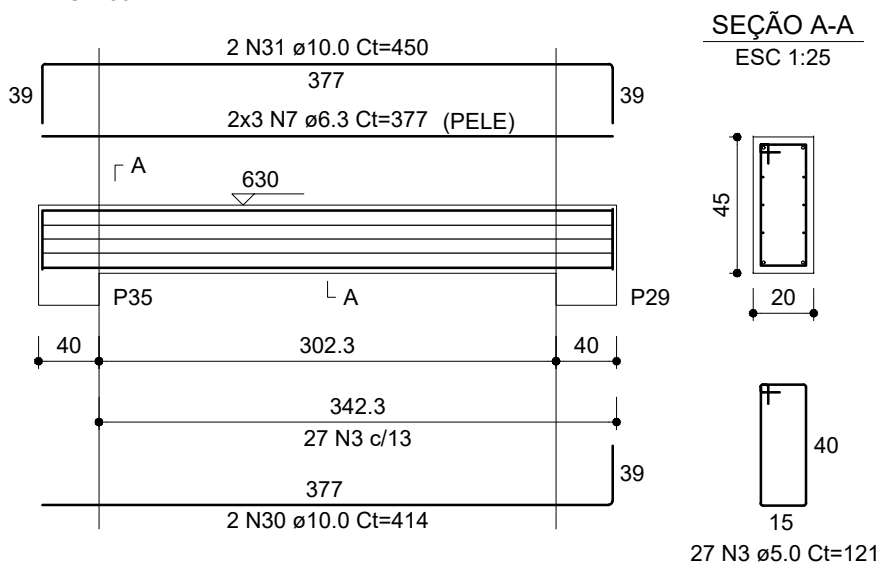
V4 (15 x 45)



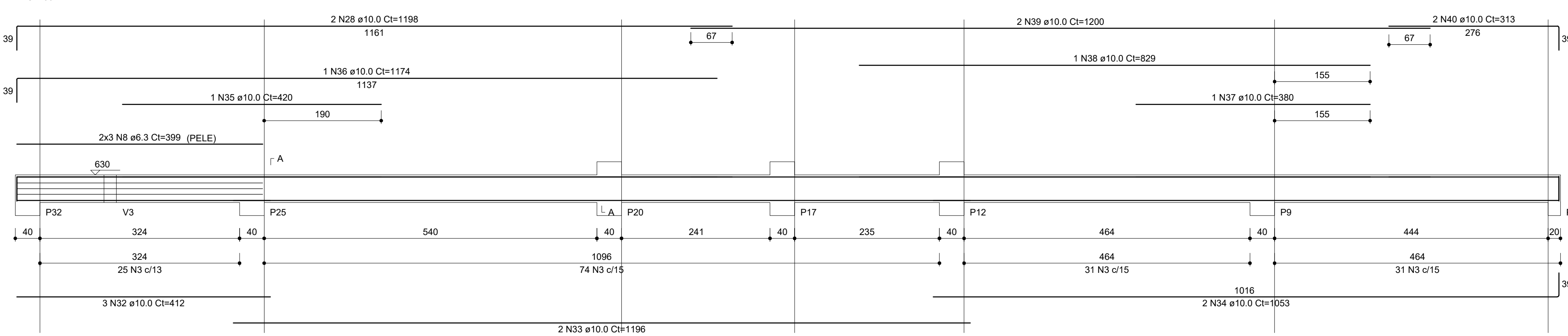
V5 (15 x 45)



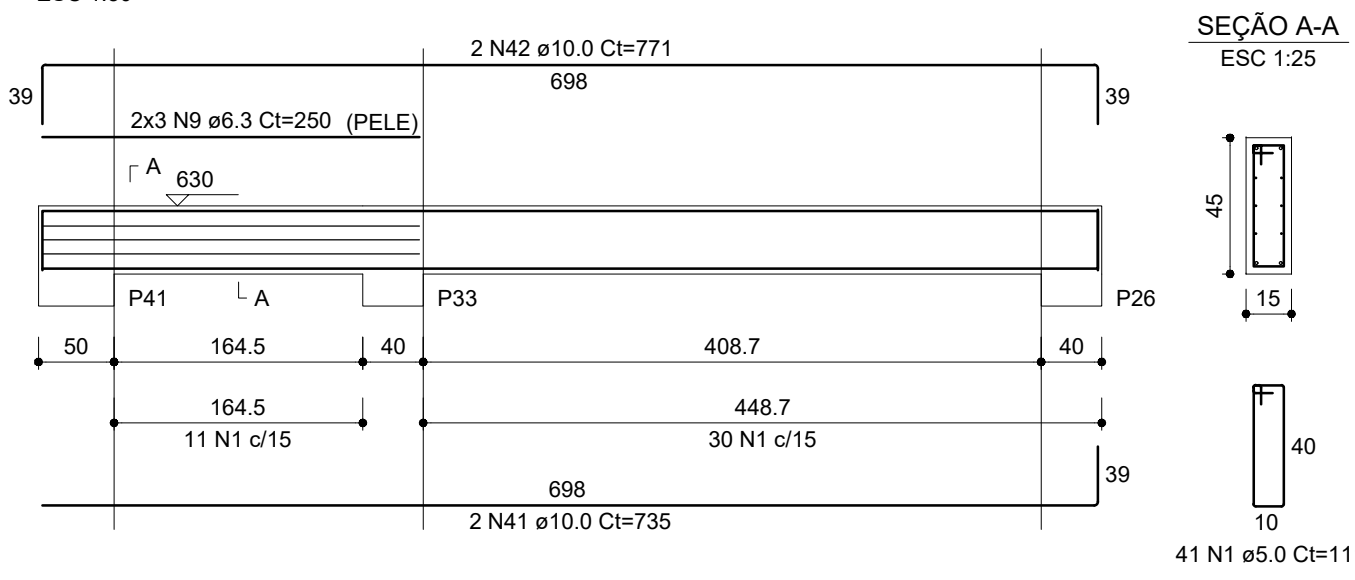
V6 (20 x 45)



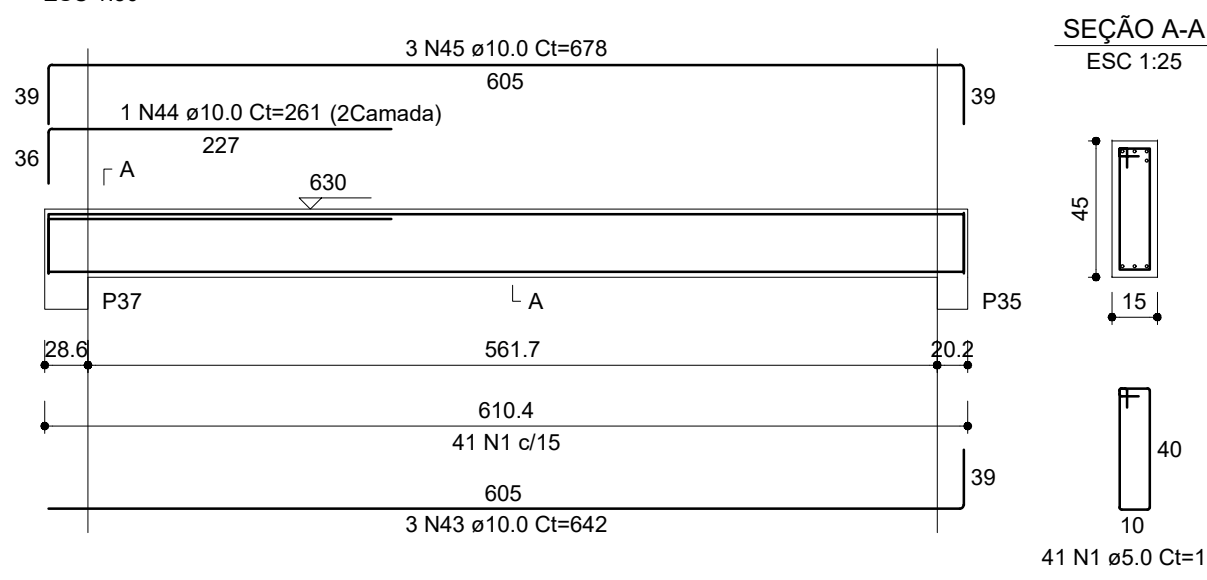
V7 (20 x 45)



V8 (15 x 45)



V9 (15 x 45)



RELAÇÃO DO AÇO

AÇO	N	DIAM (mm)	QUANT	C.UNIT (cm)	C.TOTAL (cm)
CA60	1	5.0	384	111	42624
	2	5.0	1	166	166
	3	5.0	230	121	27830
	4	5.0	1	106	106
CA50	5	6.3	16	112	1792
	6	6.3	3	124	372
	7	6.3	6	377	2262
	8	6.3	6	399	2394
	9	6.3	6	250	1500
	10	8.0	3	154	462
	11	8.0	3	94	282
	12	10.0	2	709	1418
	13	10.0	2	880	1760
	14	10.0	1	1087	1087
	15	10.0	4	1198	4792
	16	10.0	4	392	1568
	17	10.0	2	259	518
	18	10.0	3	692	2076
	19	10.0	2	728	1456
	20	10.0	2	506	1012
	21	10.0	1	295	295
	22	10.0	2	542	1084
	23	10.0	2	1189	2378
	24	10.0	2	1184	2368
	25	10.0	2	926	1852
	26	10.0	2	475	950
	27	10.0	1	954	954
	28	10.0	4	1198	4792
	29	10.0	2	1178	2356
	30	10.0	2	414	828
	31	10.0	2	450	900
	32	10.0	3	412	1236
	33	10.0	2	1196	2392
	34	10.0	2	1053	2106
	35	10.0	1	420	420
	36	10.0	1	1174	1174
	37	10.0	1	380	380
	38	10.0	1	829	829
	39	10.0	2	1200	2400
	40	10.0	2	313	626
	41	10.0	2	735	1470
	42	10.0	2	771	1542
	43	10.0	3	642	1926
	44	10.0	1	261	261
	45	10.0	3	678	2034
	46	12.5	2	258	516

RESUMO DO AÇO

AÇO	DIAM (mm)	C.TOTAL (m)	QUANT + 0% (Barras)	PESO + 0% (kg)
CA50	6.3	83.2	7	20.4
	8.0	7.4	1	2.9
	10.0	532.4	45	328.2
	12.5	5.2	1	5
CA60	5.0	707.3	59	109
PESO TOTAL (kg)				
CA50		356.5		
CA60		109		

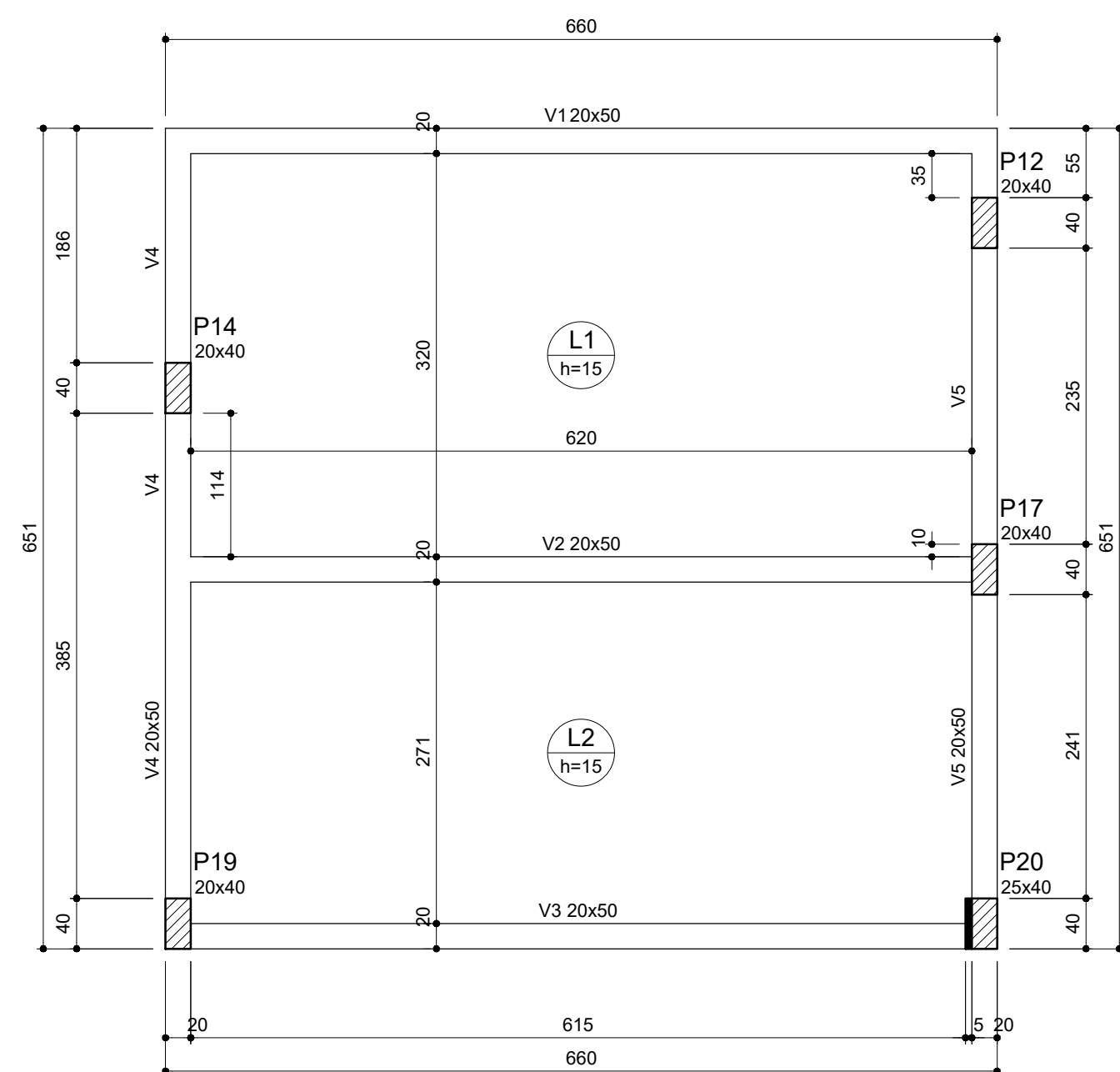
Volume de concreto (C-30) = 6.31 m³
Área de forma = 57.75 m²

PROJETO ESTRUTURAL

PROPRIETÁRIO:	RESPONSÁVEL TÉCNICO:
PREFEITURA MUNICIPAL DE CONCEIÇÃO DO CASTELO - ES CNPJ: 27.165.570/0001-98	JOÃO LUCAS DIAS ENGENHEIRO CIVIL - CREA/ES 042317/D

CONTEÚDO DA PRANCHA	01º PAVIMENTO
ARMAÇÃO DAS VIGAS	
ENDEREÇO RUA ANTÔNIO BELISÁRIO, BAIRRO NICOLAU DE VARGAS, S/N, COORDENADAS: 20°21'46.8"S 41°14'33.5"W	
OBRA: RECONSTRUÇÃO DE PRÉDIO EDUCACIONAL DA EMEL VOVÓ CLARA, CONCEIÇÃO DO CASTELO - ES	

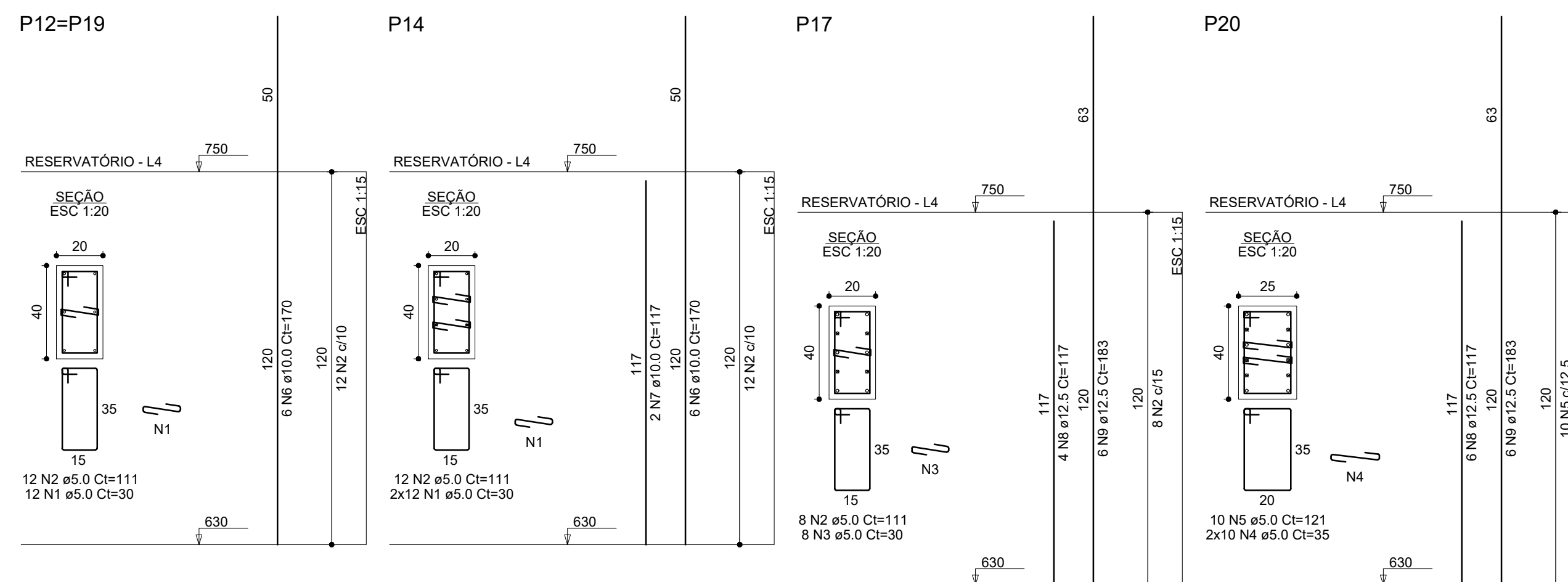
NOTA
1- TODAS AS MEDIDAS DEVERÃO SER CONFERIDAS NO LOCAL.
2- EM CASO DE DÚVIDA, CONSULTE O ENGENHEIRO. TEL:2739605-1197
3- MEDIDAS EM CENTÍMETROS



Forma do pavimento RESERVATÓRIO (Nível 750) escala 1:50

Lajes				
Nome	Tipo	Altura (cm)	Elevação (cm)	Sobrecarga (kgf/m ²)
L1	Maciça	15	0	800
L2	Maciça	15	0	800

Características dos materiais		Legenda dos pilares	
fck (kgf/cm ²)	300		Pilar que passa
Ecs (kgf/cm ²)	268384		Pilar com mudança de seção



RELAÇÃO DO AÇO

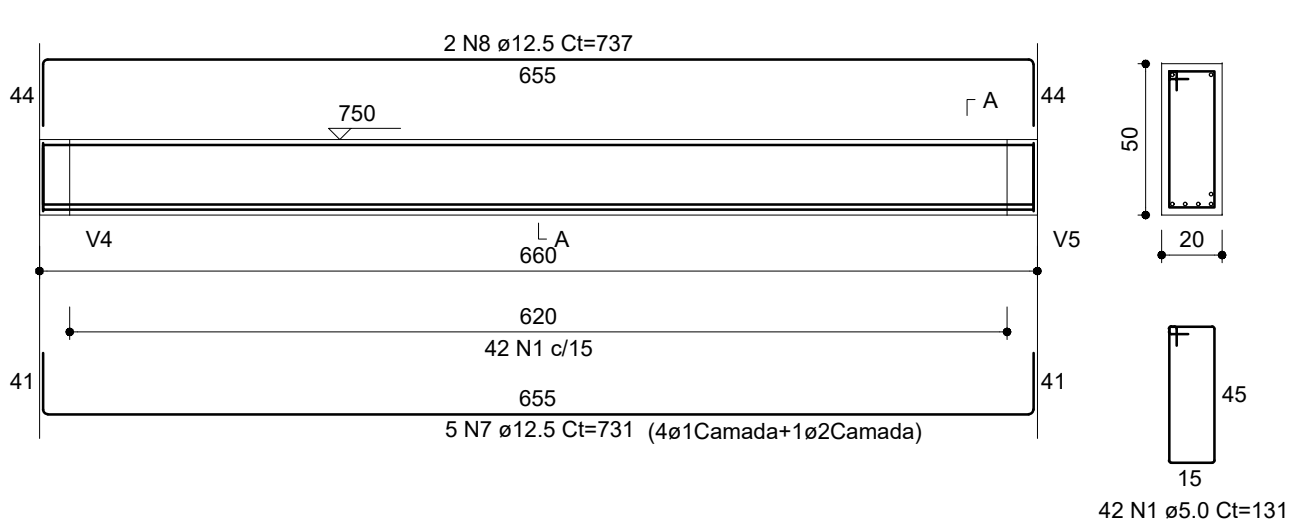
2xP12 P20	P14		P17		
AÇO	N	DIAM (mm)	QUANT	C.UNIT (cm)	C.TOTAL (cm)
CA60	1	5.0	48	30	1440
	2	5.0	44	111	4884
	3	5.0	8	30	240
	4	5.0	20	35	700
	5	5.0	10	121	1210
CA50	6	10.0	18	170	3060
	7	10.0	2	117	234
	8	12.5	10	117	1170
	9	12.5	12	183	2196

RESUMO DO AÇO

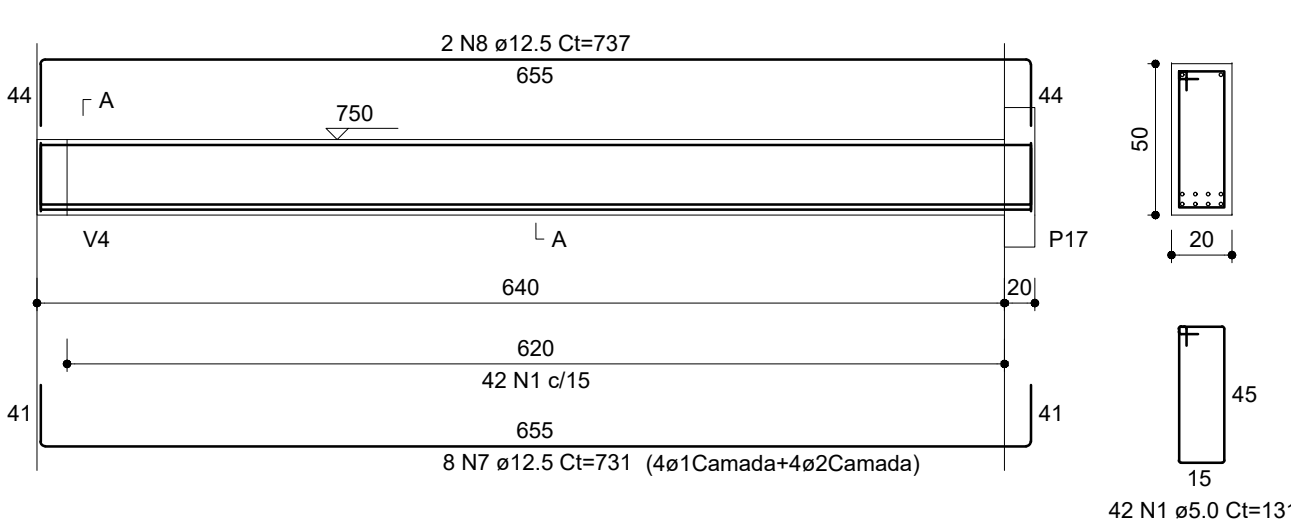
AÇO	DIAM (mm)	C.TOTAL (m)	QUANT + 0% (Barras)	PESO + 0% (kg)
CA50	10.0	32.9	3	20.3
CA60	5.0	84.7	8	32.4
PESO TOTAL (kg)				52.7
CA50				52.7
CA60				13.1

Volume de concreto (C-30) = 0.50 m³
Área de forma = 7.32 m²

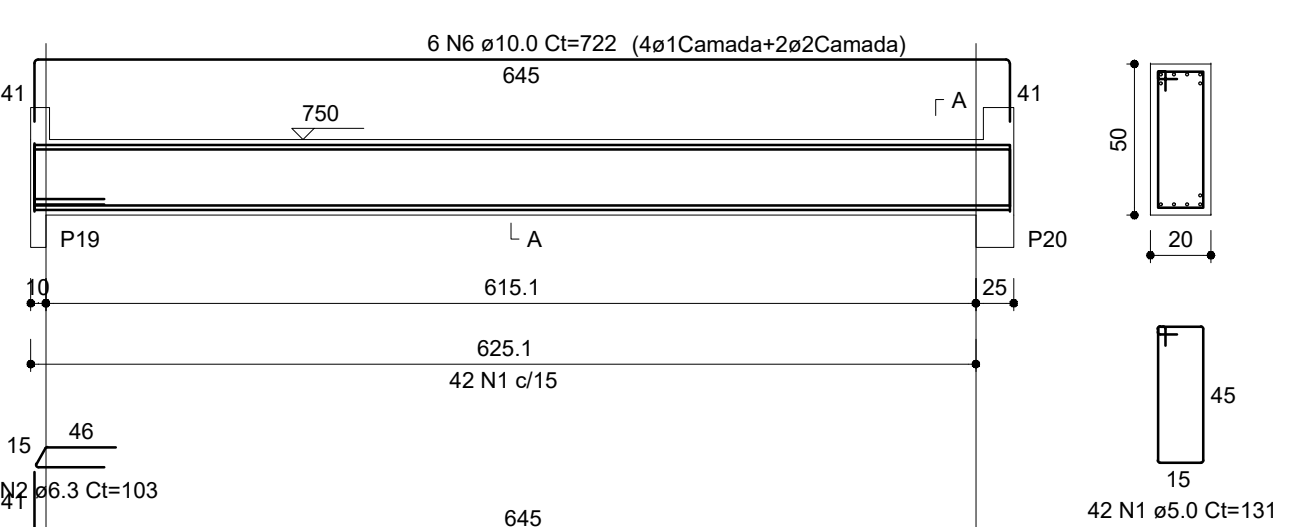
V1 (20 x 50) ESC 1:50



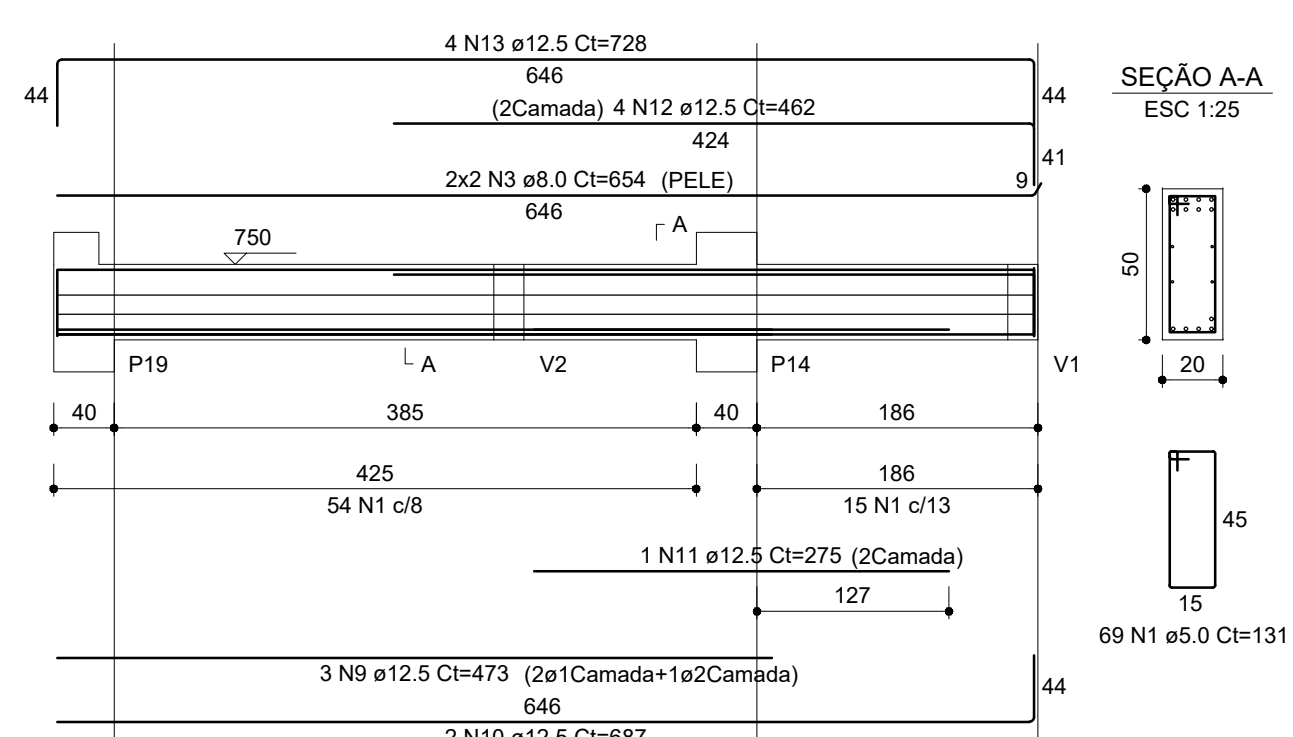
V2 (20 x 50) ESC 1:50



V3 (20 x 50) ESC 1:50



V4 (20 x 50) ESC 1:50



RELAÇÃO DO AÇO

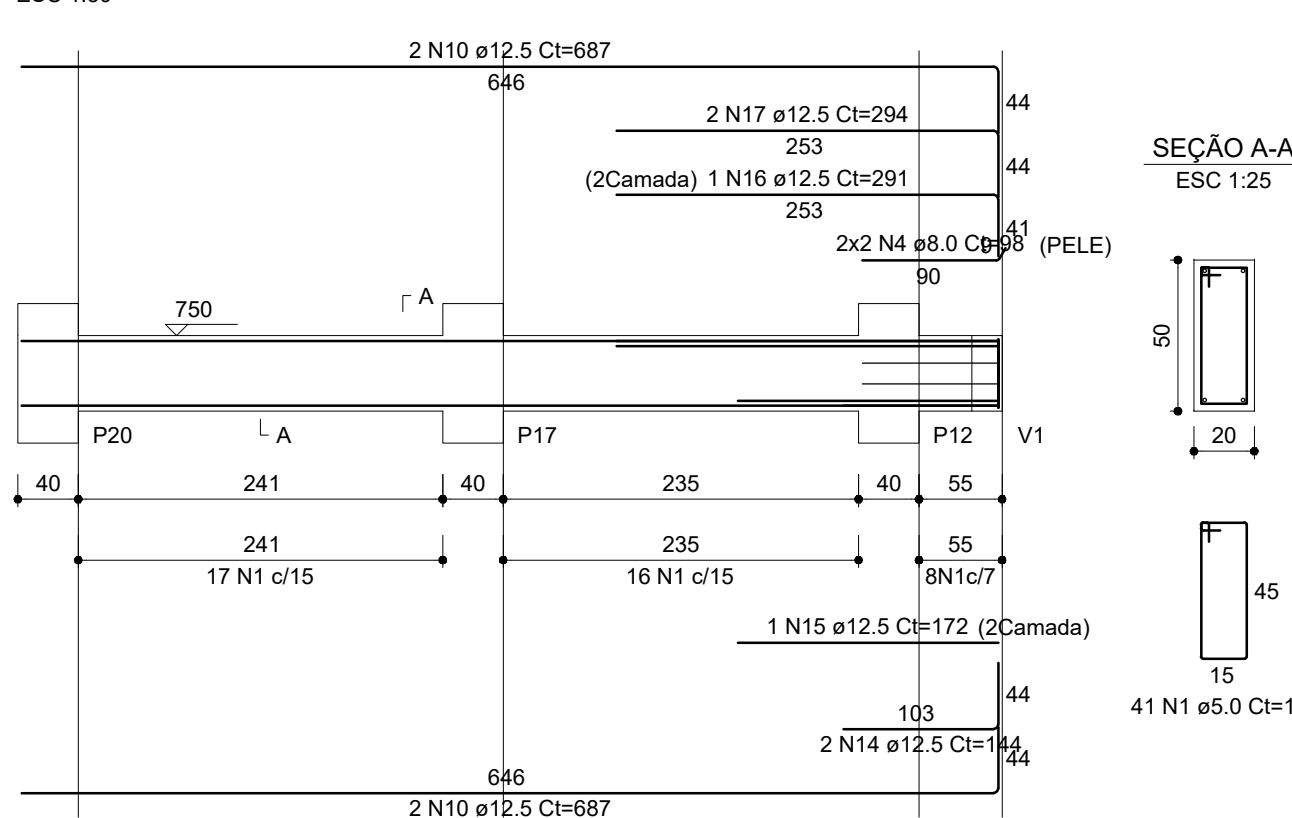
V1 V4		V2 V5		V3	
AÇO	N	DIAM (mm)	QUANT	C.UNIT (cm)	C.TOTAL (cm)
CA60	1	5.0	236	131	30916
	2	6.3	2	103	206
CA50	3	8.0	4	654	2616
	4	8.0	4	98	392
	5	10.0	5	684	3420
	6	10.0	6	722	4332
	7	12.5	13	731	3503
	8	12.5	4	737	2948
	9	12.5	3	473	1419
	10	12.5	6	687	4122
	11	12.5	1	275	275
	12	12.5	4	462	1848
	13	12.5	4	728	2912
	14	12.5	2	144	288
	15	12.5	1	172	172
	16	12.5	1	291	291
	17	12.5	2	294	588

RESUMO DO AÇO

AÇO	DIAM (mm)	C.TOTAL (m)	QUANT + 0% (Barras)	PESO + 0% (kg)
CA50	6.3	2.1	1	0.5
	8.0	30.1	3	11.9
	10.0	77.5	7	47.8
	12.5	243.7	21	234.7
CA60	5.0	309.2	26	47.7
PESO TOTAL (kg)				294.9
CA50				294.9
CA60				47.7

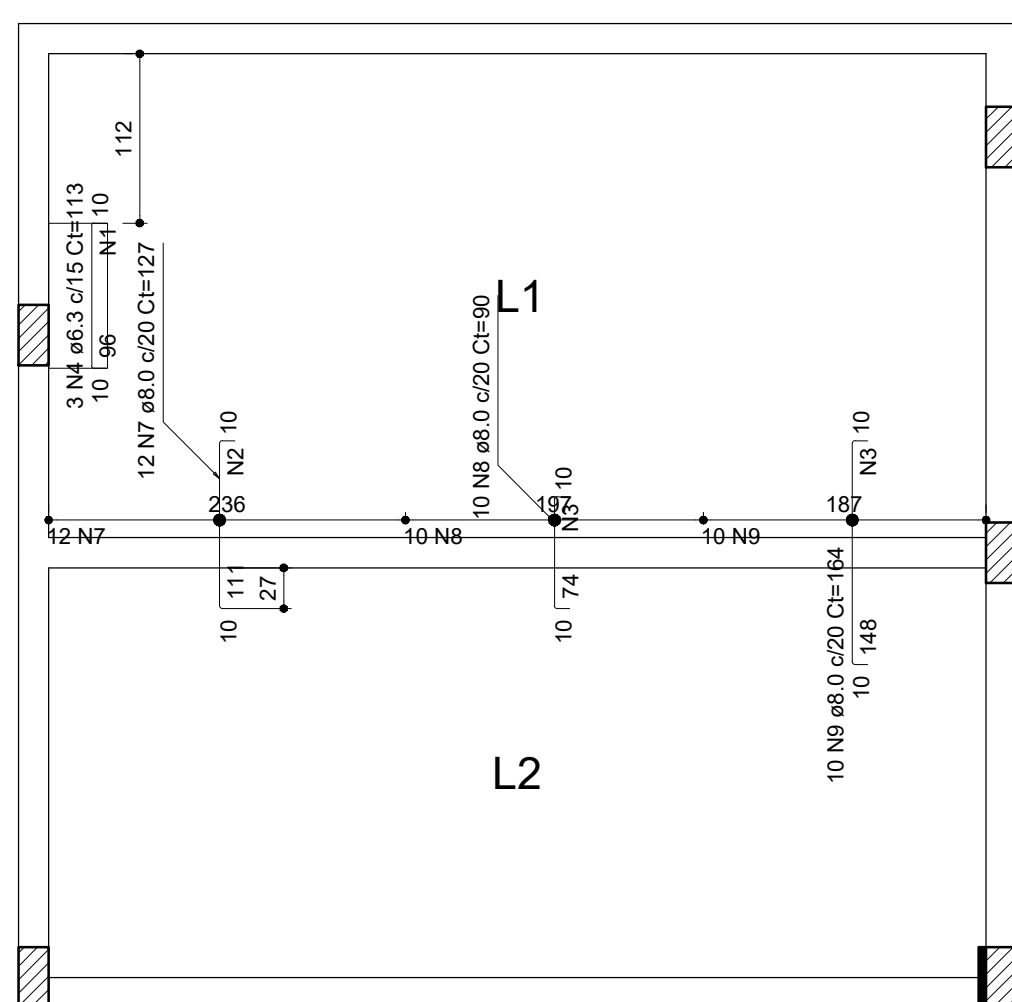
Volume de concreto (C-30) = 2.97 m³
Área de forma = 30.21 m²

V5 (20 x 50) ESC 1:50

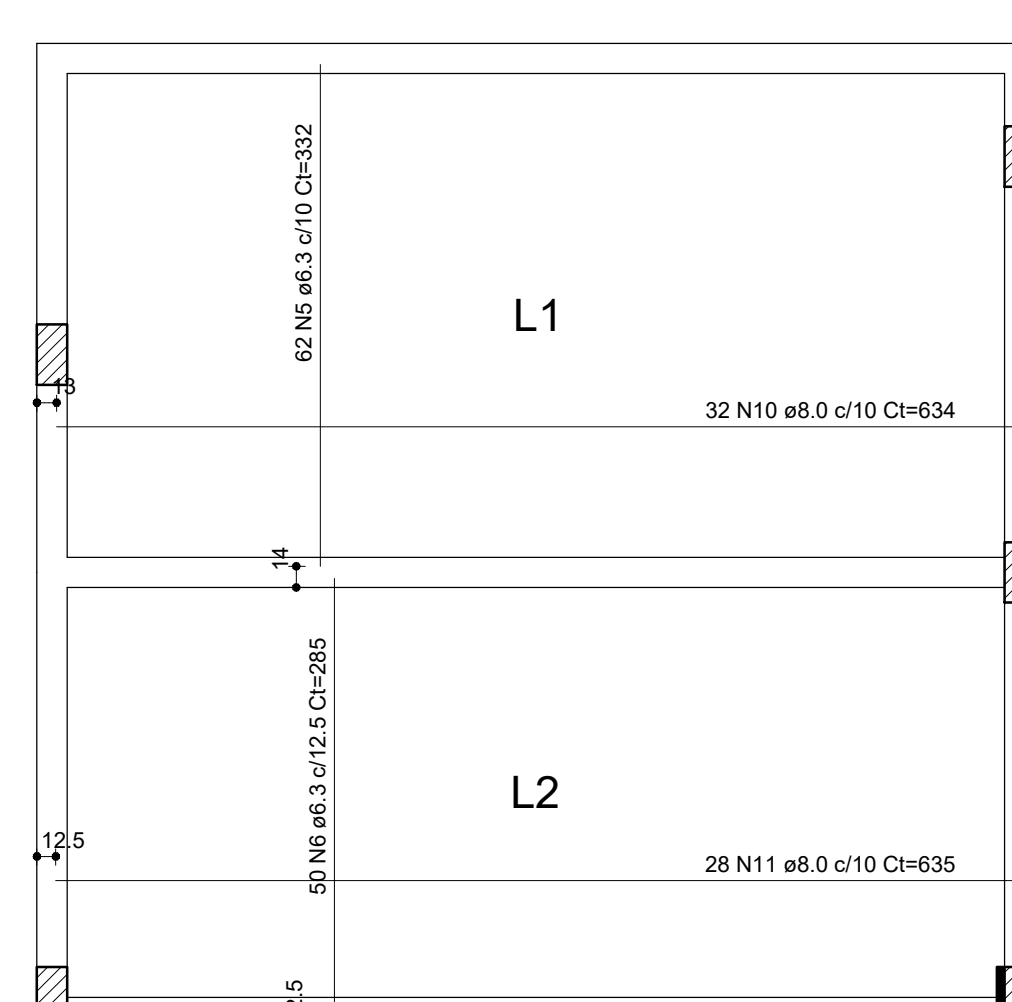


Armaduras de distribuição

Armadura	Armadura de distribuição
N4	7 N1 ø5.0 Ct=39
N7	8 N2 ø5.0 Ct=246
N8	5 N3 ø5.0 Ct=197
N9	10 N3 ø5.0 Ct=197



Armação negativa das lajes do pavimento RESERVATÓRIO escala 1:50



Armação positiva das lajes do pavimento RESERVATÓRIO escala 1:50

RELAÇÃO DO AÇO

Negativos		Positivos			
AÇO	N	DIAM (mm)	QUANT	C.UNIT (cm)	C.TOTAL (cm)
CA60	1	5.0	7	39	273
	2	5.0	8	246	1968
	3	5.0	15	197	2955
CA50	4	6.3	3	113	339
	5	6.3	62	332	20564
	6	6.3	50	285	14250
	7	8.0	12	127	1524
	8	8.0	10	90	900
	9	8.0	10	164	1640
	10	8.0	32	634	20288
	11	8.0	28	635	17780

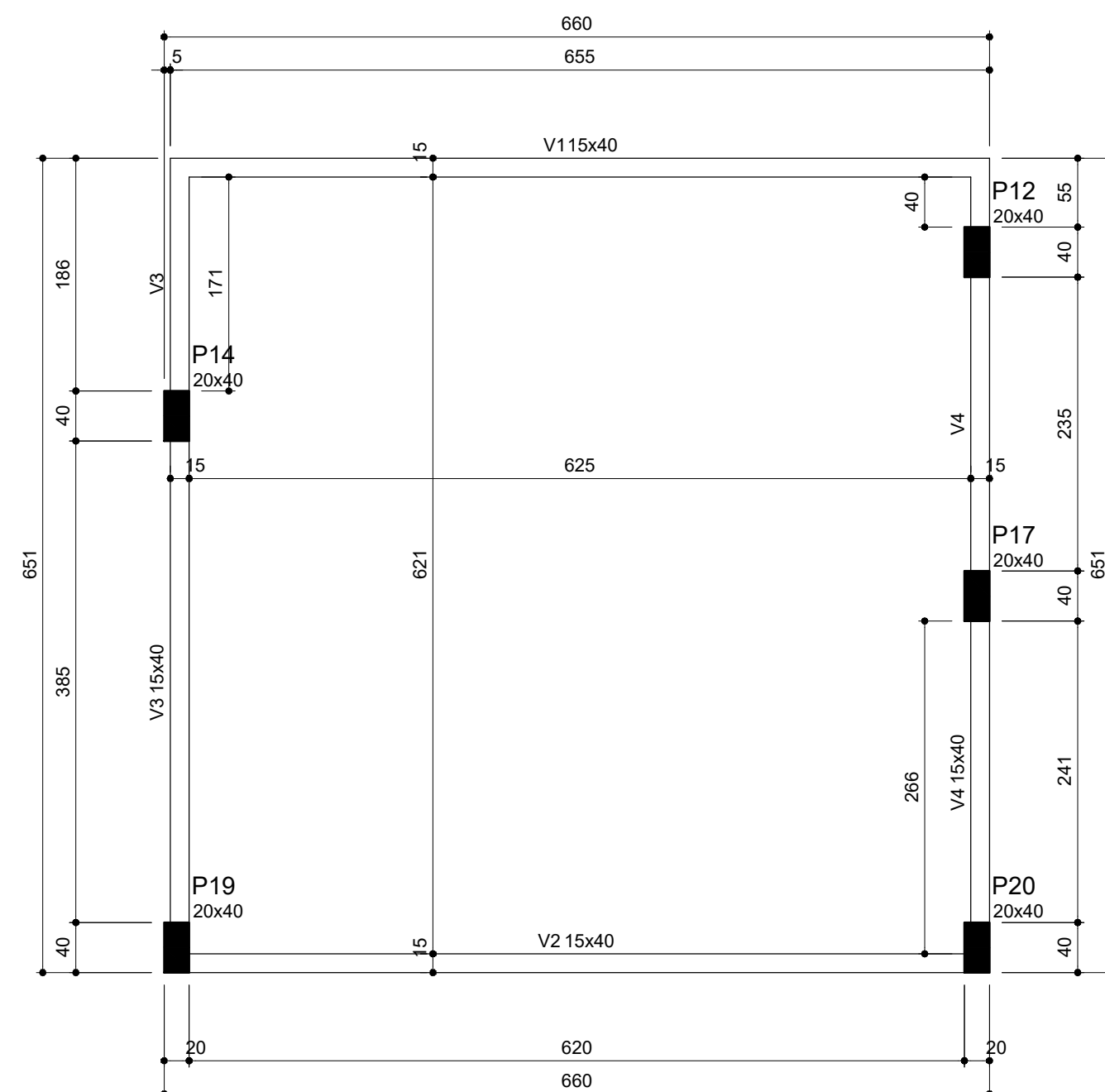
RESUMO DO AÇO

AÇO	DIAM (mm)	C.TOTAL (m)	QUANT + 0% (Barras)	PESO + 0% (kg)
CA50	6.3	351.7	30	88.1
	8.0	421.3	36	166.2
CA60	5.0	52	5	6
PESO TOTAL (kg)				252.3
CA50				252.3
CA60				8

Volume de concreto (C-30) = 5.48 m³
Área de forma = 36.52 m²

PROJETO ESTRUTURAL

PROPRIETÁRIO:	RESPONSÁVEL TÉCNICO:
PREFEITURA MUNICIPAL DE CONCEIÇÃO DO CASTELO - ES CNPJ: 27.165.570/0001-98	JOÃO LUCAS DIAS ENGENHEIRO CIVIL - CREA/ES 042317/D
CONTEÚDO DA PRANCHA	
PLANTA DE FORMA, PILARES, VIGAS E LAJES	
ENDEREÇO RUA ANTÔNIO BELISÁRIO, BAIRRO NICOLAU DE VARGAS, S/N, COORDENADAS: 20°21'46.8"S 41°14'33.5"W	RESERVATÓRIO
OBRA: RECONSTRUÇÃO DE PRÉDIO EDUCACIONAL DA EMEI VOVÓ CLARA, CONCEIÇÃO DO CASTELO - ES	FOLHA 21/22
NOTA 1- TODAS AS MEDIDAS DEVERÃO SER CONFERIDAS NO LOCAL. 2- EM CASO DE DÚVIDA, CONSULTE O ENGENHEIRO. TEL:2799605-1197 3- MEDIDAS EM CENTÍMETROS	



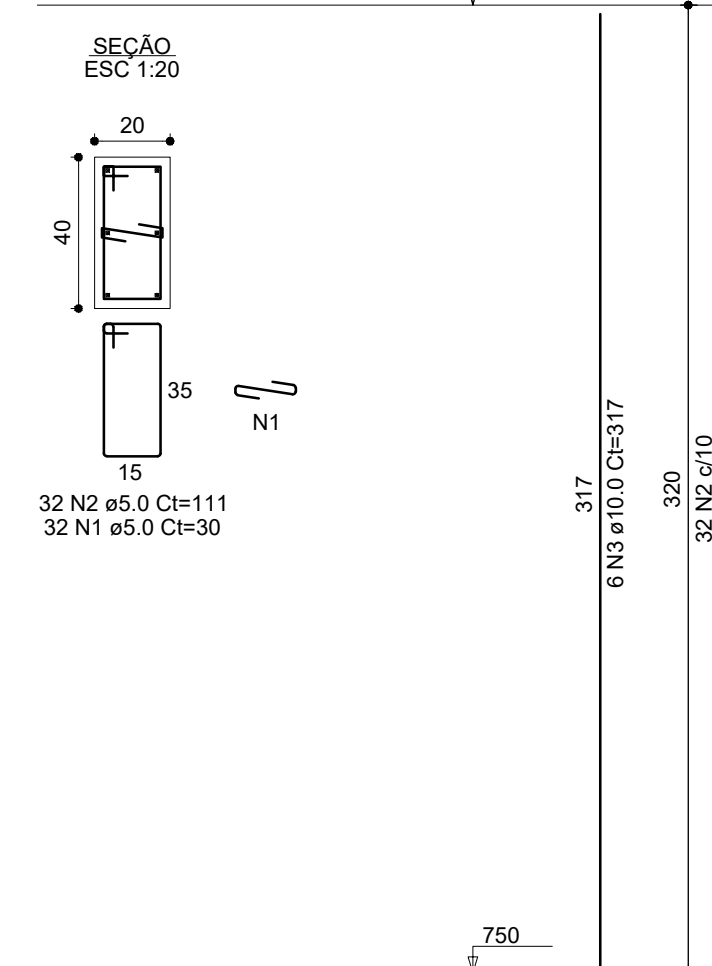
Características dos materiais	
f_{ck}	Ecs
(kgf/cm^2)	(kgf/cm^2)
300	268384

Legenda dos pilares	
	Pilar que morre

Legenda das vigas e paredes	
	Viga

P12=P14=P17=P19=P20

COBERTURA RESERVATÓRIO - L5



RELAÇÃO DO AÇO

5xP12

AÇO	N	DIAM (mm)	QUANT	C.UNIT (cm)	C.TOTAL (cm)
CA60	1	5.0	160	30	4800
CA50	2	5.0	160	111	17760
CA50	3	10.0	30	317	9510

RESUMO DO AÇO

AÇO	DIAM (mm)	C.TOTAL (m)	QUANT + 0% (Barras)	PESO + 0% (kg)
CA50	10.0	95.1	8	58.6
CA60	5.0	225.6	19	34.8

PESO TOTAL (kg)

CA50 58.6

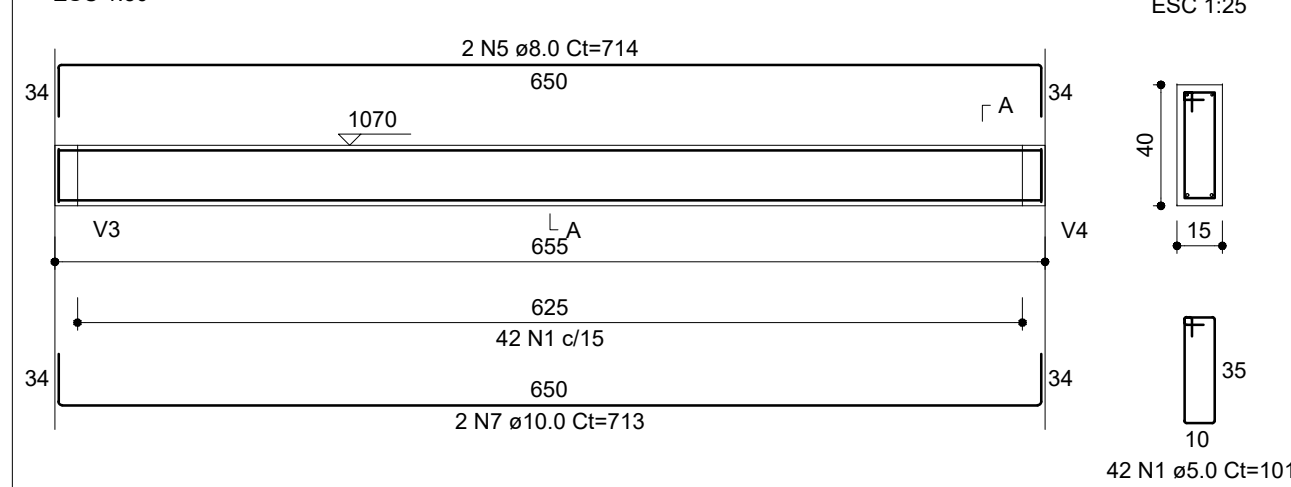
CA60 34.8

Volume de concreto (C-30) = 1.28 m³

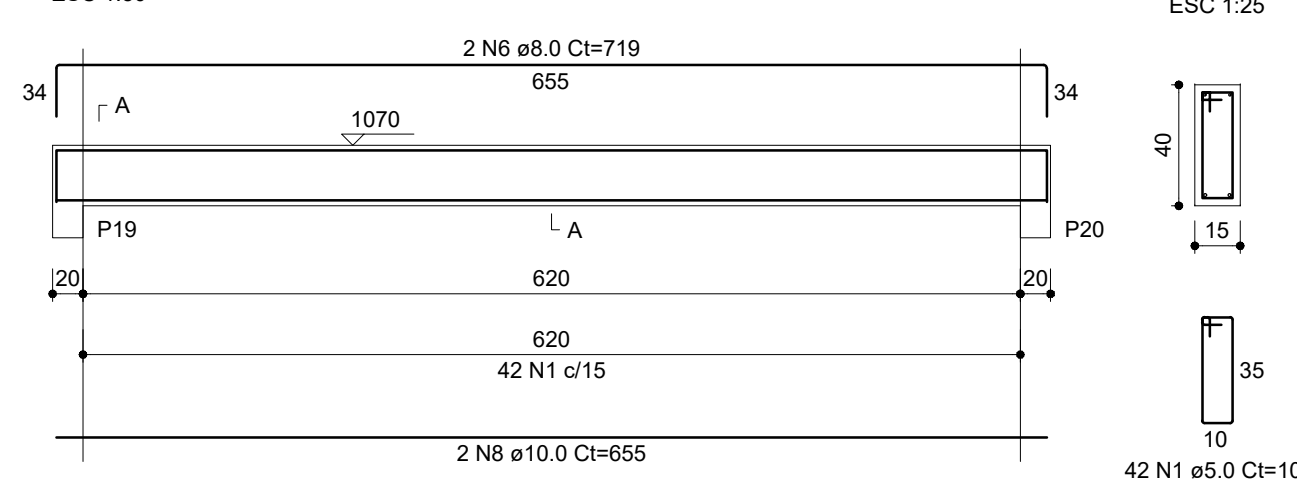
Área de forma = 19.20 m²

Forma do pavimento COBERTURA RESERVATÓRIO (Nível 1070) escala 1:50

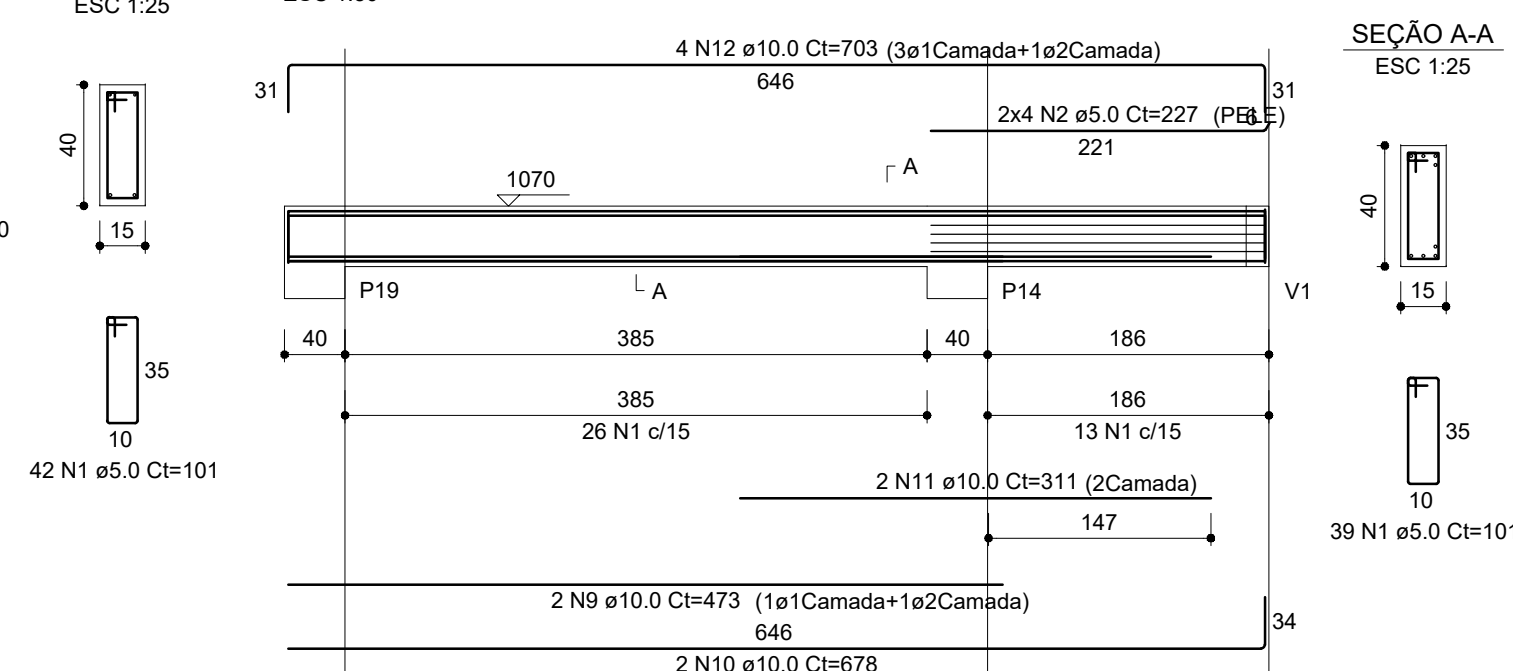
V1 (15 x 40) ESC 1:50



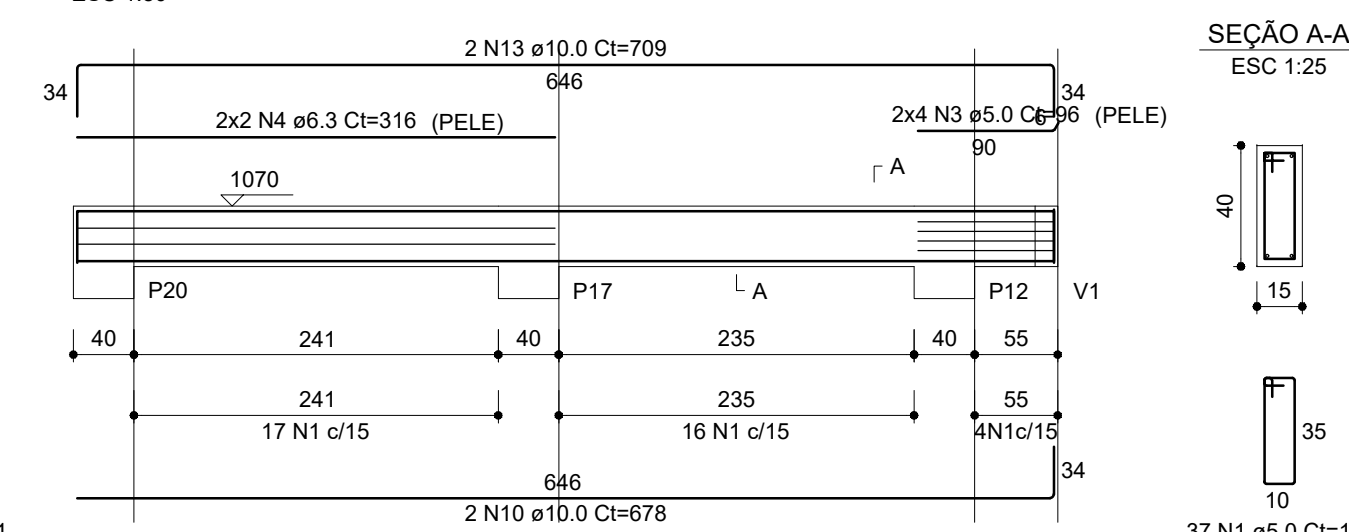
V2 (15 x 40) ESC 1:50



V3 (15 x 40) ESC 1:50



V4 (15 x 40) ESC 1:50



RELAÇÃO DO AÇO

AÇO	N	DIAM (mm)	QUANT	C.UNIT (cm)	C.TOTAL (cm)
CA60	1	5.0	160	101	16160
CA50	2	5.0	8	227	1816
CA50	3	5.0	8	96	768
	4	6.3	4	316	1264
	5	8.0	2	714	1428
	6	8.0	2	719	1438
	7	10.0	2	713	1426
	8	10.0	2	655	1310
	9	10.0	2	473	946
	10	10.0	4	678	2712
	11	10.0	2	311	622
	12	10.0	4	703	2812
	13	10.0	2	709	1418

RESUMO DO AÇO

AÇO	DIAM (mm)	C.TOTAL (m)	QUANT + 0% (Barras)	PESO + 0% (kg)
CA50	6.3	12.6	2	3.1
CA50	8.0	28.7	3	11.3
CA60	10.0	112.5	10	59.3
CA60	5.0	187.4	16	28.9

PESO TOTAL (kg)

CA50 83.7

CA60 28.9

Volume de concreto (C-30) = 1.41 m³

Área de forma = 22.30 m²

PROJETO ESTRUTURAL

PROPRIETÁRIO:	RESPONSÁVEL TÉCNICO:
PREFEITURA MUNICIPAL DE CONCEIÇÃO DO CASTELO - ES CNPJ: 27.165.570/0001-98	JOÃO LUCAS DIAS ENGENHEIRO CIVIL - CREA/ES 042317/D
CONTEÚDO DA PRANCHA PLANTA DE FORMA, PILARES E VIGAS	COBERTURA RESERVATÓRIO
ENDEREÇO RUA ANTÔNIO BELISÁRIO, BAIRRO NICOLAU DE VARGAS, S/N, COORDENADAS: 20°21'46.8"S 41°14'33.5"W	FOLHA 22/22
OBRA: RECONSTRUÇÃO DE PRÉDIO EDUCACIONAL DA EMEI VOVÓ CLARA, CONCEIÇÃO DO CASTELO - ES	
NOTA 1- FICAR AS MEDIDAS DEVERÃO SER CONFERIDAS NO LOCAL. 2- EM CASO DE DÚVIDA, CONSULTE O ENGENHEIRO. TEL(27)99605-1197 3- MEDIDAS EM CENTÍMETROS	