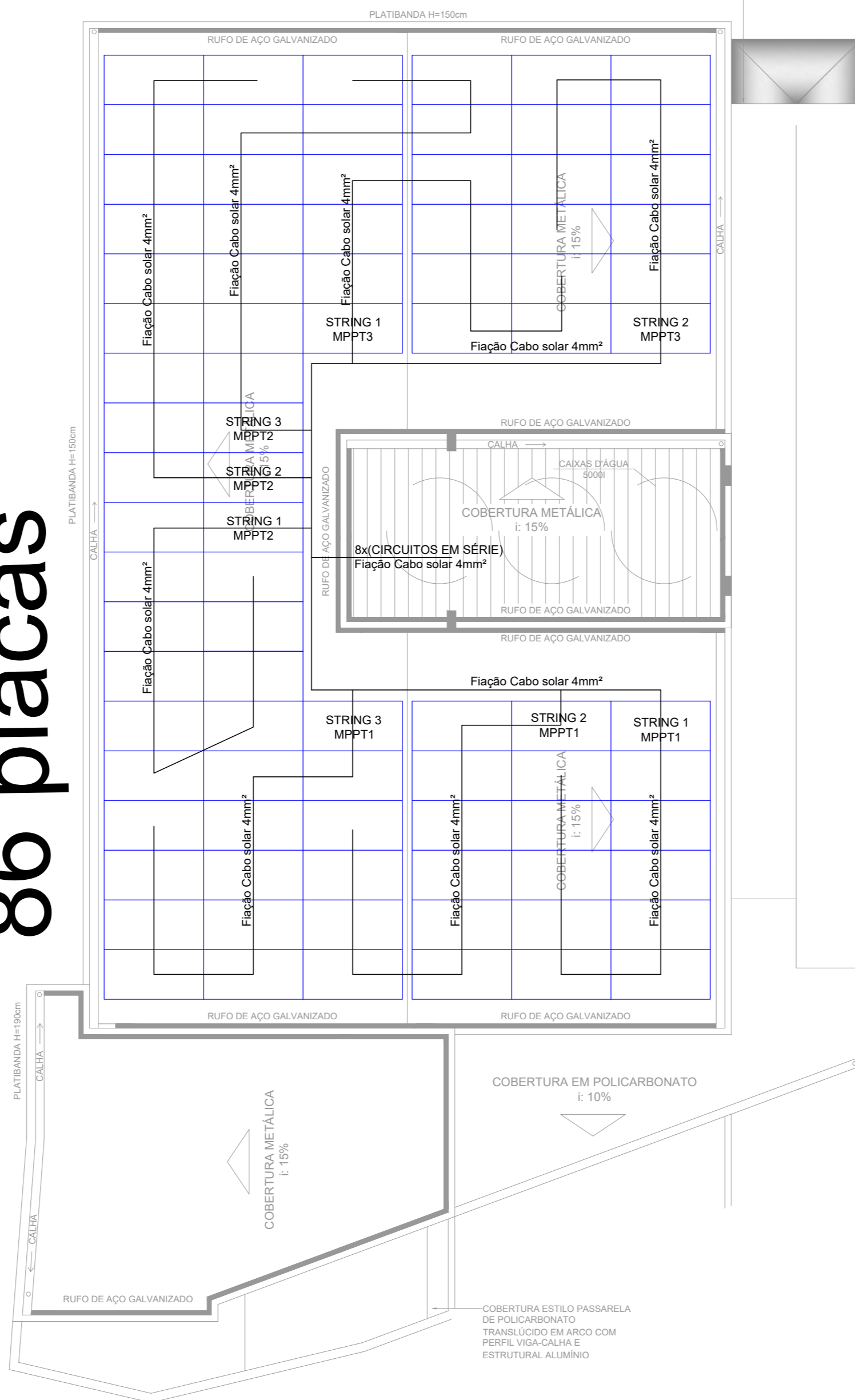




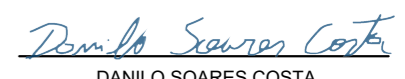


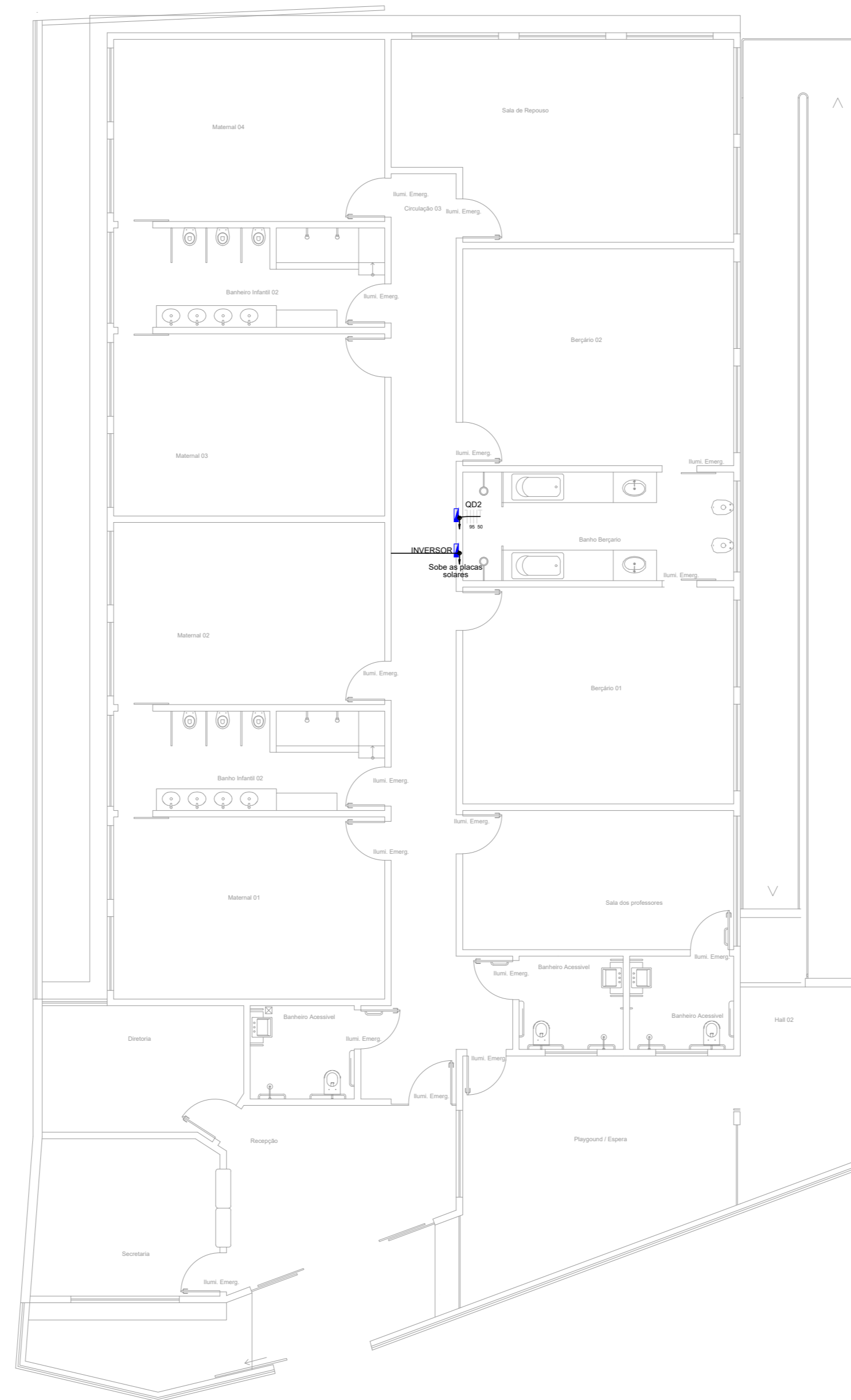
COBERTURA ESTILO PASSARELA  
DE POLICARBONATO  
TRANSLÚCIDO EM ARCO COM  
PERFIL VIGA-CALHA E  
ESTRUTURAL ALUMÍNIO

86 placas





Lista de Materiais		
Descrição do item	Qty.	Tipo
4 mm <sup>2</sup> XLPE 90° C 0,6/1 kV Classe 2 - Vermelho	268	m
4 mm <sup>2</sup> XLPE 90° C 0,6/1 kV Classe 2 - Preto	268	m
4 mm <sup>2</sup> XLPE 90° C 0,6/1 kV Classe 2 - Verde	268	m
GROWATT MAC 60KTL3-X LV - 60kW	1	pç
QUADRO DE PROTEÇÃO CA (Stringbox)	1	pç
DPS CA 275V, 20 Ka, 45kA	4	pç
Disjuntor 80A DIN Trifásico	2	pç
25 mm <sup>2</sup> XLPE 90° C 0,6/1 kV Classe 2 - Vermelho	3	m
25 mm <sup>2</sup> XLPE 90° C 0,6/1 kV Classe 2 - Branco	3	m
25 mm <sup>2</sup> XLPE 90° C 0,6/1 kV Classe 2 - Amarelo	3	m
25 mm <sup>2</sup> XLPE 90° C 0,6/1 kV Classe 2 - Azul	3	m
16 mm <sup>2</sup> XLPE 90° C 0,6/1 kV Classe 2 - Verde	3	m
Placa OSDA MODELO: ODA560-36V-MH	86	pç
Par Conector MC4	8	pç
Estrutura para Telha Fibrocimento Fixada em Madeira Para 18 módulos: Composta por 36 Suportes Fixação; 27 Grampos Intermediários; 18 Grampos Finais; 18 Emenda H; 1 kit aterramento.	2	PÇ
Estrutura para Telha Fibrocimento Fixada em Madeira Para 50 módulos: Composta por 100 Suportes Fixação; 75 Grampos Intermediários; 50 Grampos Finais; 50 Emenda H; 2 kit aterramento.	1	PÇ

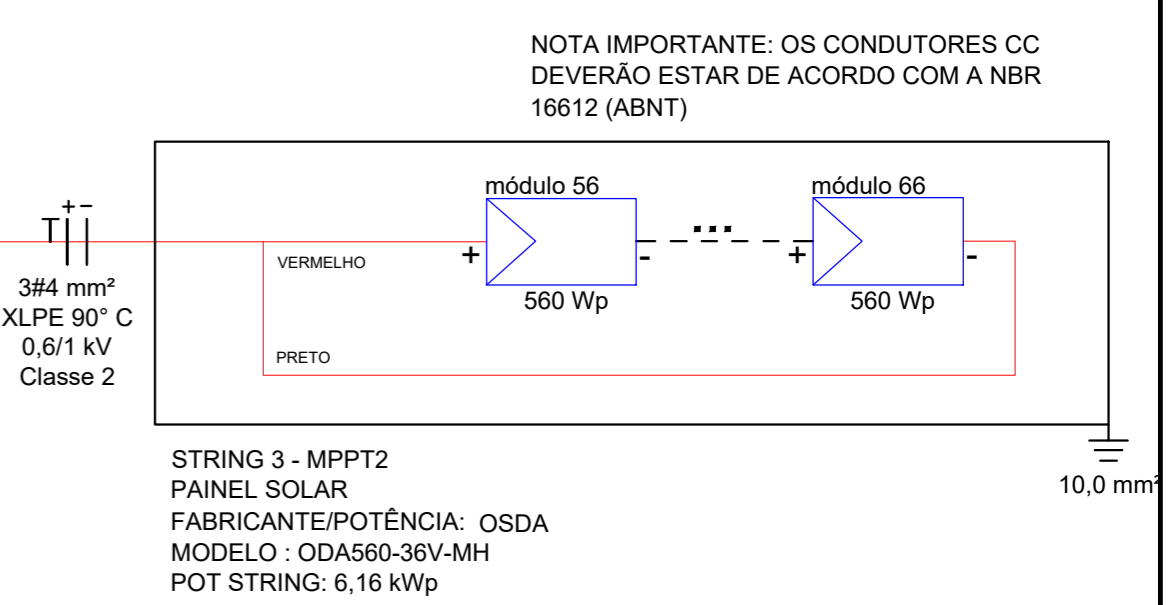
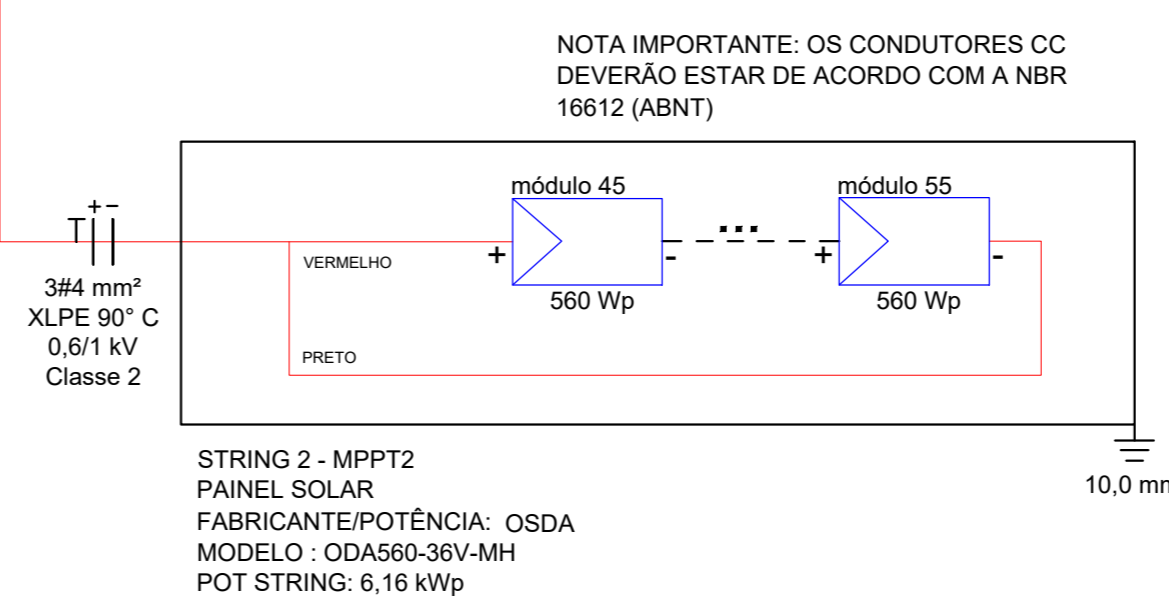
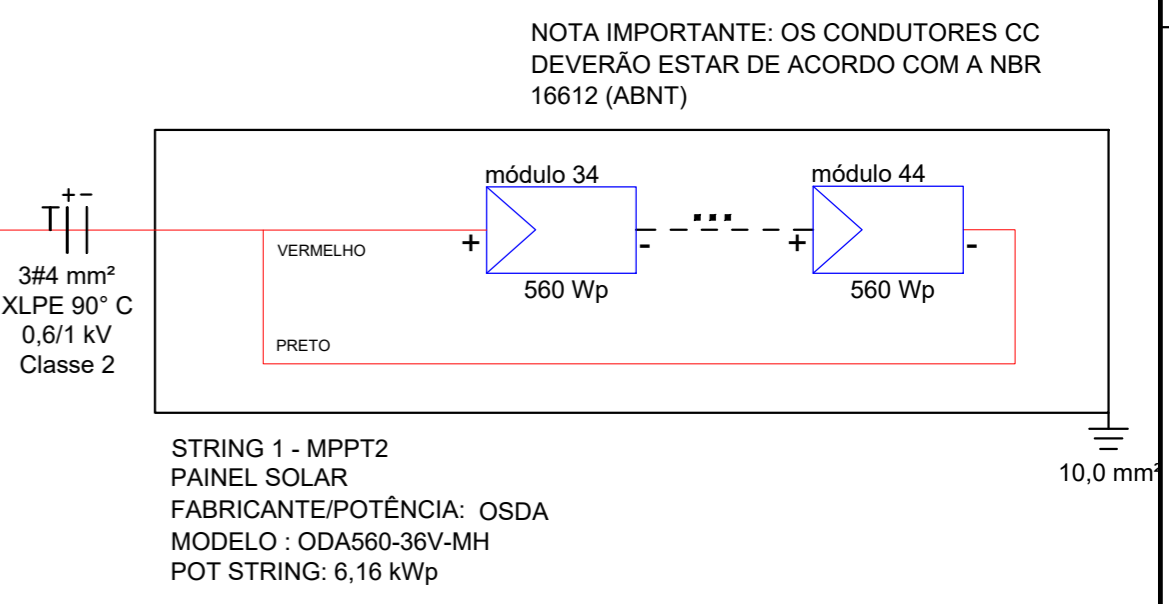
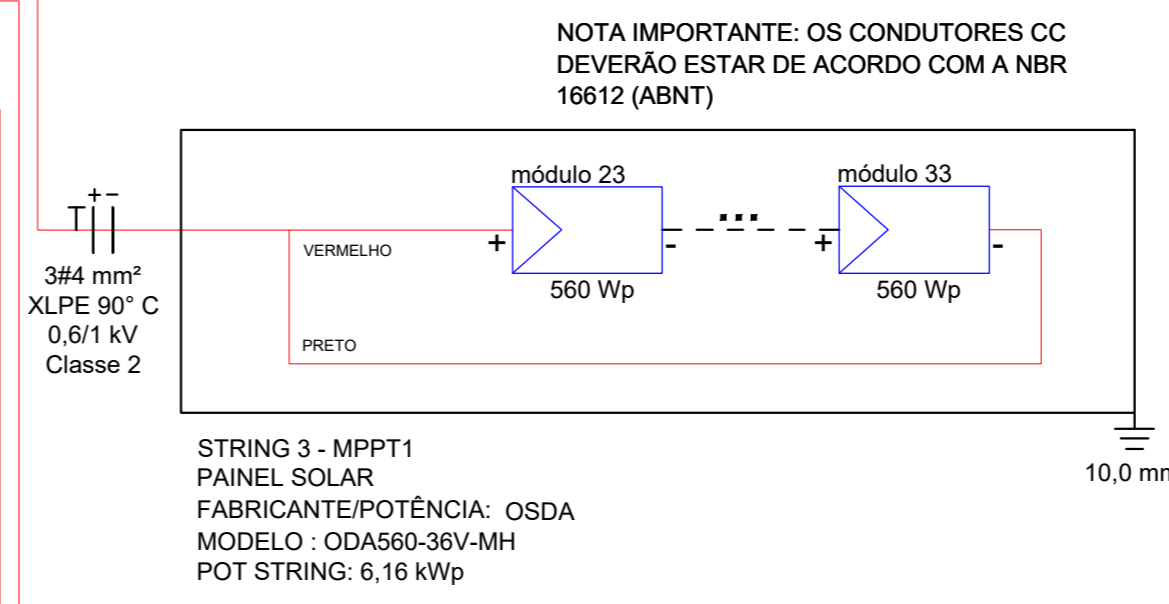
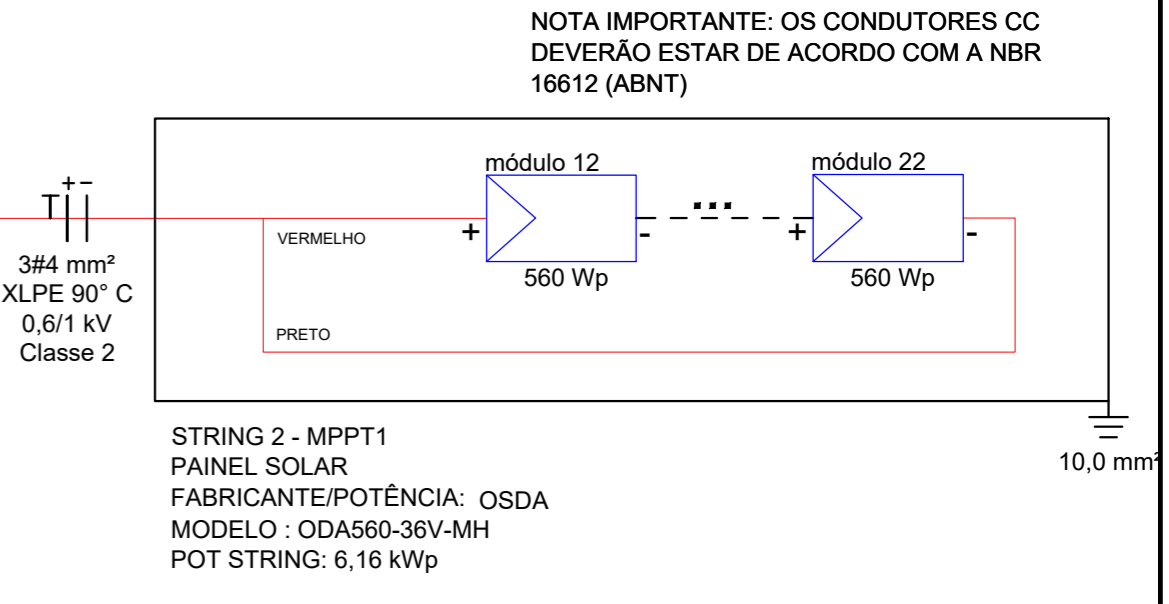
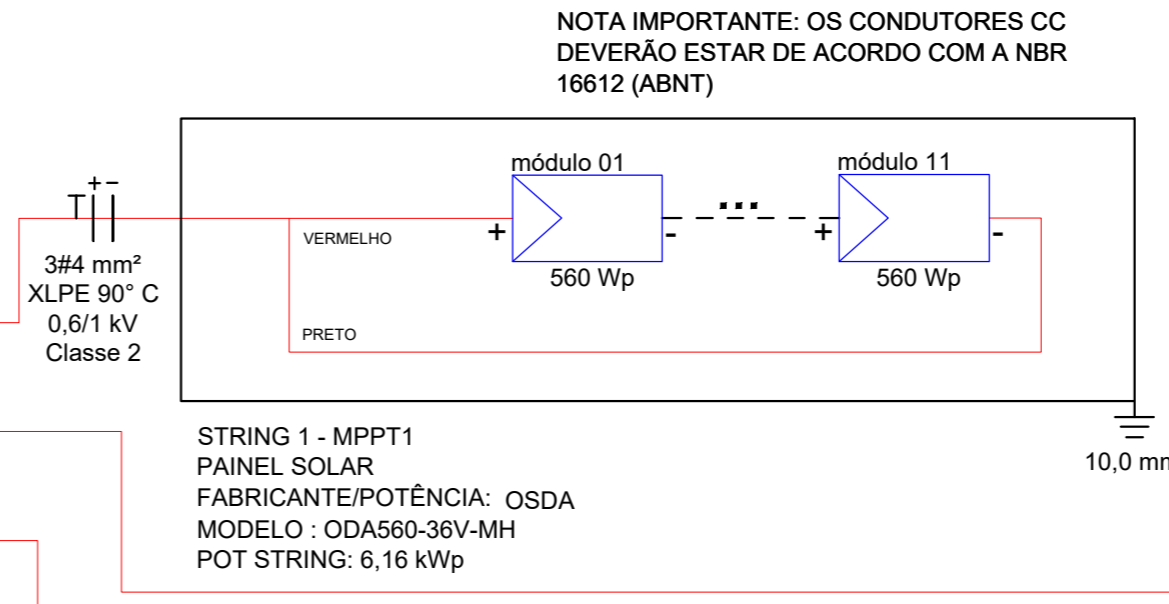
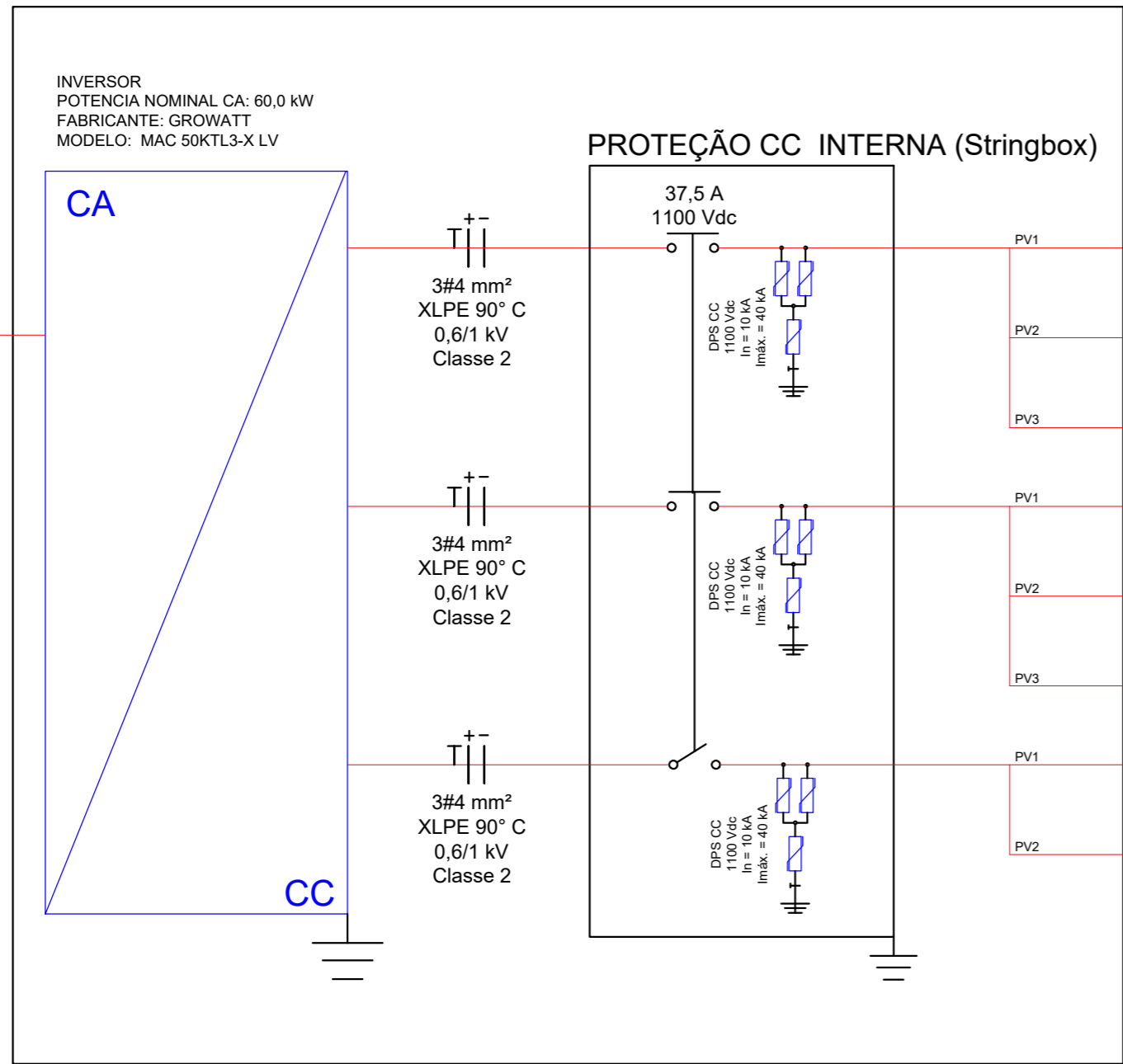
	DATA: AGO. 2023.	CONVENENTE: 	TIPO: EL-FTV	MODIFICAÇÕES: REV00	FOLHA: 01/04
	CONVENENTE: PREFEITURA MUNICIPAL DE CONCEIÇÃO DO CASTELO - ES				ÁREA: 972,45 m <sup>2</sup>
OBRA: RECONSTRUÇÃO DE PRÉDIO EDUCACIONAL DA EMEI VOVÓ CLARA, CONCEIÇÃO DO CASTELO - ES				ASSINATURA:  DANILO SOARES COSTA CFT BR.01915404126 RESPONSÁVEL TÉCNICO	
CONTEÚDO: PLANTA DE LOCALIZAÇÃO					
LOCAL: RUA ANTÔNIO BELISÁRIO, BAIRRO NICOLAU DE VARGAS, CONCEIÇÃO DO CASTELO, ES					
* ESCALA INDICADA EM PLANTAS		EMEI VOVÓ CLARA_FOTOVOLTAICO_AGO23_REV00			



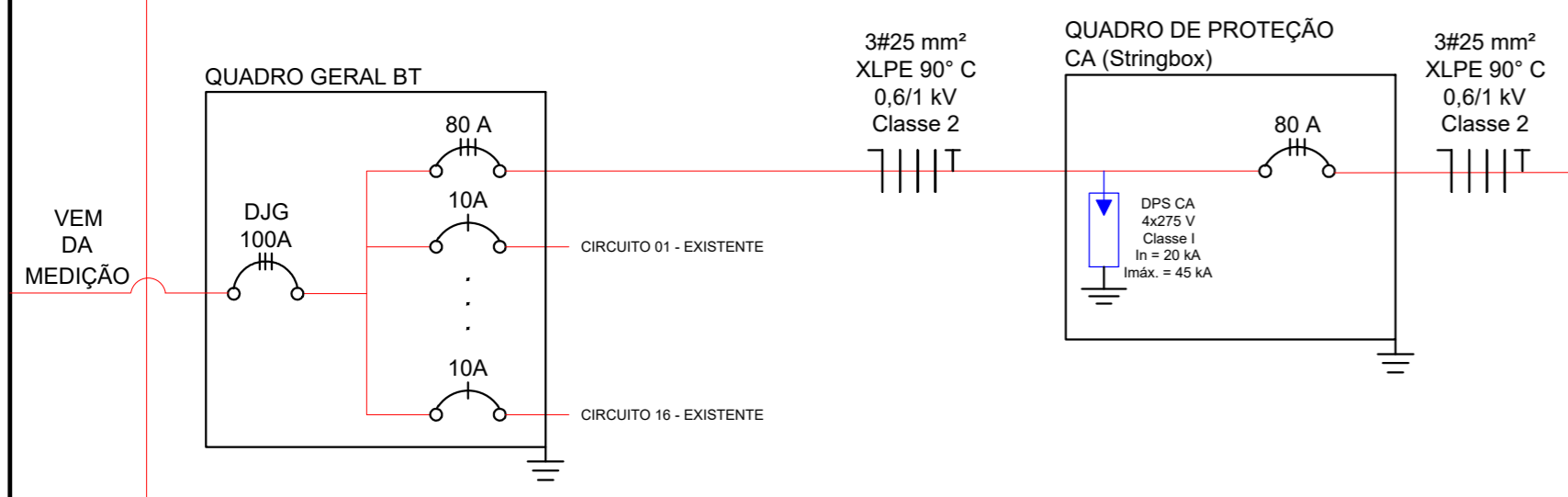
**PLANTA PAV. 2**

ESCALA 1:100

	DATA: AGO. 2023.	CONVENENTE: 	TIPO: EL-FTV	MODIFICAÇÕES: REV00	FOLHA: 02/04
	CONVENENTE: PREFEITURA MUNICIPAL DE CONCEIÇÃO DO CASTELO - ES				AREA: 972,45 m <sup>2</sup>
OBRA: RECONSTRUÇÃO DE PRÉDIO EDUCACIONAL DA EMEI VOVÓ CLARA, CONCEIÇÃO DO CASTELO - ES					
CONTEÚDO: PLANTA DE LOCALIZAÇÃO					
LOCAL: RUA ANTÔNIO BELISÁRIO, BAIRRO NICOLAU DE VARGAS, CONCEIÇÃO DO CASTELO, ES					
* ESCALA INDICADA EM PLANTAS				EMEI VOVÓ CLARA_FOTOVOLTAICO_AGO23_REV00	
DANILLO SOARES COSTA CFT BR.01915404126 RESPONSÁVEL TÉCNICO					

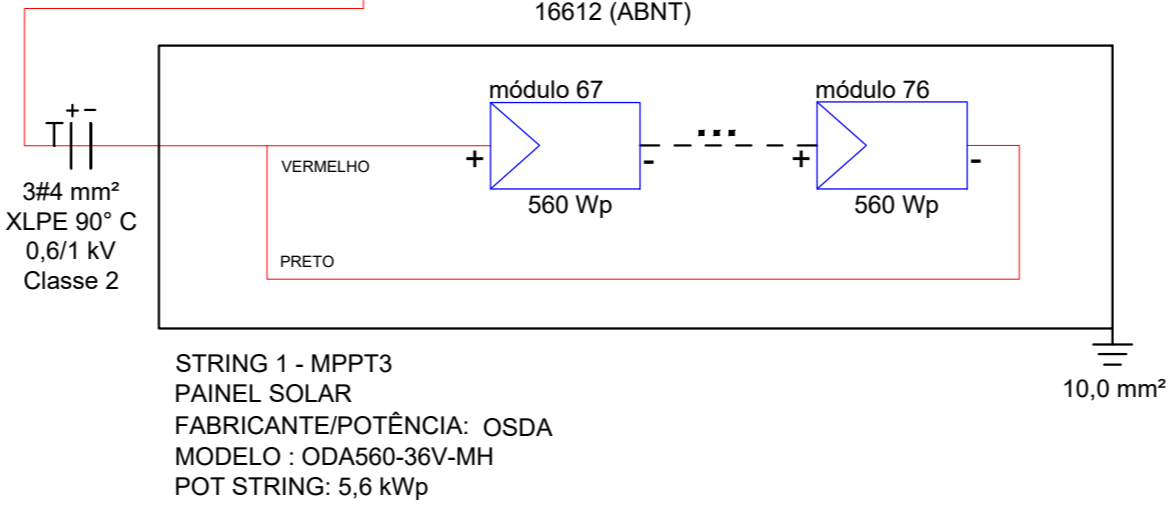
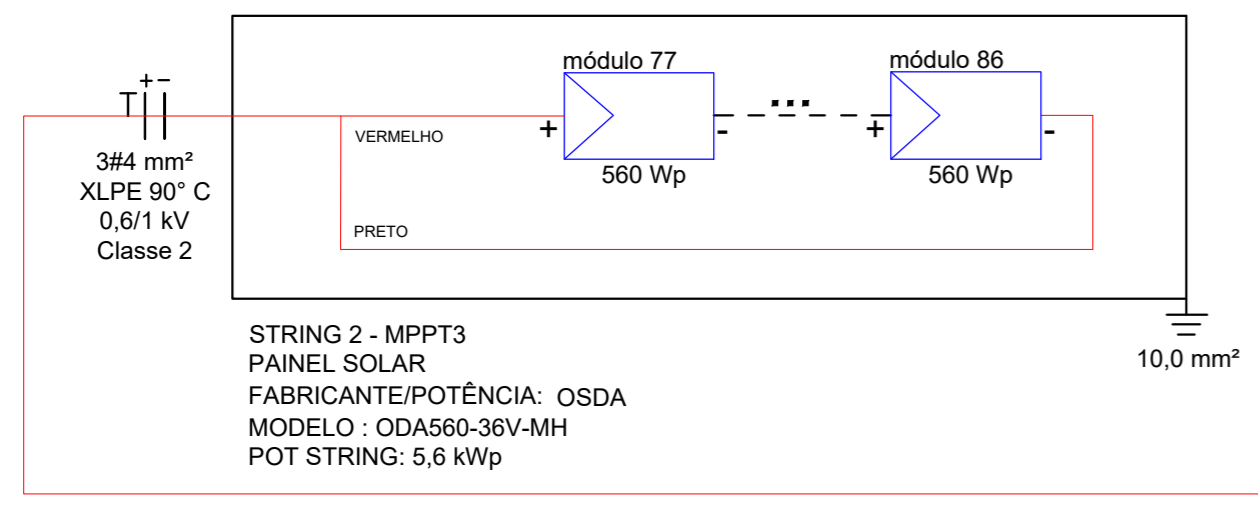


**1 DIAGRAMA UNIFILAR**  
 ESC:S/E

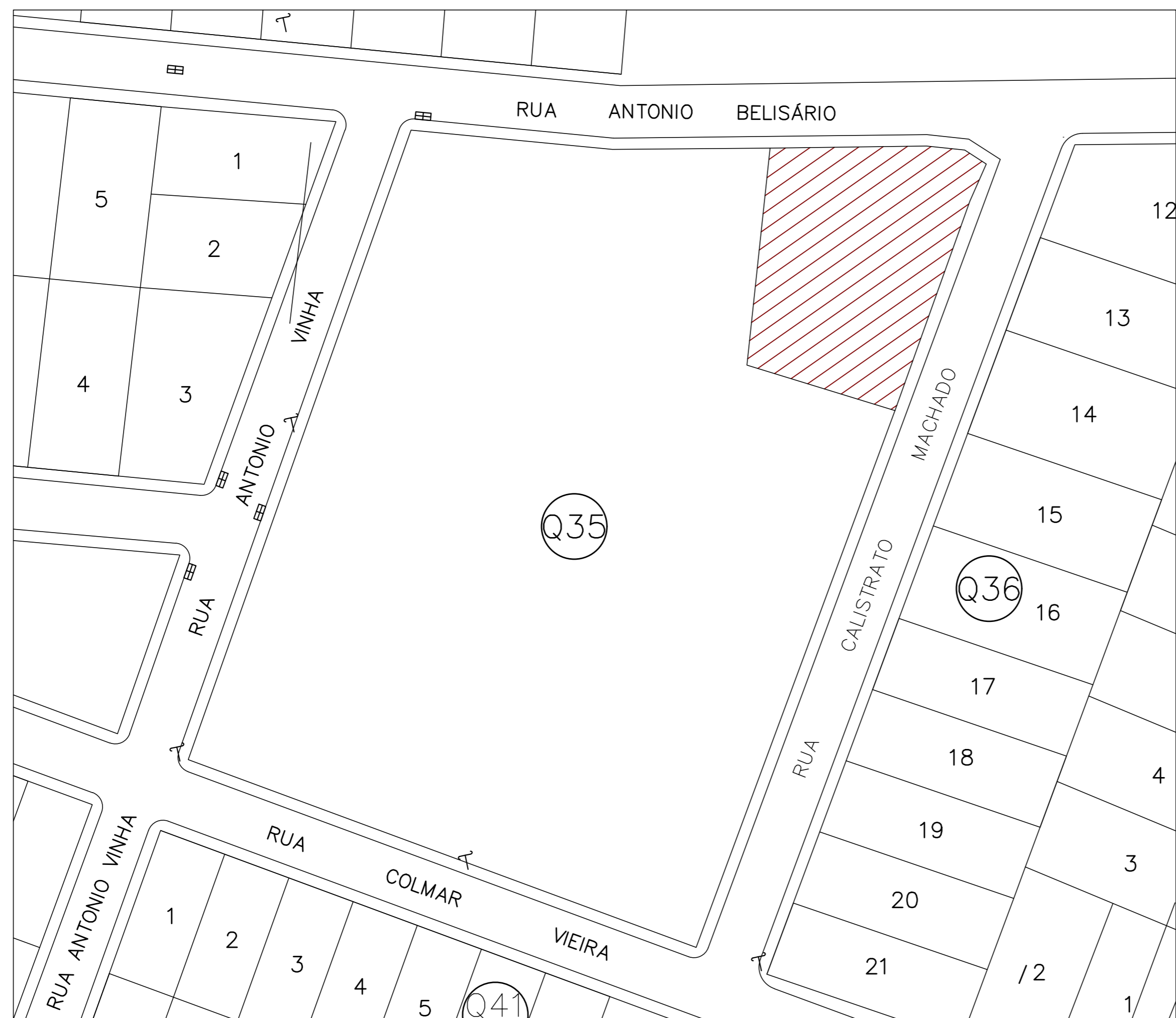


NOTA IMPORTANTE: OS CONDUTORES CC DEVERÃO ESTAR DE ACORDO COM A NBR 16612 (ABNT)

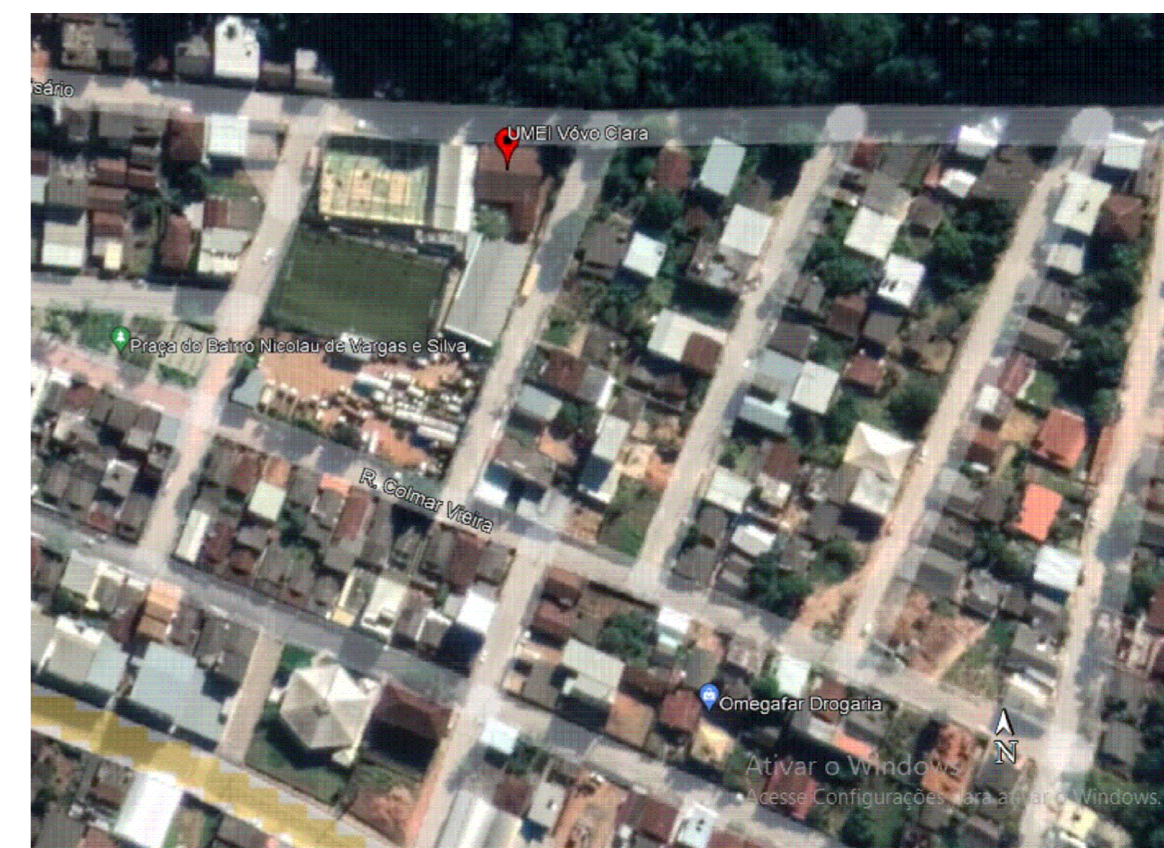
NOTA IMPORTANTE: OS CONDUTORES CC DEVERÃO ESTAR DE ACORDO COM A NBR 16612 (ABNT)



	DATA: AGO. 2023.	CONVENIENTE:	TIPO: EL-FTV	MODIFICAÇÕES: REV00	FOLHA: 03/04
	CONVENIENTE: PREFEITURA MUNICIPAL DE CONCEIÇÃO DO CASTELO - ES				AREA: 972,45 m <sup>2</sup>
OBRA: RECONSTRUÇÃO DE PRÉDIO EDUCACIONAL DA EMEI VOVÓ CLARA, CONCEIÇÃO DO CASTELO - ES				ASSINATURA: 	
CONTEÚDO: PLANTA DE LOCALIZAÇÃO				DANILLO SOARES COSTA CFT BR.01915404126 RESPONSÁVEL TÉCNICO	
LOCAL: RUA ANTÔNIO BELISÁRIO, BAIRRO NICOLAU DE VARGAS, CONCEIÇÃO DO CASTELO, ES		EMEI VOVÓ CLARA_FOTOVOLTAICO_AGO23_REV00			
* ESCALA INDICADA EM PLANTAS					



QUADRO GERAL DE ÁREAS - ÍNDICES URBANÍSTICOS	
ÁREA DO LOTE	788,27m <sup>2</sup>
ÁREA CONSTRUÍDA TOTAL	972,45m <sup>2</sup>
ÁREA CONSTRUÍDA PAV. TÉRREO	463,65m <sup>2</sup>
ÁREA CONSTRUÍDA PAV. SUPERIOR	446,54m <sup>2</sup>
ÁREA CONSTRUÍDA RAMPA	62,26m <sup>2</sup>
COEFICIENTE DE APROVEITAMENTO	1,23
ÁREA DE PROJEÇÃO	523,35m <sup>2</sup>
TAXA DE OCUPAÇÃO	66,39%



**PLANTA DE LOCALIZAÇÃO**

ESCALA 1:500

	DATA: AGO. 2023.	CONVENENTE: 	TIPO: EL-FTV	MODIFICAÇÕES: REV00	FOLHA: 04/04
	CONVENENTE: PREFEITURA MUNICIPAL DE CONCEIÇÃO DO CASTELO - ES				ÁREA: 972,45 m <sup>2</sup>
OBRA: RECONSTRUÇÃO DE PRÉDIO EDUCACIONAL DA EMEI VOVÓ CLARA, CONCEIÇÃO DO CASTELO - ES					
CONTEÚDO: PLANTA DE LOCALIZAÇÃO					
LOCAL: RUA ANTONIO BELISÁRIO, BAIRRO NICOLAU DE VARGAS, CONCEIÇÃO DO CASTELO, ES					
* ESCALA INDICADA EM PLANTAS					