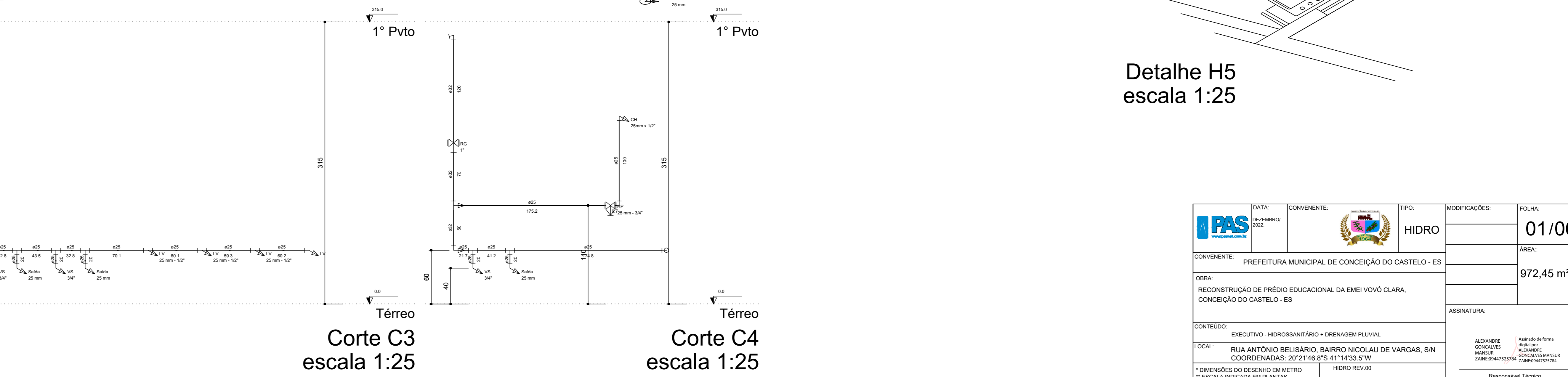
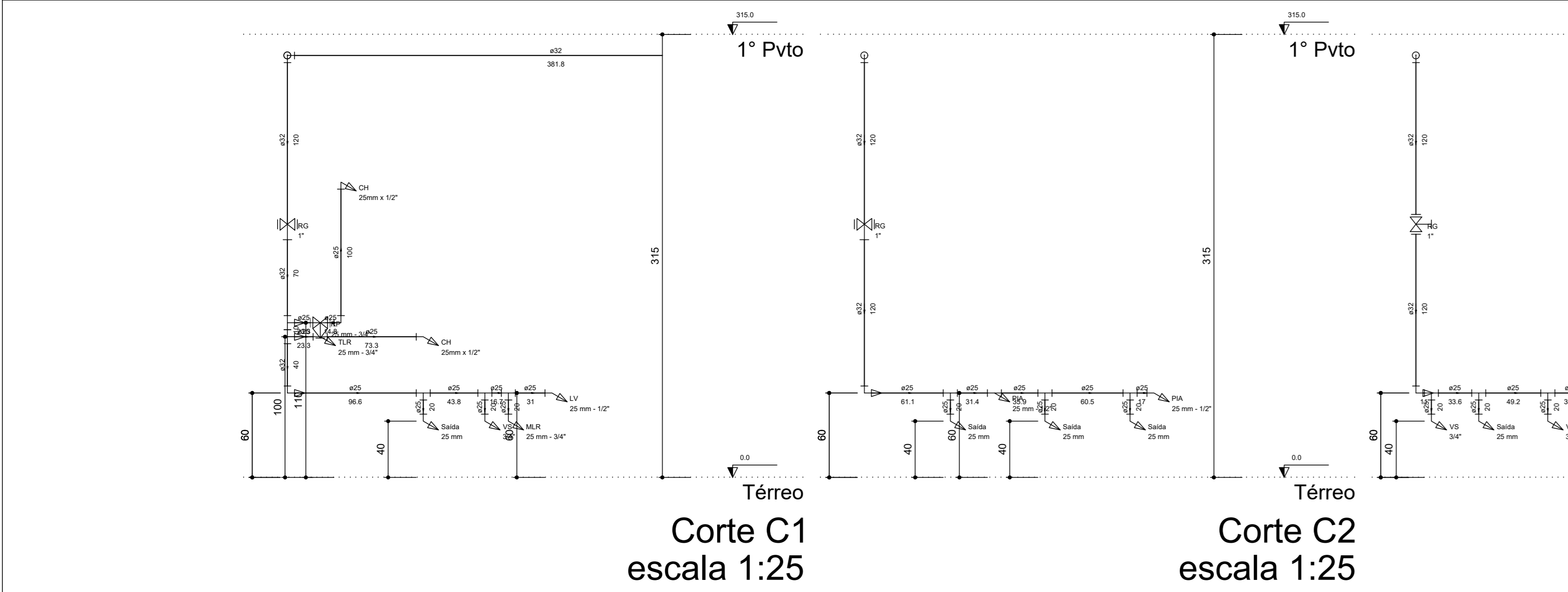
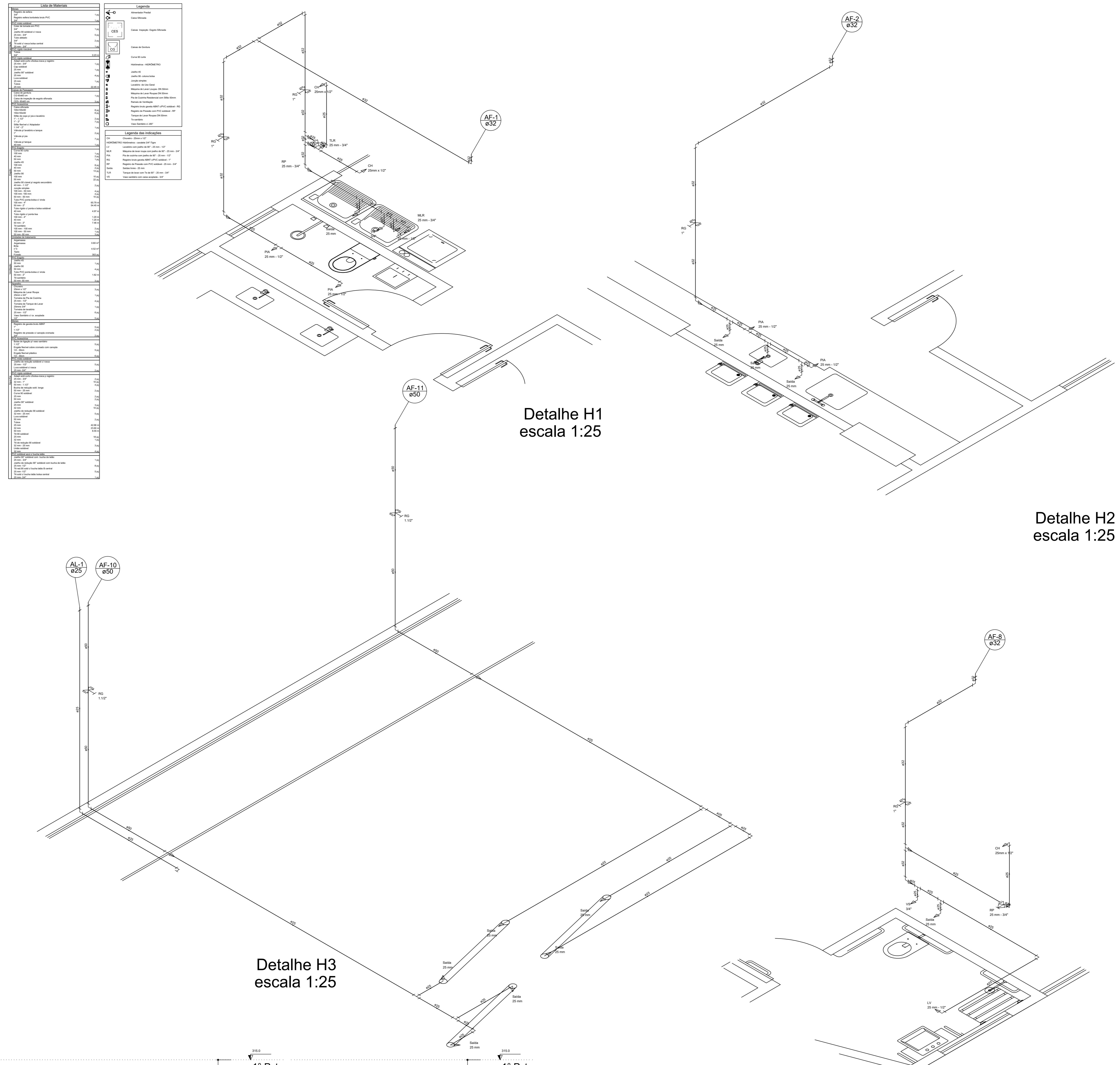
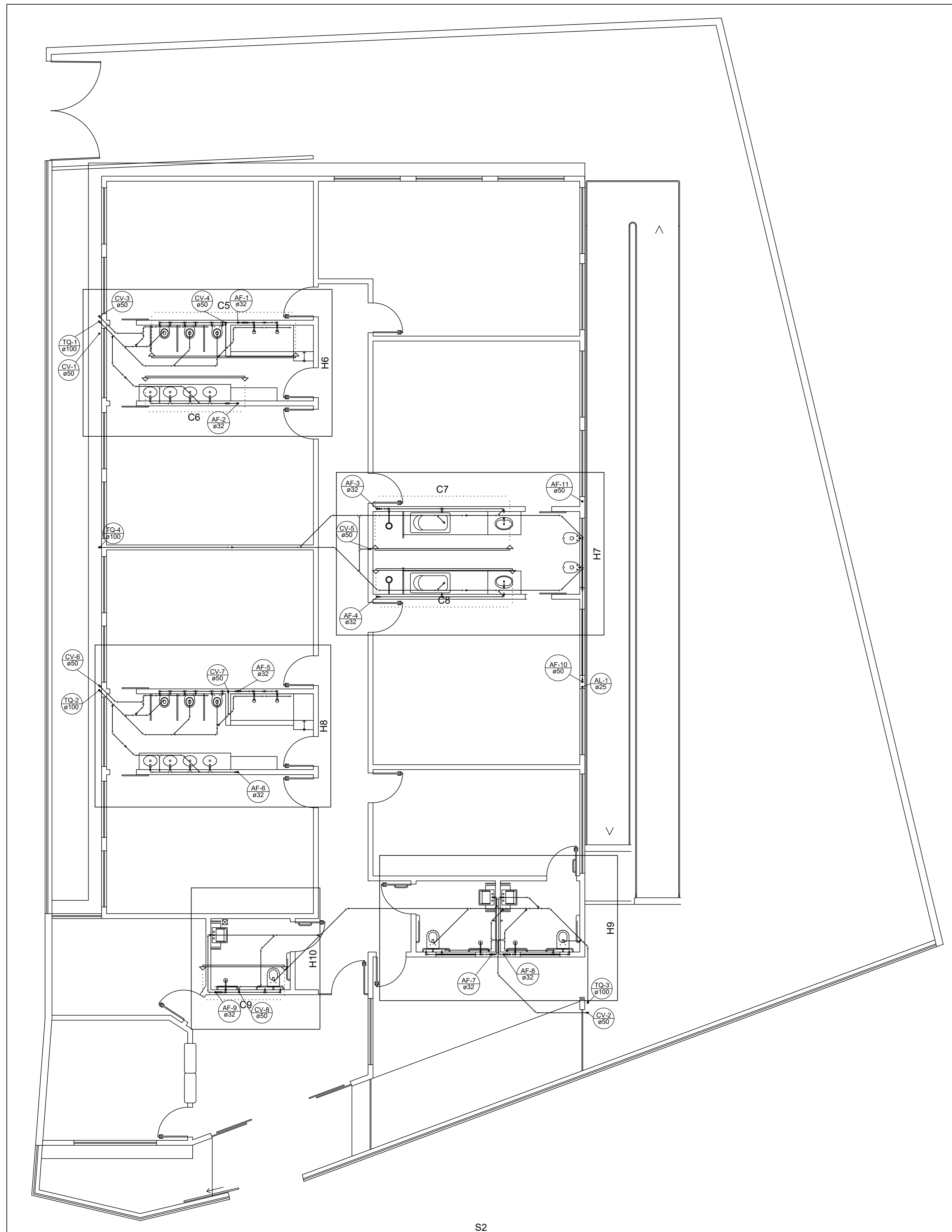


Lista de Materiais	
1.0	1.000
1.1	1.000
1.2	1.000
1.3	1.000
1.4	1.000
1.5	1.000
1.6	1.000
1.7	1.000
1.8	1.000
1.9	1.000
1.10	1.000
1.11	1.000
1.12	1.000
1.13	1.000
1.14	1.000
1.15	1.000
1.16	1.000
1.17	1.000
1.18	1.000
1.19	1.000
1.20	1.000
1.21	1.000
1.22	1.000
1.23	1.000
1.24	1.000
1.25	1.000
1.26	1.000
1.27	1.000
1.28	1.000
1.29	1.000
1.30	1.000
1.31	1.000
1.32	1.000
1.33	1.000
1.34	1.000
1.35	1.000
1.36	1.000
1.37	1.000
1.38	1.000
1.39	1.000
1.40	1.000
1.41	1.000
1.42	1.000
1.43	1.000
1.44	1.000
1.45	1.000
1.46	1.000
1.47	1.000
1.48	1.000
1.49	1.000
1.50	1.000



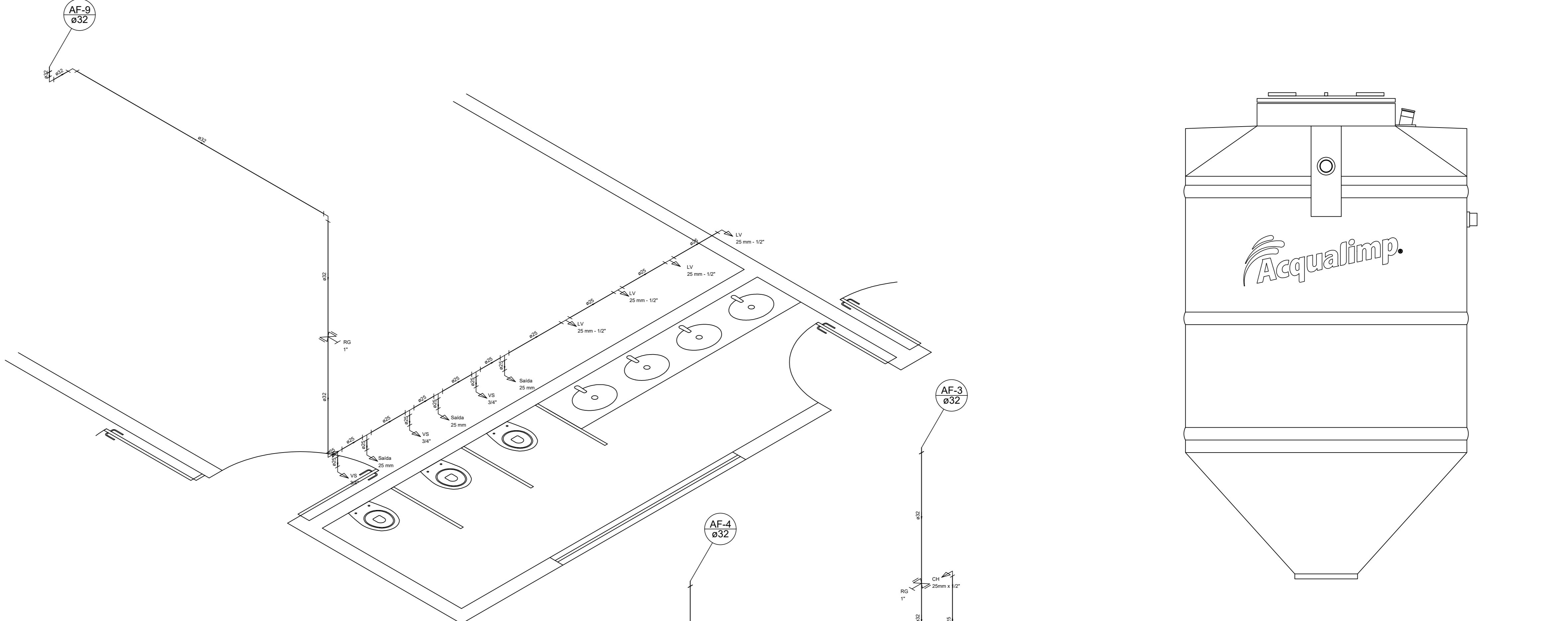
DATA:	02/2022	CONVENIENTE:	PREFEITURA MUNICIPAL DE CONCEIÇÃO DO CASTELO - ES	TIPO:	HIDRO	MODIFICAÇÕES:	FOLHA:
OBRA:	RECONSTRUÇÃO DE PRÉDIO EDUCACIONAL DA EMEI VOVO CLARA, CONCEIÇÃO DO CASTELO - ES	ÁREA:	972,45 m <sup>2</sup>	ASSINATURA:			01/06
CONTEÚDO:	EXECUTIVO - HIDROSSANITÁRIO - DRENAGEM PLUVIAL	RESPONSÁVEL TÉCNICO:	ALEXANDRE PEREIRA				
LOCAL:	RUA ANTONIO BELISÁRIO, BARRIO NICOLAU DE VARGAS, SIN. COORDENADAS: 20°21'48.8"S 41°14'23.5"W						
DIMENSÕES DO DESENHO EM METRO	1: ESCALA INDICADA EM PLANTAS	HIDRO REV. 00					



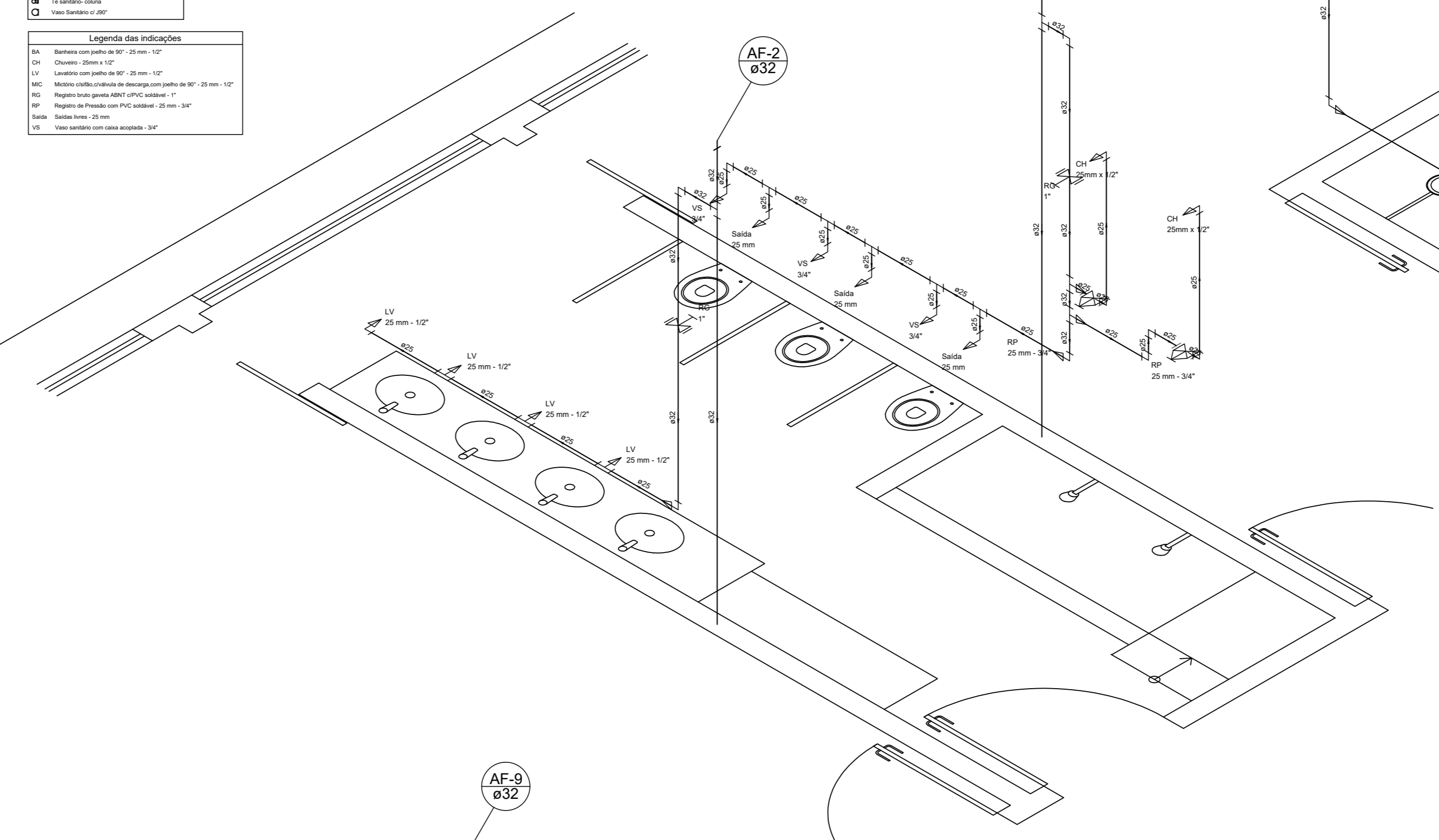
S2

Tabela de Materiais	
Alumínio	1,00
Chumbo	1,00
Cimento Portland	1,00
Concreto	1,00
Enfermeira	1,00
Esquadrias	1,00
Ferragem	1,00
Isolamento	1,00
Revestimento	1,00
Tubo PVC	1,00
Unidade	1,00
Vidro	1,00
Zinco	1,00
Outros	1,00

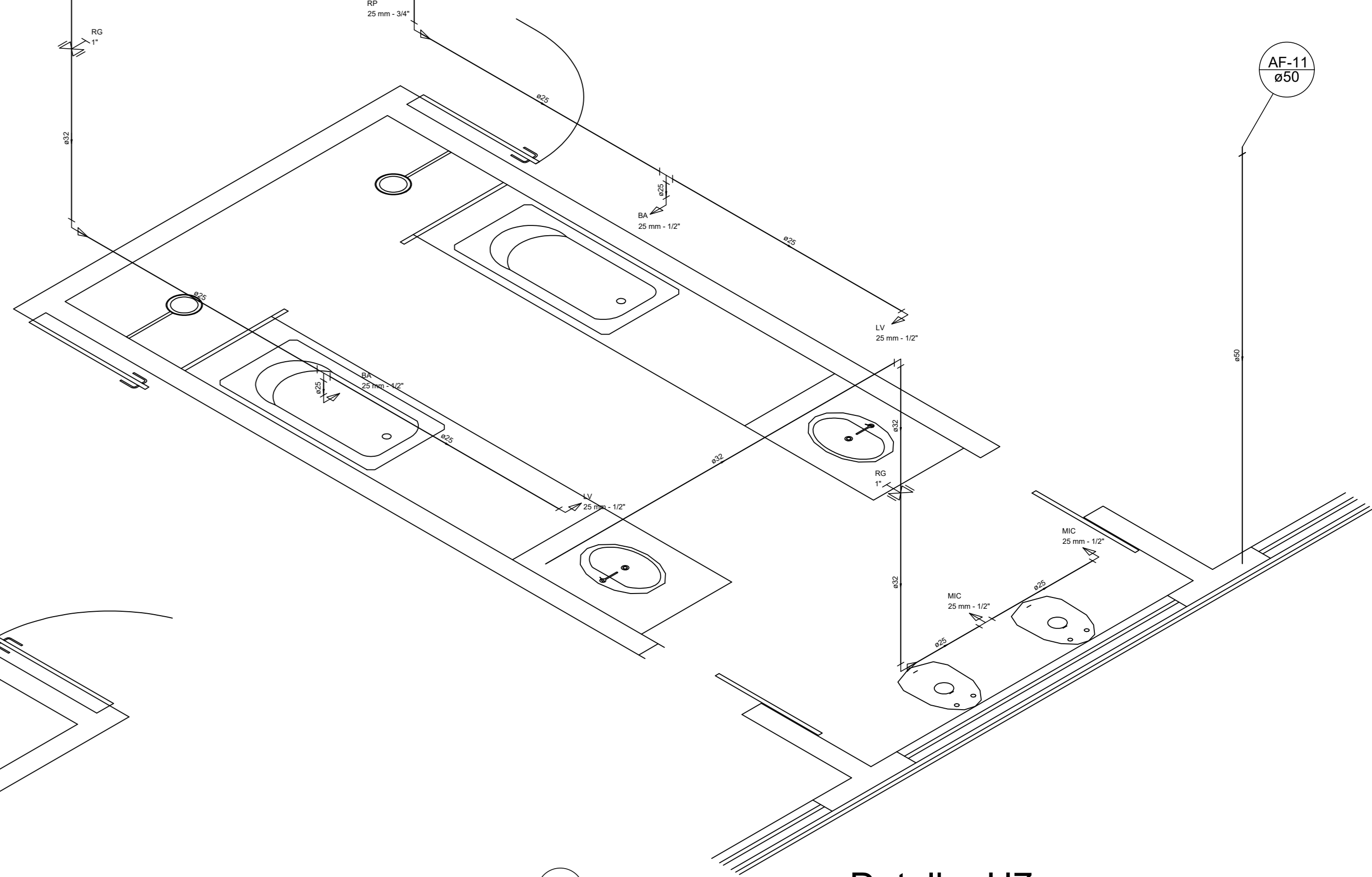
Legenda das Indicações	
AF-1	Área de Armazenamento
AF-2	Área de Armazenamento
AF-3	Área de Armazenamento
AF-4	Área de Armazenamento
AF-5	Área de Armazenamento
AF-6	Área de Armazenamento
AF-7	Área de Armazenamento
AF-8	Área de Armazenamento
AF-9	Área de Armazenamento
AF-10	Área de Armazenamento
AF-11	Área de Armazenamento
CY-1	Cilindro
CY-2	Cilindro
CY-3	Cilindro
CY-4	Cilindro
CY-5	Cilindro
CY-6	Cilindro
CY-7	Cilindro
CY-8	Cilindro
CY-9	Cilindro
CY-10	Cilindro



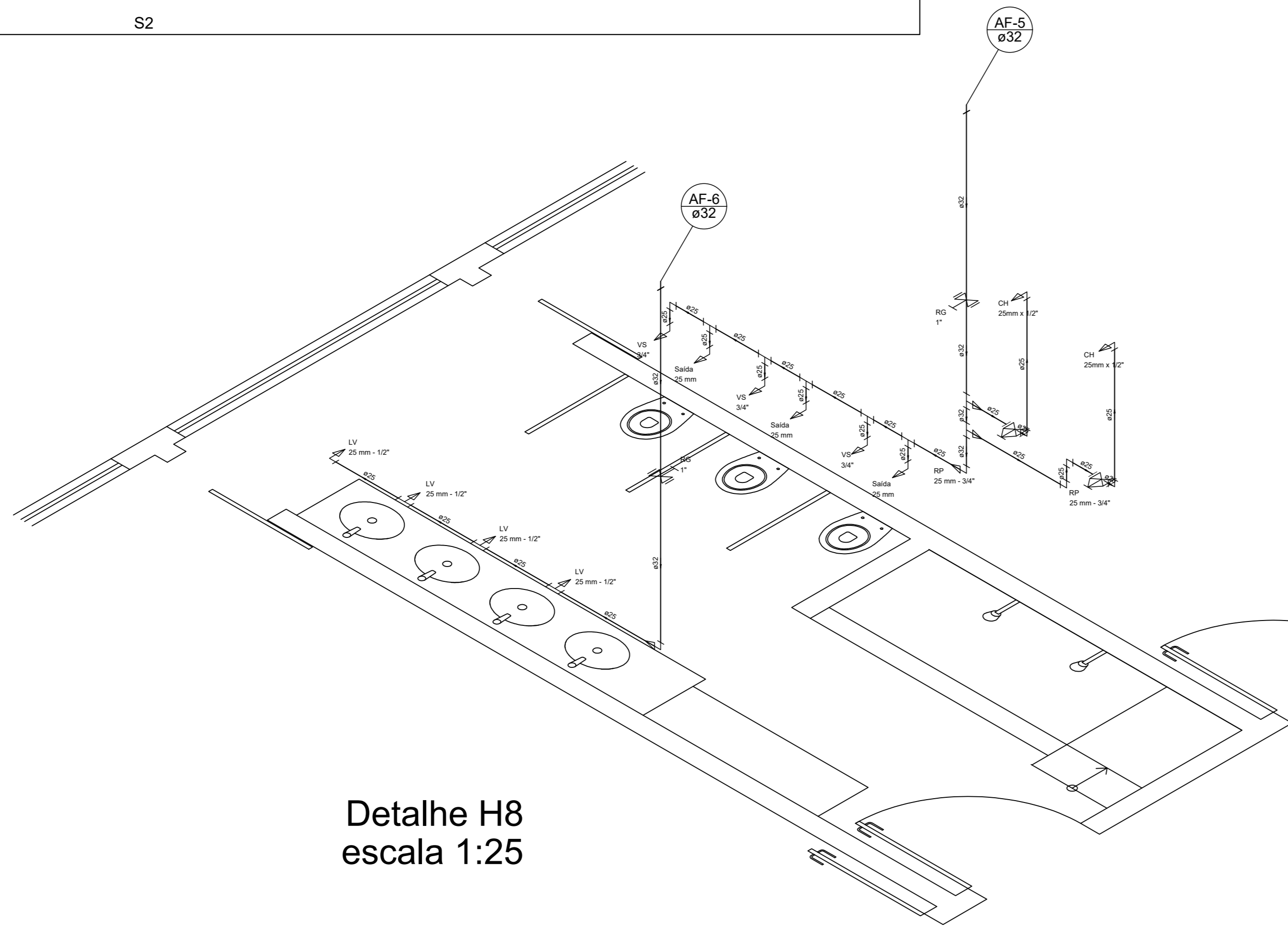
Detalhe H4  
escala 1:25



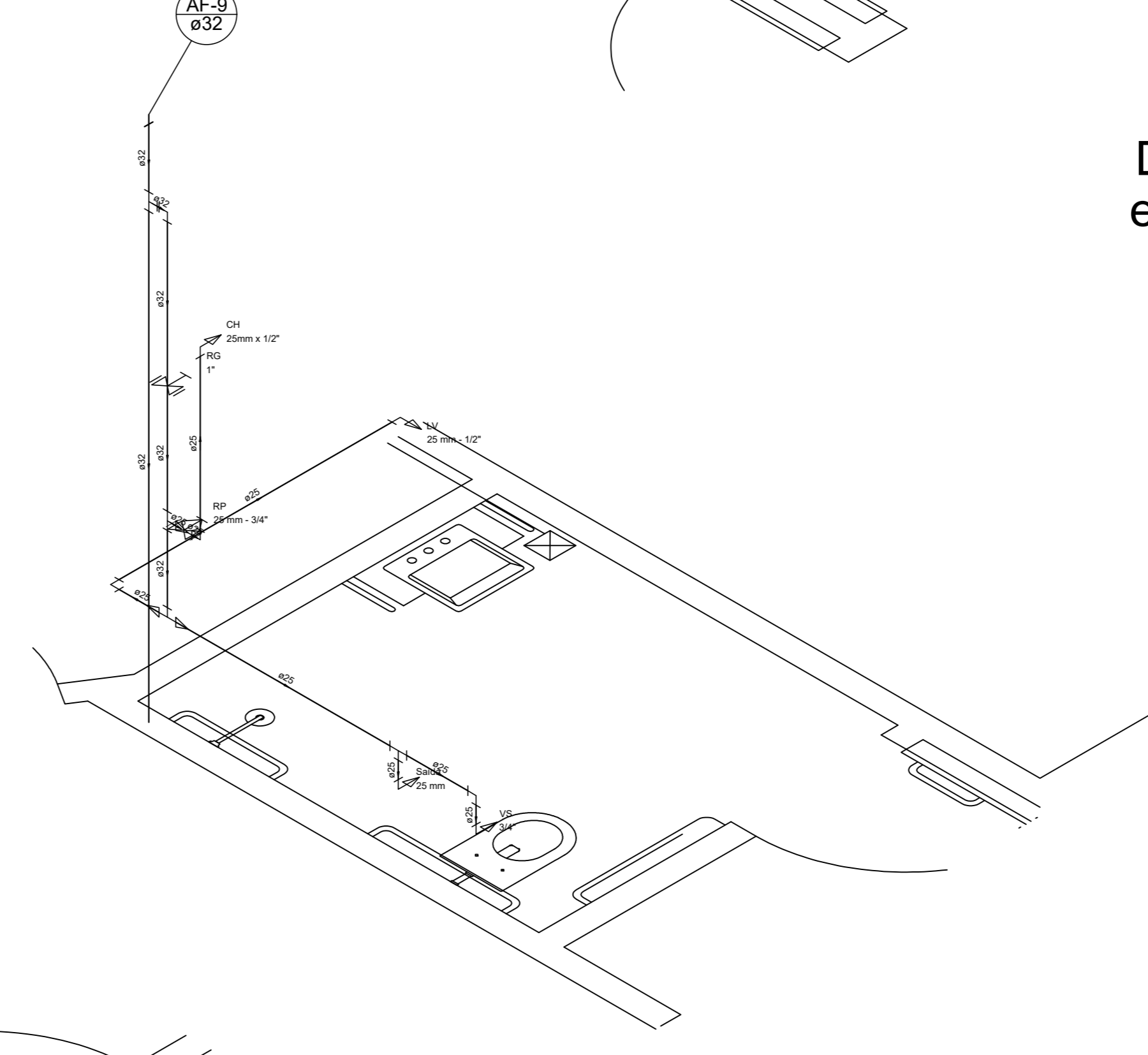
Detalhe H6  
escala 1:25



Detalhe H7  
escala 1:25



Detalhe H8  
escala 1:25

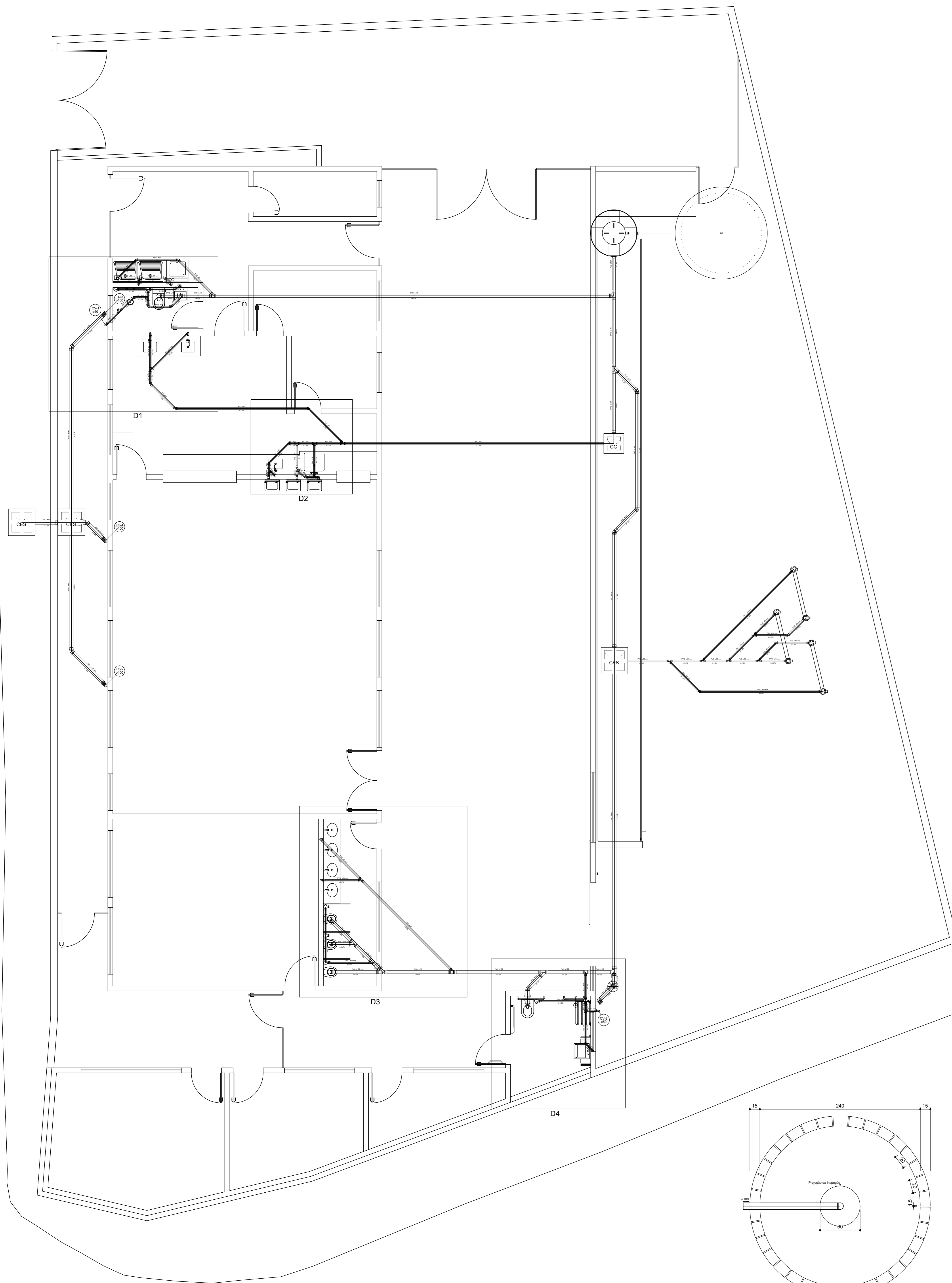


Detalhe H9  
escala 1:25

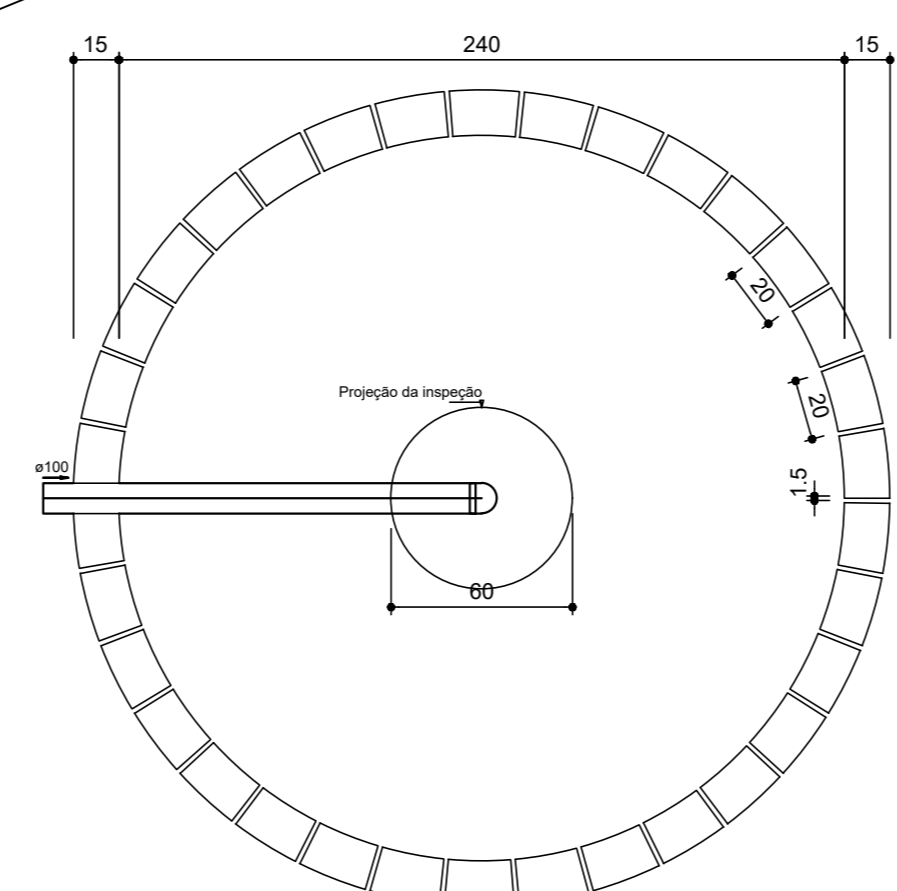
Detalhe H10  
escala 1:25

DATA: 02/2007	CONVENIENTE: PREFEITURA MUNICIPAL DE CONCEIÇÃO DO CASTELO - ES	TIPO: HIDRO	MODIFICAÇÕES:	FOLHA: 02/06
COMENTÁRIO: RECONSTRUÇÃO DE PRÉDIO EDUCACIONAL DA EMEI VÓVO CLARA, CONCEIÇÃO DO CASTELO - ES			ÁREA:	972,45 m <sup>2</sup>
LOCAL: RUA ANTÔNIO BELSÁRIO, BARRIO NICOLAU DE VARGAS, S/N			ASSINATURA:	
COORDENADAS: 20°21'48.8" S 41°14'23.5" W			RESPONSÁVEL TÉCNICO:	
DIMENSÕES DO DESENHO EM METRO		HIDRO REV.00		
ESCALA INDICADA EM PLANTAS				

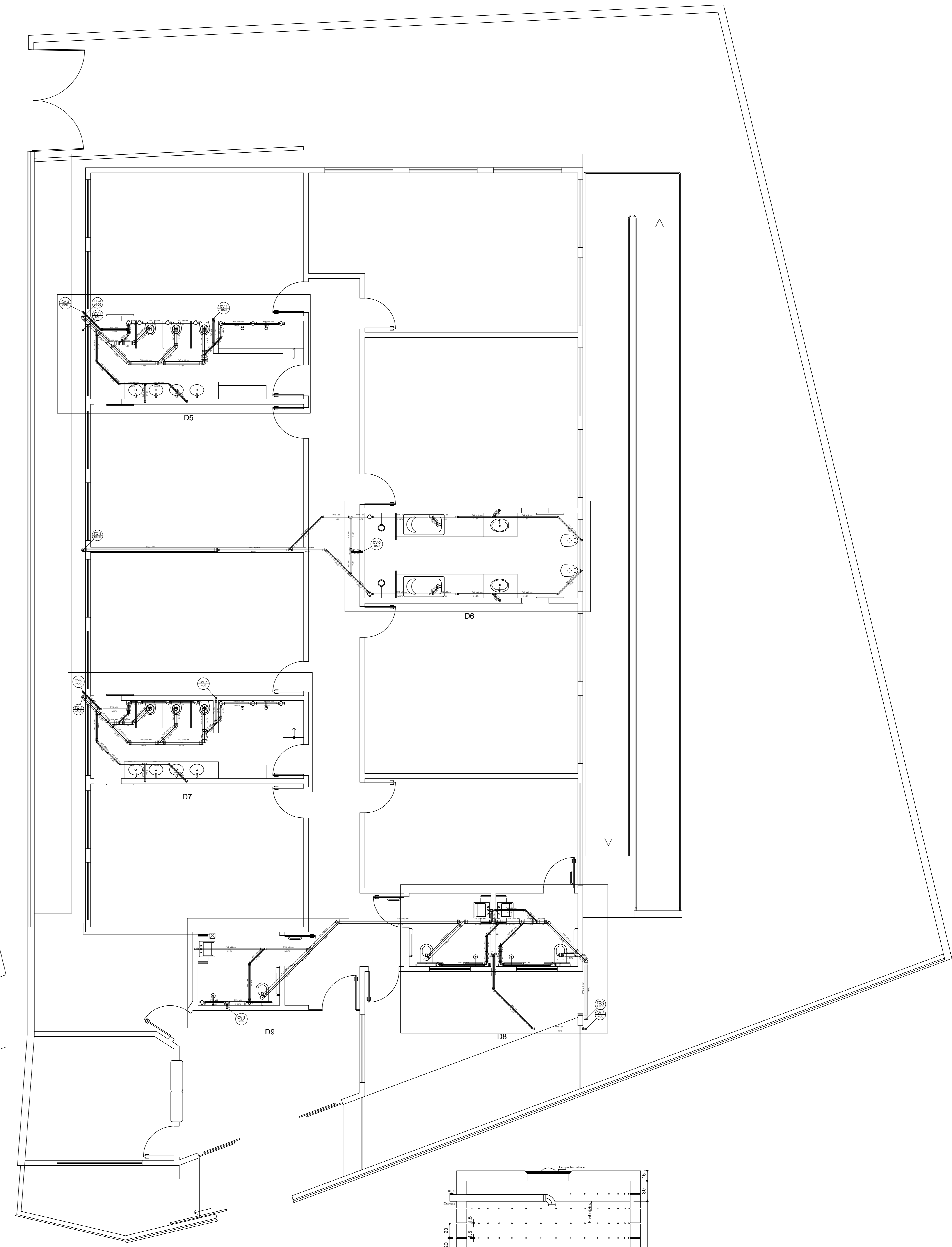




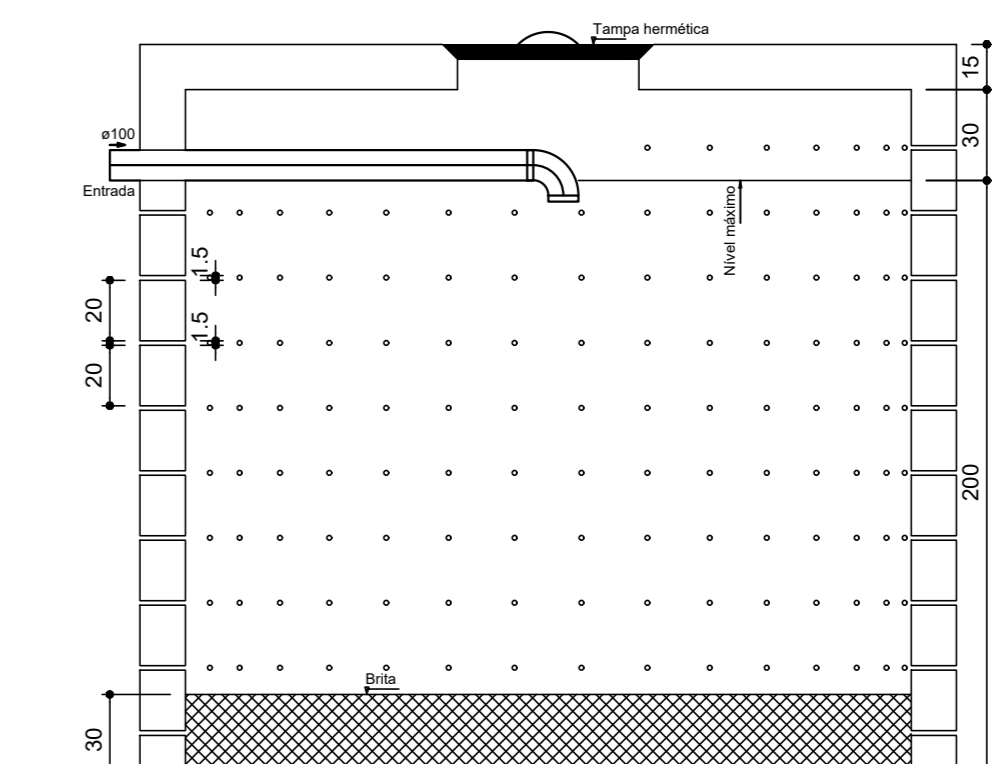
Detalhe S1  
escala 1:50



SUMIDOURO  
PLANTA BAIXA - ESC. 1:25

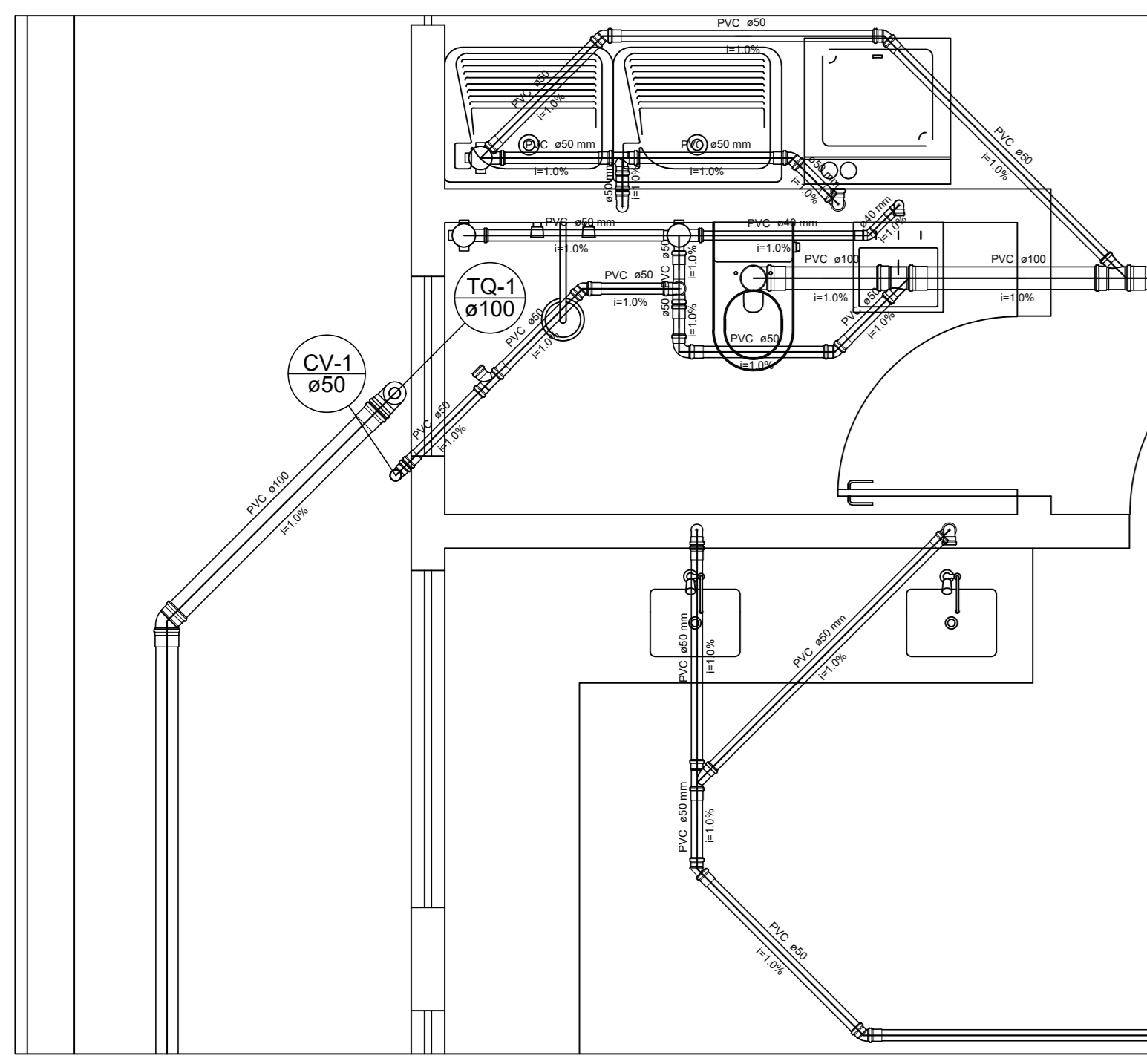


Detalhe S2  
escala 1:25

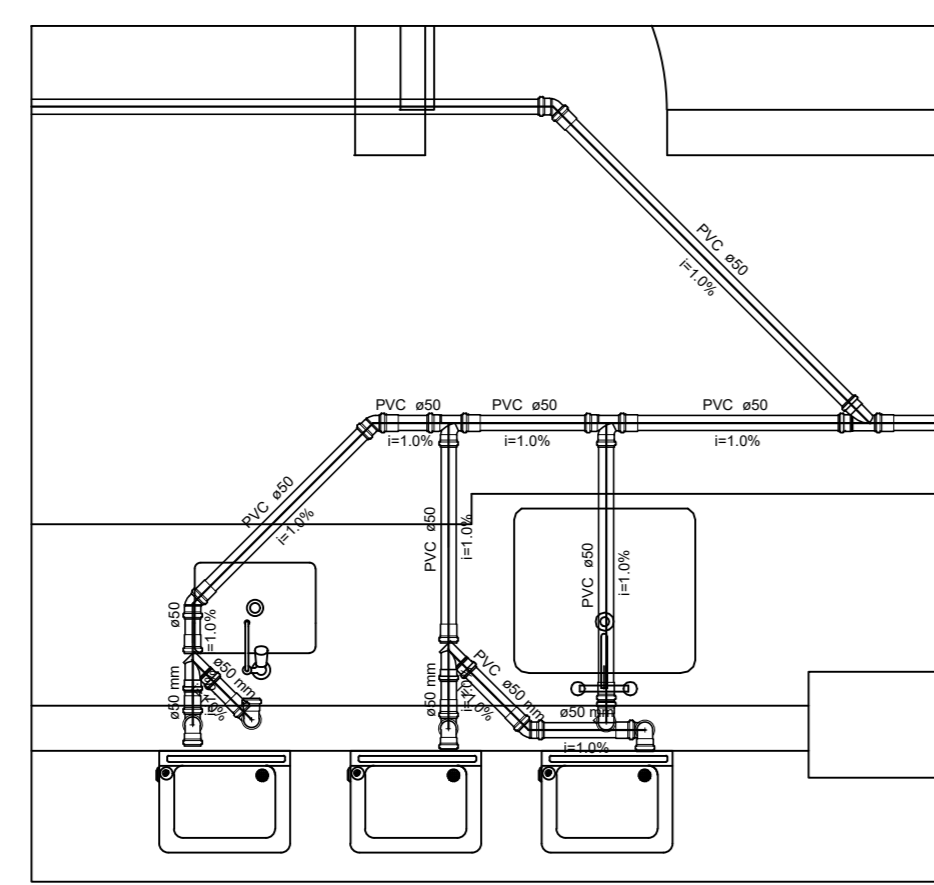


SUMIDOURO  
CORTE - ESC. 1:25

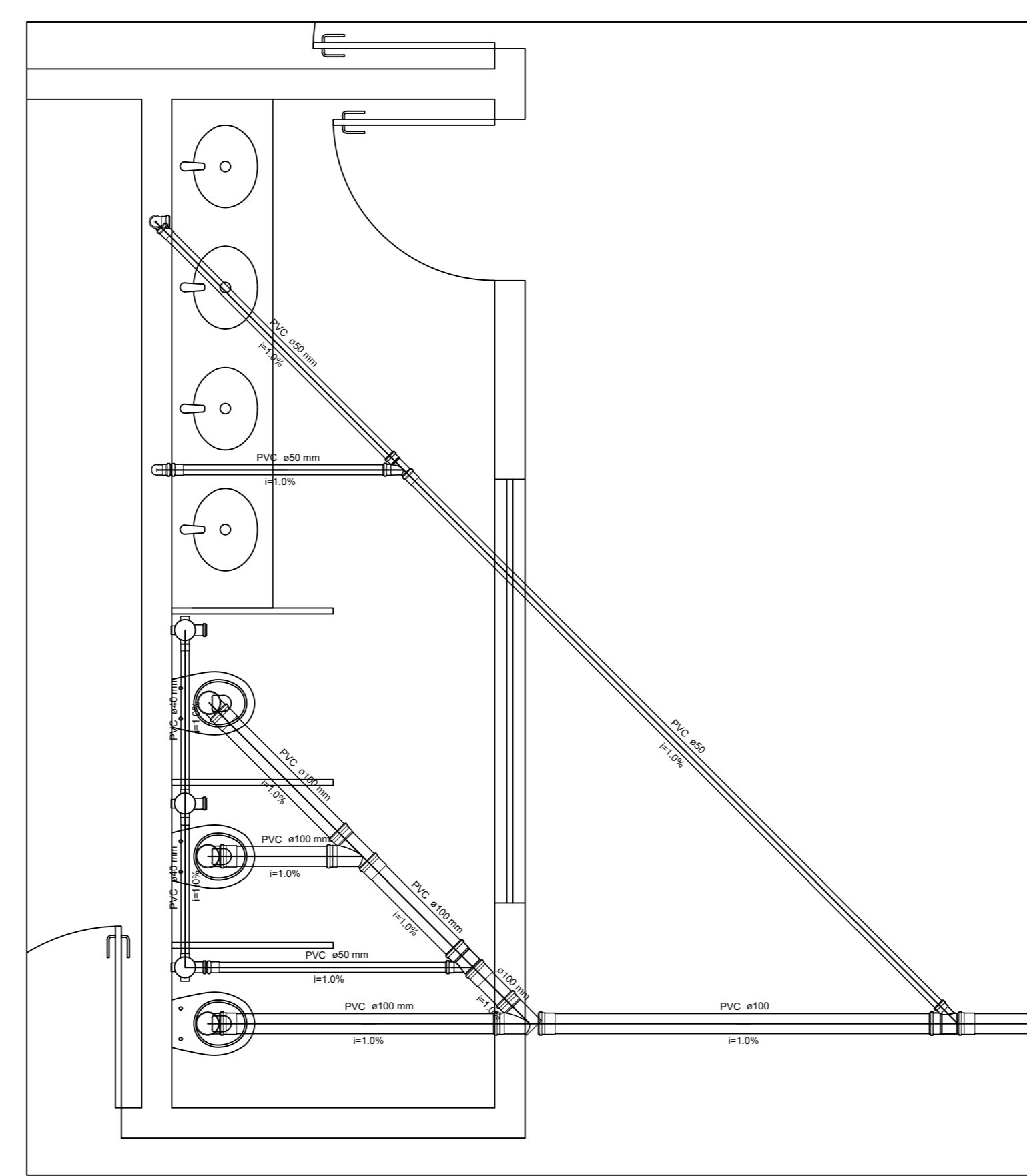
DATA: 25/08/2017	CONVENIENTE: PREFEITURA MUNICIPAL DE CONCEIÇÃO DO CASTELO - ES	TIPO: HIDRO	MODIFICAÇÕES:	FOLHA: 04/06
OBJETO: RECONSTRUÇÃO DE PRÉDIO EDUCACIONAL DA EMEI VOVÓ CLARA, CONCEIÇÃO DO CASTELO - ES			ÁREA:	972,45 m <sup>2</sup>
LOCAL: RUA ANTÔNIO BELSÁRIO, BARRIO NICOLAU DE VARGAS, S/N, CONCEIÇÃO DO CASTELO - ES			ASSINATURA:	
CONTÉUDO: PROJETO DE RECONSTRUÇÃO DE PRÉDIO EDUCACIONAL DA EMEI VOVÓ CLARA, CONCEIÇÃO DO CASTELO - ES			RESPONSÁVEL TÉCNICO:	
DIMENSÕES DO DESENHO EM METRO ** ESCALA INDICADA EM PLANTAS			HIDRO REV. 00	



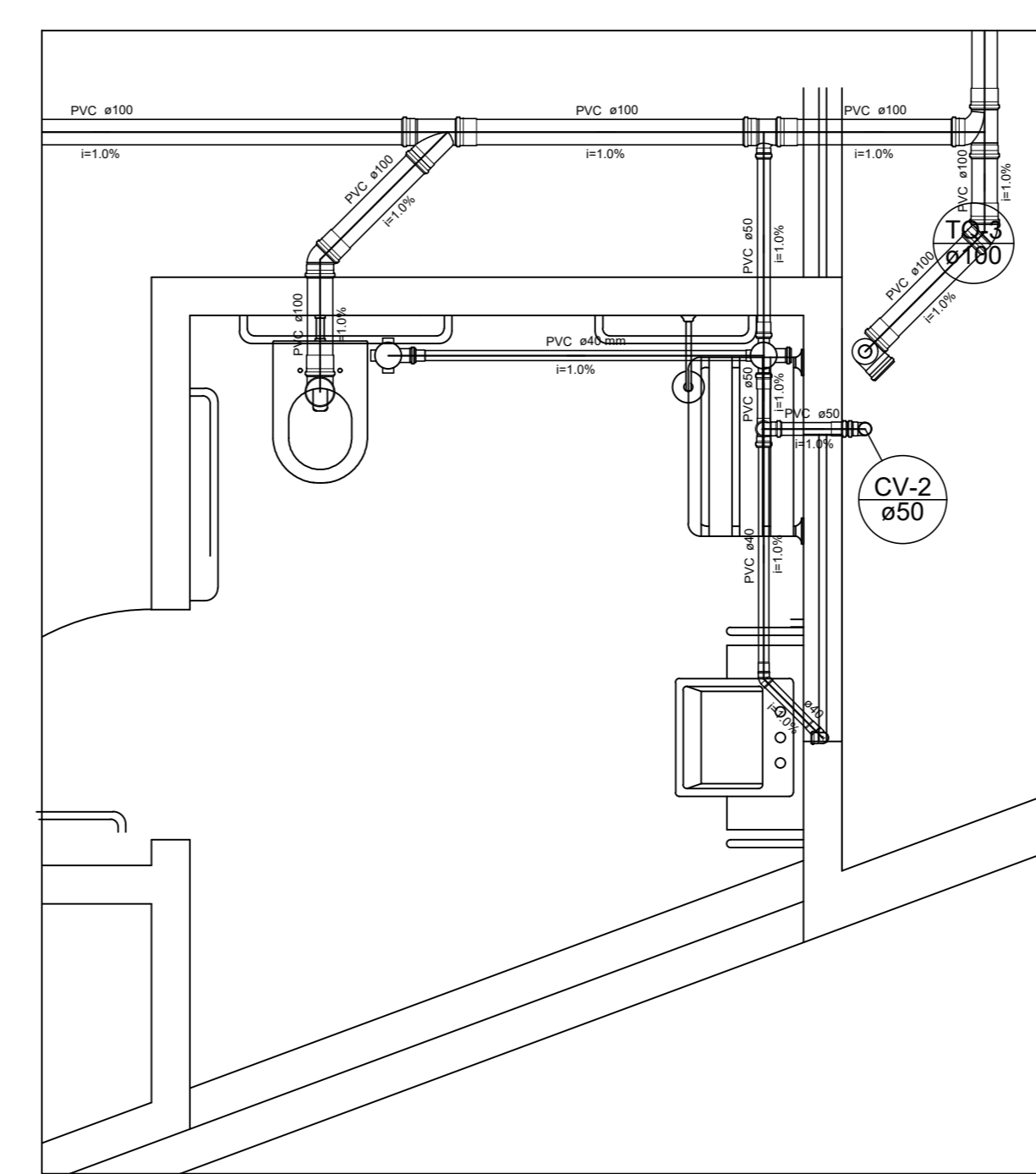
Detalhe D1  
escala 1:25



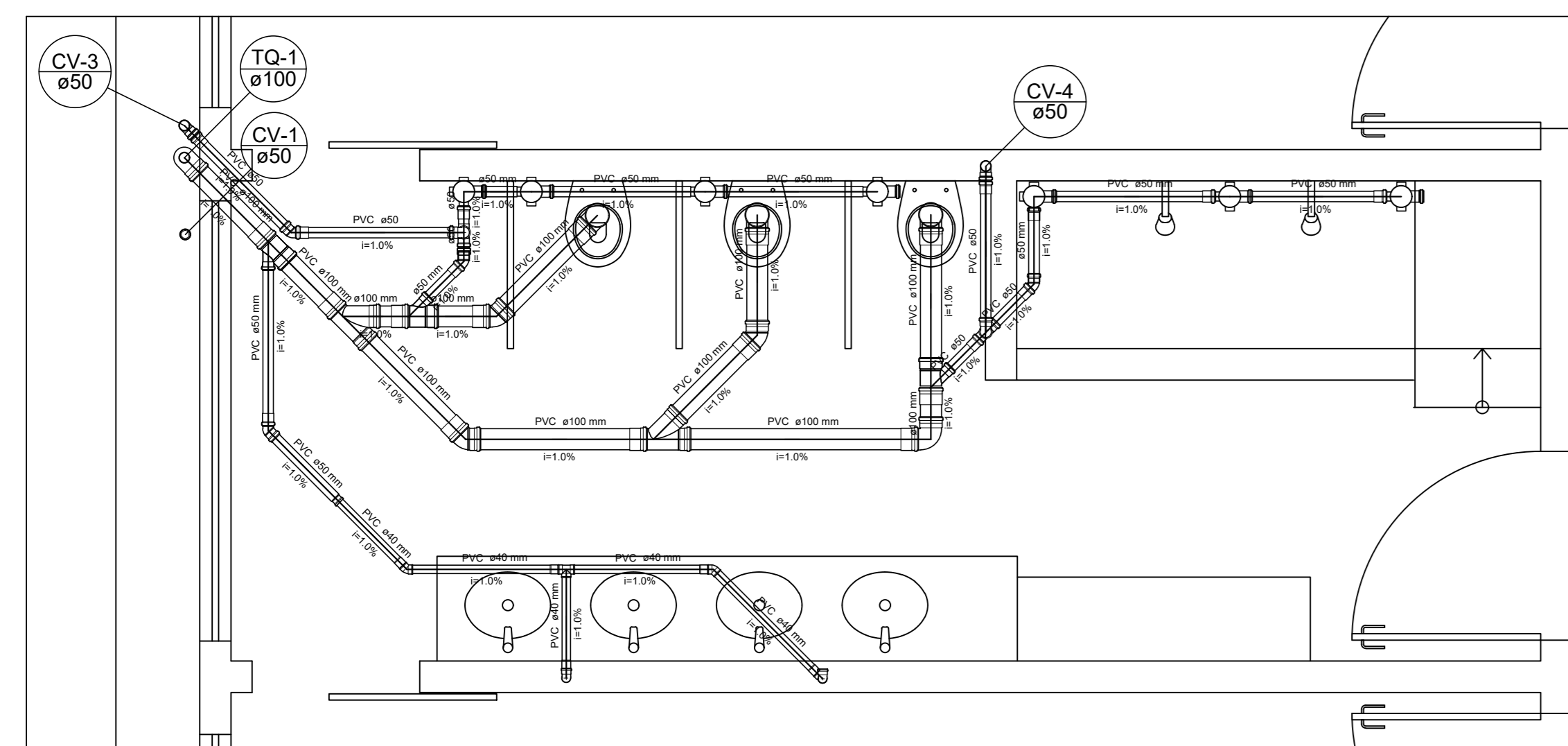
Detalhe D2  
escala 1:25



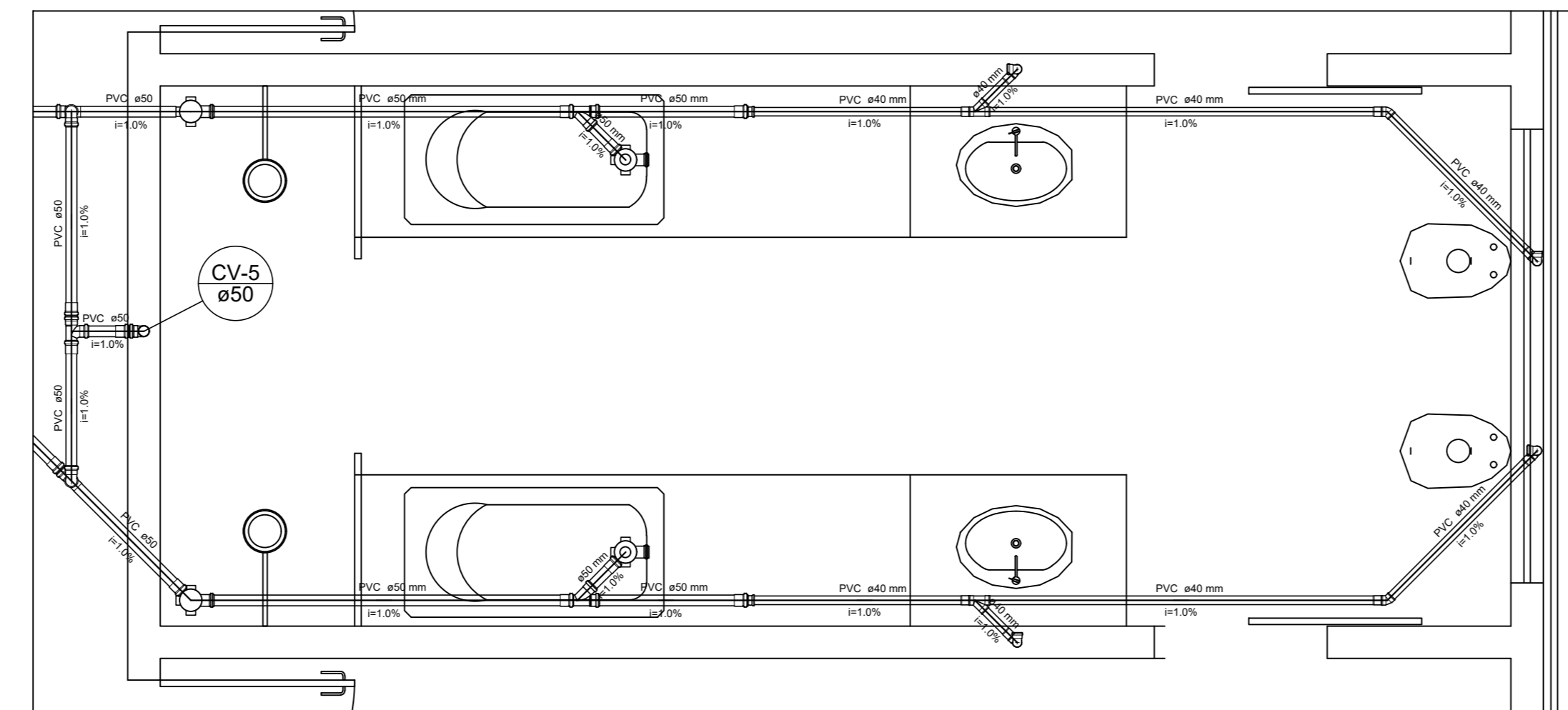
Detalhe D3  
escala 1:25



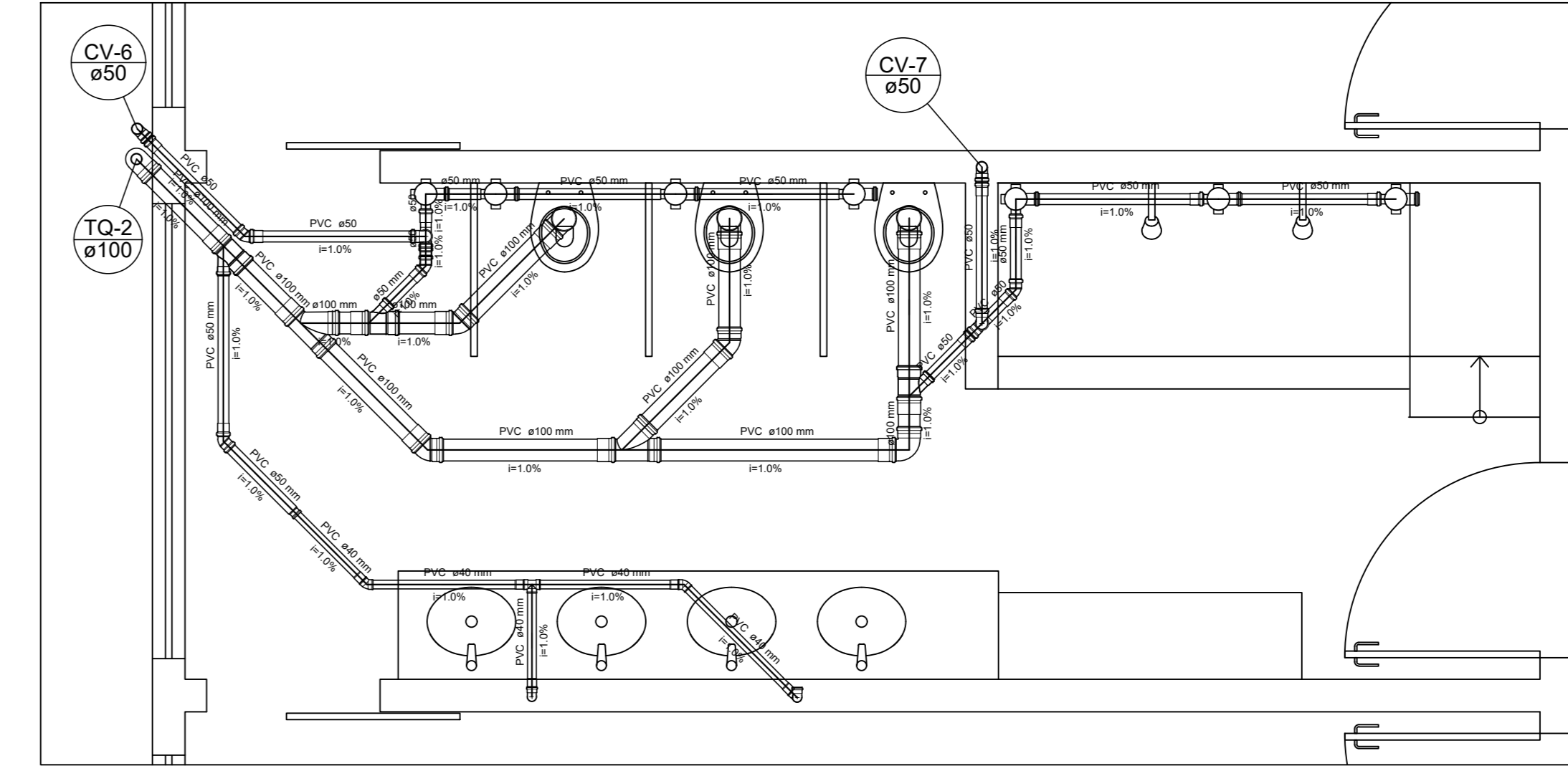
Detalhe D4  
escala 1:25



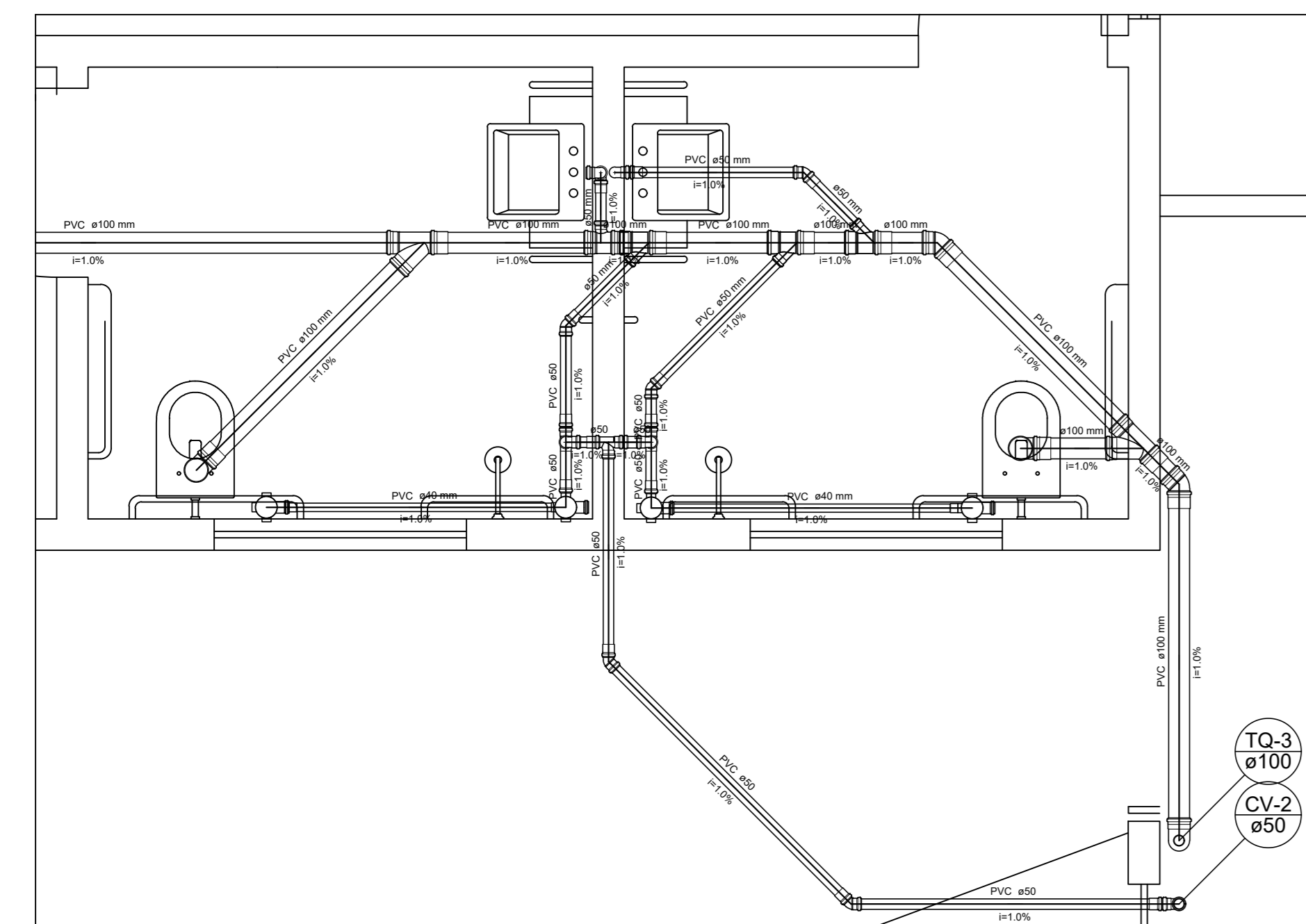
Detalhe D5  
escala 1:25



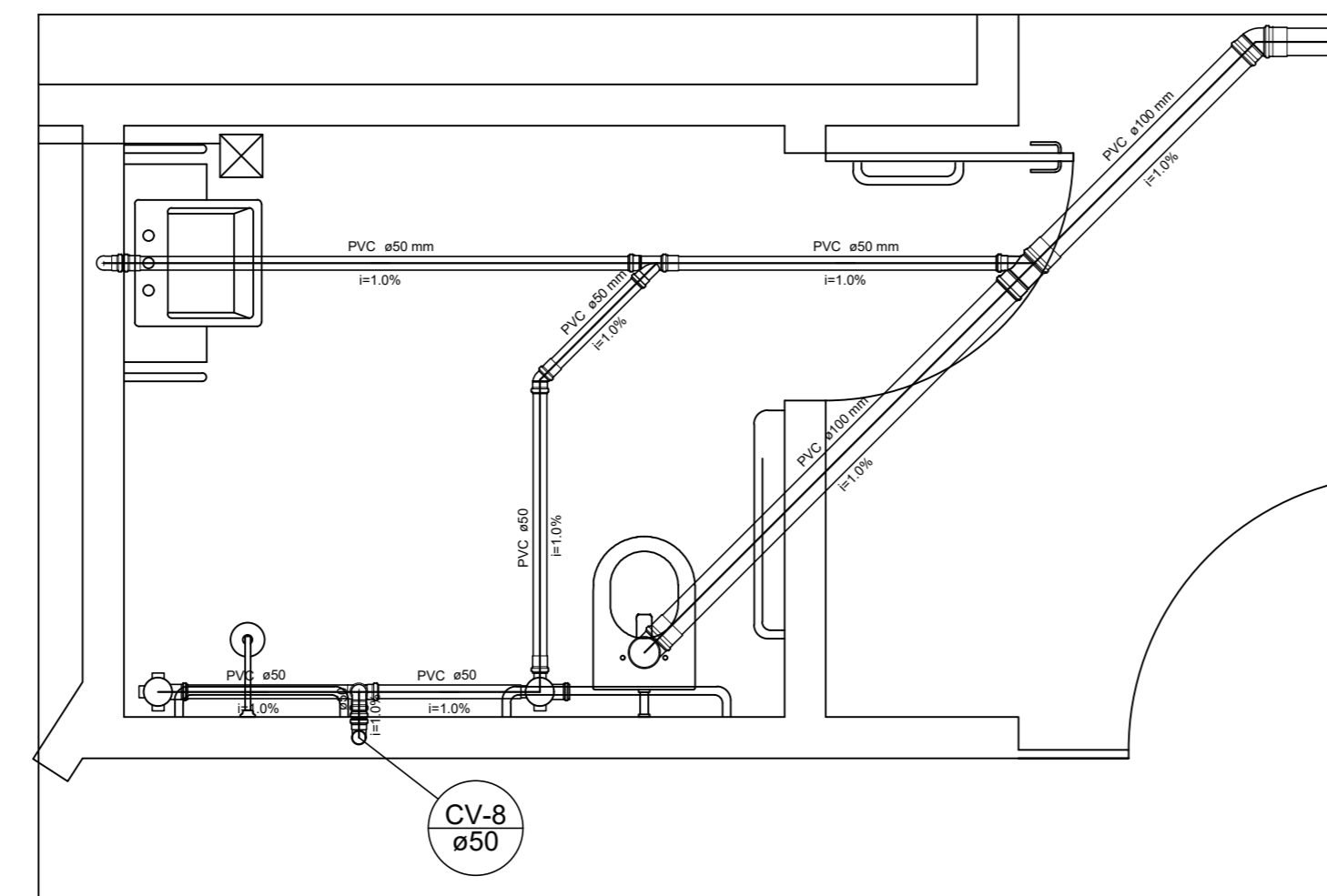
Detalhe D6  
escala 1:25



Detalhe D7  
escala 1:25

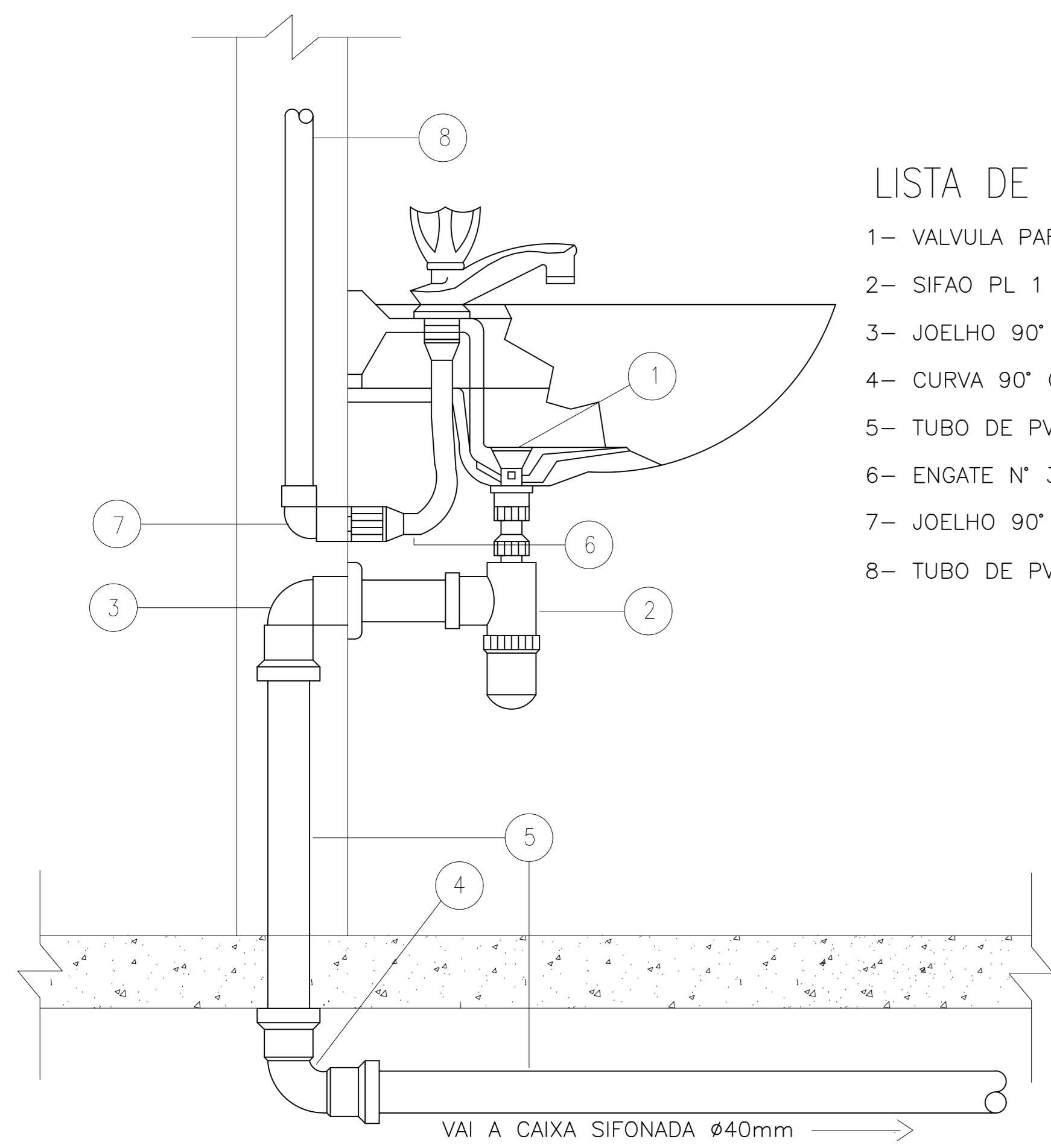


Detalhe D8  
escala 1:25



Detalhe D9  
escala 1:25

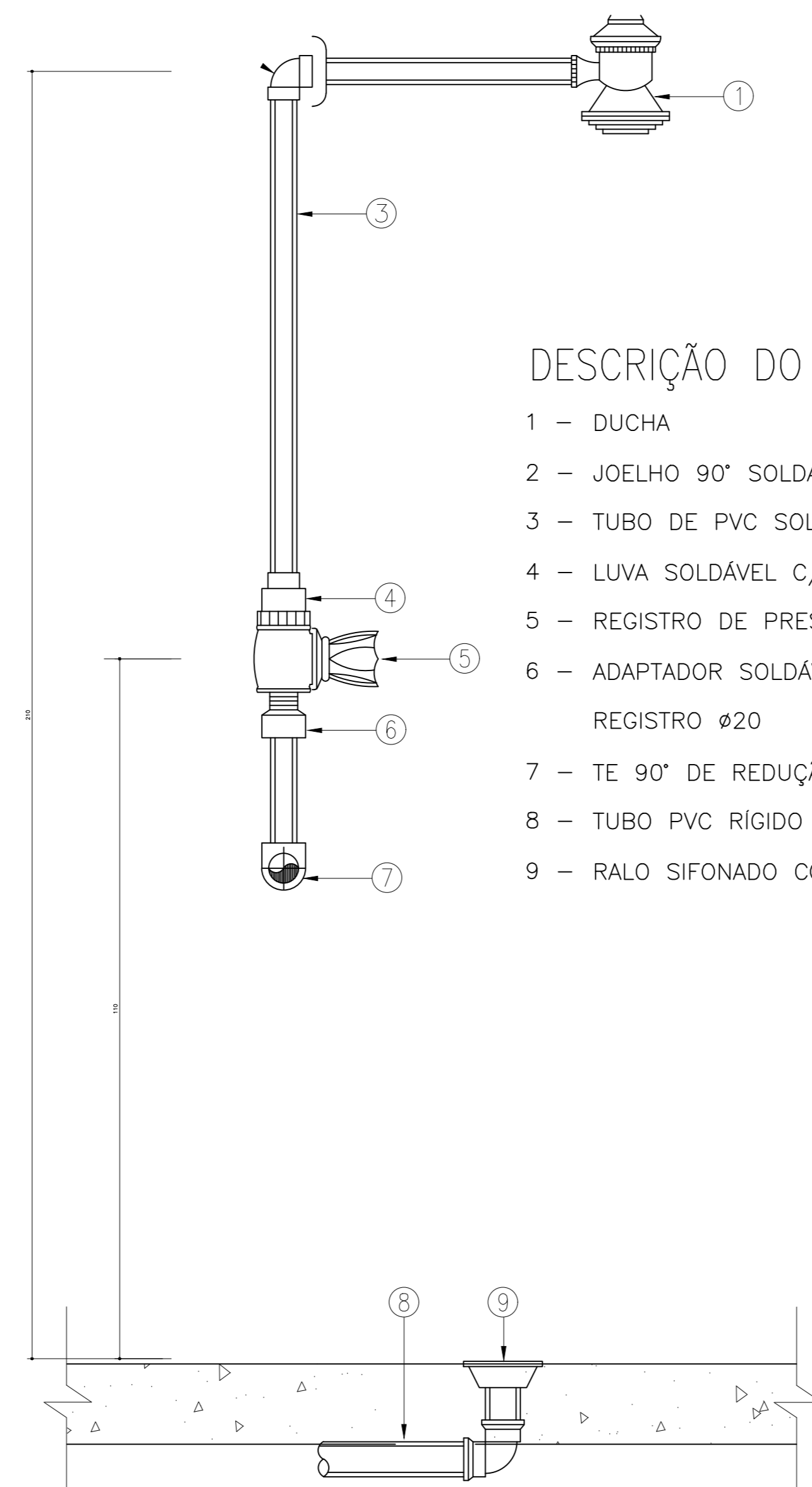
DATA: DEZEMBRO 2022	CONVENIENTE:	TIPO: HIDRO	MODIFICAÇÕES:	FOLHA: 05/06
COMENTÁRIO: PREFEITURA MUNICIPAL DE CONCEIÇÃO DO CASTELO - ES			ÁREA:	972,45 m <sup>2</sup>
OBRA: RECONSTRUÇÃO DE PRÉDIO EDUCACIONAL DA EMEF VOVÓ CLARA, CONCEIÇÃO DO CASTELO - ES			ASSINATURA:	
CONTEÚDO: EXECUTIVO - HIDROSSANITÁRIO - DRENAGEM PLUVIAL			ELABORADO: GONCALVES	APROVADO: GONCALVES
LOCAL: RUA ANTÔNIO BELSÁRIO, BARRIO NICOLAU DE VARGAS, S/N COORDENADAS: 20°21'48.8" S 41°14'23.5" W			PROJETO DE ARQUITETURA:	
DIMENSÕES DO DESENHO EM METRO ** ESCALA INDICADA EM PLANTAS			HIDRO REV. 00	Responsável Técnico:



**LISTA DE MATERIAL**

- 1- VALVULA PARA LAVATORIO SEM UNHO N° 11 CIPLA
- 2- SIFAO PL 1 ROSCAVEL CIPLA
- 3- JOELHO 90° SOLDÁVEL E COM ROSCA 40 mm (EG-44)
- 4- CURVA 90° CURTA, 40 mm (EG-32)
- 5- TUBO DE PVC RIGIDO P/ ESGOTO SECUNDARIO 40 mm (EG-28)
- 6- ENGATE N° 3 CIPLA
- 7- JOELHO 90° SOLDÁVEL E COM ROSCA 25 mm x 1/2" (SD-06)
- 8- TUBO DE PVC RIGIDO SOLDÁVEL, MARROM (SD-01)

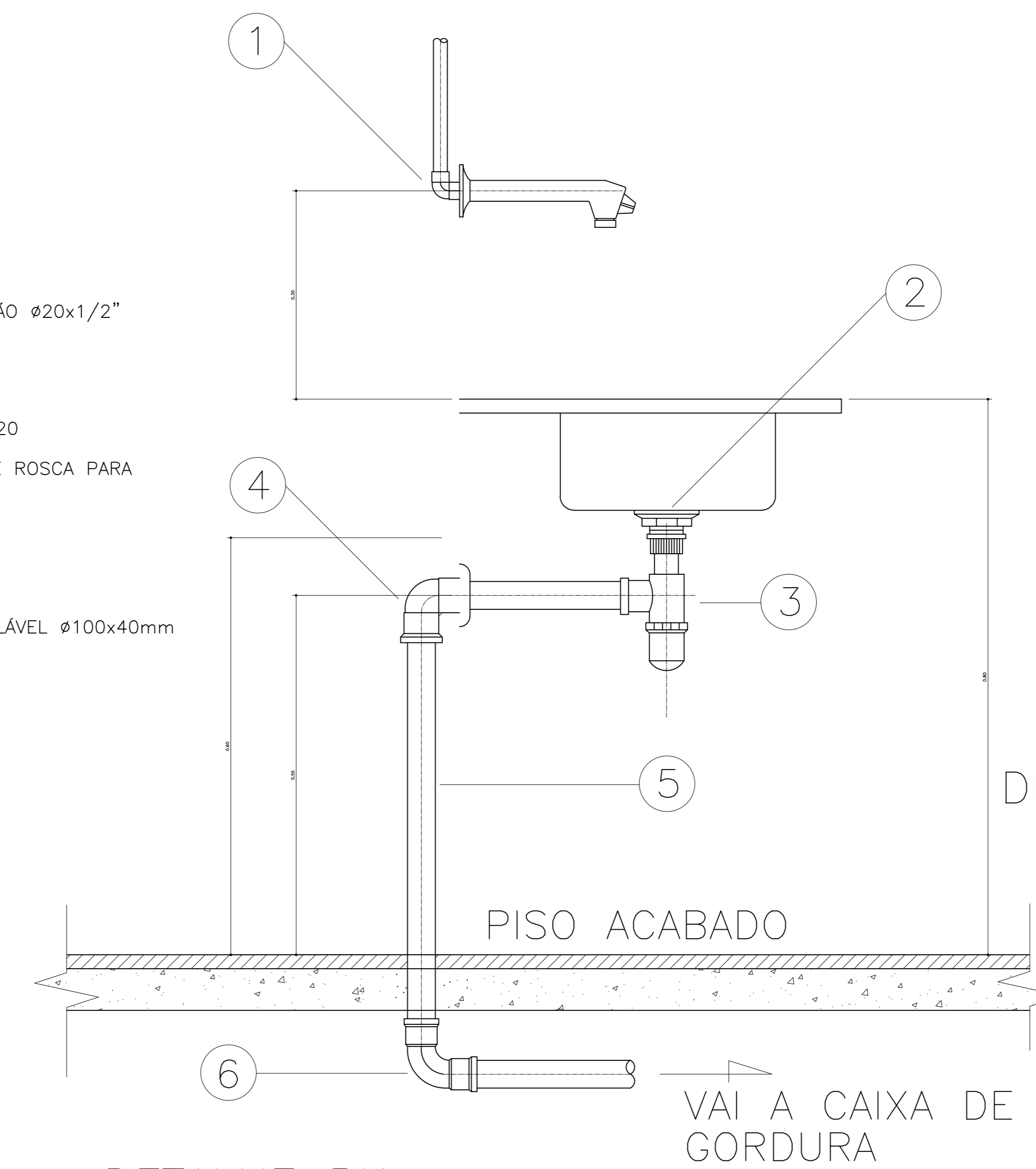
**DETALHE LAVATÓRIO SEM ESCALA**



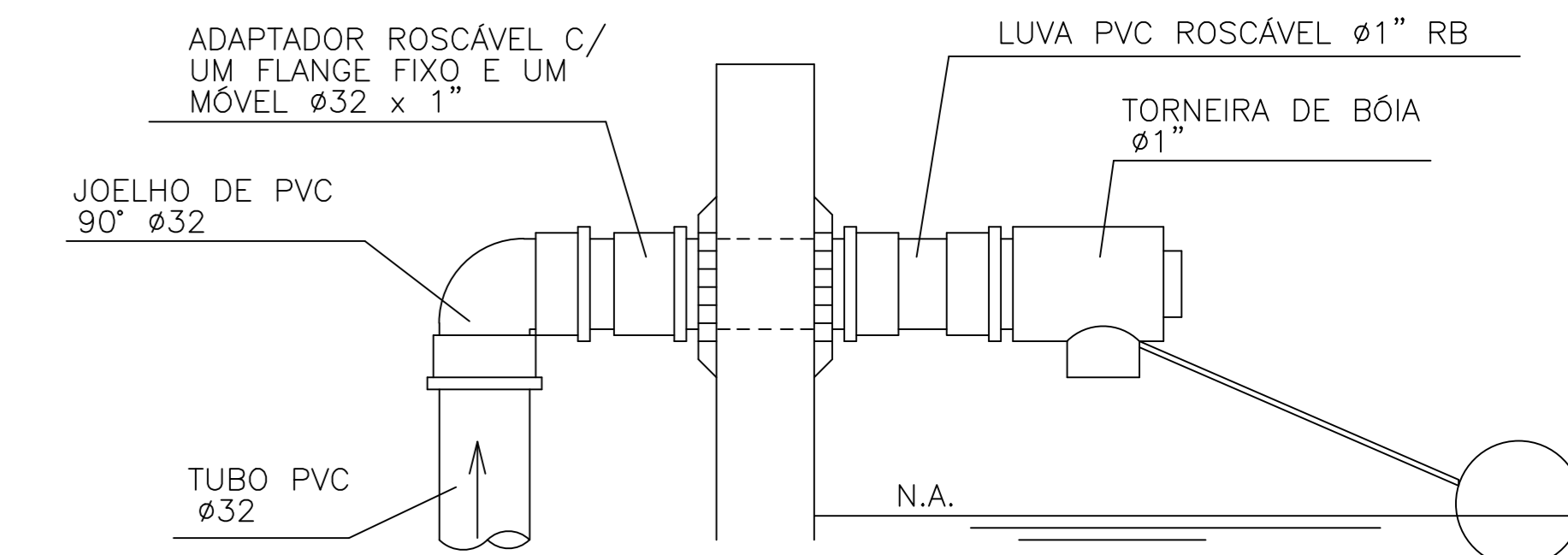
**DESCRIÇÃO DO MATERIAL**

- 1 - DUCHA
- 2 - JOELHO 90° SOLDÁVEL C/ BUCHA DE LATÃO Ø20x1/2"
- 3 - TUBO DE PVC SOLDÁVEL Ø20mm
- 4 - LUVA SOLDÁVEL C/ BUCHA DE LATÃO Ø20
- 5 - REGISTRO DE PRESSÃO PARA CHUVEIRO Ø20
- 6 - ADAPTADOR SOLDÁVEL CURTO C/ BOLSA E ROSCA PARA REGISTRO Ø20
- 7 - TE 90° DE REDUÇÃO Ø20mm
- 8 - TUBO PVC RIGIDO SOLDÁVEL Ø40mm
- 9 - RALO SIFONADO CÔNICO DE ALTURA REGULÁVEL Ø100x40mm

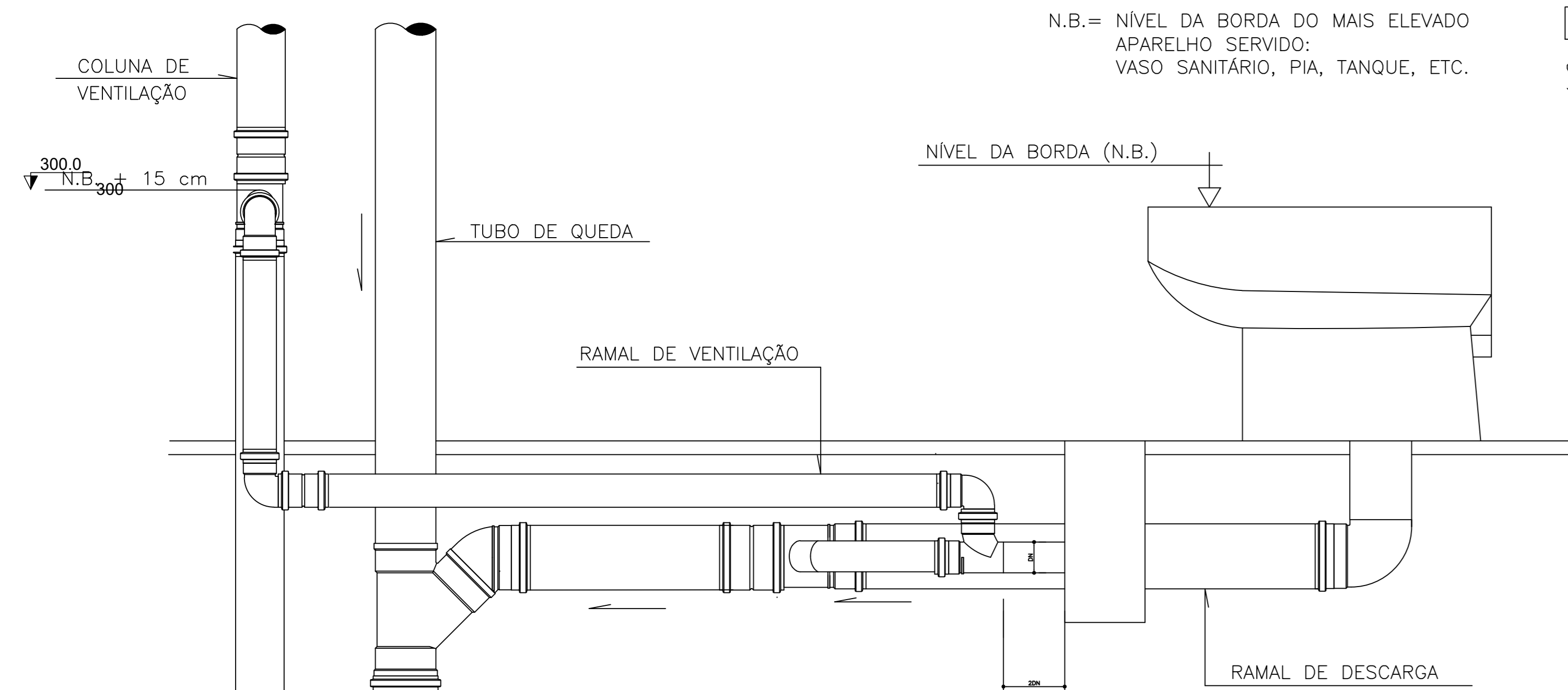
**DETALHE CHUVEIRO SEM ESCALA**



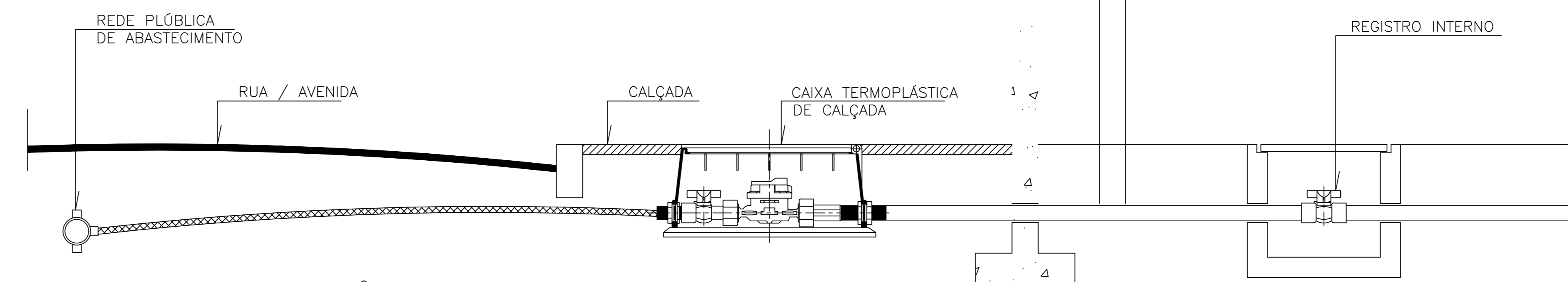
**DETALHE PIA SEM ESCALA**



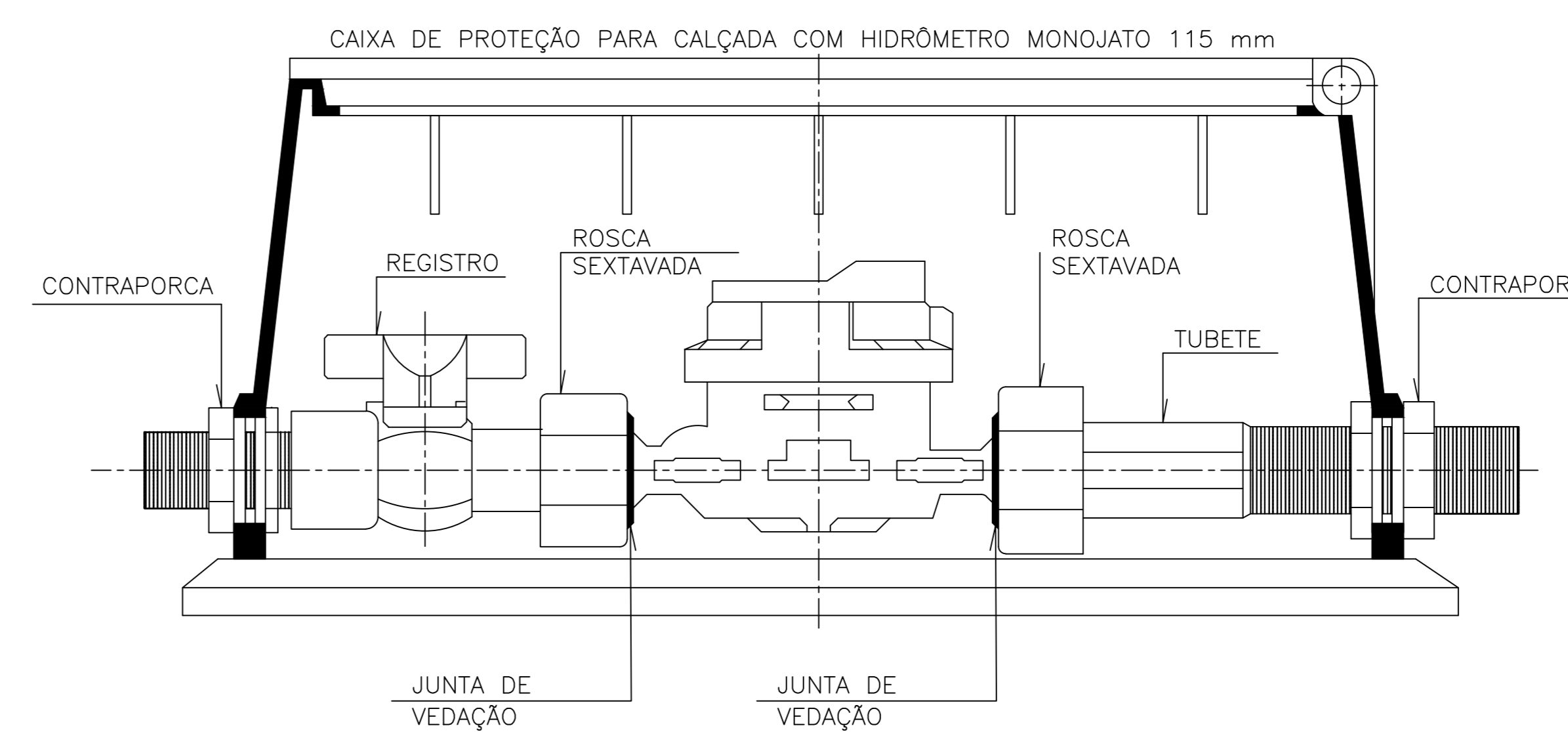
**DETALHE DA LIGAÇÃO DA TORNEIRA DE BÓIA SEM ESCALA**



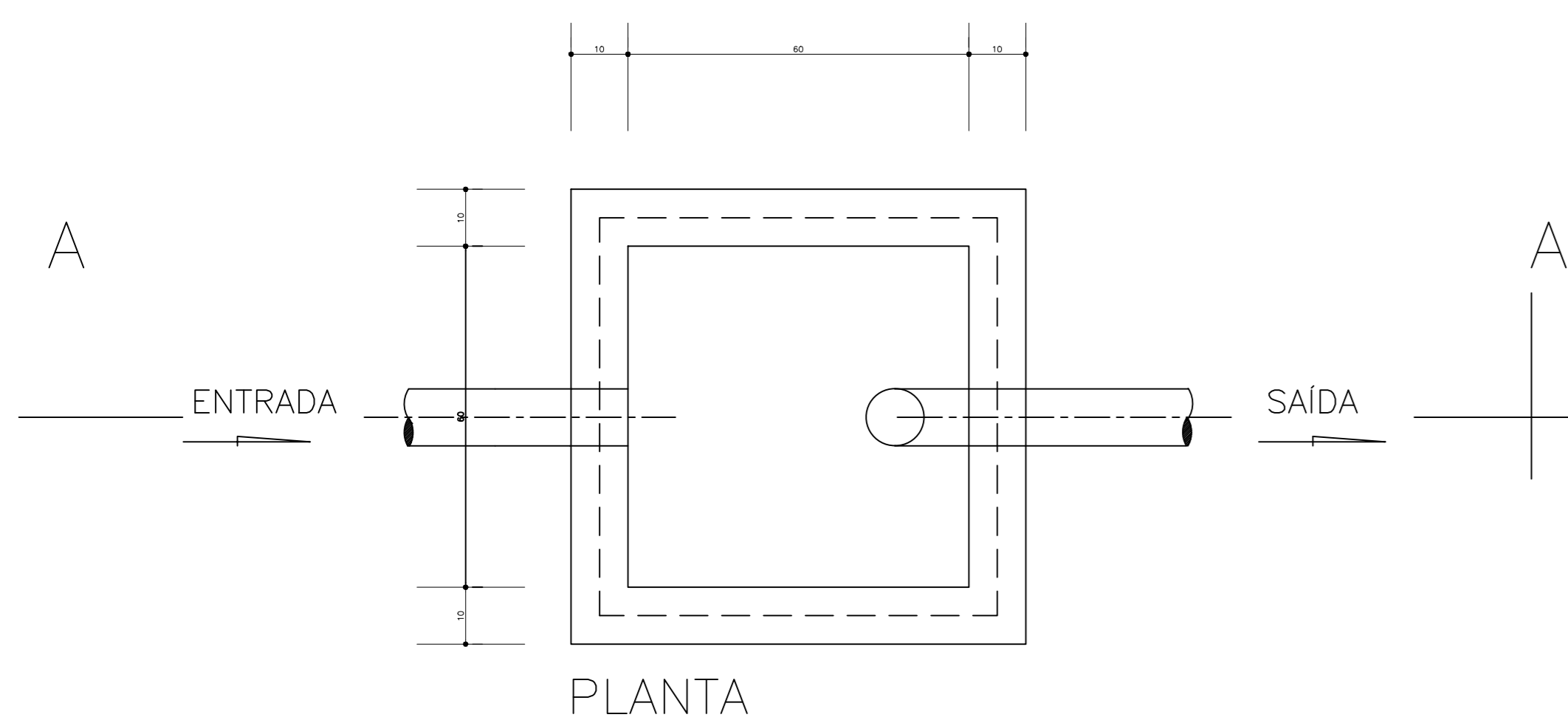
**DETALHE DE LIGAÇÃO RAMAL DE VENTILAÇÃO SEM ESC.**



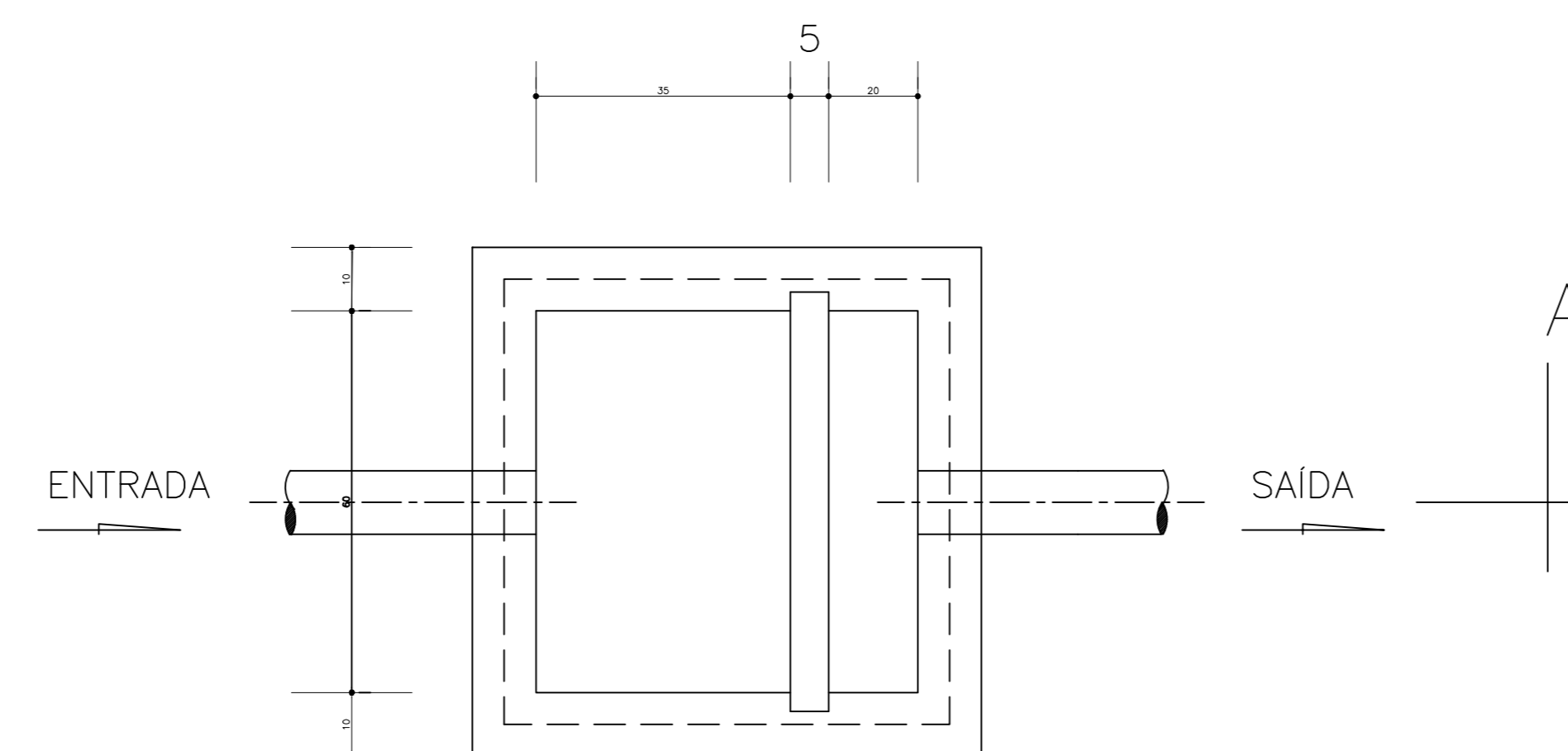
**DETALHE HIDRÔMETRO S/ESC.**



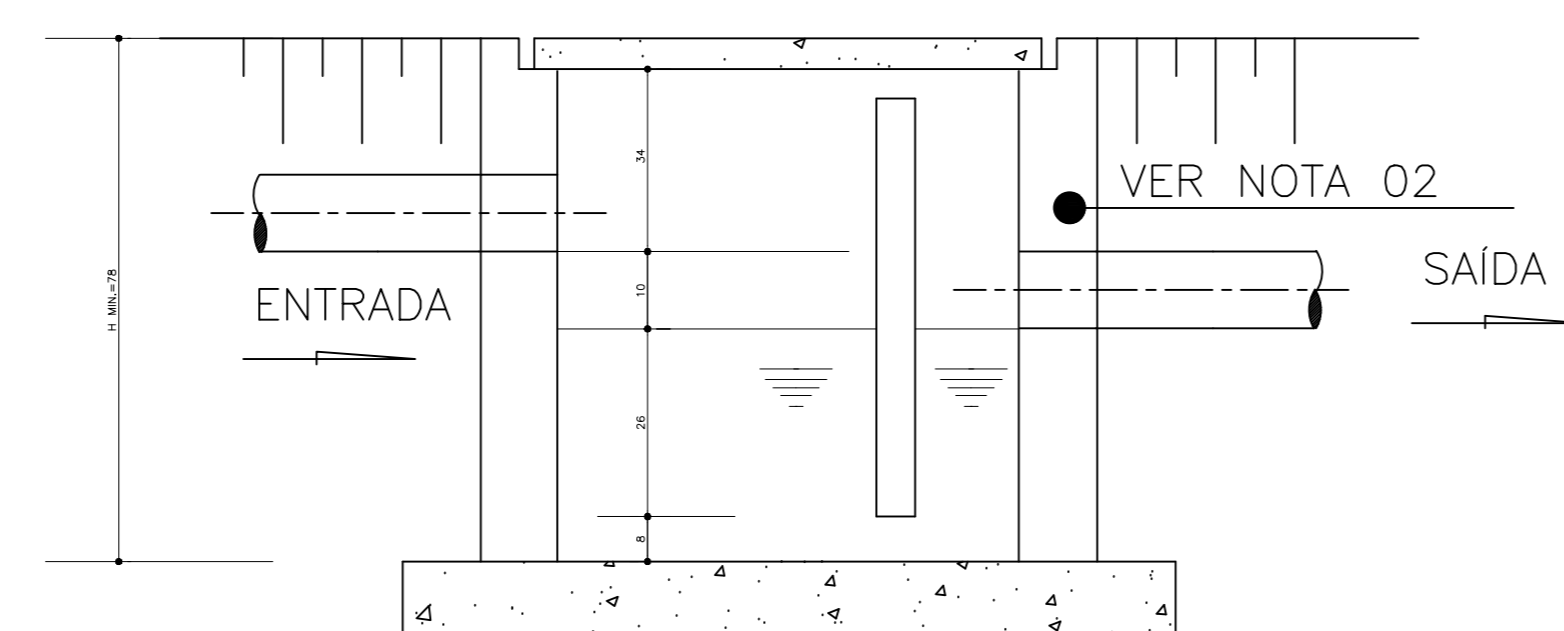
**DETALHE HIDRÔMETRO S/ESC.**



**PLANTA**



**PLANTA**



**CORTE A-A**

**NOTAS:**

- 01 - A CAIXA DE GORDURA (CG) E CAIXA DE PASSAGEM SIFONADA (CES) SERÃO CONSTRUÍDAS EM TIJOLO MACIÇO E SERÃO REVESTIDAS, NTERNAMENTE, COM MATERIAL DE DESEMPENHO EQUIVALENTE À CAMADA DE ARGAMASSA DE CIMENTO E AREIA NO TRAÇO 1:3 E ESPESURA DE 1,5cm.
- 02 - AS INSTALAÇÕES HIDRAULICAS E SANITÁRIAS EM REFERENCIA SERÃO EXECUTADOS EM TUBO DE PVC RÍGIDO NOS DIÂMETROS INDICADOS.
- 03 - AS TUBULAÇÕES SANITÁRIAS COM DIÂMETROS INFERIORES A 75 mm, DEVERÃO SER INSTALADAS COM INCLINAÇÃO DE 2% E AS COM DIÂMETROS SUPERIORES A 100 mm, TERÃO INCLINAÇÃO DE 1%.

**CORTE A-A CAIXA DE PASSAGEM SIFONADA (CES) ESCALA 1:20**

**CAIXA DE GORDURA (CG) ESCALA 1:20**

DATA: 02/09/2022	CONVENIENTE:	TIPO: HIDRO	MODIFICAÇÕES:	FOLHA: 06/06
COMENTÁRIO: PREFEITURA MUNICIPAL DE CONCEIÇÃO DO CASTELO - ES				ÁREA: 972,45 m²
OBJETO: RECONSTRUÇÃO DE PRÉDIO EDUCACIONAL DA EMEI VOVO CLARA, CONCEIÇÃO DO CASTELO - ES				ASSINATURA:
CONTEÚDO: EXECUTIVO - HIDRO-SANITÁRIO - DRENAGEM PLUVIAL				
LOCAL: RUA ANTÔNIO BELISÁRIO, BARRIO NICOLAU DE VARGAS, S/N, CONCEIÇÃO DO CASTELO - ES				
COORDENADAS: 20°21'48.8" S 41°14'23.5" W				
DIMENSÕES DO DESENHO EM METRO		HIDRO REV.00		
ESCALA: RASCADA EM PLANTAS		Responsável Técnico:		