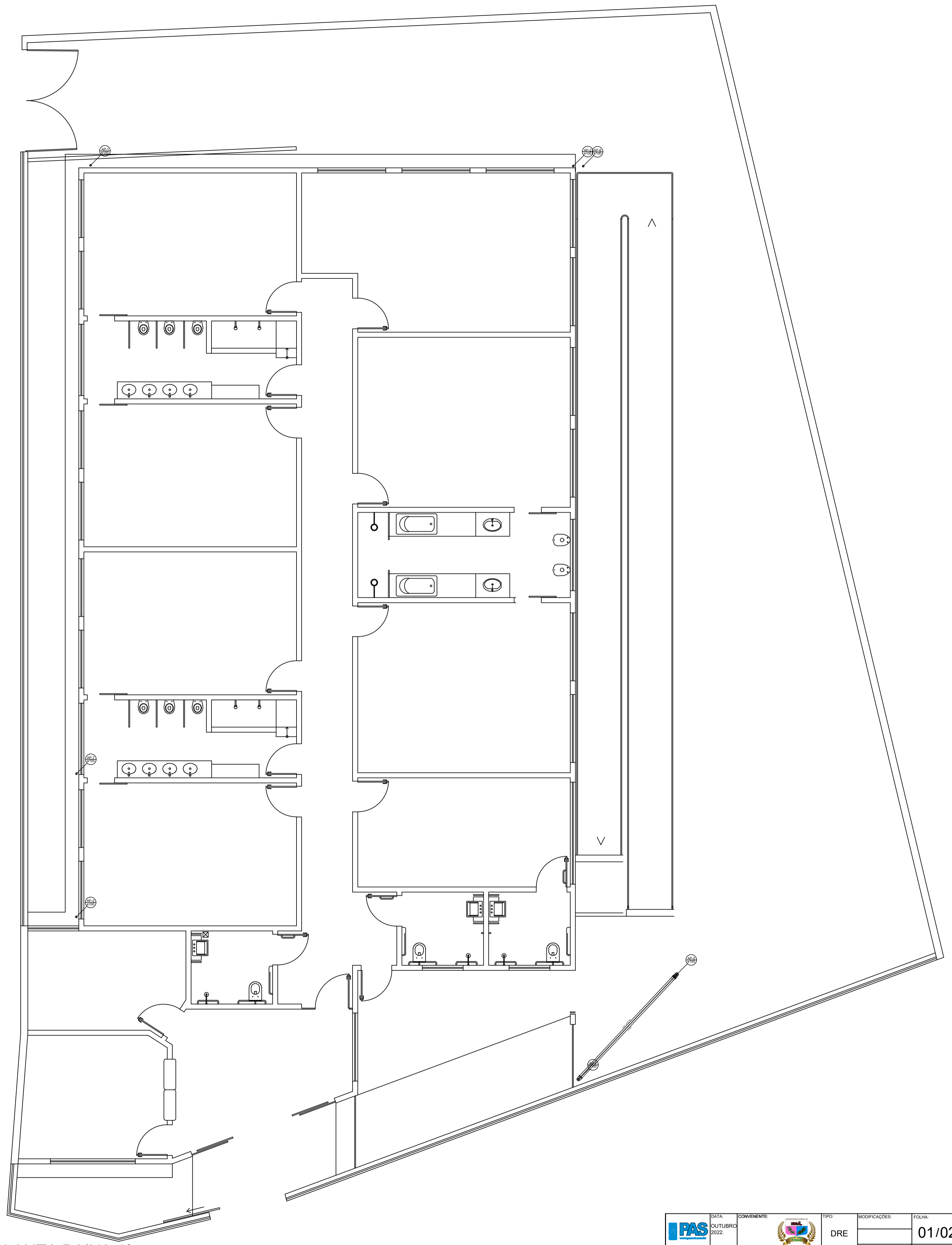
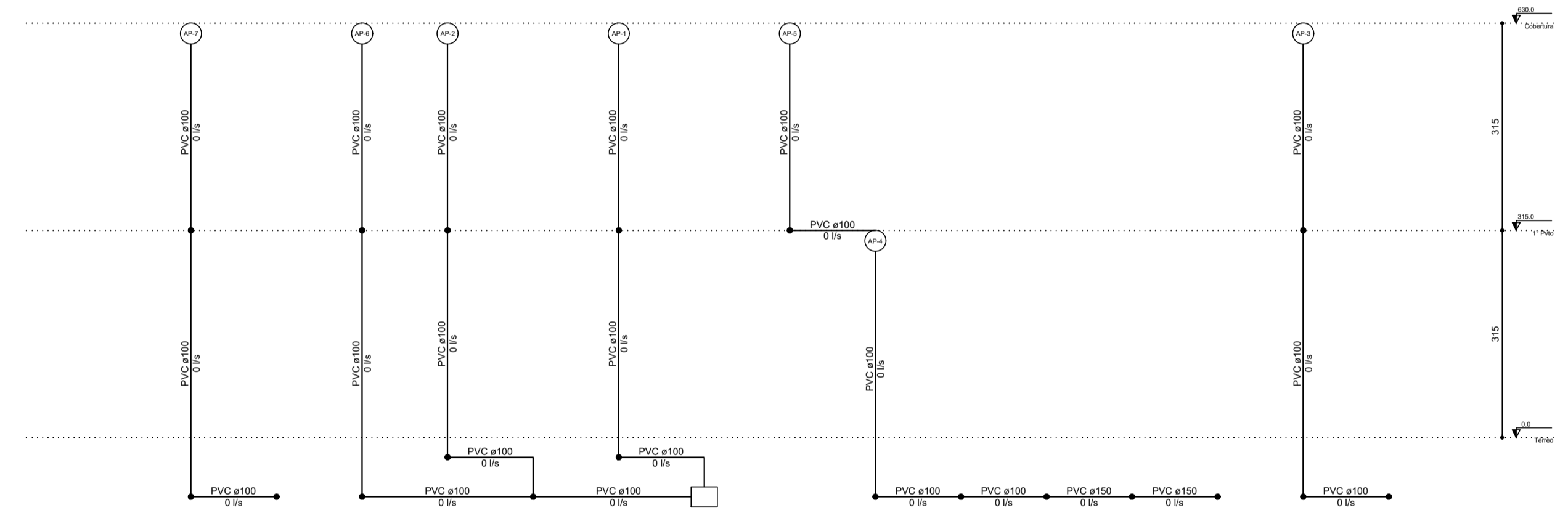
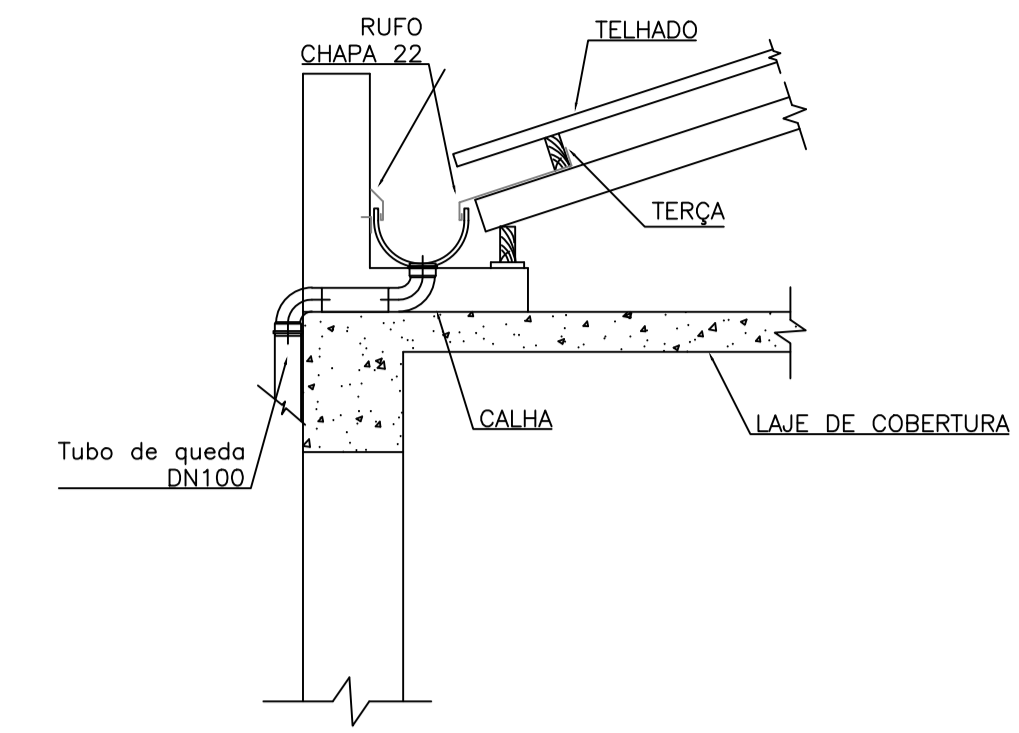
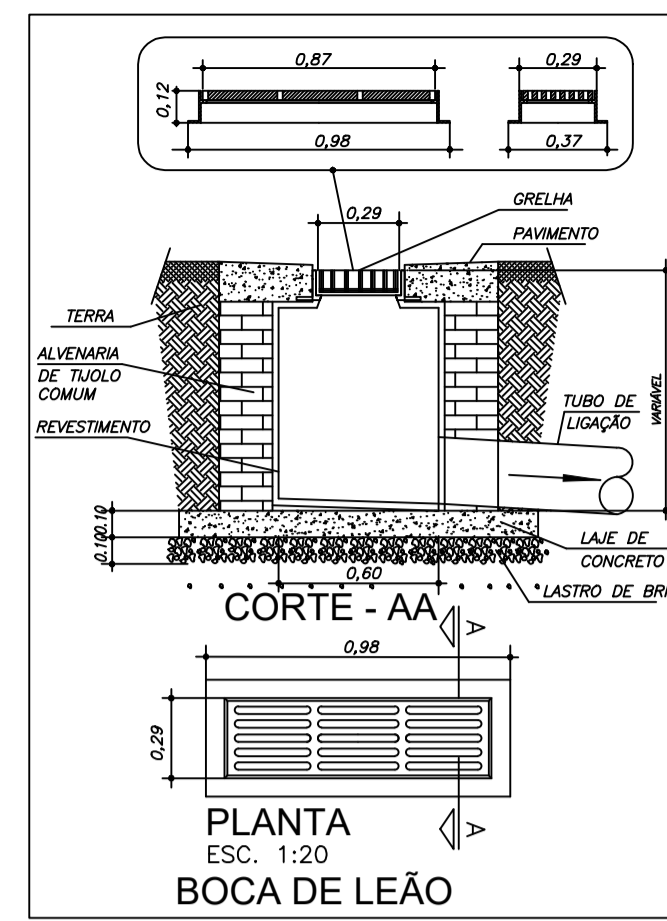
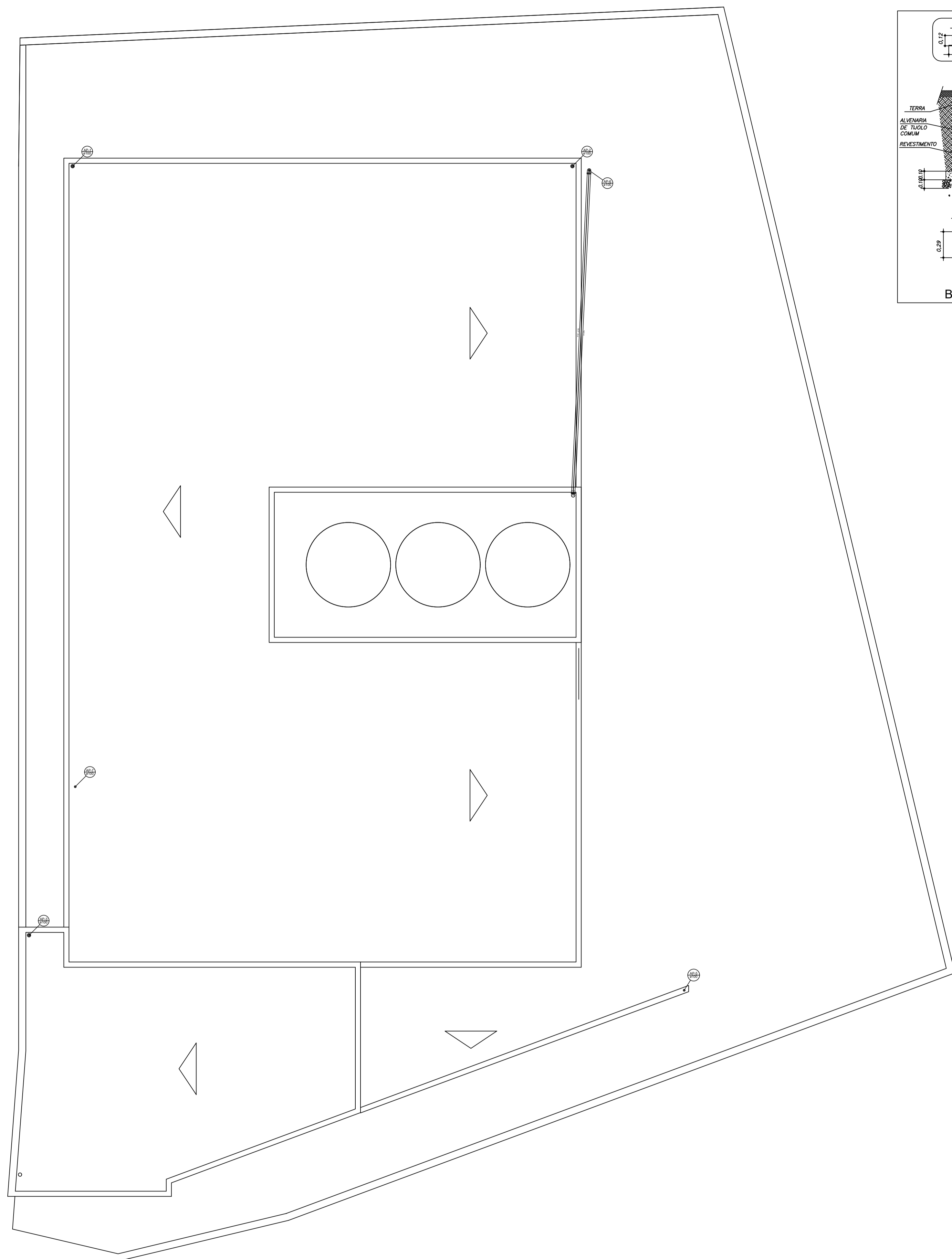


PLANTA BAIXA
TÉRREO
escala 1:50



PLANTA BAIXA 1º
PAVIMENTO
escala 1:50

DATA: OUTUBRO 2022.	CONVENIENTE:	TIPO: DRE	MODIFICAÇÕES:	FOLHA: 01/02
COMENTÁRIO: PREFEITURA MUNICIPAL DE CONCEIÇÃO DO CASTELO - ES			ÁREA REFORMA:	972,45 m²
OBRA: EMEI VOVÓ CLARA.				ASSINATURA:
CONTEÚDO: EXECUTIVO - HIDROSSANITÁRIO - DRENAGEM PLUVIAL.				
LOCAL: RUA ANTONIO BELISÁRIO, BAIRRO NICOLAU DE VARGAS, CONCEIÇÃO DO CASTELO, ES				
* DIMENSÕES DO DESENHO EM METRO		DRENAGEM REV 00		
** ESCALA INDICADA EM PLANTAS		Responsável Técnico:		



Esquema vertical de esgoto
Escala 1:50

COBERTURA
escala 1:50

DATA: OUTUBRO 2022.	CONVENIENTE:	TIPO: DRE	MODIFICAÇÕES:	FOLHA: 02/02
COMENENTE: PREFEITURA MUNICIPAL DE CONCEIÇÃO DO CASTELO - ES			ÁREA REFORMA:	972,45 m ²
OBRA: EMEI VOVÓ CLARA.			ASSINATURA:	
CONTEUDO: EXECUTIVO - HIDROSSANITÁRIO - DRENAGEM PLUVIAL.				
LOCAL: RUA ANTONIO BELISÁRIO, BARRIO NICOLAU DE VARGAS, CONCEIÇÃO DO CASTELO, ES				
* DIMENSÕES DO DESENHO EM METRO		DRENAGEM REV 00		Responsável Técnico:
** ESCALA INDICADA EM PLANTAS				